

5.2001

РАДИО

АУДИО • ВИДЕО • СВЯЗЬ • ЭЛЕКТРОНИКА • КОМПЬЮТЕРЫ

РАДИО

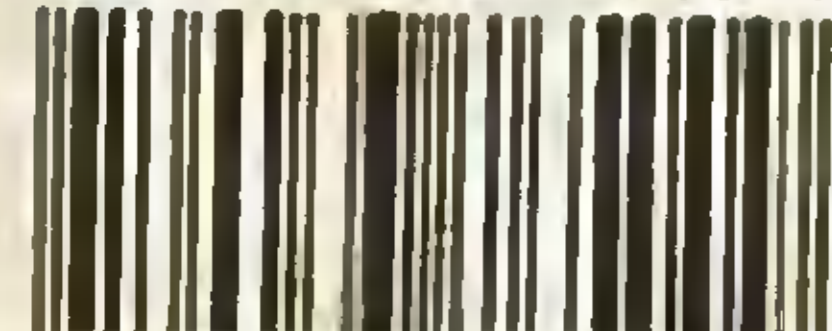
Первый послевоенный...



Модернизация телевизоров УСЦТ
 Октан-корректор на базе вариатора фазы
 Источник бесперебойного питания
 Преобразователи напряжения на КР1211ЕУ1

...и еще 33 конструкции

ISSN-0033-765X



9 770033 765009 >

1
1946

5

2001

	7 МАЯ — ДЕНЬ РАДИО. 55 ЛЕТ НАЗАД	4
	9 МАЯ — ДЕНЬ ПОБЕДЫ. ВETERАНЫ ВОИНЫ — В ЭФИРЕ	5
	ЛОТЕРЕЯ — 2000.	5
	А. Юрин. ШУХОВСКАЯ РАДИОБАШНЯ В МОСКВЕ	6
ВИДЕОТЕХНИКА	8 Л. Пашкевич, В. Рубаник, Д. Кравченко. МОДЕРНИЗАЦИЯ ТЕЛЕВИЗОРОВ ЗУСЦТ—5УСЦТ	8
ЗВУКОТЕХНИКА	12 С. Лачинян. КОМБИНИРОВАННЫЙ УМЗЧ БЕЗ ОБЩЕЙ ООС	12
РАДИОПРИЕМ	14 И. Потачин. ПОВЫШЕНИЕ ПЛАВНОСТИ НАСТРОЙКИ УКВ ПРИЕМНИКА	14
	Ю. Аракелов, Д. Опарин, С. Корж. ПРОСТОЙ УКВ ПРИЕМНИК	15
	П. Михайлов. DX-ВЕСТИ	16
МИКРОПРОЦЕССОРНАЯ ТЕХНИКА	17 А. Долгий. РАЗРАБОТКА И ОТЛАДКА УСТРОЙСТВ НА МК	17
	А. Скворцов. ПРОГРАММИРУЕМЫЕ ЛОГИЧЕСКИЕ ИНТЕГРАЛЬНЫЕ СХЕМЫ	20
	С. Рюмик. "NINTENDO-64" И ЕЕ ОСОБЕННОСТИ	21
	А. Долгий. КАК ЗАПИСАТЬ В ПЗУ АУДИОДААННЫЕ ИЗ WAV-ФАЙЛА И "ПРОИГРАТЬ" ИХ	23
ЭЛЕКТРОНИКА В БЫТУ	27 В. Александров. КОДОВЫЙ ЗАМОК НА ИК ЛУЧАХ	27
	Д. Панкратьев. ЭЛЕКТРОННОЕ УПРАВЛЕНИЕ СТИРАЛЬНОЙ МАШИНОЙ	29
	С. Безюлев. ДОМОФОН	30
ЭЛЕКТРОНИКА ЗА РУЛЕМ	32 С. Вычугжанин. ОКТАН-КОРРЕКТОР НА БАЗЕ ВАРИАТОРА ФАЗЫ	32
ИСТОЧНИКИ ПИТАНИЯ	35 В. Володин. ИСТОЧНИК БЕСПЕРЕБОЙНОГО ПИТАНИЯ	35
	А. Гореславец. ПРЕОБРАЗОВАТЕЛИ НАПРЯЖЕНИЯ НА МИКРОСХЕМЕ КР1211ЕУ1	42
ДОМАШНИЙ ТЕЛЕФОН	38 В. Кулаков. МИНИ-АТС 2x8	38
СПРАВОЧНЫЙ ЛИСТОК	45 МОЩНЫЕ ПОЛЕВЫЕ ПЕРЕКЛЮЧАТЕЛЬНЫЕ ТРАНЗИСТОРЫ ФИРМЫ INTERNATIONAL RECTIFIER	45
	ЭЛЕКТРОДИНАМИЧЕСКИЕ ГОЛОВКИ ГРОМКОГОВОРИТЕЛЕЙ	46
"РАДИО" — НАЧИНАЮЩИМ	49 ПРИЗЕРЫ КОНКУРСА ЖУРНАЛА "РАДИО". Конструкции В. Мосягина	49
	С. Бирюков. АВТОМАТЫ СВЕТОВЫХ ЭФФЕКТОВ	51
	В. Поляков. ПРЕОБРАЗОВАТЕЛИ НАПРЯЖЕНИЯ	54
	А. Ломов. IBM PC: ПЕРВОЕ ЗНАКОМСТВО	55
	Ю. Якимов. БЛОК ПИТАНИЯ ДЛЯ КОНСТРУКЦИЙ НА МИКРОСХЕМАХ	56
"РАДИО" — О СВЯЗИ	57 И ВНОВЬ — "ДЕНЬ АКТИВНОСТИ"!	57
	В. Андросов. ГОТОВИМСЯ К ЛЕТУ	58
	А. Бемянский. КВ ТРАНСИВЕР HT981M	59
	К. Харченко. НОВАЯ АНТЕННА БЕГУЩЕЙ ВОЛНЫ "ОБ-Е"	62
	А. Соколов. ФУНКЦИЯ HI-LOW В СИ-БИ ТРАНСИВЕРЕ	64
	В. Артеменко. РЕВЕРСИВНЫЙ УСИЛИТЕЛЬ НА ПОЛЕВЫХ ТРАНЗИСТОРАХ	65
	А. Дмитриенко. ПРИЕМНИК НАЧИНАЮЩЕГО...	66
	А. Голышко. СИСТЕМЫ СОТОВОЙ СВЯЗИ ТРЕТЬЕГО ПОКОЛЕНИЯ	68

НАША КОНСУЛЬТАЦИЯ (с. 44). ДОСКА ОБЪЯВЛЕНИЙ (с. 1, 3, 16, 26, 34, 43, 61, 63, 67, 71—80).
На нашей обложке. Первый послевоенный номер журнала "Радио" — см. с. 4.

**ЧИТАЙТЕ В
СЛЕДУЮЩЕМ
НОМЕРЕ:**

Псевдоквадрофония в "Sega Mega Drive-2"
Частотомер на ПЛИС
Устройство охраны с сигнализацией по телефонной
линии
Музыкальные звонки с автоматическим перебором
мелодий

СВОБОДА СОЕДИНЕНИЙ

ВСЕГДА
разъемы,
кабели,
светодиоды,
индикаторы,
конденсаторы,
микросхемы,
переключатели
и многое другое



АО «БУРЫЙ МЕДВЕДЬ»

Москва 117049 а/я 74

офис:

ул. Профсоюзная, д. 84/32,
корп. В3

тел.: (095) 333-1010 (4 линии)

факс: (095) 333-1034

филиал:

ул. Сретенка, д. 27/29, стр. 8

тел.: (095) 208-5158,

(095) 208-4998

e-mail: serg@brownbear.ru

<http://www.brownbear.ru>

официальный дистрибьютор

Thomas&Betts ®

Amphenol ®

KRONE ®

Bendix ®

IOR ®

molex ®



Только в Буром Медведе всегда
полный ассортимент электронных
компонентов производства
International Rectifier.

Лучшие цены на продукцию
Mitsubishi, International Rectifier
и других поставщиков.

Поставки по каталогу AVNET.

КОНТАКТ ПО ПОЧТЕ

Доставка компонентов
почтовыми отправлениями

Издаётся с 1924 года

РАДИО

"Радиолюбитель" — "Радиофронт" — "Радио"

5•2001

МАССОВЫЙ
ЕЖЕМЕСЯЧНЫЙ
НАУЧНО-ТЕХНИЧЕСКИЙ
ЖУРНАЛ

УЧРЕДИТЕЛЬ И ИЗДАТЕЛЬ: РЕДАКЦИЯ ЖУРНАЛА «РАДИО»

Зарегистрирован Комитетом РФ по печати 21 марта 1995 г.
Регистрационный № 01331

Главный редактор Ю. И. КРЫЛОВ

Редакционная коллегия:

В. В. АЛЕКСАНДРОВ, В. М. БОНДАРЕНКО, С. А. БИРЮКОВ,
А. М. ВАРБАНСКИЙ, А. В. ГОЛЫШКО, С. С. ГУБАНОВ (отв. секретарь),
А. С. ЖУРАВЛЕВ, Б. С. ИВАНОВ, Н. В. КАЗАНСКИЙ, Е. А. КАРНАУХОВ,
С. Н. КОМАРОВ, А. Н. КОРОТОНОШКО, В. Г. МАКОВЕЕВ,
В. В. МИГУЛИН, С. Л. МИШЕНКОВ, А. Л. МСТИСЛАВСКИЙ,
В. Т. ПОЛЯКОВ, Б. Г. СТЕПАНОВ (первый зам. гл. редактора),
В. В. ФРОЛОВ, В. К. ЧУДНОВ

Корректор Т. А. ВАСИЛЬЕВА

Обложка: Ю. В. СИНЕВ

Верстка: В. П. ОБЪЕДКОВ, Е. А. ГЕРАСИМОВА

Адрес редакции:

103045, Москва, Селиверстов пер., 10

E-mail: radio@pago.ru

Группа работы с письмами — (095) 207-31-18

Группа рекламы — (095) 208-99-45,
тел./факс (095) 208-77-13; e-mail: advert@pago.ru

Распространение — (095) 208-81-79; e-mail: sale@pago.ru

Подписка и продажа — (095) 207-77-28

Бухгалтерия — (095) 207-87-39

Наши платежные реквизиты:

получатель — ЗАО «Журнал «Радио», ИНН 7708023424,
р/сч. 40702810438090103159 в Мещанском ОСБ №7811, г. Москва
Банк получателя — Сбербанк России, г. Москва
корр. счет 3010181040000000225 БИК 044525225

Редакция не несет ответственности за достоверность рекламных объявлений

Подписано к печати 06.04.2001 г. Формат 84×108/16. Печать офсетная.
Объем 10 физ. печ. л., 5 бум. л., 13,5 уч.-изд. л.

В розницу — цена договорная


Подписной индекс:

по каталогу «Роспечати» — 70772;

по каталогу Управления федеральной почтовой связи — 89032

© Радио, 2001 г. Использование материалов без письменного согласия редакции не допускается

Отпечатано в ОАО ПО «Пресса-1», 125993, ГСП-3, Москва, А-40,
ул. «Правды», 24. Зак. 947

 Компьютерная сеть редакции журнала «Радио» находится под защитой антивирусной программы Dr.WEB И.Данилова. Техническая поддержка ООО «СалД» (Санкт-Петербургская антивирусная лаборатория И.Данилова) <http://www.drweb.ru> тел.:(812)294-6408

 **КОМПАНИЯ МТУ-ИНФОРМ**
Полный комплекс услуг связи

- цифровая телефонная связь -
- аренда цифровых каналов -
- услуги сети передачи данных -
- подключение к сети Интернет -
- услуги Интеллектуальной платформы -

119121, Москва, Смоленская-Сенная пл., 27-29, стр.2
тел.(095) 258 78 78, факс(095) 258-78-70
<http://www.mtu.ru>, e-mail:office@mtu.ru

7 мая – День радио 55 ЛЕТ НАЗАД...

На обложке этого номера — первый послевоенный номер журнала «Радио». И это не случайно. Дело в том, что он был подписан в печать 55 лет назад — 5 мая 1946 года, накануне Дня радио. Наверно сегодня уже не все наши читатели знают, что День радио был установлен постановлением правительства в 1945 году. И, может быть, это было единственное за все послевоенные годы постановление такой высокой инстанции, в котором в явной форме говорилось о радиолюбительстве. Вот строки из этого документа.

“Учитывая важнейшую роль радио в культурной и политической жизни и населения и для обороны страны, в целях популяризации достижений отечественной науки и техники в области радио и поощрения радиолюбительства среди широких слоев населения установить 7 мая ежегодный День радио”.

Это постановление дало существенный толчок восстановлению в стране прерванного войной радиолюбительства. Были созданы Центральный радиоклуб Осоавиахима СССР, Комитет коротковолнового радиолюбительства (председатель — маршал войск связи И. Т. Пересыпкин), секция содействия радиолюбительству при научно-техническом обществе имени А. С. Попова, разрешена (в марте 1946 года) работа любительских радиостанций. И наконец, вышел первый послевоенный номер журнала «Радио».

Приветствуя возобновление издания журнала, ученый с мировым именем, академик П. Л. Капица писал: “Лучше всего роль организатора любителей и поддержания их знаний и работы на должной высоте может выполнить журнал. Поэтому должно всячески приветствовать выход журнала “Радио”...”. И несколько поколений журналистов и редакторов — сотрудников редакции журнала вкладывают свои знания, силы и опыт в решение этой задачи.

С первым послевоенным номером журнала «Радио» можно ознакомиться на сайте журнала «Радио» www.pago.ru.

Из журнала «Радио» № 1 за 1946 год

НА ЗАРЕ РАДИОЛЮБИТЕЛЬСТВА

Г. И. ГОЛОВИН

Мы привыкли считать, что радиолюбительство существует, примерно, около четверта века. Это соответствует действительности, если говорить о радиолюбительстве как о массовом движении. Но отнюдь не любители-любители были владельцами радио, в частности даже в прошлом столетии.

Открытие нового способа беспроволочной связи было достигнуто в результате работы нескольких ученых. Уже в начале 70-х годов существования радио любителям начали предлагать любительские передачи. Существовала служба в Санкт-Петербурге, которая занималась организацией любительского радио. Любители в это время работали в основном в Санкт-Петербурге и в некоторых других городах.

В 1892 г. профессором кафедры физики в Санкт-Петербургском университете А. С. Поповым была открыта беспроволочная телеграфная связь. Он изобрел первый в мире беспроволочный телеграф.

Важным шагом в развитии радиолюбительства была работа А. С. Попова. Он изобрел первый в мире беспроволочный телеграф. Его изобретения позволили передавать сообщения на большие расстояния. Это изобретение было использовано в различных сферах, в том числе в радиосвязи.



Принято считать, что радиолюбительство в нашей стране возникло в 20-е годы минувшего века. Это действительно так, если речь вести о массовом радиолюбительстве. Но материалы, опубликованные в этом номере журнала, говорят о том, что первые радиолюбители появились практически сразу после того, как стало известно об экспериментах А. С. Попова. И уже в 1898 году в издававшемся в Санкт-Петербурге “Журнале новейших открытий и изобретений” было описано “Домашнее устройство опытов телеграфирования без проводов”. Эта первая любительская радиостанция обеспечивала связь на 25 метров — неплохой результат для 1898 года!

9 мая – День Победы

ВETERАНЫ ВОЙНЫ – В ЭФИРЕ

С каждым днем все дальше и дальше уходят от нас события Великой Отечественной войны, но память о подвиге нашего народа хранится не только в сердцах ветеранов. Новые поколения радиолюбителей принимают эстафету памяти, отдают дань уважения солдатам и труженикам тыла, участвуя в эфирных мемориальных мероприятиях, посвященных Победе. Поздравляя читателей журнала с Днем Победы, мы хотим представить вам двух радиолюбителей – ветеранов войны.



Валентин Иванович Кудряшов из подмосковной Купавны основы радиосвязи познал на радиоузле Западного штаба партизанского движения, где наставниками молодого военного радиста были опытные коротковолновики. В радиолюбительский эфир он вышел в 1948 году (UA3XL, начальник UA3KWA). С тех пор он неоднократно менял место жительства, но из каждого нового QTH его можно было услышать на любительских диапазонах (UA3XL/UA1 – ЗФИ, UA3A9Z, UA1ABK, UA6AEP, UA2FCE). Звучит его позывной (теперь – U3DV) в эфире и сегодня.



Виктор Николаевич Куприянов связал свою жизнь с радио уже после войны. Окончив курсы радистов-операторов в Павлово-Посадском радиоклубе, он в 1949 году получил наблюдательский позывной URSA3-1568, и через два года уже начал работать в эфире на личной радиостанции UA3FN. Виктору Николаевичу недавно исполнилось 77 лет, но его по-прежнему можно встретить на любительских диапазонах.

ЛОТЕРЕЯ-2000

29 марта состоялся розыгрыш лотереи среди читателей журнала "Радио" (по итогам 2-го полугодия 2000 г.). О том, как проходил розыгрыш, мы расскажем в следующем номере журнала. Вот список тех, кому выпали выигрыши лотереи.

Телевизор "Polar" — ПРОТАСОВ А. (Кировская обл., г. Советск).

Магнитола VT-3303 — МАХМУТОВ С. (г. Петропавловск-Камчатский).

Радиоприемник PP-2302 — ТРЕТЬЯКОВ В. (Ростовская обл., г. Новошахтинск), ТЕРЕНТЬЕВ В. (Карелия, п. Пряжа), ЕВДОКИМОВ А. (Омская обл., с. Колосовка), ЗАРИПОВ А. (Челябинская обл., г. Пласт), РУДНЕВ И. (Белгородская обл., г. Губкин).
Цифровой мультиметр APPA-69 — ДУБРОВИНА Т. (Владимирская обл., г. Вязники), СПЕЦИАН Л. (Беларусь г. Минск).

Цифровой мультиметр M830B — ГАЙЛИМ В. (Смоленская обл., г. Ярцево), ГЛУШКОВ П. (Адыгея, Майкопский р-н, ст. Кужорская), ГУБЕНСКИЙ В. (Челябинская обл., Ашинский р-н, г. Сим), ПОДБЕРЕЗКИН В. (Беларусь, Могилевская обл., г. Осиповичи), НУРИЕВ М. (Татарстан, г. Альметьевск), МОРШАНСКИЙ В. (Самарская обл., Красноармейский р-н, п. Гражданский), МАНЖУЛА С. (Московская обл., Сергиево-Посадский р-н, п. Заречный), МАЛЮШКЕВИЧЮС Б. (Литва, г. Вилкавишкис).

Радиобудильник F-13 — ЧЕРНОВ В. (г. Калуга).

Аудиоплеер 337 — ЧУХИРЬ С. (Краснодарский край, г. Кропоткин), САВЕНКОВ А. (Казахстан, г. Усть-Каменогорск).

Футболка с символикой журнала "Радио" — БАЖАНОВ А. (г. Астрахань), ЧАГИН Г. (Челябинская обл., г. Миасс), МОСКВИТИН А. (Иркутская обл., г. Тайшет), МИРОНОВ Е. (Красноярский край, г. Железногорск-1), БОЙКО М. (Украина, Запорожская обл., г. Мелитополь).

Подписка на журнал "Радио" (2-е полугодие 2001 г.) — КОНДРАТЕНКО В. (Приморский край, г. Врангель-3), СИМУТЕНКОВ Н. (Архангельская обл., г. Коряжма), МИЩЕНКО А. (г. Барнаул), ГОРШКОВ А. (Хабаровский край, г. Амурск), КУРЫШЕВ А. (г. Волгоград), ОГНЕВОЙ Е. (г. Иваново), НОВИКОВ С. (г. Ульяновск), ТАРНАВСКИЙ Р. (Карелия, г. Костомукша), НОГОВИЦЫН В. (Свердловская обл., Нижне-Сергиевский р-н, с. Кленовское), КОСТИН Ю. (Московская обл., Ногинский р-н, пос. Черноголовка), СВЕРЧКОВ А. (Челябинская обл., г. Южноуральск), ГАЛЕЕВ А. (Татарстан, пос. Кукмор), КРАВЧЕНКОВ О. (Новгородская обл., п. Любьино), ДЬЯЧЕНКО С. (Ростовская обл., г. Таганрог), САЛИЙ А. (Украина, г. Хмельницкий), КОВАЛЕВ С. (Пензенская обл., р. п. Мокшан), КОШКИН А. (г. Волгоград), ОСЕТРОВ В. (г. Краснодар), ЗАГИБАЛОВ В. (Читинская обл., г. Балей), БОРЩАКОВ А. (Московская обл., г. Коломна), ИСМАГИЛОВ М. (г. Казань), МАКСАТКИН С. (Пензенская обл., с. Кондоль), МУЗЮКОВ С. (г. Волгоград), АБУЛГАСОВ Ф. (г. Екатеринбург), КИСЕЛЕВ А. (г. Волгоград).



ШУХОВСКАЯ РАДИОБАШНЯ В МОСКВЕ

А. ЮРИН, г. Москва

Отмечая праздник российских радистов и работников связи, мы с благодарностью вспоминаем имена и славные свершения тех наших соотечественников, которые стояли у истоков становления отечественной радиотехники и электроники, кто в последующие годы и десятилетия успешно продолжал дело своих предшественников, внося неоценимый вклад в развитие современной науки и техники в области радиоэлектроники, электросвязи, радиовещания и телевидения. В их ряду правомерно вспомнить имя Владимира Григорьевича Шухова (1853 — 1939) — выпускника Московского технического училища, талантливого ученика Н. Е. Жуковского, более 60 лет трудившегося в различных отраслях техники.

В. Г. Шухова современники называли "первым инженером Российской империи". Говоря о его инженерных разработках и научных трудах, придется часто повторять слова "первый" и "впервые", ибо почти все, что он делал, делалось впервые. Именно им впервые построен первый в России нефтепровод, первый в мире трубопровод для перекачки нефти с подогревом. Сконструированный В. Г. Шуховым тип нефтяной баржи и сегодня остается непревзойденным по своим эксплуатационным качествам.

Большой вклад внес В. Г. Шухов в область теплотехники, разработал оригинальную конструкцию паровых котлов. Он первый исследовал и применил дифференциальное уравнение четвертой степени в строительной механике в расчетах конструкций на упругом основании. Он впервые разработал и применил на практике висячие конструкции для перекрытий большепролетных сооружений, по его проектам построены многие железнодорожные мосты, домны и многое другое — всего не перечислить.

В. Г. Шухову в 1890 г. была присуждена Большая золотая медаль Всемирной выставки в Париже, он стал одним из первых в стране Заслуженным деятелем науки и техники РСФСР (1928 г.), в том же году Академия наук СССР избрала его членом-корреспондентом, а в 1929 г. — почетным академиком.

Первого октября 1931 г. считается официальным началом телевизионного вещания в России. В нынешнем году будет отмечаться его 70-летие. Этому историческому событию предшествовала целая эпоха зарождения идей, экспериментальных разработок первых систем приемно-передающей радио- и телевизионной аппаратуры и опытных передач. В связи с этим представляется весьма интересным напомнить об одном уникальном сооружении — металлической радиобашне системы русского инженера Владимира Григорьевича Шухова, построенной в 1919—1922 гг. в Москве, на улице Шаболовка. Многие годы она олицетворяла собой яркий символ русского радио и телевизионного вещания.

А все началось с того, что в 1918 г., после переезда советского правительства из Петербурга в Москву, в срочном

порядке потребовалось организовать систему надежной связи центра молодой республики со всеми районами и отдаленными территориями огромной страны, а также с зарубежными государствами.

Из документов того времени следует, что действующая в Москве Ходынская радиостанция, несмотря на постоянные модернизации, усовершенствования и установку новой аппаратуры, не справлялась с приемом и передачей всевозрастающего потока радиотелеграфных сообщений.

И вот 30 июля 1919 г. Совет рабоче-крестьянской обороны принял постановление о строительстве в Москве более мощной и совершенной радиостанции, которая должна была работать на незатухающих колебаниях с дуговым генератором. Все основные функции по организации проектирования и осуществления строительства башни были возложены на Народный комиссариат почт и телеграфов (НКПиТ).

Под строительство металлической антенной опоры для создающейся радиостанции отвели небольшой участок земли. С самого начала было решено, что на стесненной, плотно застроенной городской территории, к тому же на небольшой площади, антенную опору следует возвести не в виде традиционной мачтовой конструкции с многоярусными канатными оттяжками, а в виде свободно стоящего сооружения башенного типа. И вполне логично, что ответственное задание по разработке проекта, изготовлению стальных конструкций и методам возведения башни было поручено предприятию



Народного комиссариата тяжелой промышленности (НКТП) "Стальпроммеханизация". Проектный сектор сооружений и мостов этой организации в те годы возглавлял инженер Владимир Григорьевич Шухов.

За сравнительно короткий срок коллектив конструкторского бюро под руководством В. Г. Шухова разработал вариант металлической радиобашни высотой 350 м, на 50 м превышающей всемирно известную башню Эйфеля в Париже, построенную в 1889 г. В качестве основного несущего каркаса башни предлагалось использовать ранее многократно применяемую и оправдавшую себя на практике систему пространственных металлических конструкций, предложенную Шуховым. По первоначальному проекту башню предлагали построить из девяти пространственных секций в виде сетчатых гиперболоидов вращения, установленных друг на друга и скрепленных между собой в единый прочный каркас.

Многие опытные эксперты отмечали оригинальность предложенного конструктивного решения. По проекту для возведения башни высотой 350 м необходимо всего 2400 тонн стальных конструкций, тогда как на строительство башни Эйфеля высотой 300 м пришлось затратить 7500 тонн стального проката и около двух миллионов заклепок.

В. Г. Шухов представил чертежи, расчеты конструкций, а также основные соображения о намечаемых способах ее возведения. Однако, учитывая срочность задания и, главное, острую нехватку в стране прокатных профилей металла и других материалов, высоту башни решили уменьшить до 150 м. Естественному желанию русских специалистов — превзойти "Парижское чудо", смелым замыслом В. Г. Шухова не суждено было сбыться. В проект пришлось внести необходимые изменения. В 1919 г. вся документация на строительство башни была выдана.

По заключению специалистов-экспертов эта высота оказалась приемлемой и, по мнению радистов, вполне достаточной для обеспечения заданной дальности радиопередач. Нужно заметить, что в проекте В. Г. Шухова при этом не были изменены первоначальная концепция и конструктивный замысел автора.

Осенью 1919 г. строители приступили к возведению фундамента сооружения, которым служила кольцевая монолитная плита средним диаметром 42 м, заглубленная в грунт всего на 2,5 м ниже уровня планировочной отметки земли. Над фундаментом

Май • 2001 год

Для участия в лотерее надо собрать любые пять из шести купонов первого полугодия.

Фамилия И. О. _____

Город _____

предстояло установить шесть сетчатых гиперболоидов высотой по 25 м каждый. Наклонные прямолинейные стойки каркаса четырех нижних секций были выполнены из 48 парных швеллеров, взаимно пересекающихся между собой. Две верхние секции имели по 24 наклонные стойки.

На верху шестой секции башни должен быть установлен флагшток высотой 10 м, а по бокам смонтированы две стальные траверсы длиной (вылетом) по 7 м для закрепления антенны.

Одновременно с разработкой конструкции башни проектное бюро Шухова детально продумало порядок и организацию производства строительного-монтажных работ, четкую последовательность сборки деталей и оригинальную технологию возведения основных элементов. Был предложен так назы-



Фото с сайта

http://www.glasnet.ru/~stako/PICTURE/Shabl_B.jpg

ваемый "телескопический" метод монтажа гиперболических секций каркаса крупными блоками общей массой до 50 тонн. Причем без сооружения сложных лесов, с применением монтажных блоков и полиспастов.

Вначале на фундаменте монтировалась первая нижняя секция каркаса башни. Она была использована в качестве пространственного шаблона для сборки второй секции. Ее начали собирать на уровне земли из прямолинейных, взаимно пересекающихся стальных наклонных стоек аналогичным методом, как и первую. Таким образом, сборка огромных многотонных секций из гиперболоидов сводилась к поэтапной сборке отдельных элементов: наклонных стоек, балок и горизонтальных колец жесткости каркаса. Монтаж элементов также производился на уровне земли, а потом укрупненные секции с помощью пяти ручных лебедок поднимались в проектное положение. Заметим, что в то время на строительстве не было монтажных

башенных кранов, не применялась электрическая сварка стальных конструкций, не было других возможностей для организации высокомеханизированного производства сложных работ.

... Башню строили от восхода до заката солнца 22 монтажника-верхолаза, постоянно находясь в подвесных монтажных люльках, склепывая металлические элементы каркаса в единую высотную конструкцию.

Неожиданно, 22 июня 1921 г., на строительстве башни произошла авария. При подъеме укрупненной четвертой секции, когда она была уже на высоте около 75 м, очевидно, из-за неравномерной работы ручных лебедок, произошел какой-то сбой-перекос и ... огромная машина секции, которую стало невозможно удержать на весу,

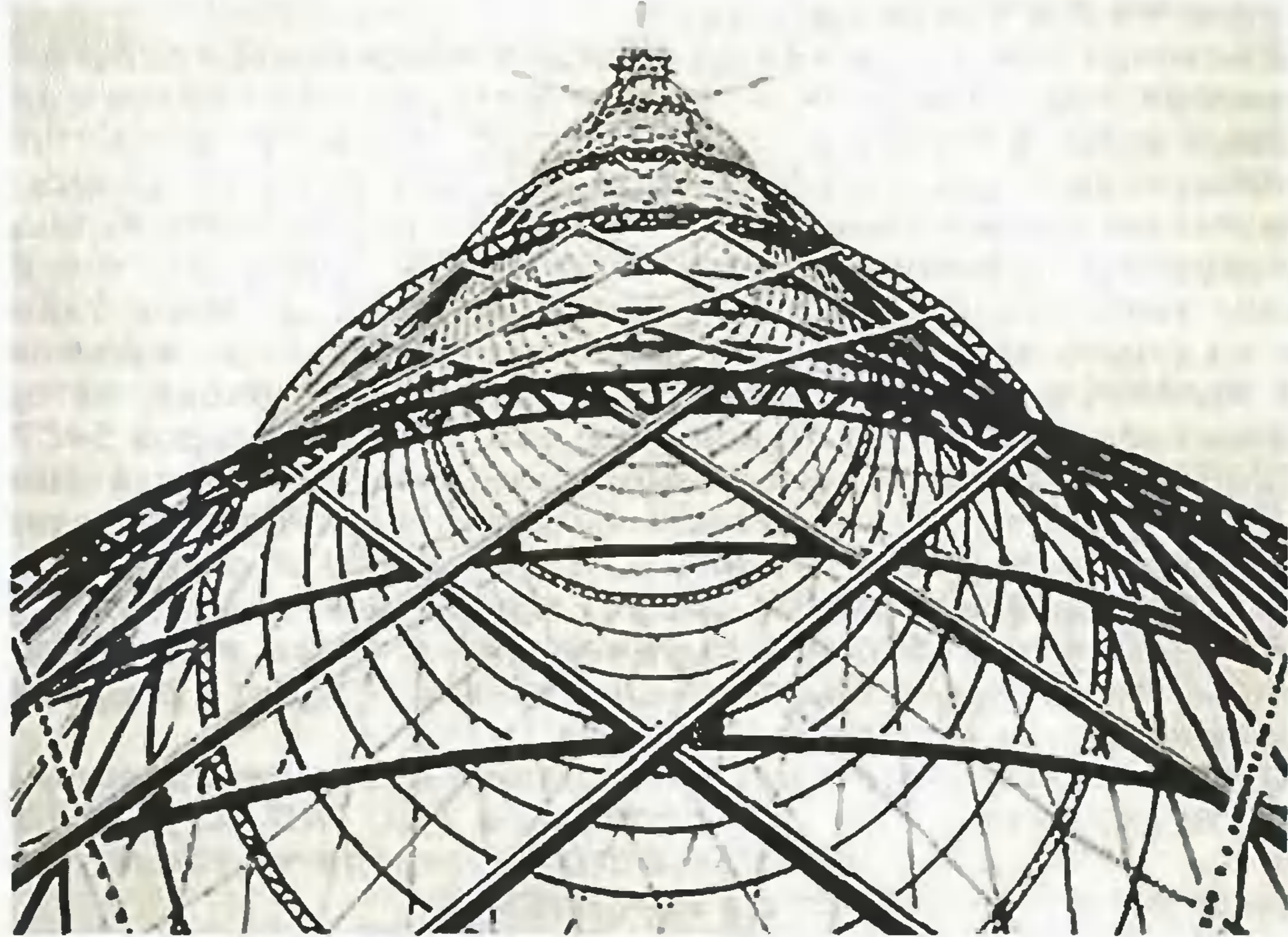


Фото с сайта <http://www.mdf.ru/moscow/gallery/tram7.html>

рухнула вниз. При падении она задела и основательно повредила нижерасположенные вторую и третью секции башни. Пострадали и верхолазы, которые в этот момент производили монтажные работы.

Упавшая четвертая секция обрушилась на находившиеся на земле, у основания башни, уже собранные и готовые к подъему пятую и шестую секции и полностью разрушила их. Многие металлические конструкции были деформированы, смяты и превратились в груды металлолома. Несколько роковых мгновений почти свели на нет самоотверженный труд строителей.

Люди тяжело пережили эту трагедию. Но несмотря на значительные потери, общими усилиями и в короткий срок положение дел на стройке удалось исправить. Все конструкции были восстановлены.

Через восемь месяцев после аварии строительство башни завершилось. Она была сдана в эксплуатацию.

19 марта 1922 г. Шаболовская радиостанция впервые передала свои позывные. Ее передачи

хорошо были слышны в отдаленных районах страны и за рубежом. С установкой дополнительного оборудования возможности радиостанции значительно возросли. Она бесперебойно вещала в течение 24 часов в сутки на пяти различных частотах в диапазоне волн от 6200 до 9400 метров.

Шаболовская радиостанция явилась первой передающей станцией, построенной в нашей стране после революции 1917 г. В 1927 г. на станции смонтировали 40-киловаттный радиовещательный передатчик, созданный Нижегородской радиолобораторией. Позднее башню передали в ведение "Радиоиспытательной станции НКПиТ", которая в те годы производила регулярные исследования и испы-

тания радиоламп и вновь поступающей аппаратуры.

Свое второе рождение Шуховская башня пережила в 1936 г., когда на Шаболовке создавался первый Московский телецентр. На башне установили передающую телевизионную антенну. Уже с конца 1937 г. в столице велись опытные телевизионные передачи, а с марта 1939 г. начал свою работу первый в СССР Московский телевизионный центр электронного телевидения.

Уважаемые читатели!

В редакции имеются следующие журналы (контактный телефон (095)207-77-28):

Год выпуска	Номер журнала	Стоимость одного номера в редакции	Стоимость одного номера с пересылкой	
			по России	по СНГ
1994	1—7	1 руб. (комплект)	21 руб. 85 коп. (комплект)	113 руб. 20 коп. (комплект)
1995	7, 8, 10	4 руб.	9 руб. 70 коп.	24 руб. 60 коп.
1996	2, 3, 7, 8	6 руб.	12 руб. 60 коп.	46 руб. 20 коп.
1998	4	10 руб.	16 руб. 60 коп.	50 руб. 20 коп.
	7, 8	11 руб.	17 руб. 60 коп.	51 руб. 20 коп.
2000	6	16 руб.	22 руб. 30 коп.	56 руб. 20 коп.
	7—11	18 руб.	24 руб. 30 коп.	58 руб. 20 коп.
2001	1—5	20 руб.	26 руб. 30 коп.	60 руб. 20 коп.

В стоимости пересылки учтены новые почтовые тарифы, введенные с 01 апреля 2001 г.

МОДЕРНИЗАЦИЯ ТЕЛЕВИЗОРОВ ЗУСЦТ — БУСЦТ

НОВЫЕ МОДУЛИ И БЛОКИ. ПУТИ УСОВЕРШЕНСТВОВАНИЯ

Л. ПАШКЕВИЧ, В. РУБАНИК, Д. КРАВЧЕНКО, г. Киев, Украина

В пользовании у населения России и стран ближнего зарубежья до сих пор находятся десятки миллионов устаревших телевизоров ЗУСЦТ — БУСЦТ. По качеству изображения и звука, удобству управления и функциональным возможностям они, конечно, уступают большинству импортных аппаратов, приобрести которые, учитывая их стоимость, увы, могут не многие. Однако можно пойти по пути усовершенствования старых телевизоров, заменяя их блоки новыми и устанавливая дополнительные. Обойдется это намного дешевле.

В помощь тем, кто пожелает заняться обновлением своего телевизора, редакция решила опубликовать ряд материалов с описанием новых блоков и модулей, разработанных в Лаборатории дистанционных систем (ЛДС) "ND Corp." при радиотехническом факультете Национального технического университета Украины "Киевский политехнический институт" (НТУУ "КПИ"). Все они серийно выпускаются радиотехническими предприятиями Украины. Их можно приобрести не только в ее городах, но и в Минске, и в Воронеже. Кстати сказать, используя новые блоки, авторы статьи собрали, правда, небольшую партию телевизоров 54СТV-ND2001, которые показали хорошие результаты в эксплуатации.

Несмотря на то что описания новых блоков были опубликованы в украинском журнале "Радиоаматор" в Киеве и о них издана книга, воспользоваться ими сможет ограниченное число читателей из-за очень небольших тиражей. Поэтому мы и сочли возможным познакомить подписчиков журнала "Радио" с разработками украинских радиоспециалистов.

С возникшими у вас вопросами после наших публикаций вы можете обращаться непосредственно в ЛДС "ND Corp." по телефону в Киеве (044) 236-95-09. Смотрите также сайт www.profit.net.ua/~nd_corp в Интернете.

В России, а также в Украине и других странах ближнего зарубежья население приобретает относительно много импортных телевизоров. Однако это не снимает вопроса о модернизации устаревших аппаратов ЗУСЦТ — БУСЦТ. Наоборот, он по-прежнему остается очень актуальным. И дело не только в довольно высокой цене первых, но и в том, что большое число вторых все еще используется во многих семьях. Ведь достаточно в старый телевизор установить два-три новых блока (по суммарной стоимости, не сравнимой с ценой нового аппарата), и он преобразится: качество изображения существенно улучшится, станет удобнее им пользоваться.

Общеизвестно, что основная "деталь" в телевизоре — кинескоп, к тому же самая дорогая. От его состояния зависит, стоит ли браться за обновление аппарата. Даже если кинескоп вышел из строя, то вполне можно купить и установить новый импортный кинескоп и модуль цветности с корректором цветовых переходов, — и ваш старый телевизор практически не уступит по четкости и качеству изображения многим массовым импортным аппаратам. Это объясняется тем, что такие аппараты хотя и имеют, как правило, высококачественный кинескоп и красивый корпус, их "внутренности", к сожалению, оставляют желать лучшего. Конечно, моноплаты ("моношасси") таких телевизоров собраны на элементной базе хо-

рошего качества, что обеспечивает высокую надежность аппаратов. Однако в целях удешевления они выполнены в основном на одном процессоре (например, TDA8362A), в котором находятся строчные и кадровые задающие генераторы, часть радиоканала и практически весь модуль цветности. Причем корректор цветовых переходов и хороший видео-процессор в модуле цветности не предусмотрены, из-за чего качество изображения получается не лучшим. Такое построение не приемлемо (по мнению авторов) для телевизоров с диагональю экрана 61 см и более (и даже 54 и 51 см).

Независимо от того, какая у вас модель телевизора, рекомендуется модернизировать его, если вы решились на это, новыми системами, блоками и модулями по схеме, представленной на рисунке, в следующем порядке:

- проверить кинескоп;
- заменить конденсаторы в модулях строчной и кадровой разверток, в модуле питания;
- установить модуль цветности МЦ-97 или МЦ-107;
- выполнить монтаж системы дистанционного управления МСН-97 (или 107, 117, 127, 137, 147) в комплекте с ПС-50;
- установить всеволновый селектор каналов с переходной платой;
- заменить старый submodule радиоканала на новый СМРК-97;

— выполнить монтаж декодера телетекста ТХТ-107;

— разместить плату внешней коммутации ПВК-107;

— установить модуль "кадр в кадре" РІР-97;

— модернизировать корпус телевизора.

Если в телевизоре установлен кинескоп импортного производства и он исправен, его, естественно, менять не нужно. Проверить качество проработавшего некоторое время отечественного кинескопа можно разными способами. Один из них заключается в следующем: отключают шлейф, идущий от платы кинескопа ПК-3.1, и поочередно прикасаются контактами соединителей, соответствующими катодам пушек R, G, B, к любой точке общего провода ("корпуса") в телевизоре (или к металлической раме крепления блоков). Сразу заметим, что если в телевизоре установлена плата кинескопа ПК-46 с расположенными на ней видеоусилителями, этот способ проверки не подходит. В момент такого кратковременного поочередного касания экран приобретает равномерную окраску красного, зеленого или синего цвета соответственно. По яркости свечения экрана определяют степень работоспособности каждой пушки кинескопа.

Другой способ проверки — специальным прибором "КВИНТАЛ" (он будет описан в дальнейшем), которым можно и восстановить "подсевшие" катоды. Восстановление происходит при высокой температуре в плазме, поэтому очень эффективно и "безболезненно" для кинескопа.

Кинескопы, в которых нет накала в одной из пушек (это определяют визуально) или колба потеряла герметичность, восстановлению не подлежат. Если выяснено, что кинескоп необходимо менять, то желательно приобрести импортный, проверив его при покупке на специальном стенде.

Модули кадровой и строчной разверток, блоки питания телевизоров "Электрон — ТЦ380" (или 382, 423, 433, 451, 461), "Славутич — ТЦ281" (или 311, 350, 474), а также телевизоров марки "Фотон", "Рубин", "Альфа" и других хорошо зарекомендовали себя, и их модернизация заключается только в замене всех оксидных конденсаторов на новые высококачественные (лучше импортные). Это нужно сделать в первую очередь для того, чтобы исключить влияние старых элементов на форму сигналов. После замены, если телевизор проработал больше трех лет, следует, используя цифровой прибор, выставить все необходимые напряжения на выходах модуля питания в соответствии с принципиальной схемой телевизора. Неплохо бы подстроить и коррекцию раstra (резисторами в модулях строчной и кадровой разверток).

Замену старых блоков начинают с модуля цветности. От него напрямую зависит, во-первых, качество изображения, во-вторых, срок службы кинескопа. Одним из лучших среди новых блоков цветности можно назвать модуль МЦ-97 (модуль МЦ-107 — это то же самое, но при вдвое меньших габаритах). Некоторые характеристики и состав различ-

ных модулей цветности для сравнения указаны в табл. 1.

В модуле МЦ-97 применен комплект микросхем фирмы PHILIPS, среди которых есть аналого-цифровая линия за-

новка новых селекторов каналов, причем желательны два блока заменить одним — всеволновым (СКВ). С этой целью рекомендуется использовать специально разработанную переходную

возможен и другой вариант обновления радиоканала. Он заключается в том, что вместо модуля радиоканала МРК-2.1 монтируют МРК-2.8, в котором предусмотрено посадочное место

Таблица 1

Модуль цветности	Примененные элементы и некоторые характеристики								
	БИС декодера цвета	Принимаемые системы	Линия задержки	Корректор цветных переходов	Видеопроцессор	Уровень автобаланса цвета	Тестирование кинескопа при включении	Видеоусилители	Оценка качества яркостного канала
МЦ-555	TDA4555	PAL/SECAM/NTSC4,43/3,58	УЛЗ-64-8	TDA4565	TDA3505	Белого	Нет	Транзисторные	4
МЦ-655	TDA4650	PAL/SECAM/NTSC4,43/3,58	TDA4661	TDA4565	TDA3505	Белого	Нет	Транзисторные	5
МЦ-755	TDA4657 (TDA4650)	PAL/SECAM/NTSC4,43 (NTSC3,58)	TDA4661	TDA4565	TDA4580	Белого и черного	Есть	TEA5101A	5
МЦ-7.99	TDA4657	PAL/SECAM/NTSC 4,43	TDA4661	TDA4565	TDA4580	Белого и черного	Есть	Транзисторные	3
МЦ-67	TDA4650	PAL/SECAM/NTSC4,43/3,58	TDA4661	TDA4565	TDA4580	Белого и черного	Есть	TDA6101O	3
МЦ-97	TDA4657 (TDA4655)	PAL/SECAM/ NTSC 4,43 (NTSC3,58)	TDA4661	TDA4565	TDA4580	Белого и черного	Есть	TDA6103Q	5
МЦ-107	TDA4657	PAL/SECAM/NTSC 4,43	TDA4661	TDA4565	TDA4580	Белого и черного	Есть	TEA5101A	5

держки, видеопроцессор, обеспечивающий тестирование токов катодов кинескопа при включении телевизора, и трехканальный видеоусилитель с полосой пропускания 7,5 МГц. Пьезокерамический фильтр ФП1Р6-023, используемый для фильтрации цветных поднесущих в яркостном канале, гораздо лучше справляется со своей задачей, чем аналоги, собранные на отдельных контурах. Устанавливают модуль МЦ-97 на стандартное посадочное место в раму взамен модулей МЦ-2, МЦ-3, МЦ-31, МЦ-33, МЦ-41 и др. Разъемы нового модуля аналогичны соединителям старых блоков. В случае, если заменяют старые модули МЦ-46, МЦ-403, необходимо поменять и плату кинескопа на ПК-3.1 для более простой стыковки.

Следующий этап модернизации — установка системы дистанционного управления (ДУ). По способу установки все предлагаемые новые системы одинаковы, а разъемы подходят для телевизоров ЗУСЦТ — 5УСЦТ. Важно лишь выбрать модуль синтезатора напряжений (МСН) с желаемыми возможностями, которые отмечены в табл. 2.

В телевизоре "Электрон — ТЦ380" (или 382, 423, 451, 461) модуль МСН крепят вместо блока подстроечных резисторов предварительной настройки программ. В телевизоре "Славутич — ТЦ281" (или 311, 350, 474) его крепят вместо блока СВП-4.

Пульты ДУ различных систем отличаются не только внешним видом, но и надежностью, а также удобством пользования. Предпочтение лучше отдать импортному пульту.

Если в доме эксплуатируется сеть кабельного телевидения, то телевизоры ЗУСЦТ — 5УСЦТ не всегда могут принять все передаваемые по ней программы. Это объясняется тем, что применяемые в них отдельные селекторы каналов СКМ-24 и СКД-24 не обеспечивают прием каналов кабельного телевидения. В таком случае требуется уста-

плату: на ней размещают селектор, и затем всю конструкцию крепят на посадочные места старых блоков.

Лучше всего приобрести новый импортный СКВ, например, UV-915, фирмы PHILIPS. Это — единственный имеющийся в свободной продаже селектор, у которого отсутствуют "провалы" при приеме каналов, в чем можно убедиться по табл. 3 (обозначения каналов — по международной классификации). Кроме того, усиление и чувствительность его гораздо выше, чем отдельных селекторов. Поэтому и изображение на экране будет лучше, а прием — увереннее.

Кроме селектора UV-915, на радиорынках можно встретить СКВ других фирм, таких как SANYO, MITSUBISHI, BANGA, БЕЛВАР и т. д. Их объединяет то, что все они собраны на импортной элементной базе. Однако испытания показали, что при установке в модернизируемые телевизоры лучше всех работает все-таки селектор UV-915.

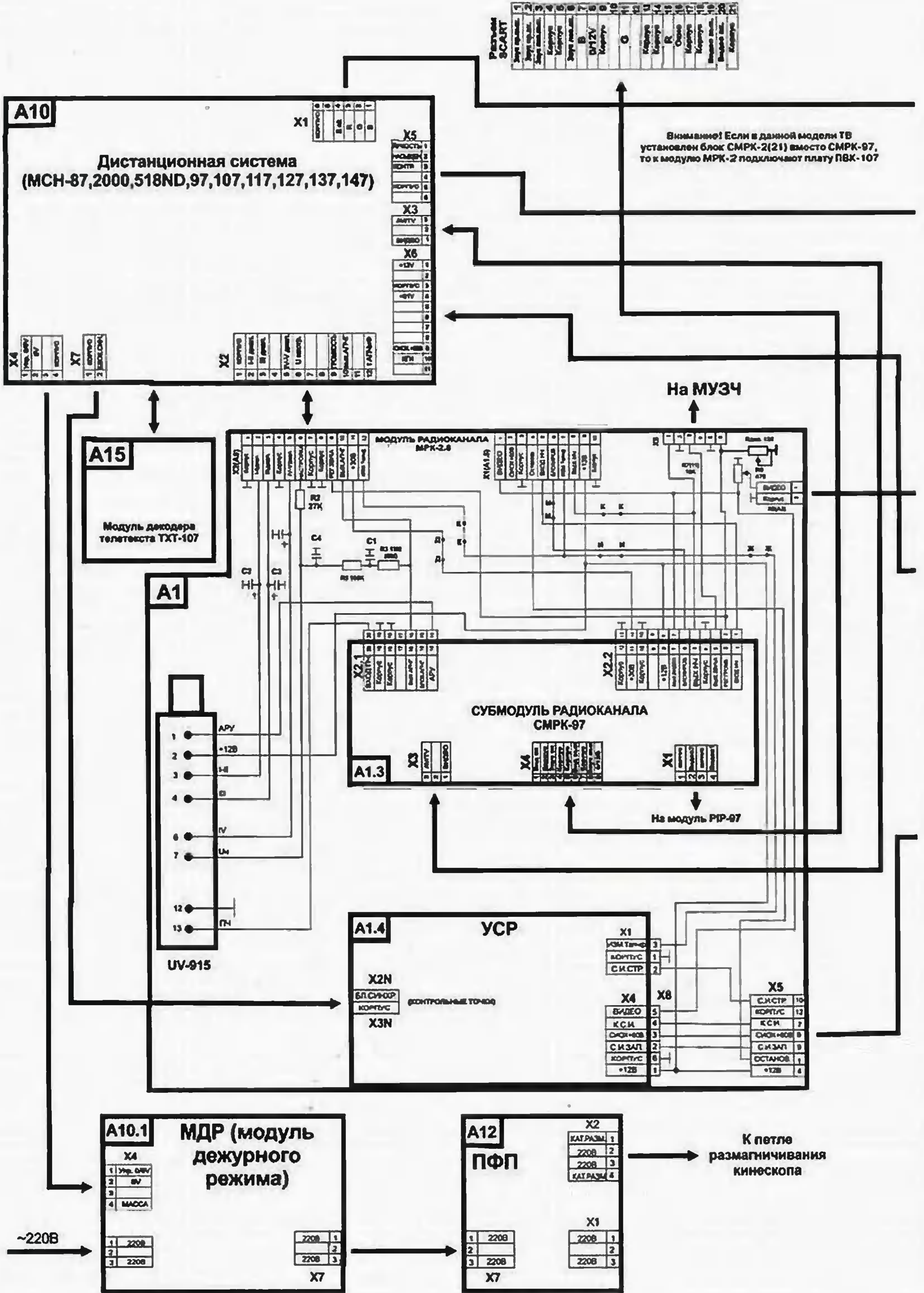
именно для селектора UV-915, что показано на схеме.

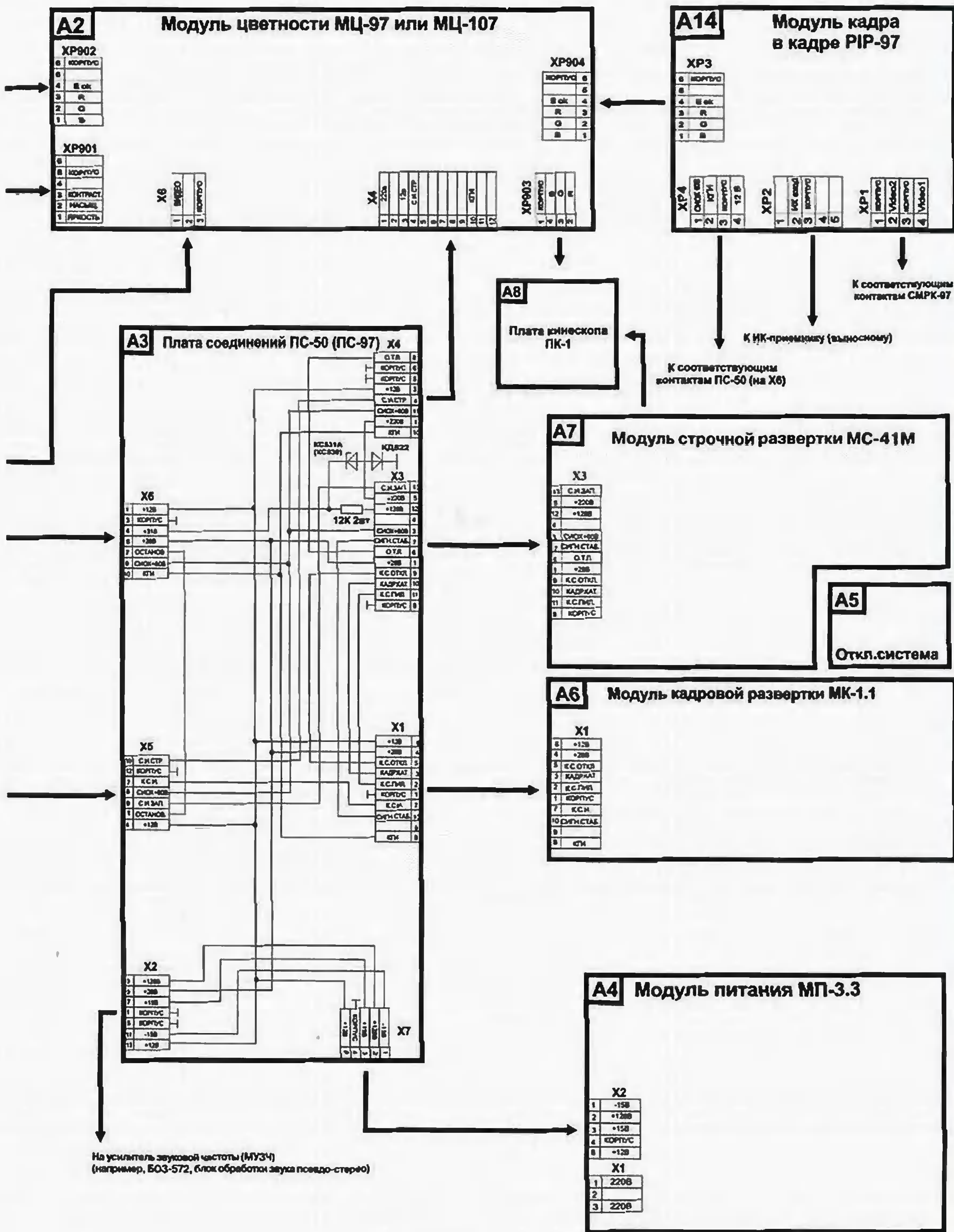
Параллельно с заменой селекторов рекомендуется поменять и submodule радиоканала. Вместо устаревшего СМРК-2 (или 21, 1.5, 41) устанавливают СМРК-97, собранный на импортных элементах по технологии SMD-монтажа. Примененная в нем микросхема TDA9814T фирмы PHILIPS обрабатывает отдельно сигналы звука и изображения, которые разделяет на квазипараллельные каналы фильтр ФПЗП7-464.

Для подсоединения видеомагнитофона к телевизору по низкой частоте необходимо использование платы внешней коммутации ПВК-107. Через эту плату подают и сигналы R, G, B от внешних источников. Она собрана на

Таблица 3

Диапазон	Принимаемые каналы и интервалы частот			
	Эфирные		Кабельные	
	Каналы	Частоты, МГц	Каналы	Частоты, МГц
Метровый-1	E2—C	47...89	X—S10	68...174
Метровый-2	E5—E12	174...230	S11—S39	230...454
Дециметровый	E21—E69	470...862	S40, S41	454...470





микросхеме HEF4053BP и других импортных элементах. Если в телевизор уже установлен модуль MCH-107, к нему можно подключить сразу три одинаковые платы внешней коммутации параллельно, а управлять каждой из них отдельно.

По телевизионным каналам одновременно с передачей программ транслируют еще и сигналы телетекста. Это — своеобразная телевизионная газета, которую можно читать лишь при наличии специального декодера. Простейший и самый надежный из декодеров — TXT-107. Он собран на микросхеме SAA5281ZP/R и обеспечивает прием информации почти на всех европейских языках. Плата декодера имеет небольшие габариты. Ее очень просто подключить к графическому MCH, для чего предусмотрены необходимые точки. Сам декодер имеет внутреннюю память на две страницы телетекста. В комплекте с модулем MCH-107 его память расширяется до восьми страниц благодаря примененному процессору DW167MN05 фирмы DAEWOO. В модуле MCH-127 установлен процессор SAA5290PS/092R фирмы PHILIPS, который сам содержит де-

кодер телетекста, аналогичный TXT-107.

Самый требовательный пользователь может подключить к своему телевизору наилучший декодер телетекста "MULTIPAGE T500" минского производства. Он имеет 500 страниц внутренней памяти, поэтому доступ к любой странице происходит моментально. Для сравнения укажем, что в декодере TXT-107 просмотр некоторых страниц возможен только через несколько десятков секунд. В отличие от декодера TXT-107 даже при слабом сигнале, принимаемом антенной, в телетексте декодера T500 символы на страницах не выпадают (а это иногда происходит в простых декодерах телетекста).

Еще одно преимущество многостраничного декодера телетекста — в нем есть внутренние часы и таймер для включения/выключения телевизора (при подключении к модулю MCH-97).

Единственный недостаток декодера T500 — его высокая стоимость (в пять раз больше, чем у блока TXT-107).

Новый модуль "кадр в кадре" PIP-97 предназначен для установки в телевизоры ЗУСЦТ — 5УСЦТ или в любой другой телевизор. Управляют модулем тем

же пультом, что и системой ДУ, при условии наличия на нем цветных кнопок. Дополнительное цветное изображение можно расположить в любом углу основного кадра. Оно может иметь два размера: 1/9 или 1/16 от площади экрана. Видеосигнал для дополнительного кадра берется с платы внешней коммутации, т. е. от внешнего источника.

Если к телевизору подключен видеоманитофон со своим радиоканалом, то в дополнительном кадре можно смотреть еще одну программу. В случае, когда в аппарате установлены и декодер TXT-107, и модуль PIP-97, при нажатии на кнопку включения телетекста модуль "кадр в кадре" автоматически выключается. Это заложено в программе микропроцессора, используемого в блоке PIP-97.

Пути дальнейшей модернизации телевизора могут быть различными. Например, можно добавить второй радиоканал со вторым модулем MCH для модуля "кадр в кадре". Можно установить новый усилитель звуковой частоты и сменить корпус телевизора на более современный с двумя динамическими головками по сторонам экрана (для получения псевдостереозвука). ■

КОМБИНИРОВАННЫЙ УМЗЧ БЕЗ ОБЩЕЙ ООС

С. ЛАЧИНЯН, Алма-Ата, Казахстан

В БП встроен узел защиты от короткого замыкания на выходе УМЗЧ, от теплового пробоя, а также от появления постоянного напряжения на выходе усилителя. В узле защиты используется электронный предохранитель, общий для обоих каналов. При желании его можно применить в устройстве дистанционного включения усилителей.

Датчиками перегрузки в электронном предохранителе являются герконы (K2, K3, K4), реагирующие на магнитное поле протекающего через обмотку тока в соответствующей цепи.

Выключатель сети выполнен на тиристорах VS1, VS2, управляемых триггером на транзисторах VT2, VT3 через герконовое реле K1. В момент включения сетевого напряжения нормально замкнутые контакты реле K1 обеспечивают подачу питания на усилитель. При срабатывании защиты триггер размыкает контакты реле и отключает трансформатор усилителя от сети. Поэтому для питания триггера и реле K1 необходим отдельный БП с трансформатором T1. При срабатывании защитных герконов триггер включается и находится в устойчивом состоянии, пока тумблером включения сети SA1 не будет кратковременно отключено напряжение питания. Конденсатор C1 предназначен для защиты триггера от импульсных помех в сети.

Индикатором срабатывания узла защиты служит светодиод HL1, включенный в цепь питания герконового реле

K1. Герконовые реле K2 и K3, включенные между точкой соединения конденсаторов фильтра питания и делителем из резисторов R14—R17, срабатывают при появлении постоянного напряжения на выходе усилителя.

Естественно, что описываемый БП можно использовать и для базового усилителя (см. рис. 1) как полностью, так и с исключением некоторых узлов (например, узла защиты).

О деталях и конструкции. Для усилителя рекомендуются резисторы типа МЛТ или аналогичные, с допустимым отклонением $\pm 5\%$ для анодных и катодных цепей. Подбор пар резисторов для обоих каналов желательно выполнить с разбросом сопротивления не более 2%. Переменный резистор регулятора громкости, если есть возможность, целесообразно заменить ступенчатым регулятором с многопозиционным переключателем. При этом суммарное сопротивление резисторов регулятора целесообразно увеличить до 100...150 кОм. В случае приобретения импортных переменных резисторов выбирать номинал более 150 кОм не рекомендуется.

Лампу 6Н23П можно заменить на 6Н1П, но при этом ухудшится линейность каскада и снизится его коэффициент усиления. В усилителе с двухкаскадным усилением напряжения возможно применение ламп 6Н6П.

Транзистор VT1 типа КТ604АМ заменим любым высокочастотным транзистором мощностью не менее 3...5 Вт с напряжением $U_{кз\max}$ не менее 150 В.

Транзистор устанавливают на отдельном теплоотводе площадью около 50 см² для усилителя рис. 1 и 100 см² для усилителя по схеме рис. 2. Для отвода тепла транзистор VT5 в БП можно устанавливать на металлическое шасси с изоляцией через слюдяную прокладку.

В цепях смещения возможно применение других светодиодов с падением напряжения на них около 1,8...1,9 В. В случае существенного отклонения от этого значения ток транзистора VT1 желательно установить в усилителе по схеме рис. 1 около 12 мА, а по схеме рис. 2 — 20 мА подбором резистора в цепи эмиттера.

В оконечном усилителе тока допустимо применять и другие мощные высокочастотные транзисторы на соответствующие токи и напряжения. Однако нужно иметь в виду, что их размеры и конструкция значительно влияют на степень динамической термокомпенсации, и поэтому с транзисторами других типов потребуется серия экспериментов. Не рекомендуется применение составных транзисторов. В выходной ступени может быть полезно параллельное включение двух-трех мощных транзисторов ($c f_p \geq 10$ МГц), это благоприятно для воспроизведения и низких, и высоких частот. При этом в цепи эмиттеров этих транзисторов необходимо включить резисторы сопротивлением 0,1...0,2 Ом. В этом случае режим термокомпенсации также потребует настройки.

Из импортных мощных транзисторов можно рекомендовать пару 2SC3281 и 2SA1302 (структуры п-р-п и р-п-р соответственно). При этом в источниках тока можно оставить КТ850, КТ851.

Все элементы оконечного каскада монтируют на теплоотводе, при этом транзистор VT2 крепят непосредственно на фланце VT6, а транзистор VT3 —

Окончание.

Начало см. в "Радио", 2001, № 4

на фланце VT7. Для транзисторов серий КТ816, КТ817 такое крепление возможно лишь после того, как будет подточена одна из боковых сторон корпуса (наждачной бумагой или точилом). Транзисторы КТ850А, КТ851А легко крепятся к КТ8101А, КТ8102А без переделок.

Непосредственный контакт транзисторов одинаковой структуры улучшает теплопередачу и упрощает монтаж. Если в конструкции устанавливают отдельные для плеч выходного каскада теплоотводы, то они должны иметь равные размеры. На общий радиатор мощные транзисторы нужно крепить симметрично через слюдяные прокладки толщиной 0,1 мм с обязательным применением теплопроводной пасты. При этом транзисторы в пластмассовых корпусах прижимают дополнительной крепежной планкой. Конструкция теплоотвода может быть произвольной, но площадь радиатора на каждый оконечный транзистор базовой схемы должна быть не менее 500 см².

Для УМЗЧ по схеме на рис. 2 при токе покоя 350 мА площадь теплоотвода должна быть не менее 600 см² на каждый транзистор, при токе покоя 1 А — не менее 1200 см². В усилителе с большим током покоя (в режиме класса А) целесообразно применить принудительное охлаждение с помощью вентилятора.

Разделительные конденсаторы УМЗЧ желательно выбрать из серий К72 или К78-2, в крайнем случае — К73 на рабочее напряжение не менее 250 В. Требуемую емкость можно набирать параллельным соединением нескольких конденсаторов. Оксидные конденсаторы лучше всего применить импортные (Macon, Rifa, Samsung и аналогичные), имеющие малую паразитную индуктивность. Емкость конденсаторов фильтра питания лучше набирать из нескольких параллельно соединяемых. В фильтрах блока питания допустимо использовать и отечественные конденсаторы К50-18, К50-68 или К50-26 (по четыре конденсатора емкостью 1000 мкФ на 63 В в одном корпусе).

Диодные мосты VD6, VD7 мощных выпрямителей можно заменить другими, например, ВУ42, отечественными К636БС или отдельными мощными диодами на прямой ток не менее 10 А и обратное напряжение не менее 150 В. Их необходимо установить на небольшие теплоотводы либо на общий теплоотвод для мощных транзисторов.

В качестве VT5 стабилизатора анодного напряжения допустимо применить ГТ806Д либо отобранный по напряжению $U_{кз\max}$ транзистор КТ816Г. Чем выше значение этого напряжения, тем меньше будет начальное напряжение на лампах в момент включения. Транзистор VT5 установлен на теплоотводе площадью около 50 см². Подстроечный резистор R20 — многооборотный типа СП5-3.

В блоке защиты допустимо использовать тиристоры КУ202М или другие, имеющие прямой ток не менее 10 А и обратное напряжение не менее 400 В.

Трансформаторы питания транзисторных каскадов в значительной степе-

ни определяют качество работы всего усилителя. Их желательно выполнить на магнитопроводах ШЛ или ПЛ. Трансформатор Т2 можно изготовить и на кольцевом магнитопроводе габаритной мощностью 350 Вт на один канал или 700 Вт на оба (на схеме изображен общий трансформатор). Усилитель по схеме рис. 1 неплохо работает с БП, в котором установлены два перемотанных трансформатора на базе ТС-180 — по одному на канал. Вторичная обмотка такого трансформатора намотана проводом ПЭВ-2 диаметром 1,8—2 мм и содержит 230 витков (2×115). Следует учесть, что модификации ТС-180, ТС-200 имеют разброс значений напряжения на виток в интервале 0,28...0,33, и обмотка на напряжение 65...68 В (эфф.) может содержать 205—240 витков. Поэтому перед разборкой трансформатора нужно проверить эту величину на двух-трех десятках пробных витков.

Для питания ламповых каскадов подойдет любой трансформатор мощностью 40 Вт и более, имеющий вторичную обмотку на 180...220 В и накальную на 6,3 В (например, от старого лампового приемника "Рекорд"). Для всех трансформаторов полезно подобрать фазу включения первичных обмоток по минимуму наводок на усилитель.

В качестве трансформатора Т1 блока электронного предохранителя пригоден любой маломощный трансформатор блока питания переносной аппаратуры с выходным напряжением 8...15 В. В зависимости от величины этого напряжения подбирают резистор R1, ограничивающий ток через реле управления тиристорами, по надежному его срабатыванию. Герконовое реле К1 — РЭС55А исполнения РС4.569.600-03 (или -02). Можно применить реле с другим напряжением срабатывания, соответственно подобрав резистор R1. Герконовые реле К2 и К3 лучше всего использовать РЭС55А на напряжение срабатывания в пределах 4...7 В. Светодиоды — любые на максимальный рабочий ток не менее 15 мА, то же касается маломощных диодов VD2, VD12.

Размещение деталей и монтаж должны быть такими, чтобы длина соединительных проводов была минимальной. Входной разъем устанавливают максимально близко к лампе VL1, а выходные клеммы — к мощным транзисторам. Конденсаторы фильтра питания располагают вблизи мощных транзисторов. Лампы и их высокоомные цепи лучше размещать подальше от трансформаторов и экранировать.

Монтаж соединений производят одножильным медным проводом диаметром не менее 1,8 мм (для силовых цепей), для сигнальных — не менее 0,8 мм. Лучше всего для сигнальных цепей подходит посеребренный провод либо сертифицированный провод, используемый в кабелях для аппаратуры класса Hi-End. Пайку желательно производить припоем, не содержащим свинца. Рекомендуются припой следующего состава: 12 % чистого серебра, 88 % пищевого олова. Температура плавления такого припоя вполне при-

емлемая для пайки обычным паяльником мощностью 40 Вт. При изготовлении припоя следует помнить, что серебро нужно опускать в расплавленное олово, а не наоборот.

О налаживании усилителей. Общая рекомендация для первого включения УМЗЧ: в цепи питания обоих плеч транзисторного каскада полезно включить по мощному резистору 15...20 Ом и убедиться, что все режимы примерно соответствуют норме. После этого добавочные резисторы можно исключить. Это позволит избежать выхода из строя транзисторов в случае ошибок монтажа и неисправных деталей.

При регулировке блока питания выходное напряжение стабилизатора устанавливают подстроечным резистором R20.

Порог по току срабатывания геркона К4.1 экспериментально подбирают для усилителя по схеме рис. 1 в пределах 7...8,5 А, для усилителя по схеме рис. 2 — 10...12 А. В зависимости от типа выбранного геркона и силы тока в цепи вокруг его корпуса навивают 1,5...2,5 витка одножильного монтажного провода. Точная подстройка порога срабатывания возможна в некоторых пределах перемещением геркона относительно витков этой обмотки с последующей их фиксацией. Регулировку чувствительности такого реле вовсе не обязательно проводить в работающем усилителе. В качестве токовой нагрузки для создания эквивалентного среднего тока через обмотку реле от внешнего источника постоянного тока можно применить толстую нихромовую спираль, опущенную в воду.

Прежде чем балансировать выходной каскад УМЗЧ, следует проверить токи в цепи эмиттеров VT4, VT5 и, если необходимо, подбором резисторов или светодиодов уравнивать их в интервале 120...150 мА. Делать это можно, подключая к БП только источники стабильного тока.

Половину напряжения питания на выходе усилителя или симметричное ограничение сигнала на нагрузке более точно устанавливают подбором одного из резисторов — R7 или R8. Делать это можно и подключением параллельно резистору (в зависимости от полярности смещения) другого, более высокоомного (200 кОм...1 МОм).

Ток покоя усилителя по схеме рис. 1 устанавливается около 250 мА, от напряжения питания он зависит незначительно. В случае необходимости ток изменяют подбором резистора R11. Ток покоя УМЗЧ по схеме рис. 2 устанавливается около 350 мА. Если же усилитель используют в режиме класса АВ или А, ток покоя оконечных транзисторов в пределах 1...4 А устанавливают подбором резистора R17. Следует только иметь в виду, что сопротивление этого резистора не должно превышать 60 Ом.

Произвольное увеличение тока покоя ограничено площадью теплоотводов: их температура в режиме покоя не должна превышать 70 °С.

Ламповый каскад в настройке не нуждается, хотя лампы желательно подобрать по усилению, одинаковому для обоих каналов, а в усилителе по схеме рис. 2 для лампы VL2 желательна близость параметров обоих триодов. ■

ПОВЫШЕНИЕ ПЛАВНОСТИ НАСТРОЙКИ УКВ ПРИЕМНИКА

И. ПОТАЧИН, г. Фокино Брянской обл.

В приемниках с обзорным УКВ ЧМ диапазоном заметная часть шкалы не используется, что ухудшает плавность настройки на радиостанции. Если в таком приемнике элемент настройки — варикап, то можно повысить плавность настройки в пределах каждого поддиапазона, введя в цепи управления варикапом несложное электронное устройство.

Многие современные радиоприемники с УКВ диапазоном настройку на радиостанцию осуществляют с помощью варикапов. Причем иногда шкала таких приемников охватывает сразу два поддиапазона — УКВ-1 (65...74 МГц) и УКВ-2 (88...108 МГц). Схематично это изображено на рис. 1. Из рисунка видно, что около 30 % протяженности шкалы зани-

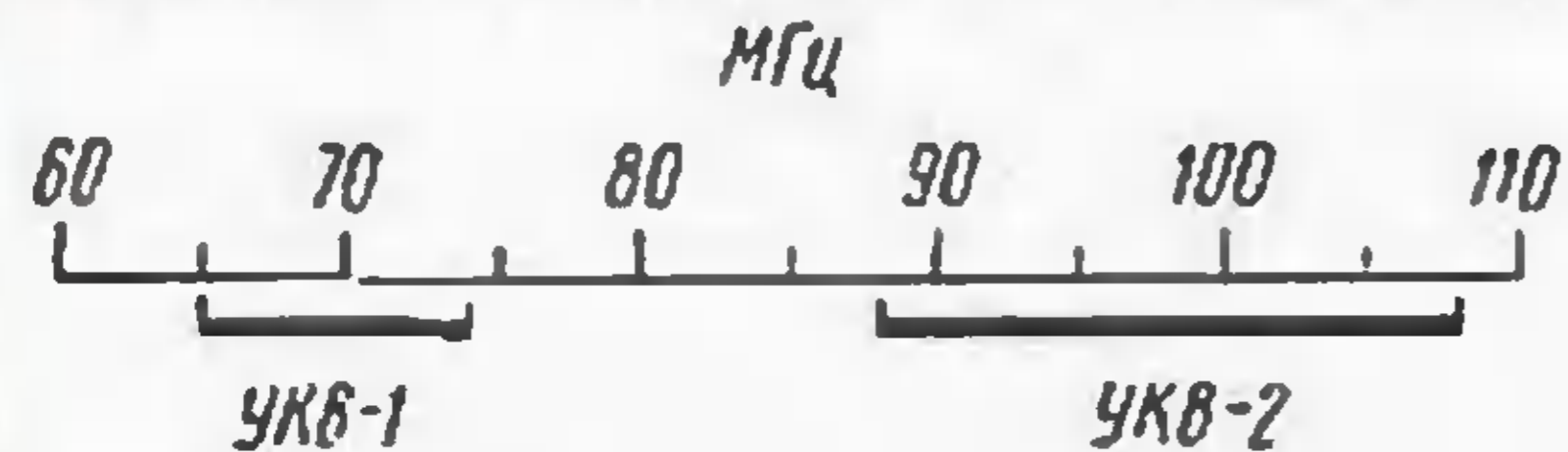


Рис. 1

мает пустой участок, так как в интервале частот 74...87 МГц вещательных ЧМ радиостанций нет.

Для исключения при настройке пустого участка изменение напряжения на варикапах должно иметь вид, показанный на рис. 2 (сплошная линия). Как видно из рисунка, при перемещении движка резистора напряжение возрастает от 0 до значения $U_{н1}$ (перестройка приемника в диапазоне УКВ-1). Примерно в среднем положении движка (точка $\varphi/2$) происходит скачок напряжения до значения $U_{н2}$, а при дальнейшем перемещении движка резистора напряжение плавно возрастает до максимального значения $U_{н3}$ (перестройка в диапазоне УКВ-2). Скачок напряжения между значениями $U_{н1}$ и $U_{н2}$ исключает перестройку приемника по участку, где нет радиостанций. В результате повышается плавность настройки в пределах каждого из поддиапазонов УКВ-1 и УКВ-2.

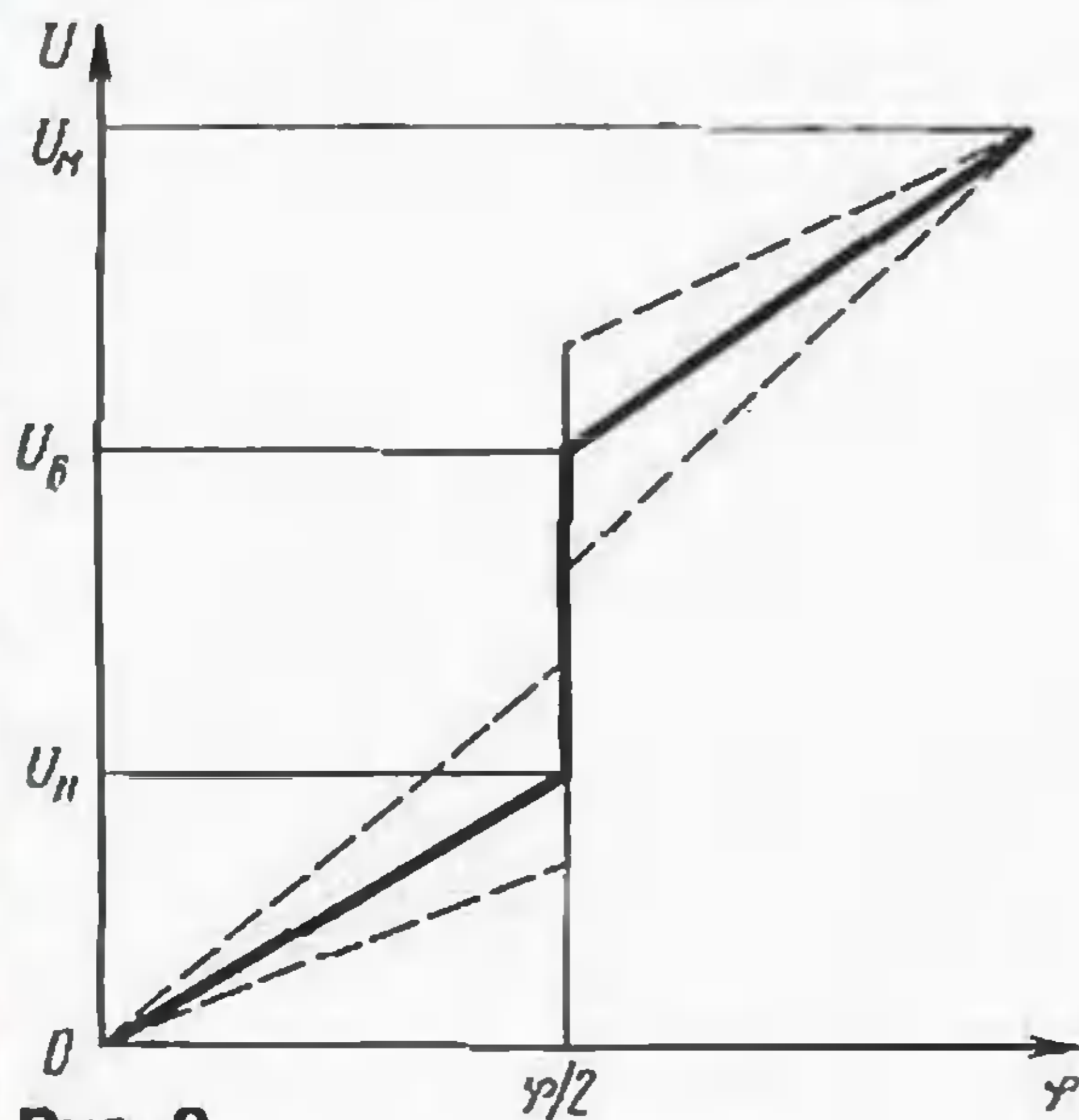


Рис. 2

Схема устройства, позволяющего добиться нужной формы изменения напряжения, изображена на рис. 3. Органом настройки является переменный резистор R3. Напряжение настройки поступает

с движка этого резистора на варикапы приемника. Верхний вывод резистора R3 подключен через подстроечный резистор R1 к положительному проводу питания, а нижний вывод — через R2 к общему проводу. Параллельно резисторам R1 и R2 включены транзисторные ключи VT1 и VT2. На ОУ DA1 собран компаратор напряжения, выполняющий функции определения положения движка резистора R3. Выход компаратора подключен через стабилитроны VD1 и VD2 к базам транзисторов VT1 и VT2.

Принцип работы устройства следующий: так как неинвертирующий вход DA1 подключен к делителю напряжения на резисторах R5 и R7, имеющих одинаковые сопротивления, то значение напряжения на этом входе будет соответствовать напряжению на движке R3 в среднем его положении. При нижнем, по схеме, положении движка резистора R3 на выходе компаратора установится высокий уровень напряжения, который откроет ключ VT2

и закроет ключ VT1. При этом напряжение на нижнем выводе резистора R3 будет определяться напряжением насыщения транзистора VT2, а на верхнем $U_{пит} - U_{R1}$, где $U_{пит}$ — напряжение питания, U_{R1} — падение напряжения на резисторе R1. При перемещении движка резистора (вверх по схеме рис. 3) напряжение настройки будет увеличиваться, и когда оно сравняется с напряжением на неинвертирующем входе DA1, компаратор сменит уровень напряжения на выходе на низкий (резистор R11 придает компаратору небольшой гистерезис). Этим он закроет транзистор VT2 и откроет VT1. Напряжение на верхнем и нижнем выводах резистора R3 скачком увеличится и будет определяться на верхнем выводе напряжением $U_{пит} - U_{VT1}$, где U_{VT1} — напряжение насыщения транзистора VT1, а

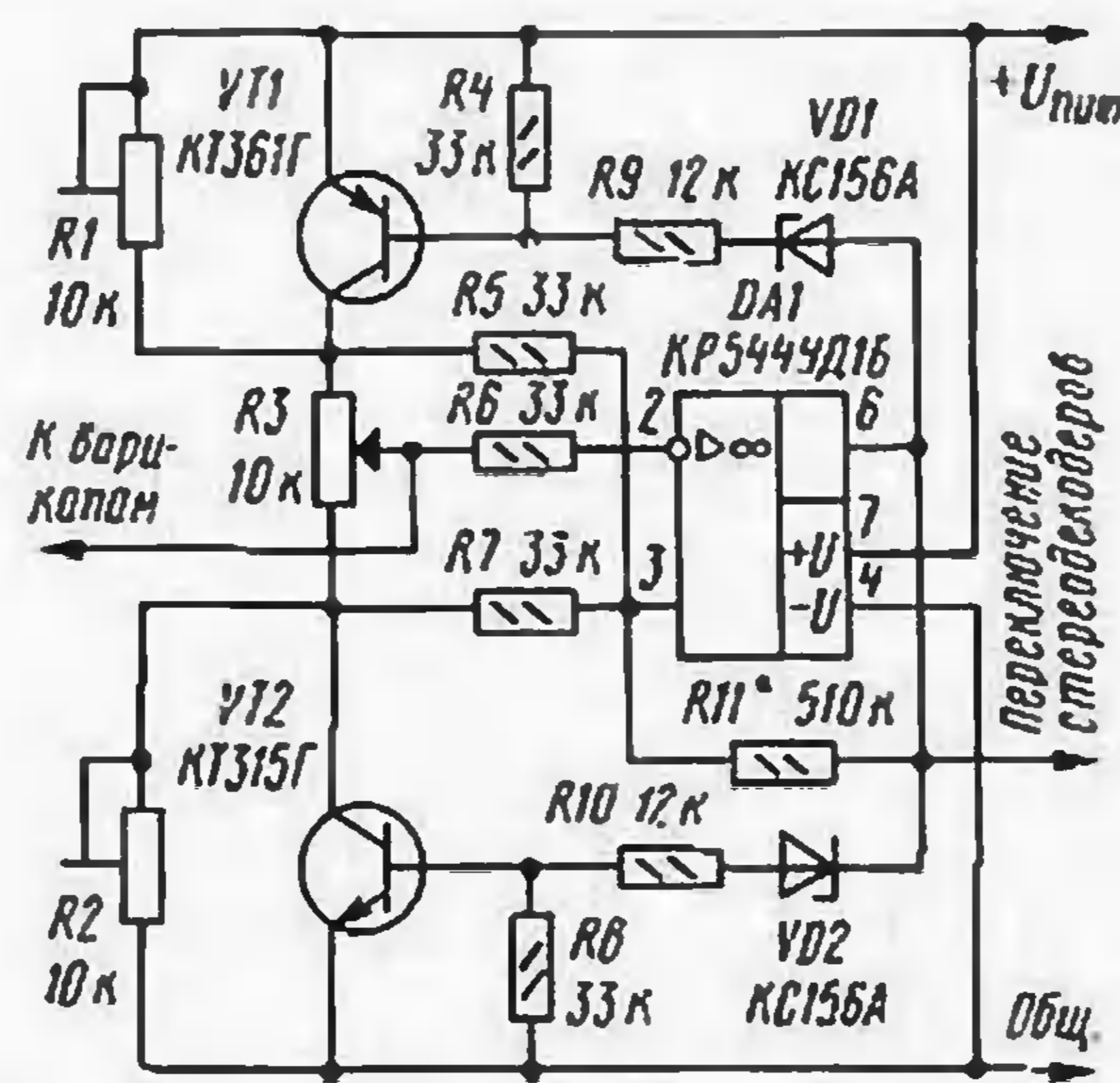


Рис. 3

и закроет ключ VT1. При этом напряжение на нижнем выводе резистора R3 будет определяться напряжением насыщения транзистора VT2, а на верхнем $U_{пит} - U_{R1}$, где $U_{пит}$ — напряжение питания, U_{R1} — падение напряжения на резисторе R1.

При перемещении движка резистора (вверх по схеме рис. 3) напряжение настройки будет увеличиваться, и когда оно сравняется с напряжением на неинвертирующем входе DA1, компаратор сменит уровень напряжения на выходе на низкий (резистор R11 придает компаратору небольшой гистерезис). Этим он закроет транзистор VT2 и откроет VT1. Напряжение на верхнем и нижнем выводах резистора R3 скачком увеличится и будет определяться на верхнем выводе напряжением $U_{пит} - U_{VT1}$, где U_{VT1} — напряжение насыщения транзистора VT1, а

на нижнем выводе — падением напряжения на резисторе R2. Изменится и напряжение на движке переменного резистора в сторону увеличения.

При дальнейшем перемещении движка напряжение настройки будет увеличиваться до максимального значения. В случае перемещения движка вниз процесс повторится в обратном направлении. В итоге форма изменения напряжения настройки будет иметь вид, изображенный на рис. 2.

Стабилитроны VD1 и VD2 нужны для четкого переключения транзисторов и исключения взаимного влияния их базовых цепей. Напряжение питания устройства может быть в широких пределах и зависит от типа варикапов в приемнике. Подстроечными резисторами R1 и R2 можно изменять значение напряжений $U_{н1}$ и $U_{н2}$ при среднем положении движка переменного резистора R3. При этом меняется наклон нижней или верхней ветви (схематично показано штриховыми линиями на рисунке). Это необходимо для точной укладки границ диапазонов УКВ-1 и УКВ-2.

Устройство не критично к типам применяемых элементов. Транзисторы — кремниевые, например, VT1 — серий КТ361, КТ3107, VT2 — КТ315, КТ3102 с любыми буквенными индексами. В качестве DA1 желательно применить микросхемы с широким диапазоном питающих напряжений, например, К157УД2, К544УД2, К140УД7 и др. Тип стабилитронов нужно выбирать в зависимости от напряжения питания устройства, их напряжение стабилизации должно быть примерно в два раза ниже. Указанные на схеме КС156А (можно КС162А) применяют при $U_{пит} = 12$ В.

Следует заметить, что большинство варикапов или варикапных сборок имеют нелинейную вольт-фарадную характеристику, поэтому в некоторых случаях в качестве переменного резистора R3 лучше применить резистор с характеристикой регулирования В. Это позволит сделать шкалу более равномерной.

При настройке этого узла нужно предварительно определить пределы изменения напряжений для каждого из УКВ диапазонов. Делается это так: варикапы приемника временно подключают к любому переменному резистору, включенному между положительным и общим проводом питания, и, перемещая движок этого резистора, с помощью вольтметра определяют максимальное напряжение для диапазона УКВ-1 и минимальное для диапазона УКВ-2. Это и будут значения $U_{н1}$ и $U_{н2}$ соответственно.

Вот эти значения напряжений необходимо установить в данном устройстве в среднем положении движка переменного резистора R3 (по переключению ОУ). Причем подстроечным резистором R1 устанавливают значение $U_{н1}$, а резистором R2 — значение $U_{н2}$.

Теперь при подключении устройства к приемнику на шкале настройки не будет пустого участка: одну половину шкалы займут радиостанции диапазона УКВ-1, а другую — станции диапазона УКВ-2.

Кроме предложенного варианта, устройство можно применить и в других конструкциях, где требуется подобная форма изменения управляющего напряжения.

ПРОСТОЙ УКВ ПРИЕМНИК

Ю. АРАКЕЛОВ, Д. ОПАРИН, С. КОРЖ, г. Харьков

Эта конструкция разработана членами кружка радиоэлектроники "Сонар" Центра детского и юношеского творчества г. Харькова. Несмотря на свою простоту, приемник позволяет с хорошим качеством принимать сигналы радиостанций даже в условиях "густозаселенного" диапазона.

УКВ приемники на микросхемах К174ХА34, К174ХА42 и других аналогичных пользуются большой популярностью у радиолюбителей. В частности, многих заинтересовали публикации в журнале "Радио" [1, 2]. К сожалению, при всей их простоте в реализованных конструкциях не всегда удается добиться качественного приема радиостанций, так как в УПЧ данных микросхем используется низкая промежуточная частота (около 70 кГц). Главный недостаток приемников с низкой ПЧ — наличие зеркального канала приема, который из-за близости по частоте к основному не может быть подавлен входными контурами. В обычных промышленных супергетеродинных УКВ приемниках промежуточная частота принята равной 10,7 МГц, что обеспечивает хорошее подавление помех зеркального канала. Однако повторение такой конструкции начинающими радиолюбителями связано с большими трудностями, так как здесь не обойтись без применения сложной измерительной аппаратуры. Поэтому для создания кружковцами простого УКВ радиоприемника был выбран промышленный модуль усилителя промежуточной частоты звука телевизионных приемников (УПЧЗ-1) с промежуточной частотой 6,5 МГц, частотный детектор и фильтры которого не требуют настройки. В качестве смесителя использована широко распространенная микросхема К174ПС1.

Принципиальная схема УКВ радиоприемника приведена на рисунке. Сигнал от антенны WA1 через конденсатор С1 поступает на входной контур L1C2, настроенный на середину принимаемого диапазона (100... 108 МГц). Низкая добротность входного контура (около 10) позволяет перекрыть весь диапазон без его перестройки, однако из-за высокой промежуточной частоты обеспечивается подавление помех зеркального канала.

Выделенный сигнал через конденсатор С4 подается на вход смесителя. Его

роль выполняет балансный переключатель на микросхеме DA1. На второй вход смесителя через конденсатор С8 поступает сигнал гетеродина. Гетеродин собран на транзисторах VT1, VT2 по схеме мультивибратора, нагруженного резонансным контуром. Частота гетеродина определяется контуром L3C9VD2 и перестраивается изменением обратного напряжения на варикапе с помощью резистора R3. Такое построение обеспечивает стабильность работы гетеродина совместно со смесителем. Питательное напряжение смесителя и гетеродина стабилизировано VD1R4.

Нагрузкой смесителя является контур L2C7, настроенный на промежуточную частоту (6,5 МГц). Через конденсатор С10 сигнал промежуточной частоты подается на вход модуля А1 (УПЧЗ-1), где происходит усиление и детектирование ЧМ сигнала. С выхода детектора через переменный резистор R5, который выполняет функцию регулятора громкости, сигнал звуковой частоты подается на вход УЗЧ, собранного на микросхеме К174УН7.

В приемнике может быть использована микросхема К174ПС4, УПЧЗ-1 можно заменить на УПЧЗ-2, а микросхему К174УН7 — любой другой с функцией усилителя мощности звуковых частот. При необходимости УМЗЧ можно собрать по любой другой схеме. Резисторы — типа МЛТ-0,125, конденсаторы — КМ-5, КМ-6 или аналогичные. Варикап — KB109A, KB111 или аналогичный. Подстроечные конденсаторы — типа КПК-МП. Стабилитрон VD1 — типа КС156А. Транзисторы — серии КТ361 с любым буквенным индексом. Катушки L1 и L3 — бескаркасные, намотаны проводом диаметром 0,8 мм на оправке диаметром 4 мм и содержат по 10 витков. Катушка L2 намотана на унифицированном каркасе с ферритовым подстроечником от фильтра промежуточной частоты средневолнового супергетеродинного ра-

диоприемника и содержит 20 витков провода диаметром 0,15 мм.

Настройку УКВ приемника начинают с проверки работоспособности УМЗЧ. Работу гетеродина контролируют подключением вольтметра к точке соединения эмиттеров VT1 и VT2. При касании пальцем контура L3C9 показания вольтметра должны меняться, что свидетельствует о работоспособности гетеродина.

Далее изменением емкости конденсатора С9 необходимо настроиться на какую-либо радиостанцию. Вращением подстроечника катушки L2 добиваются наилучшего качества звука. Сжатием или растяжением витков катушки L3 и изменением емкости подстроечного конденсатора С9 добиваются необходимого перекрытия по диапазону.

Заканчивается процесс наладки настройкой входного контура L1C2 по максимальной чувствительности приемника.

ЛИТЕРАТУРА

1. Поляков В. Однокристальные ЧМ приемники. — Радио, 1997, № 2, с. 20—23.
2. Поляткин П. УКВ приемник на микросхеме К174ХА42А. — Радио, 1999, № 6, с. 20.

МОДУЛЬНАЯ РЕКЛАМА

ПРЕДЛАГАЕМ

Аккумуляторы более 200 видов: для радиостанций, сотовых телефонов, радиоэлектронной аппаратуры. Доставка по России.

Москва (095) т/ф 962-91-98; 962-94-10.
С.-Петербург (812) т. 535-25-96.
Электронная почта: ms_time@hotmail.com

Высококачественные динамики **Peerless, SEAS, Vifa-ScanSpeak**, а также комплектующие и чертежи для самостоятельного конструирования акустических систем Hi-Fi, домашнего кинотеатра и car audio. Доставка по России.

Тел.: (095) 737-09-67; (812) 327-00-48.
E-mail: roman@arkada.com
Internet: www.arkada.com

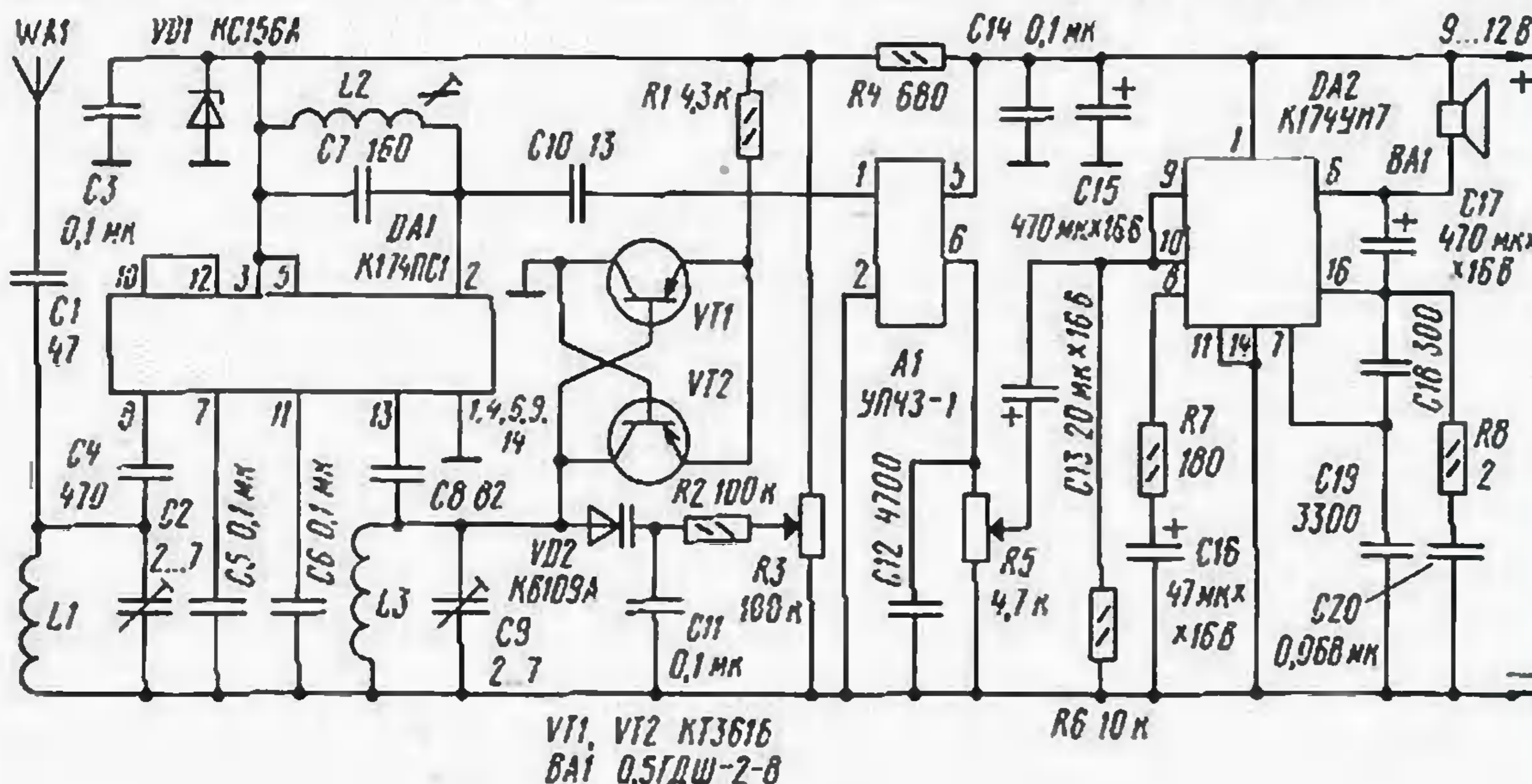
Фирма "КОМПСЕРВИС" высылает почтой радиолюбительские наборы различной сложности, электромонтажные инструменты, электронные компоненты. Для получения бесплатного каталога пришлите конверт с обратным адресом. 426034, Ижевск, а/я 3490
E-mail: atom@udm.net

Почтой — любые радиодетали, радионаборы, инструмент, компьютеры и комплектующие. Каталог бесплатный. Конверт с обратным адресом обязателен. 426009, г. Ижевск, а/я 1093. Тел./факс (3412) 71-83-09.

Защита от телефонных пиратов, звуковые оповещатели 12 — 220 В. Минск. Тел. 211-83-24.

www.comtid.nm.ru

Радиостанции УКВ, СВ, КВ: автомобильные, портативные, морские. Ремонт радиостанций. Доставка по России.
Москва (095) т/ф 962-91-98; 962-94-10.
С.-Петербург (812) т. 535-25-96.
Электронная почта: ms_time@hotmail.com



П. МИХАЙЛОВ (RV3ASS),

комментатор радиокompании
"Голос России"

РОССИЯ

МОСКВА. По многочисленным просьбам слушателей московское радио "Центр" возобновляет трансляцию на русском языке DX-передачи "Moscow Calling". Она выходит в прямой эфир (без повторов) по воскресеньям с 18.00 до 19.00 на традиционной для этой станции частоте 1485 кГц. DX-сообщения для этой программы с благодарностью принимаются по электронному адресу <radiocenter@mail.ru>. Телефон студии: (095) 247-2351.

Прекращены передачи городской радиокompании "Москва" по первому каналу проводной трансляционной сети, который отныне полностью передан программе "Радио России". По сообщению компании теперь программы, адресованные москвичам, можно принимать только на средних (846 кГц) и ультракоротких (66,44 и 67,71 МГц) волнах.

САНКТ-ПЕТЕРБУРГ. Программы московской радиостанции "Монте-Карло" ретранслируются в Санкт-Петербурге на частоте 103,4 МГц.

АСТРАХАНЬ. Прекращена ретрансляция программ московской радиостанции "Монте-Карло" на частоте 103,7 МГц. Астраханская гостелерадиокompания "Лотос" теперь выходит в эфир только с новостями на частоте 792 кГц.

БРЯНСК. Недавно здесь на частоте 103,5 МГц началась ретрансляция программы московской радиостанции "Наше Радио".

ТАТАРСТАН. В Набережных Челнах и Новокузнецке открылись региональные филиалы московской радиостанции "Хит-FM". В Новокузнецке передачи ведутся на частоте 105,0 МГц (мощность передатчика — 1 кВт), а в Набережных Челнах — на частоте 106,0 МГц (1 кВт).

КРАСНОЯРСК. Радиостанция "Центр России" вещает на частотах 216 и 5290 кГц, а также в УКВ диапазоне — на частоте 67,31 МГц.

РОСТОВСКАЯ ОБЛ. В г. Азов радиостанция "Авто-Радио" работает на частотах 66,41 и 103,3 МГц. В Таганроге заработала новая станция — "Радио ТВС", частота 101,9 МГц. Передачи радиостанций "Дон Ностальжи" и "Наше Радио" дублируются в Таганроге на частотах 73,76 и 69,89 МГц соответственно.

СВЕРДЛОВСКАЯ ОБЛ. Программы московской радиостанции "Шансон" ретранслируются в Нижнем Тагиле на частоте 101,0 МГц.

Время всюду — UTC.

ТОМСК. Ретрансляция программ московской радиостанции "Монте-Карло" началась здесь на частоте 101,7 МГц.

ТЮМЕНЬ. Программы радиокompании "Тюмень-регион" хорошо слышны в течение дня на частоте 4895 кГц.

ХАБАРОВСКИЙ КРАЙ. Студия московской радиостанции "Европа Плюс" в г. Комсомольске-на-Амуре, выпускающая немало собственных программ, теперь круглосуточно вещает на частоте 88,5 МГц в стереорежиме. Параллельно используется и прежняя частота 70,13 МГц.

На частотах 87,8 и 101,7 МГц здесь ретранслируются программы радиостанции "Русское радио". Радиостанцию "Маяк" в этом городе можно слушать только на УКВ — частота 66,92 МГц.

Государственная радиокompания "Дальневосточная" использует частоту 68,66 МГц, а также городскую сеть проводного вещания.

ЗАРУБЕЖНЫЕ СТРАНЫ

АВСТРАЛИЯ. Главный инженер Австралийского радио сообщил, что для получения QSL-карточек рапорты о приеме программ этой станции теперь должны содержать точные географические координаты (широту и долготу в градусах и минутах) той местности, где приняты передачи радио Австралии. Рапорты могут быть направлены электронной почтой или по факсу. Срок высылки ответного подтверждения не позднее 30 дней. В обработке рапортов о приеме станции по-прежнему помогают добровольцы из Австралийского DX-клуба.

КНДР, ПХЕНЬЯН. Передачи Центрального республиканского радио на русском языке теперь выходят в эфир под названием "Голос Кореи".

КУБА. Передача радиостанции "Гавана Куба" на английском языке принята в 05.35 на частоте 9820 кГц с SINPO — 35433.

ОМАН. Радиостанция Омана на английском языке принята в 03.18 на частоте 15355 кГц с очень высоким уровнем сигнала. В настоящее время станция вещает на английском языке: с 14.00 до 15.00 — на частоте 15140 кГц, с 02.00 до 03.00 — на частоте 15355 кГц.

ЭКВАТОРИАЛЬНАЯ ГВИНЕЯ. Программа на английском языке из этой страны принята с 19.55 до 20.01 на частоте 15185 кГц. Сигналы радиостанции "Radio Nacional de Guinea Ecuatorial" на испанском языке приняты с 05.36 до 05.51 на частоте 6249,7 кГц.

ЮЖНО-АФРИКАНСКАЯ РЕСПУБЛИКА. Радиостанция "Lusofonia" на английском языке вещает по субботам и воскресеньям с 18.00 до 19.00 на частоте 7155 кГц. В Европе прием этой станции затруднен сильной помехой от работающей на этой же частоте радиостанции Аммана.

Хорошего приема и 73!

МОДУЛЬНАЯ РЕКЛАМА

ПРЕДЛАГАЕМ

Ремонт и изготовление аккумуляторов и сборок для любой радиоэлектронной техники. Доставка по России Москва (095) т/ф 962-91-98; 962-94-10. С.-Петербург (812) т. 535-25-96. Электронная почта:

ms_time@hotmail.com

ВНИМАНИЮ РАДИОЛЮБИТЕЛЕЙ

Наши радионаборы — полезные и интересные конструкции для реальной жизни. Новинки в серии "На радиоволне". Универсальные и специализированные **КОРПУСЫ** для РЭА. **Радиоэлементы, монтажный инструмент, материалы, IBM-комплектующие и ноутбуки.** От Вас — чистый оплаченный конверт с Вашим обратным адресом для бесплатного каталога.

426072, г. Ижевск, а/я 1333
РТЦ "Прометей".

Радиодетали. Все для СВ связи. Конструкторы. Приборы. Инструменты. Доставка почтой.

Каталог: 103031, Москва, аб. ящ. 101
"СИНТЕЗ" (095) 442-24-15
www.synthes.narod.ru

Радиодетали — почтой по каталогу (80 руб.) с иллюстрациями. Объем 240 с. Более 48000 наименований. Комплектация предприятий. Оптовые поставки импортных радиодеталей. Тел. 963-66-25.

125040, г. Москва, а/я 36.
E-mail: alex_a@dialup.ptt.ru
Internet: www.dart.ru

Поставка радиокомпонентов зарубежного производства и контроллеров ввода-вывода аналоговых и цифровых сигналов в IBM PC.

E-mail: diogen@mail.cnt.ru
WWW.chat.ru/~diogen89

Более 90 популярных наборов для самостоятельной сборки, CD-ROM со справочной информацией, недорогое компьютерное "железо", оборудование для изготовления печатных плат в домашних условиях, измерительные приборы и многое другое. Для получения бесплатного каталога пришлите чистый конверт с обратным адресом.

115201, Москва, а/я 4 "НОВАЯ ТЕХНИКА"
e-mail: NEW_TECHNIK@MTU-NET.RU

РАДИОДЕТАЛИ Москва, ул. Буженинова, 16

МАГАЗИН

с 10 до 19 будни
с 10 до 17 суббота

КВАРЦ

розница и опт: тел/факс (095) 964-08-38, (095) 963-61-20

E-mail: fomus_ltd@mtu-net.ru quartz1@msk.sitek.net



Адрес: г. Пермь,
ул. Данилина, 19
тел. (3422) 33-47-25
33-67-26
факс: (3422) 34-94-49
www.system.perm.ru

РАДИОДЕТАЛИ

большой выбор
низкие цены

микросхемы	...КР140УД1	-1руб.
конденсаторы	...К71-7	-2руб.
транзисторы	...КТ819Г	-3руб.
разъем	...СР50-73ФВ	-9руб.
реле	...РЭС22 05.02	-15руб.
диоды, резисторы от С2-29 до ПЭВ		

РАЗРАБОТКА И ОТЛАДКА УСТРОЙСТВ НА МК

А. ДОЛГИЙ, г. Москва

В этом номере журнала мы начинаем публикацию цикла статей, в которых подробнейшим образом на "живых" примерах рассматриваются основные приемы разработки, программирования и отладки устройств на микроконтроллере (МК) PIC16F84 из самого популярного сегодня семейства — PICmicro фирмы Microchip. Статьи будут полезны и тем, кто собирается применять МК других типов. Мы надеемся, что публикация цикла поможет многим радиолюбителям приступить к разработке аппаратуры на современной элементной базе.

Среди цифровых интегральных микросхем МК сегодня занимают примерно такое же место, как операционные усилители среди аналоговых. Это — универсальные приборы, их применение в электронных устройствах самого различного назначения постоянно расширяется. Разработкой и производством МК занимаются почти все крупные и многие средние фирмы, специализирующиеся в области полупроводниковой электроники. Перечень и основные параметры МК некоторых популярных семейств можно найти, например, в [1].

Современные МК (их раньше называли однокристальными микро-ЭВМ) объединяют в своем корпусе мощное процессорное ядро, запоминающие устройства для хранения выполняемой программы и данных, устройства приема входных и формирования выходных сигналов, многочисленные вспомогательные узлы. Общая тенденция современного "микроконтроллеростроения" — уменьшение числа внешних элементов, необходимых для нормальной работы. На кристалле микросхемы размещают не только компараторы, аналого-цифровые и цифроаналоговые преобразователи, но и всевозможные нагрузочные и "подтягивающие" резисторы, цепи сброса.

Выходные буферы МК рассчитывают на непосредственное подключение наиболее типичных нагрузок, например, светодиодных индикаторов. Почти любой из выводов МК (за исключением, конечно, выводов общего провода и питания) разработчик может использовать по своему усмотрению в качестве входа или выхода. В результате довольно сложный по выполняемым функциям прибор нередко удается выполнить всего на одной микросхеме.

Постоянное удешевление МК и расширение их функциональных возможностей снизило порог сложности устройств, которые целесообразно строить на их основе. Сегодня имеет смысл конструировать на МК даже такие приборы, для реализации которых традиционными методами потребовалось бы менее десятка логических микросхем средней и малой степени интеграции. Пожалуй, главным препятствием на этом пути остается консерватизм разработчиков, многие из которых до сих пор считают МК чем-то непостижимо сложным.

Между тем процессы разработки программы для МК и обычной принципиальной схемы цифрового устройства во многом схожи. В обоих случаях "здание" нужной формы строят из элементарных "кирпичей". Просто "кирпичи" разные: в первом случае — набор логических элементов, во втором — набор команд микроконтроллера.

Вместо взаимодействия между элементами с помощью обмена сигналами по проводам — пересылка данных из одной ячейки памяти в другую внутри МК. Процесс пересылки "выплескивается" наружу, когда МК поддерживает связь с подключенными к нему датчиками, индикаторами, исполнительными устройствами и внешней памятью. Различаются и рабочие инструменты разработчика. На смену привычному карандашу, бумаге, паяльнику и осциллографу приходят компьютер и программатор, хотя на последнем этапе отладки изделия без осциллографа и паяльника все же не обойтись.

Еще одна трудность — недостаточное количество полноценной технической документации и справочной литературы на русском языке. Большинство публикаций подобного рода в периодических изданиях и особенно в русскоязычном Интернете, зачастую — не более чем подстрочные переводы английских оригиналов. Причем переводчики, иногда мало знакомые с предметом и терминологией, истолковывают "темные" места по-своему, и они (места) оказываются довольно далекими от истины. Практически отсутствуют русскоязычные программные средства разработки и отладки программ МК.

Первое знакомство с МК для многих начинается с повторения одной из опубликованных в "Радио" или другом издании конструкций на их основе. И здесь сразу проявляется главное отличие МК от обычной микросхемы: он не способен делать что-либо полезное, пока в его внутреннее (иногда внешнее) запоминающее устройство не занесена программа — набор кодов, задающий последовательность операций, которые предстоит выполнять. Процедуру записи кодов в память МК называют его программированием (не путать с предшествующим этому одноименным процессом разработки самой программы).

Необходимость программирования, на первый взгляд, может показаться недостатком. На самом же деле это главное достоинство, благодаря которому можно, изготовив, например, всего одну плату с МК и несколькими соединенными с ним светодиодными индикаторами и кнопками, по желанию, превращать ее в частотомер, счетчик импульсов, электронные часы, цифровой измеритель любой физической величины, пульт дистанционного управления и контроля и многое другое.

Возможность сохранять в секрете коды программы помогает производителям аппаратуры на МК в борьбе с конкурентами. Правда, излишняя секретность программ нередко создает радиолюбителям допол-

нительные трудности при ремонте или совершенствовании устройств на МК "чужой" разработки. Но это — другой вопрос.

Еще недавно, приступая к проектированию конструкции на МК, разработчик стоял перед проблемой: можно ли решить поставленную задачу, используя приборы одного-двух известных ему типов. Сегодня ситуация изменилась в корне. Из множества доступных МК следует выбрать тот, с помощью которого задача будет решена оптимальным образом. К сожалению, так поступают далеко не все. Возникла даже определенная "мода" на изделия тех или иных типов, образуются своеобразные группировки сторонников МК определенных семейств. Свой выбор они обосновывают, как правило, на уровне "нравится — не нравится". Нередко отрицательное мнение о каком-либо приборе объясняется единственной неудачной попыткой его применения, зачастую без попытки анализа и устранения причин неудачи. Некоторые фирмы распространяют документы под названием "Правда о..." с "объективным" сравнением своих приборов с изделиями конкурентов, и, как правило, — в пользу первых. Особо доверять подобным публикациям не стоит, всегда найдется отчет о сравнении с обратными результатами и выводами.

Следует сказать, что, как и во многих других случаях, заведомо хороших или плохих МК нет и не может быть. Каждый из них способен показать отличные результаты при решении задач определенного класса и с трудом справляется с другими. Отсюда и разнообразие типов. Как правило, выигрыш по одному параметру сопровождается ухудшением других. Самые простые примеры: МК, рассчитанный на многократное перепрограммирование, всегда дороже однократно программируемого аналога, а более скоростной прибор чувствительнее медленного к импульсным помехам и требовательнее к трассировке печатной платы. Конечно, существуют универсальные приборы, в достаточной мере пригодные для решения широкого класса задач. Тем не менее проектируя, скажем, устройство с жидкокристаллическим дисплеем, стоит подумать об использовании в нем МК с встроенным контроллером такого дисплея.

Однако если необходимо лишь повторить ту или иную конструкцию, особой возможности выбирать МК нет, нужно использовать указанный в описании или его полный аналог, например, из числа изготавливаемых другими фирмами по лицензии. На вопрос, можно ли заменить МК одного типа другим, зачастую приходится давать отрицательный ответ, хотя теоретически такая возможность имеется: надо лишь переработать программу, а если число и назначение выводов заменяемого и заменяющего МК различны, то и печатную плату.

Если речь идет о замене МК близким по структуре и принадлежащим к тому же семейству или о замене устаревшего изделия современным аналогом, адаптировать программу, как правило, удается. Фирма Microchip даже включает в справочные данные своих МК рекомендации по такой адаптации. В общем случае полноценный перенос программы на другой МК требует наличия не только публикуемой обычно "прошивки" РПЗУ, а и полного исходного текста, желательно с комментариями программиста. Листинг, полученный в результате ди-

засемблирования "прошивки", — далеко не полноценный эквивалент. От программиста потребуется значительно более высокая квалификация, чем достаточная для разработки "с нуля", не меньшими будут и трудозатраты.

Начинать самостоятельную разработку устройства на МК и, естественно, программы для него рекомендуется с проработки и составления блок-схемы алгоритма его работы [2]. Только по результатам этого этапа можно сделать правильный выбор МК. Свойственное многим "супер-программистам" пренебрежение разработкой алгоритма, ускоряя, на первый взгляд, работу, приводит к излишней путанице в программе и невозможности для самого автора разобраться в ней спустя некоторое время.

Наш дальнейший рассказ построим на конкретном примере. Недавно автору этих строк потребовался счетчик, способный подсчитывать пересечения неким предметом определенного рубежа в одну и другую стороны. Полистав последние номера журнала "Радио", нашел подходящее устройство [3], но оно показалось слишком сложным (11 микросхем, в том числе РПЗУ большого объема) и к тому же не обладало некоторыми необходимыми функциями, в частности, возможностью предварительной установки показаний счетчика и запоминания его состояния после выключения питания. Появилась идея изготовить нужный прибор на МК. По причинам, изложенным далее, был выбран популярный сегодня МК PIC16F84. В результате родилась схема устройства (рис. 1), содержащего всего две микросхемы. (Вообще говоря, можно было бы обойтись и одной, исключив дешифратор DD1, как это сделано, например, в [4], но у МК не

вый однократно программируемый аналог PIC16CR84.)

Датчики перемещения предмета — транзисторные оптроны с открытым каналом АОТ147Б (U1, U2). Нагрузкой их фототранзисторов служат имеющиеся в МК внутренние резисторы. Допустимо использовать и оптопары, состоящие из отдельных свето- и фотодиодов (фототранзисторов), как это сделано в [3]. В подобном случае, возможно, придется подобрать резистор R1, задающий ток через светодиоды.

Оптические датчики при необходимости заменяют любыми другими: магнитными, контактными, индуктивными. Важно лишь, чтобы при их срабатывании на соответствующих входах МК изменялись логические уровни.

В устройстве применен четырехразрядный семиэлементный светодиодный индикатор CA56-11SR фирмы Kingbright. Его достоинство — большие цифры и достаточно яркое свечение при небольшом потребляемом токе. Возможно использование любых семиэлементных светодиодных индикаторов с общим анодом, например, четырех отечественных АЛС324Б. Набор резисторов DR1 можно заменить семью обычными резисторами сопротивлением 300 Ом.

Программа, которую необходимо занести в память МК DD2, чтобы превратить устройство в счетчик, функционально подобный [3], приведена в табл. 1. При включении питания во всех разрядах индикатора зажигаются нули. После каждого выполнения цикла "затенен U1" — "затенены U1 и U2" — "не затенен U1" — "не затенен U2" показания увеличиваются на единицу. Счетчик реверсивный, поэтому при срабатывании датчиков в обратном порядке показания на столько же

того можно "скачать" с Интернет-сайтов www.microchip.com или www.microchip.ru. Если это будет сделано ко времени выхода журналов со следующими статьями цикла, освоение изложенного в них материала будет значительно облегчено.

Для того чтобы занести коды из табл. 1 во внутреннюю память программ МК, необходим программатор. Однако он не "умеет" читать коды с журнальных страниц, поэтому прежде всего требуется создать в компьютере файл с этими кодами в формате, "понятном" программатору. В табл. 1 они приведены в так называемом HEX-формате, разработанном фирмой Intel и ставшем фактическим стандартом для программирования ПЗУ различного назначения. (Нужно сказать, что других одноименных форматов, например, Microchip HEX, не существует, используются подобные названия лишь по недоразумению). Аналогичные форматы, разработанные другими фирмами, не нашли широкого применения и предназначены, как правило, лишь для аппаратных и программных средств собственной разработки, в большинстве своем "понимающих" и Intel HEX-формат.

Коды вводят в компьютер с помощью любого текстового редактора, в том числе Microsoft Word, точно в том виде, в котором они приведены в табл. 1. Если имеется сканер и программа распознавания текста, например, FineReader, можно воспользоваться ими. Но в последнем случае считанные данные придется сверить с оригиналом, так как автоматическое распознавание не идеально (возможны ошибки). Учтите, что в HEX-файлах применяются только символ двоеточия, цифры и латинские буквы A—F. Каждую строку начинают двоеточием в первой позиции и заканчивают нажатием на клавишу ENTER. Пробелы не допускаются. Закончив ввод и проверив коды, сохраните файл в режиме "Текст DOS" или "Только текст", присвоив ему любое имя с расширением .hex.

Нередко коды программ публикуют в виде так называемого "дампа памяти". Это более удобная для зрительного восприятия (чем в HEX-формате) таблица. Она состоит из строк, начинающихся шестнадцатичным адресом (обычно четырехразрядным), за которым через пробелы следуют двухразрядные шестнадцатичные коды, хранящиеся в следующих одна за другой ячейках (байтах) памяти. Адрес в начале строки относится к первой из ячеек, а всего их обычно 16. Для сравнения в табл. 2 приведен дамп, содержащий те же данные, что и табл. 1. HEX и дамп легко преобразовать один в другой следующим образом (см. табл. 3).

Первые два знака после двоеточия — число байт информации в строке. В данном случае их 16 (10H). Далее следует адрес первого байта (0020H), за ним — двухразрядный код назначения строки:

00 — строка содержит данные;

01 — завершающая строка файла (:00000001FF); она не содержит данных, число байт и адрес в ней — нулевые. Во многих случаях для опознания строки как завершающей достаточно нулевого числа байт;

02 — в области данных находится адрес сегмента памяти, относительно начала которого отсчитывают адреса, задаваемые в следующих строках. Следует помнить, что два байта адреса сегмента следуют в по-

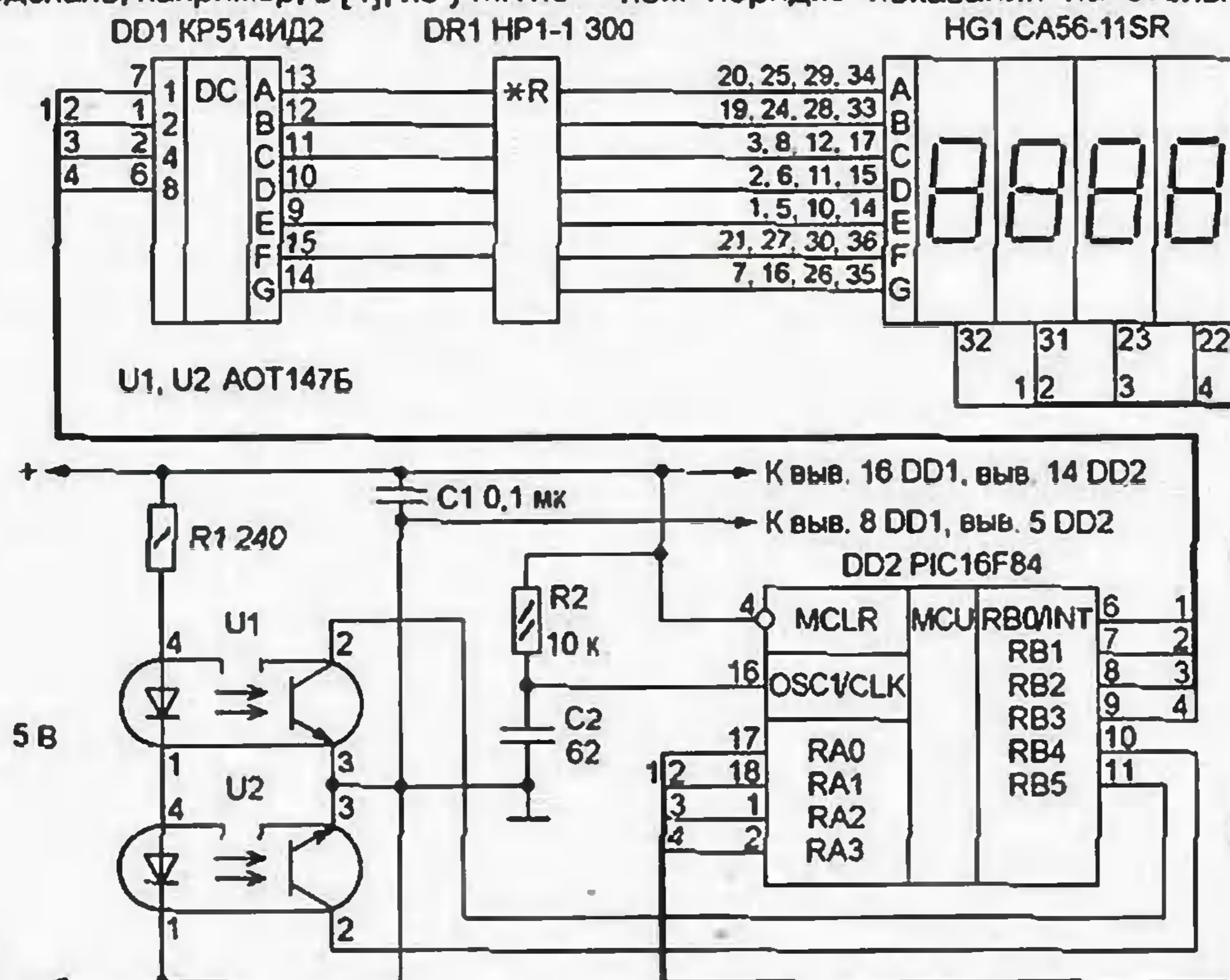


Рис. 1

осталось бы свободных выводов, необходимых для того, чтобы при совершенствовании прибора подключить, например, командные кнопки).

В устройстве допустимо применение микроконтроллера PIC16F84 с любыми предельной частотой, типом корпуса и рабочим интервалом температур (об этих параметрах говорят цифровые и буквенные индексы после дефиса в обозначении микросхемы, например, -10I/P). А если совершенствование программы не предполагается, можно использовать и деше-

уменьшаются. Максимальное число — 9999, после него следует ноль.

В следующих статьях цикла будет подробно рассказано о том, как создавались и отлаживались схема и программа счетчика, об их совершенствовании и введении дополнительных функций. Этими примерами будут проиллюстрированы основные возможности МК PIC16F84 и приемы работы с предоставляемыми фирмой Microchip бесплатными средствами программирования и отладки. Они объединены в пакет MPLAB, последнюю версию ко-

ПРОГРАММИРУЕМЫЕ ЛОГИЧЕСКИЕ ИНТЕГРАЛЬНЫЕ СХЕМЫ

А. СКВОРЦОВ, г. Мытищи Московской обл.

По сравнению с FPGA, структура CPLD более "крупнозерниста". Рассмотрим ее на примере микросхем серии XC9500, структурная схема которых приведена на рис. 7, а сведения о со-

держания — сравнительно медленная. Счетчики из элементов других ПЛИС способны работать на частотах до 350 МГц.

Схема макроячейки логического блока ПЛИС серии XC9500 приведена на

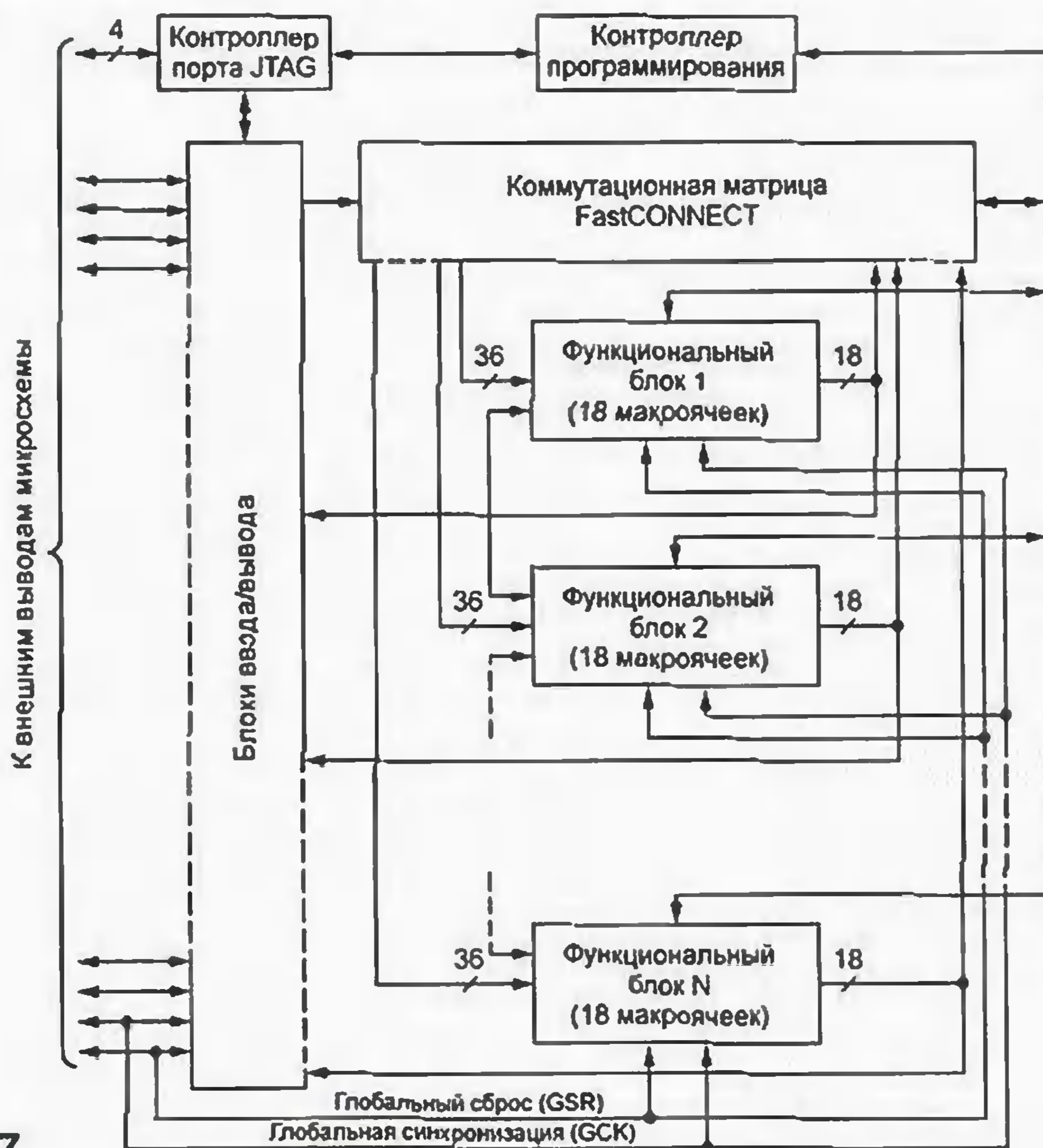


Рис. 7

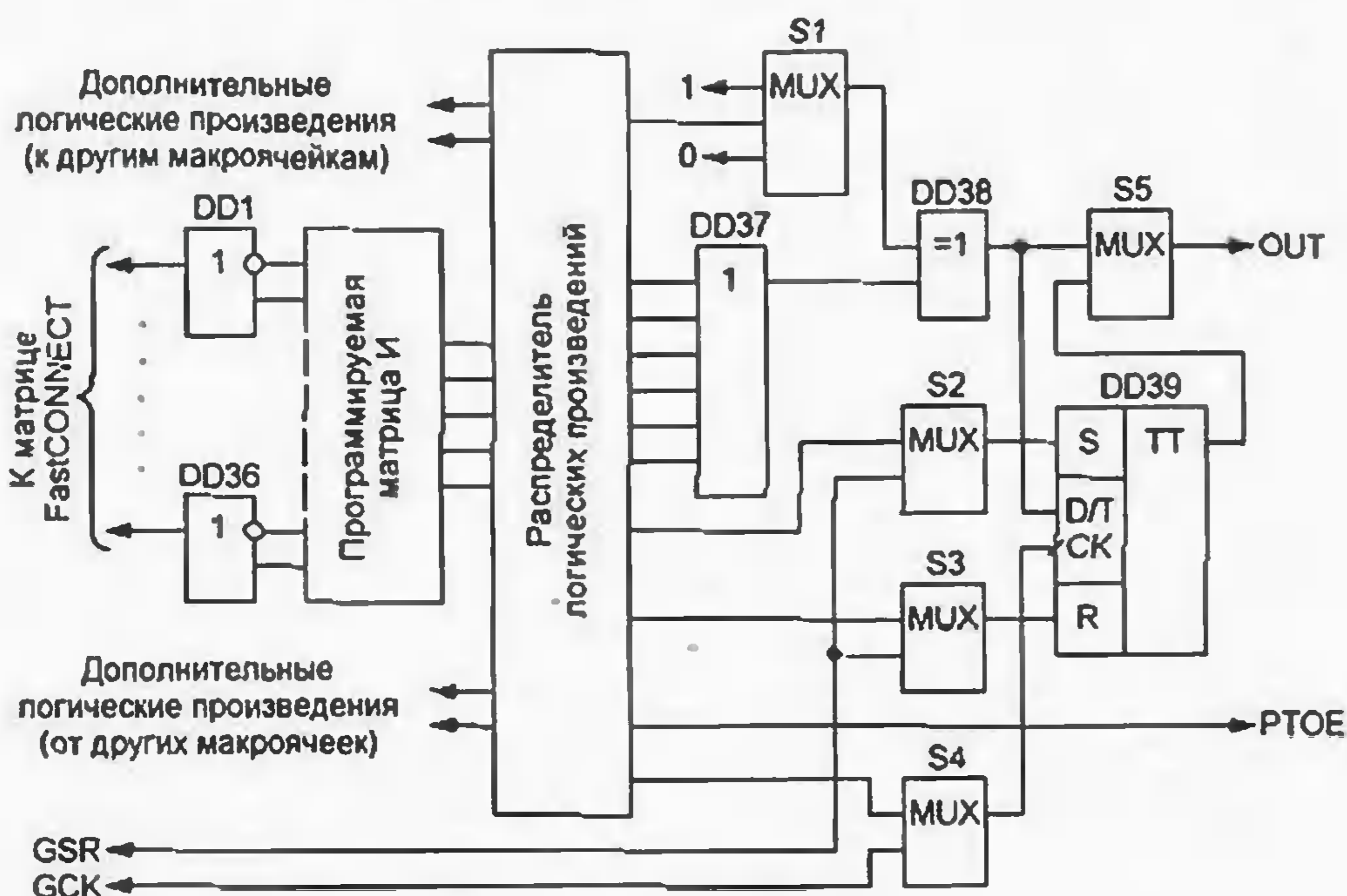


Рис. 8

ставе — в табл. 2. Указанные там же максимальные частоты относятся к 16-разрядным двоичным счетчикам, реализованным на таких ПЛИС. Следует иметь в виду, что рассматриваемая се-

Окончание.

Начало см. в "Радио", 2001, № 4

рис. 8. С помощью программируемой матрицы И формируют до пяти логических произведений 36-ти переменных, еще два произведения можно взять от соседних макроячеек. На выходе элемента ИЛИ (DD37) образуется логическая сумма этих произведений, которая

поступает на вход переключателя S5 и триггера DD39 в прямом или инвертированном виде в зависимости от положения программируемого переключателя S1. В одном из положений последнего инверсией управляет сигнал, сформированный в распределителе логических произведений. Сигналами с других выходов распределителя тактируют, устанавливают и сбрасывают триггер DD39. Изменив положение переключателей S2—S4, эти функции можно выполнять с помощью глобальных сигналов синхронизации и сброса, поступающих непосредственно с выводов ПЛИС.

В составе БВВ ПЛИС серии XC9500 имеются только буферы ввода и вывода, триггеров в них нет. Перевести выход БВВ в активное состояние можно с помощью сигнала PTOE, поступающего от макроячейки, либо одного из глобальных сигналов GOE1—GOE4, формируемых специальным программируемым логическим блоком из входных сигналов ПЛИС. Цепи OUT и PTOE каждой макроячейки ПЛИС CPLD связаны только с одним блоком ввода/вывода, который в свою очередь соединен с определенным внешним выводом. В FPGA такой жесткой связи нет.

Соединения функциональных блоков между собой и с входными цепями БВВ реализуют с помощью программируемой коммутационной матрицы, фирменное название которой FastCONNECT можно перевести как "быстрое соединение". Матрица обладает регулярной структурой, обеспечивает одинаковую задержку распространения всех сигналов и, самое главное, гарантирует трассировку всех необходимых связей. Последнее позволяет произвольным образом распределять по выводам ПЛИС внешние цепи разрабатываемого устройства.

Приступая к проектированию устройства на ПЛИС, следует подготовить его схему с помощью любого из известных схемных редакторов, например, популярного ORCAD. При этом нет необходимости разбираться в тонкостях логической организации ПЛИС. Устройство создают из типовых логических элементов, триггеров, буферов, мультиплексоров, сумматоров, дешифраторов, счетчиков, регистров сдвига, в том числе — эквивалентов распространенных микросхем серии 74 (отечественный аналог — серия К155). Фирма XILINX предлагает разработчикам готовые библиотеки таких элементов, а задачу "упаковки" устройства в ПЛИС решает специализированная система автоматизированного проектирования (САПР) XILINX FOUNDATION. Кроме имени исходного файла со схемой, системе достаточно сообщить типы микросхемы и ее корпуса. Главный результат работы САПР — двоичный файл, предназначенный для загрузки в ПЛИС. Она создает и вспомогательные текстовые файлы, например, с описанием реализованного САПР распределения внешних цепей по выводам ПЛИС.

Замечательная особенность XILINX FOUNDATION — встроенная программа логического моделирования, позволяющая на любом этапе ввода схемы про-

Таблица 2

Микросхема	На кристалле имеются		Макс. частота счета, МГц
	Макроячейки	Вентили	
XC9536	36	800	100
XC9572	72	1600	125
XC95108	108	2400	125
XC95144	144	3200	125
XC95216	216	4800	111,1
XC95288	288	6400	111,1

верить работу отдельных узлов, а затем и всего устройства. Достаточно назначить контрольные точки (входы и выходы), "подать" входные тестовые сигналы и просмотреть временные диаграммы выходов. При вводе сложных схем оперативное моделирование позволяет обнаружить и вовремя исправить грубые ошибки. Число контрольных точек может достигать тысячи. Так как работа спроектированного устройства зависит не только от правильной реализации логических функций, но и от скорости переключения элементов и распространения сигналов, есть возможность выполнить моделирование с учетом задержек. Но эта операция доступна только после размещения всех элементов устройства на кристалле и полной трассировки связей.

САПР снабжена программами автоматической упаковки типовых элементов в кристалл и трассировки связей. Дополнительно для ПЛИС многих типов

гических функций, но и от скорости переключения элементов и распространения сигналов, есть возможность выполнить моделирование с учетом задержек. Но эта операция доступна только после размещения всех элементов устройства на кристалле и полной трассировки связей.

предусмотрено "ручное управление" конфигурацией с помощью специального редактора. Однако эту трудоемкую работу следует предпринимать только в крайних случаях, если, например, необходимо добиться максимального быстродействия проектируемого устройства или САПР не справляется с задачей в автоматическом режиме.

Следует сказать, что фирменный пакет программ XILINX FOUNDATION стоит довольно дорого, и нет смысла приобретать его, чтобы спроектировать всего одно устройство. В качестве альтернативы фирма предлагает бесплатную версию САПР, позволяющую делать все, за исключением последнего этапа — получения файла "прошивки" ПЛИС. Подготовленные и проверенные исходные данные рекомендуется отправлять по электронной почте на сайт фирмы XILINX, где их оттранслируют в загрузочный файл и вернут обратно. ■

"NINTENDO-64" И ЕЕ ОСОБЕННОСТИ

С. РЮМИК, г. Чернигов, Украина

ДЖОЙСТИК

Джойстик "Nintendo-64" (NUS-005) официально — CONTROLLER, т. е. пульт управления. За изящный профиль его иногда называют "туфелькой". Конструкция безупречна: разборные разъемы, "бесшумный" рычаг управления, неокисляющееся электропроводное покрытие на контактах кнопок, поверхностный монтаж. Разработчики этого изделия четко придерживаются генеральной линии Nintendo — высокое качество при высокой цене, что отвечает запросам американского рынка.

В "Nintendo-64" впервые реализованы некоторые решения, ставшие стандартными для джойстиков ИВП следующих поколений. Во-первых, кроме кнопок дискретного действия имеется рычаг пропорционального управления, что позволяет программе точно реагировать на движения руки игрока. Во-вторых, на корпусе джойстика предусмотрен разъем для подключения модуля CONTROLLER PAK, в котором хранятся результаты игр и данные о переназначенных функциях кнопок. В-третьих, сведено к техническому минимуму число проводов, соединяющих джойстик с системным блоком: цепь передачи данных, напряжение питания, общий провод.

Основой устройства служит специализированный контроллер CNT-NUS фирмы Nintendo (в корпусе QFP-64). Тактовую частоту 2 МГц задает пьезокерамический резонатор. К выводам контроллера подключены контакты 14-ти кнопок и два оптических датчика положения рычага управления. Каждый датчик состоит из пары излучатель—приемник ИК лучей, между которыми находится диск с прорезями, механически связанный с рычагом. Принцип работы точно такой же, как и у обыкновенной "мыши". Контроллер

подсчитывает число импульсов, генерируемых за счет затенения и освещения фотоприемника при вращении диска. Два датчика позволяют отслеживать движение рычага в двух плоскостях.

Системный блок генерирует импульсы опроса джойстика длительностью около 5 мкс, повторяющиеся с частотой 30 или 60 Гц. Такая частота не случайна, так как обращение к джойстику происходит, как правило, во время обратного хода кадровой развертки телевизора. Ответный сигнал джойстика представляет собой сложную кодовую последовательность и длится 150 мкс после импульса опроса. Оба сигнала передаются по одному и тому же проводу.

БЛОК ПИТАНИЯ

Блок питания (БП) "Nintendo-64" — внешний, он не встроен в системный блок, как в "Sony PlayStation". Это позволяет комплектовать приставки, предназначенные, например, для продажи в Гонконге, блоками, рассчитанными на непосредственное подключение к сети 220 В. Обычные "американские" БП NUS-002 (USA) рассчитаны на переменное напряжение 120 В. Чтобы включить такой блок в сеть 220 В, необходим понижающий автотрансформатор.

Выходные напряжения и токи БП всех разновидностей одинаковы: 12 В (0,8 А) и 3,3 В (2,7 А). Реально требуется: 11,8...12,4 В (0,04...0,05 А) и 3,4...3,5 В (0,9...1,5 А) с размахом пульсаций не более соответственно 200 и 80 мВ. Потребляемая от сети мощность на холостом ходу не превышает 1 Вт, во время игры она возрастает до 8...12 Вт при КПД 60...70 %. Внешние размеры БП — 110×65×35 мм.

Схема БП показана на рис. 10. Он работает все время, пока сетевая вилка вставлена в розетку. Резистор R5 и кон-

денсатор С3 уменьшают сетевые помехи. Металлооксидный варистор ZN1 служит для защиты от высоковольтных импульсов, наводимых в сетевых проводах грозовыми разрядами. Его типовые параметры: напряжение ограничения — 470 В, импульсный ток — 200 А, время срабатывания — 100 нс, ток утечки — 10 мкА, емкость — 50 пФ.

Через помехоподавляющий фильтр С1L1 сетевое напряжение поступает на диодный мост D1. Конденсатор С2 сглаживает выпрямленное напряжение. Далее оно поступает на первичную обмотку трансформатора Т1 и силовой ключ — полевой транзистор Q1 2SK2123 фирмы Panasonic, снабженный теплоотводом площадью 30 см². Этот мощный n-канальный транзистор имеет допустимые прямой ток — 5 А, напряжение сток-исток — 450 В. Время его включения — 25, выключения — 80 нс. Управляющие ключом импульсы генерирует микросхема IC1 AN8021SB фирмы Matsushita. Они поступают на затвор транзистора Q1 через резисторы R3, R4, диод D4 и термopредохранитель F2, закрепленный на теплоотводе транзистора Q1.

Последняя мера продиктована, вероятно, требованиями пожарной безопасности. Блок, в котором отсутствует сетевая выключатель и нет даже светового индикатора включения, случайно может быть надолго оставлен без присмотра включенным. При перегреве транзистора Q1 сработавший термopредохранитель F2 разорвет цепь подачи управляющих импульсов на силовой ключ, в результате блок прекратит выработку выходных напряжений.

В холодном состоянии сопротивление термopредохранителя менее 1 Ом, но он полностью разрывает цепь, если температура превышает предельное значение (в данном случае — 117 °С). Подобно обычной плавкой вставке, он одноразовый и после срабатывания требует замены.

После включения БП в сеть напряжение, достаточное для начального запуска микросхемы IC1, поступает на нее через резисторы R12 и R13. Стабилизатор D2 защищает микросхему от чрез-

Окончание.

Начало см. в "Радио", 2001, № 3, 4

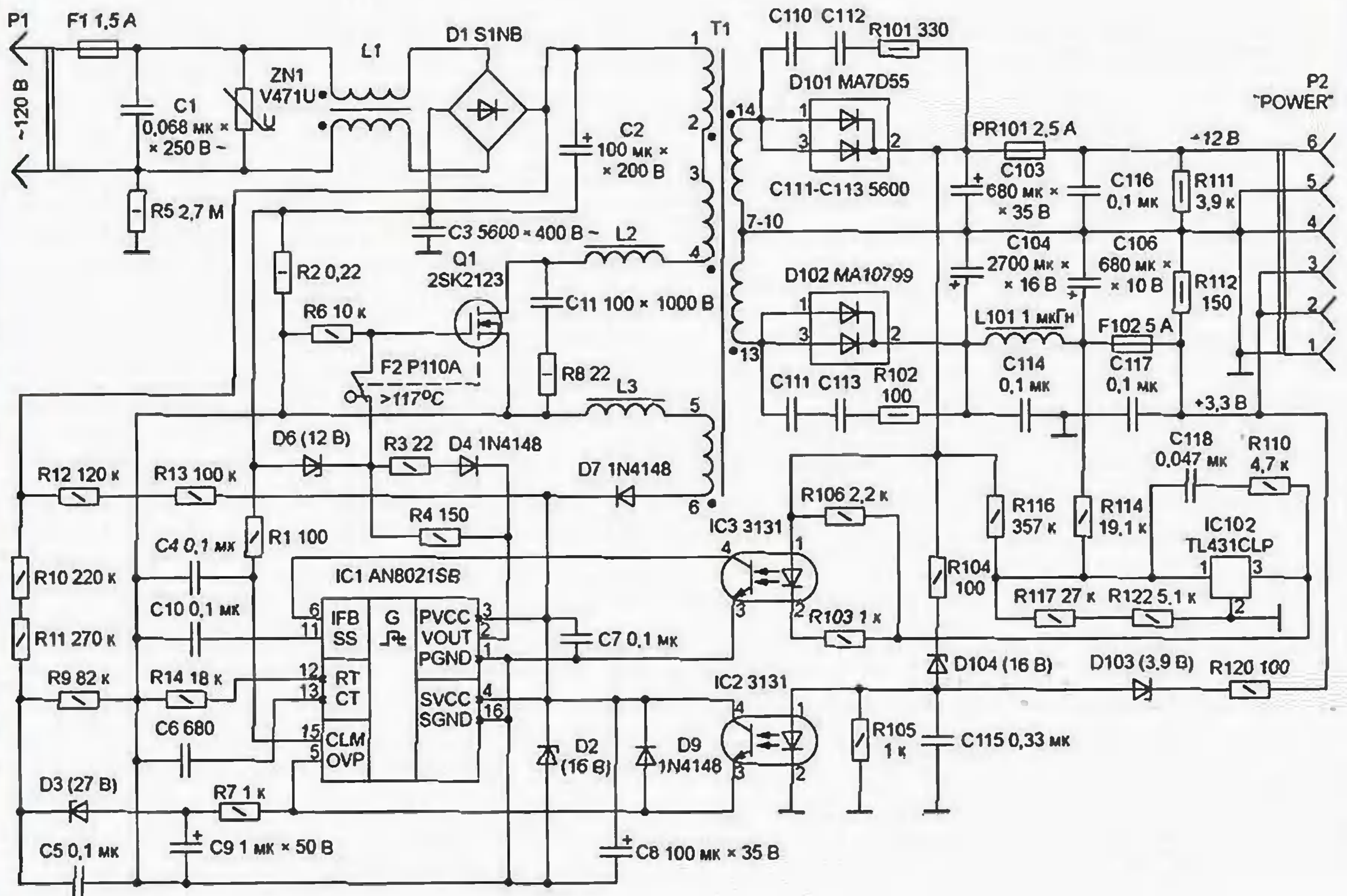


Рис. 10

мерного повышения этого напряжения. В дальнейшем ее питает напряжение, снимаемое с дополнительной обмотки трансформатора Т1 (выводы 5, 6) и выпрямленное диодом D7. Частота генерируемых импульсов зависит от номиналов элементов R14 и C6 и в рассматриваемом блоке равна 70 кГц. При недопустимом повышении сетевого напряжения открывается стабилитрон D3 и сигнал, поступающий через резистор R7 на вывод 5 микросхемы IC1, запрещает работу последней. Она возобновится только после отключения блока от сети и последующего включения.

Резистор R2 служит датчиком тока в первичной цепи преобразователя. Падающее на нем напряжение поступает на вывод 15 микросхемы IC1 через сглаживающий помехи фильтр R1C4. Как только оно достигнет 200 мВ, генерируемый импульс немедленно прекратится и транзистор Q1 закроется. Однако следующий импульс вновь откроет транзистор. Таким образом, в отличие от рассмотренной выше защиты от перенапряжения, БП не выключается, а лишь ограничивается амплитуда импульсов тока, протекающего через силовой ключ.

Мощные сборки диодов с барьером Шоттки D101, D102, элементы которых включены параллельно, выпрямляют импульсные напряжения вторичных обмоток трансформатора Т1. Сборки установлены на общем теплоотводе. Выходные цепи БП защищены предохранителями F102 и PR101. Последний несколько необычен. Его пластмассовый корпус напоминает транзистор серии KT3102,

но имеет лишь два вывода. Резисторы R111, R112 создают небольшую нагрузку, необходимую для устойчивой работы преобразователя на холостом ходу.

Обратная связь между вторичными и первичными (сетевыми) цепями БП осуществляется через оптроны IC2, IC3 фирмы Mitsumi, изоляция которых выдерживает напряжение в несколько киловольт. В цепи следящей обратной связи по напряжению имеется пороговый усилитель IC102, в выходную цепь которого включен светодиод оптрона IC3. Этот усилитель специально предназначен для работы в стабилизаторах напряжения. Он содержит источник образцового напряжения и устройство сравнения, в результате ток в его выходной цепи протекает только тогда, когда входное напряжение превышает образцовое (в данном случае 2,5 В). В зарубежной литературе подобные приборы называют "bandgap", а на радиолюбительском жаргоне — трехвыводными стабилитронами. Фототранзистор оптрона IC3 соединен с выводом 6 микросхемы IC1. Обратная связь приводит к уменьшению коэффициента заполнения генерируемых последней импульсов при увеличении выходных напряжений, и наоборот.

Фототранзистор оптрона IC2 соединен с тем же выводом 5 микросхемы IC1, что и рассмотренная ранее цепь защиты от повышенного сетевого напряжения. Ток через светодиод этого оптрона, приводящий к срабатыванию защиты, протекает при чрезмерном повышении выходных напряжений (3,3 В —

по цепи R120D103, 12 В — по цепи R104D104).

Возможные замены элементов: IC102 — KIA431 (Samsung), KP142EH19A (Россия), BT431 (Беларусь); IC2, IC3 — TLP621 (Toshiba), NEC2561 (NEC), PC817 (Sharp), 3171 (Mitsumi). Весь БП может быть заменен самодельным источником питания с выходными напряжениями 12 В (0,2 А) и 3,3 В (2 А).

По сравнению с платой питания "Sony PlayStation" БП "Nintendo-64" снабжен многочисленными цепями защиты и содержит больше радиодеталей. Однако за счет применения монтажа на поверхность его объем на треть меньше. ■

МОДУЛЬНАЯ РЕКЛАМА

ООО "АТЕНОН"

Отечественные радиодетали с приемкой заказчика: полупроводниковые приборы, коммутационные изделия, разъемы, фотоприемные устройства, радиолампы, ЭЛТ, электровакуумные приборы СВЧ специального назначения. Предприятие прошло сертификацию радиоэлектронной аппаратуры, электроизделий и материалов военного назначения "Военэлектронсерг".

Офис: (095) 124-42-26,
факс: (095) 125-66-88.

ПРЕДЛАГАЕМ

Офисные АТС LG, Panasonic.

Монтаж. Выезд в регионы.
Москва (095) т/ф 962-91-98; 962-94-10.
С.-Петербург (812) т. 535-25-96.
Электронная почта:

ms_time@hotmail.com

КАК ЗАПИСАТЬ В ПЗУ АУДИОДААННЫЕ ИЗ WAV-ФАЙЛА И "ПРОИГРАТЬ" ИХ

А. ДОЛГИЙ, г. Москва

При преобразовании 16-разрядных данных в восьмиразрядные существует опасность отсечь вместе с младшим байтом тихие звуки. Поэтому перед преобразованием данные желательнo нормировать. Для этого прежде всего находят в массиве максимальный (по абсолютной величине) отсчет, затем — частное от деления числа 32767 на абсолютное значение этого отсчета, после чего умножают каждый отсчет массива на этот коэффициент. Чтобы уменьшить погрешность вычислений и избежать переполнения разрядной сетки, рекомендуется оперировать числами с плавающей запятой, а затем преобразовать результаты в целые числа.

Более простой, но менее точный способ нормирования заключается в следующем. Найдя в массиве наибольший по абсолютному значению код, подсчитывают число идущих подряд нулей (или единиц, если отсчет отрицательный) в его старших двоичных разрядах. Затем сдвигают все коды массива в сторону старшего разряда. Число сдвигов каждого кода на единицу меньше ранее подсчитанного числа нулей (единиц) в максимальном отсчете. Например, максимальный отсчет в массиве — 00001010 10101110 — начинается с четырех нулей. Он же после нормирования (сдвига на три разряда влево) — 01010101 01110000. Другой отсчет того же массива — 1111101 11010011 — после нормирования (сдвига на три разряда влево) — 11101110 10011000.

Иногда динамический диапазон (отношение амплитуд самого громкого и самого тихого звуков) 16-разрядной записи настолько широк, что искажения восьмиразрядных данных остаются недопустимо большими даже после нормирования. В подобных случаях приемлемый результат иногда удается получить с помощью искусственного сжатия динамического диапазона. Такая процедура заключается, грубо говоря, в замене значения каждого отсчета величиной, пропорциональной его логарифму. В различных вариантах этой процедуры по-разному аппроксимируется логарифмическая функция и решается "проблема нуля", логарифм которого, как известно, равен минус бесконечности.

Чтобы изменить частоту $F_{кв}$ сигнала, необходимо по его отсчетам, взятым в определенные моменты, вычислить значения новых отсчетов, положение которых на оси времени в общем случае не совпадает ни с одним из имеющихся. Это — непростая операция. Нельзя, например, уменьшить $F_{кв}$ вдвое, просто

взяв отсчеты через один. Спектральные составляющие исходного сигнала, находящиеся в интервале от половины новой до половины исходной $F_{кв}$, будут преобразованы в полосу частот полезного сигнала и исказят его.

Перед понижением частоты $F_{кв}$ необходимо пропустить исходный массив отсчетов через цифровой ФНЧ, призванный подавить составляющие всех частот, лежащих выше половины новой $F_{кв}$. При повышении частоты порядок действий обратный: сначала вычисляют значения новых выборок, а затем результат пропускают через фильтр, подавляющий частоты выше половины исходной $F_{кв}$.

Фильтр с конечной импульсной характеристикой (КИХ-фильтр), реализуют, вычисляя отсчеты выходного сигнала y_i по формуле $y_i = k_1 \cdot x_i + k_2 \cdot x_{i-1} + \dots + k_m \cdot x_{i-m+1}$.

Каждый из m последовательных входных отсчетов x_{i-j} умножают на соответствующий коэффициент k_j , а полученные

менее чем на 40 дБ. Данные из этой таблицы пригодны и для фильтрации сигналов с исходными частотами $F_{кв}$ 22,05 или 11,025 кГц — достаточно взять соответственно каждый второй или каждый четвертый коэффициент. Частота среза фильтра останется прежней.

Приступая собственно к понижению частоты $F_{кв}$, необходимо, зная временное положение каждого "нового" отсчета, взять из исходного массива несколько наиболее близких к нему по времени "старых" и на основании их значений рассчитать его величину. В простейших случаях просто повторяют значение ближайшего "соседа" или полагают, что оно лежит на прямой линии, соединяющей предыдущий отсчет с последующим (линейная интерполяция).

В справочниках по математике имеются интерполяционные формулы, учитывающие значения и большего числа соседних отсчетов. Расчеты по ним довольно сложны, но результаты — намного точнее. Однако при обработке сигналов, отсчеты которых представлены целыми числами, т. е. квантованы не только по времени, но и по амплитуде, не имеет смысла добиваться погрешности, значительно меньшей шага квантования по амплитуде. Для восьмиразрядных данных вполне достаточная точность достигается при учете

Таблица 3

$k_1=k_{128}=0,000612208$	$k_{17}=k_{112}=-0,0018075$	$k_{33}=k_{96}=-0,00298658$	$k_{49}=k_{80}=0,0186952$
$k_2=k_{127}=0,000447131$	$k_{18}=k_{111}=-0,00266332$	$k_{34}=k_{95}=0,000467124$	$k_{50}=k_{79}=0,0185669$
$k_3=k_{126}=0,000106184$	$k_{19}=k_{110}=-0,00289266$	$k_{35}=k_{94}=0,00421323$	$k_{51}=k_{78}=0,0131816$
$k_4=k_{125}=-0,000344493$	$k_{20}=k_{109}=-0,00234319$	$k_{36}=k_{93}=0,0072546$	$k_{52}=k_{77}=0,00307341$
$k_5=k_{124}=-0,00079021$	$k_{21}=k_{108}=-0,00106297$	$k_{37}=k_{92}=0,00866719$	$k_{53}=k_{76}=-0,00989148$
$k_6=k_{123}=-0,00109448$	$k_{22}=k_{107}=0,000686585$	$k_{38}=k_{91}=0,00786185$	$k_{54}=k_{75}=-0,0227559$
$k_7=k_{122}=-0,00113755$	$k_{23}=k_{106}=0,00247687$	$k_{39}=k_{90}=0,00478547$	$k_{55}=k_{74}=-0,0319938$
$k_8=k_{121}=-0,000856461$	$k_{24}=k_{105}=0,00381182$	$k_{40}=k_{89}=0,000000004$	$k_{56}=k_{73}=-0,0342205$
$k_9=k_{120}=-0,000274545$	$k_{25}=k_{104}=0,00425935$	$k_{41}=k_{88}=-0,00539547$	$k_{57}=k_{72}=-0,0269476$
$k_{10}=k_{119}=0,000490718$	$k_{26}=k_{103}=0,00358116$	$k_{42}=k_{87}=-0,00999698$	$k_{58}=k_{71}=-0,00921677$
$k_{11}=k_{118}=0,00124718$	$k_{27}=k_{102}=0,0018238$	$k_{43}=k_{86}=-0,0124373$	$k_{59}=k_{70}=0,018035$
$k_{12}=k_{117}=0,0017732$	$k_{28}=k_{101}=-0,00065909$	$k_{44}=k_{85}=-0,0117589$	$k_{60}=k_{69}=0,0519756$
$k_{13}=k_{116}=0,00187872$	$k_{29}=k_{100}=-0,003268$	$k_{45}=k_{84}=-0,00772369$	$k_{61}=k_{68}=0,0882673$
$k_{14}=k_{115}=0,00146636$	$k_{30}=k_{99}=-0,00529476$	$k_{46}=k_{83}=-0,000970086$	$k_{62}=k_{67}=0,121781$
$k_{15}=k_{114}=0,000574112$	$k_{31}=k_{98}=-0,00610643$	$k_{47}=k_{82}=0,00704027$	$k_{63}=k_{66}=0,147507$
$k_{16}=k_{113}=-0,00061554$	$k_{32}=k_{97}=-0,00532996$	$k_{48}=k_{81}=0,0142974$	$k_{64}=k_{65}=0,161467$

произведения суммируют. Сдвинув входной массив на один отсчет, аналогичным образом получают значение y_{i+1} и т. д. до конца массива. Число m называют длиной или порядком фильтра. Чем оно больше, тем лучшие показатели (например, затухание в полосе непрозрачности фильтра) могут быть достигнуты, но тем больше вычислений придется выполнить.

В табл. 3 приведены коэффициенты ФНЧ ($m=128$), необходимого для подготовки данных к уменьшению значения $F_{кв}$ с 44,1 до 8 кГц. Спектральные составляющие с частотами выше 4 кГц он подавит не

двух-трех соседних отсчетов. Однако вычисления следует производить с максимальной точностью, прибегая к округлению промежуточных результатов лишь в крайнем случае. Если исходные данные — 16-разрядные, их следует обрабатывать именно в таком виде, преобразуя в восьмиразрядные только на последнем этапе.

Строго говоря, процедуру интерполяции можно свести к пропуску сигнала через так называемый интерполяционный фильтр, который иногда удается объединить с рассмотренным выше ФНЧ, ог-

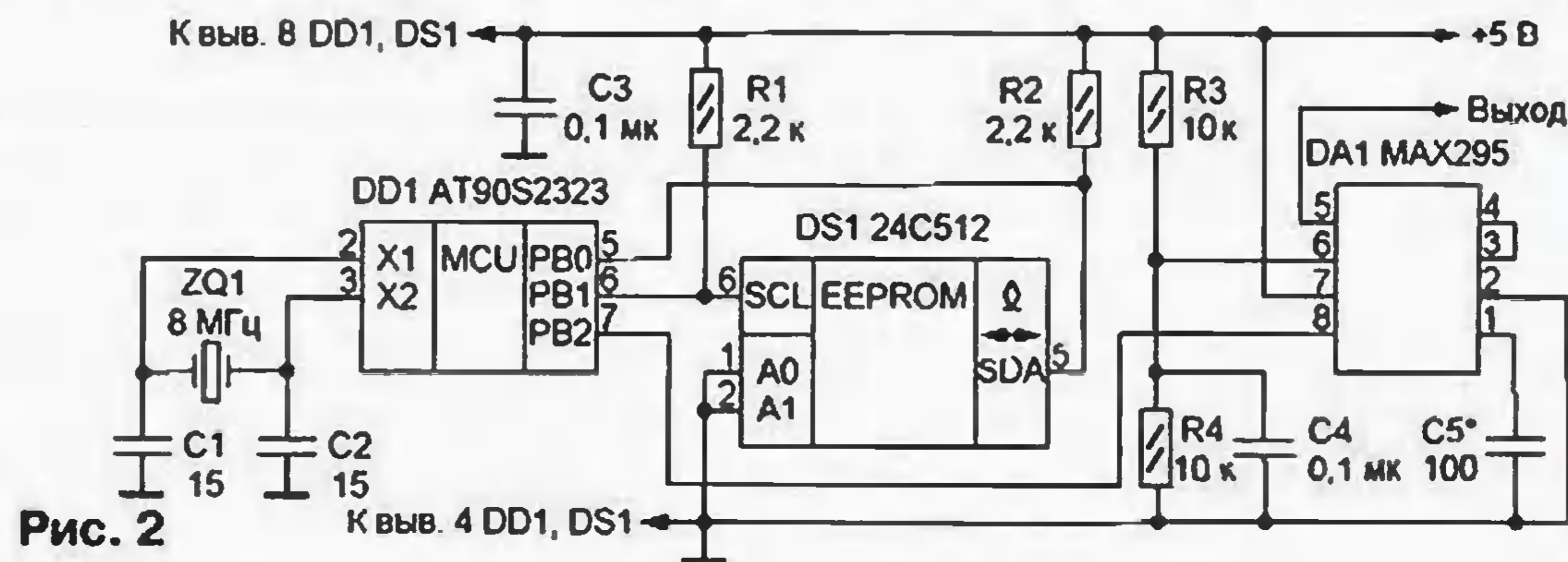


Рис. 2

Окончание.

Начало см. в "Радио", 2001, № 4

раничивающим спектр сигнала. Конкретное решение зависит от располагаемой вычислительной мощности, времени, отведенного на обработку, доступного объема оперативной памяти и многих других факторов.

Принципиальная схема одного из возможных устройств воспроизведения за-

выводов), элементы R3, R4 и C4 можно исключить.

ШИМ свойственны и другие недостатки, зачастую делающие невозможным ее применение в аудиосистемах высокого качества. Один из них связан с тем, что для ФНЧ (при его отсутствии — для уха слушателя) энергия каждого импульса

и равным значению отсчета), амплитуда восстановленного сигнала на частоте, близкой к $0,5F_{кв}$, уменьшается почти на 40 % по сравнению с получаемой на значительно более низких частотах.

В обычных ЦАП длительность импульсов постоянна, и апертурные искажения не имеют нелинейного характера. Их лег-

Таблица 4

```

:1000000002C0FFCFFF000000ED0DBF03E007BB34
:1000100008BB19E0B2D01A95E9F7C19A03E00A9536
:10002000F1F70000C09803E00A95F1F70000C198CD
:1000300000000000000000C09A00009FD0C0989DD032
:10004000C09A9BD0C09899D0C09897D0C09895D0AE
:10005000C09893D0C09891D0C09AB89896D0B099D3
:10006000D2CFC198B89AC0980000000086D0000096
:100070000000083D00000000080D0000000007DD090
:100080000000000007AD00000000077D00000000DF
:1000900074D00000000071D0C09AB89876D0B099A2
:1000A000B2CFC198B89AC0980000000066D0000096
:1000B0000000063D00000000060D0000000005DD0B0
:1000C00000000005AD00000000057D00000000DF
:1000D00054D00000000051D0C09AB89856D0B099C2
:1000E00092CFC198B89AC09A02E00A95F1F7C19AE6

```

```

:1000F00003B00A95F1F7C09803E00A95F1F7C1987B
:10010000000000000000C09A00000000000036D0C09837
:1001100034D0C09A32D0C09830D0C0982ED0C09879
:100120002CD0C0982AD0C09A28D0C09AB8982DD088
:10013000B09969CFC198C298BA9A00001127C098A7
:100140002AD029D028D027D026D025D024D023D0FB
:10015000B89A13D0B898212F322F3095132E1694B9
:1001600031192395339513941A94F1F7C29A2A956D
:10017000F1F7C2983A95F1F7E0CF0000C19A03E099
:100180000A95F1F70000C1980895C19A03E00A9515
:10019000F1F700000895C19A0000000000000007F
:1001A0000000000000000000000006B3C19800FB110F22
:0401B00010F90895A5
:00000001FF

```

писанных в ПЗУ аудиоданных изображена на рис. 2. Его удалось предельно упростить, применив микроконтроллер AT90S2323 (DD1) и РПЗУ 24C512 (DS1), связанные по шине I²C. Тем не менее все узлы, имеющиеся в рассмотренной выше структурной схеме (см. рис. 1), здесь присутствуют. Функцию тактового генератора микроконтроллер реализует программно, посылая каждые 125 мкс по шине I²C запрос чтения очередного байта из РПЗУ. Последнее, выдав на шину требуемый байт, автоматически инкрементирует свой внутренний адресный счетчик. Таким образом, частота $F_{кв}$ в данном случае равна 8 кГц, что позволяет хранить в РПЗУ объемом 64 Кбайт звуковые фрагменты "телефонного" качества длительностью до 8 с.

Операцию преобразования кода в пропорциональное ему напряжение также выполняет микропроцессор. На своем выводе PB2 он программно формирует импульс длительностью, пропорциональной значению полученного из РПЗУ кода. Закон изменения "постоянной составляющей" полученной ШИМ-последовательности (ШИМ — широтно-импульсная модуляция, в англоязычной литературе этому термину соответствует PWM — Pulse Width Modulation) совпадает с заданными кодами, хранящимися в РПЗУ. Коды программы, которые следует занести во FLASH-память микроконтроллера, приведены в табл. 4.

Один из недостатков ШИМ по сравнению с другими вариантами цифро-аналогового преобразования — повышенный уровень спектральных компонентов с частотами, близкими к частоте $F_{кв}$, которая в рассматриваемом случае к тому же лежит в слышимом диапазоне. Простейшего RC-фильтра для их подавления недостаточно, поэтому применена микросхема MAX295 (DA1), представляющая собой ФНЧ восьмого порядка. Частоту среза фильтра 3,6 кГц устанавливают подборкой конденсатора C5. Если в качестве DA1 использовать микросхему MAX7400 или MAX7403 (они рассчитаны на питание от одного источника и отличаются назначением

представляется сосредоточенной в его "центре тяжести". В результате, если все импульсы (рис. 3, последовательность 3) начинаются в моменты, совпадающие с очередными отсчетами исходного сигнала (рис. 3, кривая 1), на выходе фильтра он искажается таким образом (кривая 2), будто каждый отсчет задержан на время, равное половине длительности соответствующего импульса.

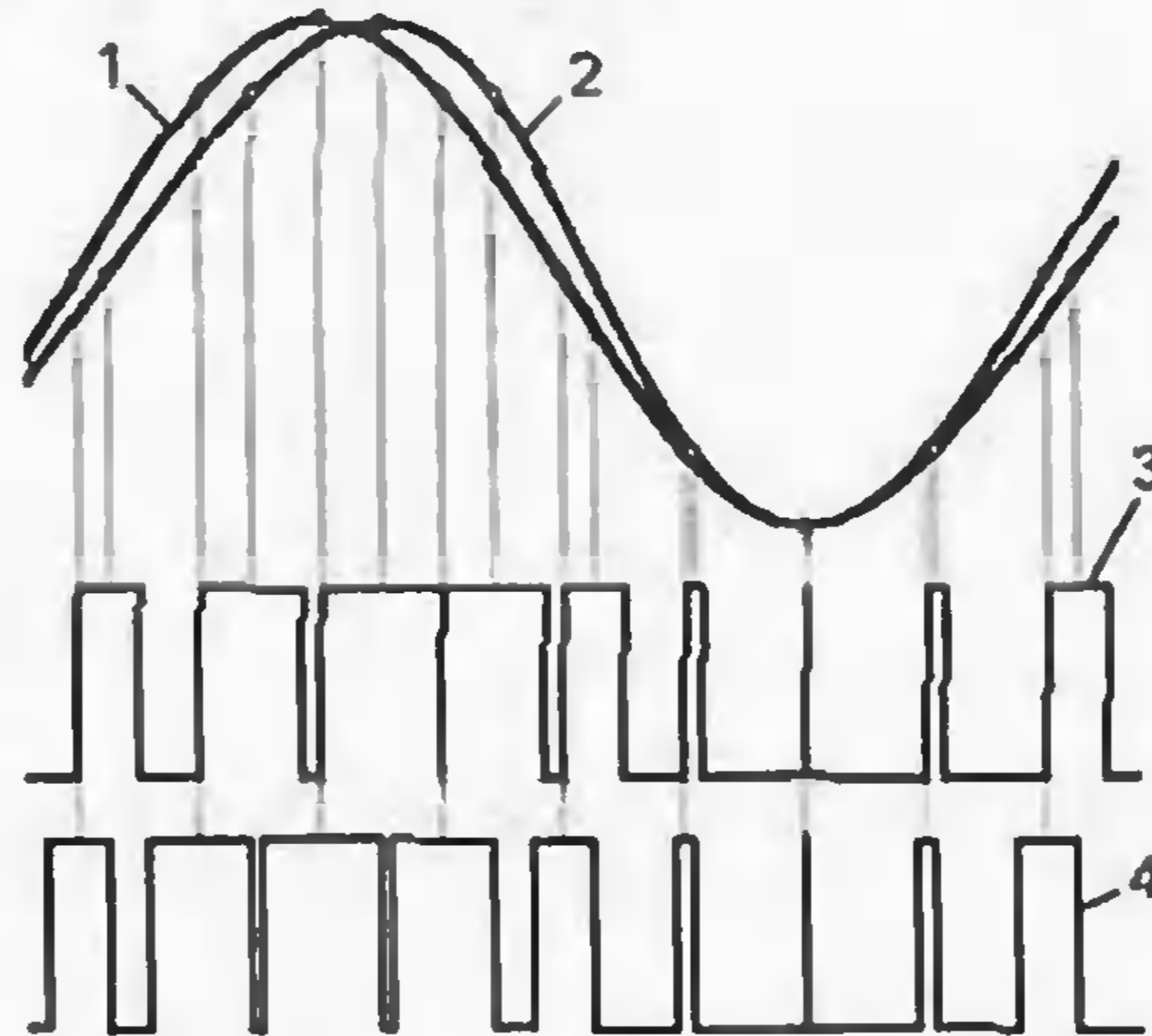


Рис. 3

Пренебрегать этим явлением нельзя, так как даже на частоте, в восемь раз меньшей частоты квантования, коэффициент гармоник искаженного сигнала достигает 20 %, возрастая с повышением частоты. К счастью, такие искажения легко устранить. Достаточно сдвигать каждый импульс таким образом, чтобы независимо от длительности он располагался симметрично относительно середины соответствующего периода квантования (рис. 3, последовательность 4). Такой прием реализован в предлагаемой программе микроконтроллера.

С другим эффектом, связанным с так называемыми апертурными искажениями, дело обстоит сложнее. Известно, что коэффициент передачи ЦАП зависит от частоты сигнала тем сильнее, чем более длинные импульсы используются для восстановления сигнала. Соответствующие зависимости приведены на рис. 4. Например, если длительность импульса t_i равна периоду квантования $T=1/F_{кв}$ (выходное напряжение в интервалах между отсчетами остается постоянным

ко устраняют с помощью простых цифровых или аналоговых фильтров, поднимающих высокие частоты. Длительность импульсов ШИМ изменяется в широких пределах пропорционально мгновенным значениям сигнала, что приводит к динамической нелинейности преобразования. Искажения растут с увеличением частоты и амплитуды. Если последняя такова, что длительность импульсов изменяется от нуля до максимума, почти равного периоду квантования, коэффициент гармоник сигнала частотой, в восемь раз меньшей $F_{кв}$, составит примерно 4 %. При увеличении частоты сигнала вдвое он возрастет до 30 %. С уменьшением амплитуды искажения падают.

Один из путей снижения подобных искажений — уменьшение максимальной длительности импульсов. Однако это требует повышенного быстродействия формирующего ШИМ узла и неблагоприятно отражается на энергетических и шумовых характеристиках устройства в целом.

Другой способ — повышение частоты $F_{кв}$ — связан еще и с увеличением объема ПЗУ, хранящего данные. Некоторый эффект дает применение двухканальной системы, в которой максимальной длительности импульсов в одном из каналов соответствует минимальная в другом. Вычитая выходные сигналы каналов,

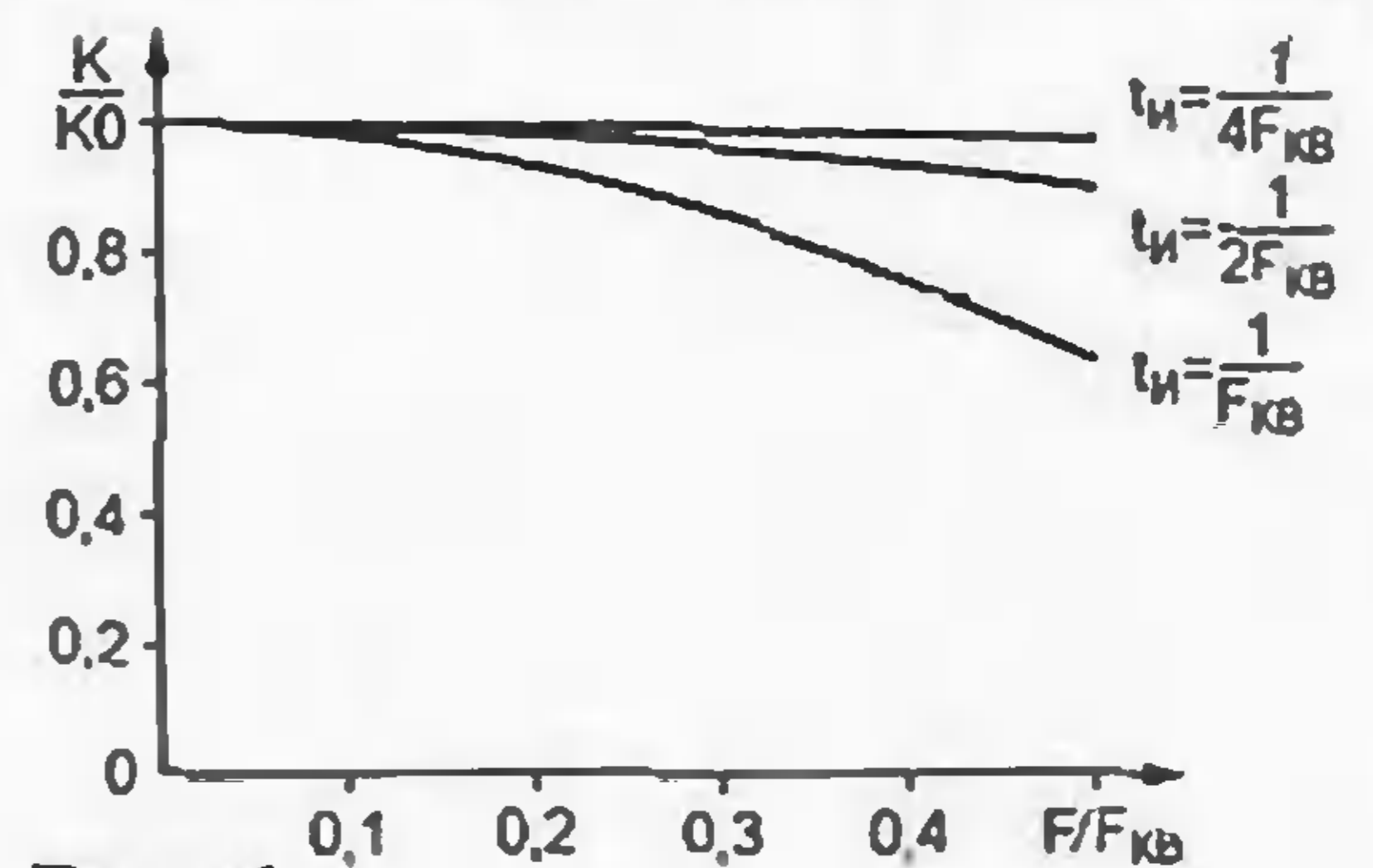


Рис. 4

можно частично компенсировать апертурные искажения. К сожалению, другие достаточно простые способы устранения искажений подобного рода автору неизвестны. Возможно, их смогут предложить читатели.

ВОСЬМИРАЗРЯДНЫЕ МИКРОПРОЦЕССОРЫ ФИРМЫ WINBOND

Фирма Winbond (полное название Winbond Electronics Corporation) была организована на Тайване в 1987 г. Сейчас она насчитывает уже около 4600 сотрудников и имеет несколько отделений в мире, крупнейшее из которых — американское — Winbond Electronics Corporation America (WECA). Фирма разрабатывает микросхемы и технологию их производства. Список ее продукции содержит более 400 наименований, включая микросхемы для бытовой электроники, звукозаписи, мультимедийного оборудования, телекоммуникаций, телефонии, контроллеры ввода/вывода для ПК, микросхемы запоминающих устройств, MPEG-декодеры.

Сейчас компания приступила к производству микросхем ОЗУ (DRAM) емкостью 64, 128 и 256 Мбит, выполненных по 0,175 мк технологии.

Кроме этого, Winbond выпускает большую линейку четырех- и восьмиразрядных микроконтроллеров (МК).

ВОСЬМИРАЗРЯДНЫЕ МК СЕРИИ W77XXX

В состав этой серии входят МК: W77C32, W77E468, W77C58, W77E58, W77LE58. Основные их параметры приведены в табл. 1. Все эти МК выполнены по КМОП-технологии, совместимы с MCS51, обладают повышенным быстродействием и пониженным энергопотреблением. Их основа — заново спроектированное ядро

С — наличие масочного ПЗУ или ПЗУ отсутствует, E — электрически перепрограммируемое FLASH-ПЗУ), еще одно число — подсемейство, последняя буква — тип корпуса (буква отсутствует — DIP, P — PLCC, F — QFP).

Во второй части обозначения (только цифры) указана тактовая частота в мегагерцах. Например, W77E58P-40 — МК с FLASH-ПЗУ в корпусе PLCC рассчитан на работу с тактовой частотой 40 МГц.

рядные порты ввода/вывода с битовой адресацией. Порты 4 и 5 — восьмиразрядные порты ввода/вывода без битовой адресации. И, наконец, порт 6 — четырехразрядный без битовой адресации.

Кроме того, МК этой серии снабжены двумя расширенными дуплексными последовательными портами, такими же как и у МК 8052. Однако они могут работать в различных режимах. Следует отметить, что последовательный порт 0 может использоваться в качестве генераторов таймеры 1 и 2, а порт 1 — только таймер 1.

МК имеют три 16-битных таймера, которые функционально похожи на таймеры МК 8052. Цикл их работы — 4 или 12 тактов. МК этой серии снабжены аппаратным сторожевым (watchdog) таймером. Его можно использовать как системный монитор или как таймер с очень большим временным интервалом. Также микроконтроллеры семейства W77 имеют дополнительный регистр—указатель данных и дополнительную инструкцию DEC DPTR, что позволяет ускорить блочную пересылку данных и уменьшить размер программы.

Структура прерываний МК немного отличается от стандарта 8052. Из-за наличия дополнительных возможностей и периферии число векторов прерываний увеличено. В МК этой серии 12 векторов прерываний с двумя уровнями приоритетов, включая шесть внешних источников (три от таймеров/счетчиков, два прерывания последовательных портов и одно от сторожевого таймера).

Таблица 1

МК	Макс. тактовая частота, МГц	ПЗУ, Кбайт	ОЗУ, байт	Таймеры	Число линий ввода/вывода	Последовательный порт	Напряжение питания, В	Рабочий интервал температуры, °С
W77C32	40	—	1024+256	3	32 (36)	2	4,5...5,5	0...+70
W77IC32	25	—	1024+256	3	36	2	2,7...5,5	-40...+85
W77E468	40	32	1024+256	3	52	2	4,5...5,5	0...+70
W77C58	40	32	1024+256	3	32 (36)	2	4,5...5,5	0...+70
W77E58	40	32	1024+256	3	32 (36)	2	4,5...5,5	0...+70
W77IE58	24	32	1024+256	3	32 (36)	2	2,7...5,5	-40...+85
W77LE58	25	32	1024+256	3	32 (36)	2	2,7...5,5	0...+70

процессора. Повышенное быстродействие достигается за счет удаления "лишних" тактовых циклов и циклов обращения к памяти. В результате МК выполняют каждую инструкцию MCS51 быстрее оригинала при той же частоте. Время отработки инструкции (в зависимости от ее типа) меньше в 1,5...3 раза. А в среднем скорость выполнения программы выше в 2,5 раза при той же тактовой частоте. Это связано с тем, что основные инструкции выполняются всего за четыре такта, а не за двенадцать, как в MCS51. Если сравнивать энергопотребление, то МК фирмы Winbond, работая с такой же скоростью, потребляют меньший ток.

Полное обозначение МК содержит две части. Первая состоит из букв и цифр: буква (W) обозначает название фирмы, следующее за ней число 77 — семейство, одна или две буквы — энергопотребление, интервал рабочей температуры и тип ПЗУ (L — расширенный интервал напряжения питания, I — расширенный температурный интервал от -40 до +85 °С и расширенный интервал напряжения питания,

Все МК могут работать с тактовой частотой вплоть до предельных как от внешнего, так и от встроенного генератора. По цоколевке и выполняемым инструкциям они совместимы со стандартными 8052. У всех МК (за исключением W77E468) — четыре восьмибитных и один дополнительный четырехбитный порт ввода/вывода. Порт 0 используется как шина данных и для выдачи младшего байта адреса при обращении к внешней памяти программ или данных. Порт 2 при этом используется для выдачи старшего байта адреса. Порты 1 и 3 применяют как порты ввода/вывода. Порт 4 есть только у МК, выполненных в корпусах PLCC и QFP. Вывод P4.0 еще имеет альтернативную функцию WAIT — на нем может присутствовать управляющий сигнал для ввода в команду MOVX дополнительных циклов ожидания. В этом случае P4.0 работает только как вход.

У W77E468 — шесть восьмибитных и один четырехбитный порт ввода/вывода, дающие в сумме 52 линии. Порты с 0 по 3 можно использовать как восьмираз-

Как и стандартные 8052, МК фирмы Winbond имеют режимы пониженного энергопотребления: Idle и Power Down. Однако в этих МК есть еще один новый экономичный режим, в котором пользователь может переключать частоту тактового генератора, уменьшая ее в 4, 64 или 1024 раза. В режиме Idle остановлен тактовый генератор процессора, но таймеры, последовательные порты и таймер прерываний продолжают работать. В режиме же Power Down работа всего МК остановлена. Это — состояние наименьшего энергопотребления.

Кроме ОЗУ (scratchpad) в 256 байт, МК этой серии снабжены памятью данных (SRAM) объемом 1 Кбайт, которая доступна инструкцией MOVX. SRAM не используется для записи исполняемых программ. Поскольку при обращении к этим ОЗУ используются разные инструкции и способы адресации, отсутствуют какие-либо конфликты и пересечения. Доступ к SRAM памяти осуществляется установкой бита DME0 в регистре PMR. После сброса бита DME0 SRAM становится недоступно, и все пространство

адресов памяти данных 0000H—FFFFH относится к внешней памяти.

Вся память МК разделена на две части: память программ и данных. Память программ используется для записи кодов выполняемой программы, данных — для записи параметров. Объем памяти программ может достигать 64 Кбайт (с учетом внешней памяти). Однако не все МК обладают ей. У W77C32 вообще отсутствует ПЗУ, при использовании этого МК следует применять внешнюю память. У остальных МК объем ПЗУ — 32 Кбайта, однако W77C58 снабжен масочным ПЗУ, а остальные электрически перепрограммируемым FLASH-ПЗУ.

Номинальное напряжение питания МК — 4,5...5,5 В, если в обозначении присутствует буква L — 2,7...5,5 В.

Допустимое напряжение на входах МК относительно общего провода — от -0,3 В до значения на 0,3 В больше напряжения питания. Потребляемый ток на частоте 20 МГц при напряжении питания 5,5 В не превышает 50 мА (15 мА при напряжении питания 3 В для W77LE58), в режиме Idle — 20 мА (24 мА — для W77C58, 12 мА при напряжении питания 3 В — для W77LE58), в режиме Power Down — 50 мкА (10 мкА при любом напряжении питания — для W77LE58).

Нагрузочная способность выводов МК невысока по сравнению, например, с МК фирмы Atmel. Втекающий ток портов P1—P3 при напряжении низкого уровня 0,45 В и напряжении питания 4,5 В не превышает 2 мА (4 мА — для W77C58, W77LE58), а порта P0 и выводов ALE, PSEN — 4 мА (10 мА — для W77C58, W77LE58 и 6 мА — для W77LE58 при напряжении питания 3 В). Вытекающий ток портов P1—P3 при напряжении высокого уровня 2,4 В и напряжении питания 4,5 В — не более 100 мкА (120 мкА — для W77C58, W77LE58 и 45 мкА — для W77LE58 при напряжении питания 3 В), а порта P0 и выводов ALE, PSEN — 400 мкА (8 мА — для W77C58, W77LE58 и 3 мА — для W77LE58 при напряжении питания 3 В).

Все МК (за исключением W77E468) выпускают в корпусах: 40-выводном DIP и 44-выводных PLCC и QFP. МК W77E468 выполнен только в 100-выводном корпусе QFP.

ВОСЬМИРАЗРЯДНЫЕ МК СЕРИИ W78E5XX

В состав этой серии входят МК: W78E51B, W78E52B, W78E54B, W78E58. Все эти МК также выполнены по КМОП-технологии с пониженным энергопотреблением, предназначены для работы в широком интервале тактовых частот, имеют FLASH-ПЗУ (у W78E58 — EEPROM). Основные параметры приведены в табл. 2. Набор инструкций полностью аналогичен стандартным для MCS51.

МК предназначены для работы в интервале температур от 0 до +70 °С.

Все МК могут работать с тактовой частотой до 40 МГц как от внешнего, так и от встроенного генератора. По выполняемым инструкциям они совместимы со стандартными 8051. У всех МК — четыре восьмибитных и один дополнительный четырехбитный (только у МК

На кристалле МК расположено ОЗУ (scratchpad) объемом 256 байт (у W78E51B — 128 байт). Все МК имеют возможность обращения к адресному пространству 64 Кбайт памяти программ и 64 Кбайт памяти данных.

Номинальное напряжение питания МК этой серии — 4,5...5,5 В. Допустимое напряжение на входах МК относительно общего провода — от -0,3 В до значения на 0,3 В больше напряжения питания. Потребляемый ток на частоте 20 МГц при напряжении питания 5,5 В не превышает 20 мА, в режиме Idle — 6 мА и в режиме Power Down — 50 мкА.

Нагрузочная способность выводов МК этой серии также невысока. Втекающий ток портов P1—P4 при напряжении низкого уровня 0,45 В и напряжении питания 4,5 В не превышает 2 мА, а порта P0 и выводов ALE, PSEN — 4 мА. Вытекающий ток портов P1—P4 при на-

Таблица 2

МК	Макс. тактовая частота, МГц	ПЗУ, Кбайт	ОЗУ, байт	Таймеры/счетчики	Число линий ввода/вывода	Последовательный порт	Напряжение питания, В
W78E51B	40	4	128	2	32 (36)	1	4,5...5,5
W78E52B	40	8	256	3	32 (36)	1	4,5...5,5
W78E54B	40	16	256	3	32 (36)	1	4,5...5,5
W78E58	40	32	256	3	32 (36)	1	4,5...5,5

в корпусе PLCC и QFP) порт ввода/вывода с битовой адресацией.

Кроме того, МК этой серии имеют дуплексный последовательный порт (UART), три 16-битных таймера/счетчика (W78E51B — два), аппаратный сторожевой (watchdog) таймер.

Всю периферию поддерживает восемь векторов двухуровневых прерываний (у W78E51B — семь).

МК фирмы Winbond имеют режимы пониженного энергопотребления: Idle и Power Down, которые выбирают программно. В режиме Idle остановлен тактовый генератор процессора, но все периферийные устройства продолжают работать. В режиме же Power Down работа всего МК остановлена. Внешний тактовый генератор можно остановить в любом режиме без какого-либо воздействия на процессор.

пряжении высокого уровня 2,4 В и напряжении питания 4,5 В — не более 100 мкА, а порта P0 и выводов ALE, PSEN — 400 мкА.

Все МК выпускают в корпусах: 40-выводном DIP и 44-выводных PLCC и QFP, а МК W78E58 — еще и в 44-выводном корпусе TQFP.

У Winbond в этом семействе имеются и другие варианты совместимых с MCS51 микроконтроллеров, в том числе и на расширенный температурный интервал и с напряжением питания 1,8...5,5 В.

Более подробную информацию о МК можно получить на сайте фирмы-производителя www.winbond.com

Материал подготовлен при содействии фирмы Rainbow Technologies: E-mail: info@rainbow.msk.ru, тел. (095) 797-8993. ■

MMDS

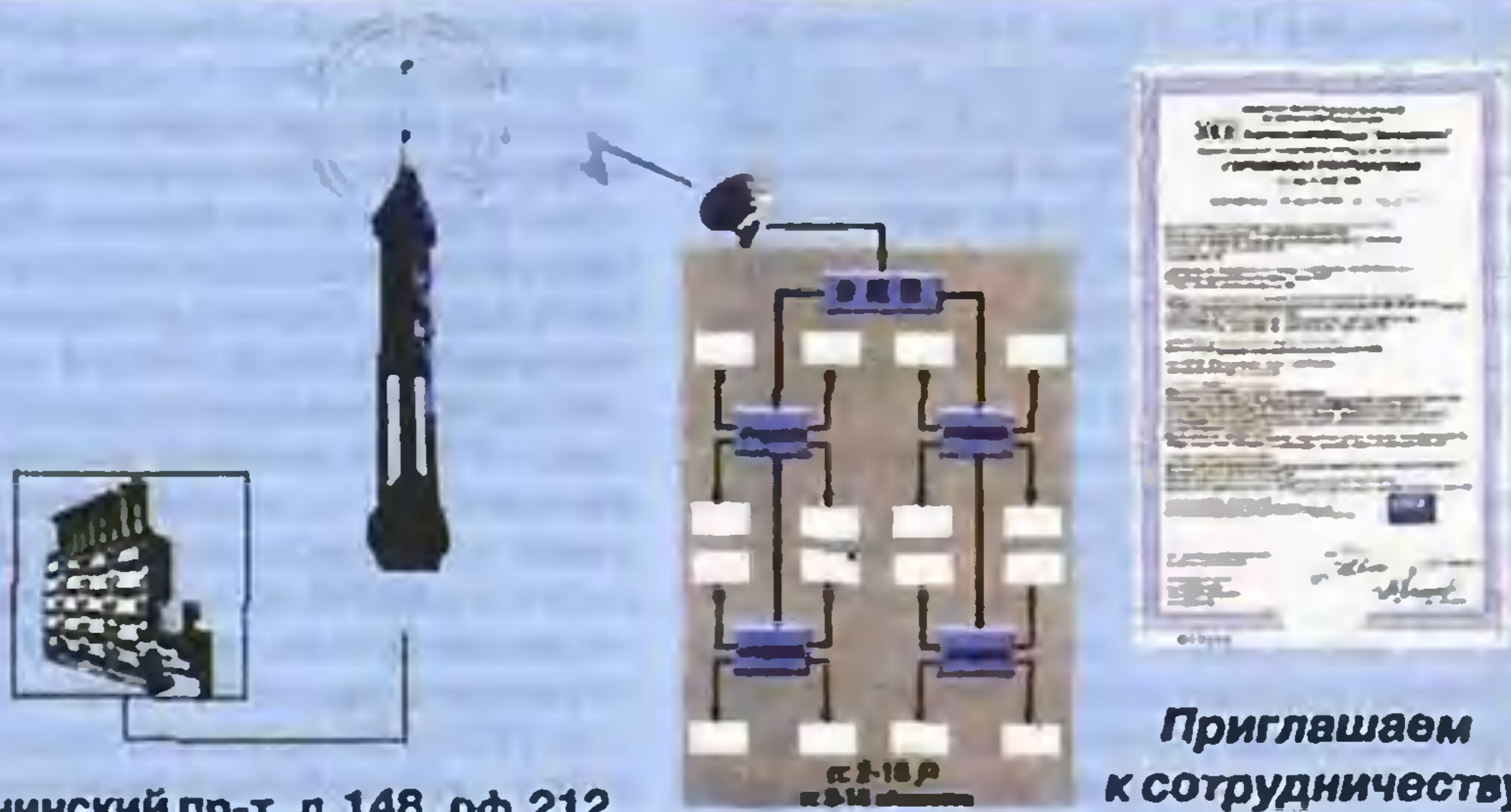
передатчик HY6000
система кодирования

Способность адресации —
16 млн абонентов

HY SENMO®

Москва, Ленинский пр-т, д.148, оф.212

Тел. 434-1310, с. 960-5415. Факс 434-7190. E-mail: senmo@mail.ru



Приглашаем
к сотрудничеству

КОДОВЫЙ ЗАМОК НА ИК ЛУЧАХ

В. АЛЕКСАНДРОВ, г. Петрозаводск

На рис. 3 показана схема адаптера, который обеспечивает сопряжение ПК с кодовым ключом для перезаписи информации в нем. Адаптер состоит из пяти транзисторных инверторов, которые согласуют уровни сигналов порта ПК и кодового ключа. Транзисторы VT1—VT4 предназначены для передачи сигналов от ПК к кодовому ключу, а транзистор VT5 — от кодового ключа к ПК. Разъем X1 предназначен для под-

ров, в значительной степени подавляются. В исходном состоянии на фотодиоде максимально возможное напряжение — около 8 В. При этом емкость перехода фотодиода минимальна. Это важно, поскольку при большой емкости слабые токовые импульсы могут интегрироваться, что уменьшает чувствительность приемника.

Кодовый замок (рис. 5) может находиться или в режиме приема и анализа

ние триггера DD3.1 определяет, на каком из логических элементов DD4.3 или DD4.4 будет выделяться импульс из принятой кодовой посылки. На выходе DD4.4 выделяются только синхроимпульсы, а на выходе DD4.3 — информационные импульсы. Триггер Шмитта DD1.3 предназначен для формирования импульсов записи в ОЗУ. Эти импульсы поступают на вход элемента DD9.2, с выхода которого импульсы записи поступают на вход WE ОЗУ DD8. На выходе 1 триггера DD5 формируются сигналы выборки ОЗУ.

В исходном состоянии до приема первого импульса кодовой посылки триггер DD3.1 находится в сброшенном состоянии (на прямом его выходе низкий уровень). На выходе триггера DD1.2 при этом высокий уровень, на выходе элемента DD4.1 — низкий, и на выходе DD4.2 тоже низкий, поскольку на его вход поступает высокий уровень с инверсного выхода триггера DD3.1.

Первый принятый импульс, как и все последующие синхроимпульсы, будет выделен элементом DD4.4. С его выхода импульс поступит на вход R2 триггера DD5 (произойдет очистка триггера, в который записывается принятый ИИ), а также на вход адресного счетчика DD7 (при этом произойдет переключение адреса ОЗУ).

По завершению действия СИ в триггер DD3.1 будет записана лог. 1. Таким образом, элемент DD4.3 окажется подготовленным для выделения ИИ. Ждущий мультивибратор DD1.2 сформирует импульс, длительность которого зависит от номиналов конденсатора C1 и резистора R3. Длительность этого импульса определяет цикл приема ИИ. В результате триггер микросхемы DD5 с выходом будет сброшен, следовательно, ОЗУ — выбрано (к этому времени смена адресов уже произойдет).

Если за время действия импульса ждущего мультивибратора DD1.2 поступит ИИ, то на выходе 2 микросхемы DD5 появится высокий уровень (а в противном случае — низкий). По завершению действия импульса ждущего мультивибратора на выходе DD1.2 возникнет низкий уровень, следовательно, на выходе DD4.2 — высокий. Таким образом, триггер DD3.1 будет сброшен, и устройство готово к приему следующего СИ.

Как только импульс ждущего мультивибратора завершится, на выходе триггера DD1.3 возникнет кратковременный импульс, который сформирует импульс записи. При этом в ОЗУ будет записана информация (в зависимости от наличия или отсутствия ИИ) по соответствующему адресу. Импульс с выхода DD1.3 поступит также на вход С триггера DD3.2, в который при этом запишется единица. Сигнал с выхода триггера DD3.2 поступит на вход S1 триггера DD5, и на выходе 1 появится высокий уровень. ОЗУ окажется в "невыбранном" состоянии. В этом случае произойдет переключение адресов после приема следующего СИ.

После окончания цикла записи на выходе 2 счетчика DD7.2 возникает высокий уровень. На выходе 3 микросхемы DD5 тоже появляется высокий уровень. Устройство переходит в режим приема и анализа кодовой посылки.

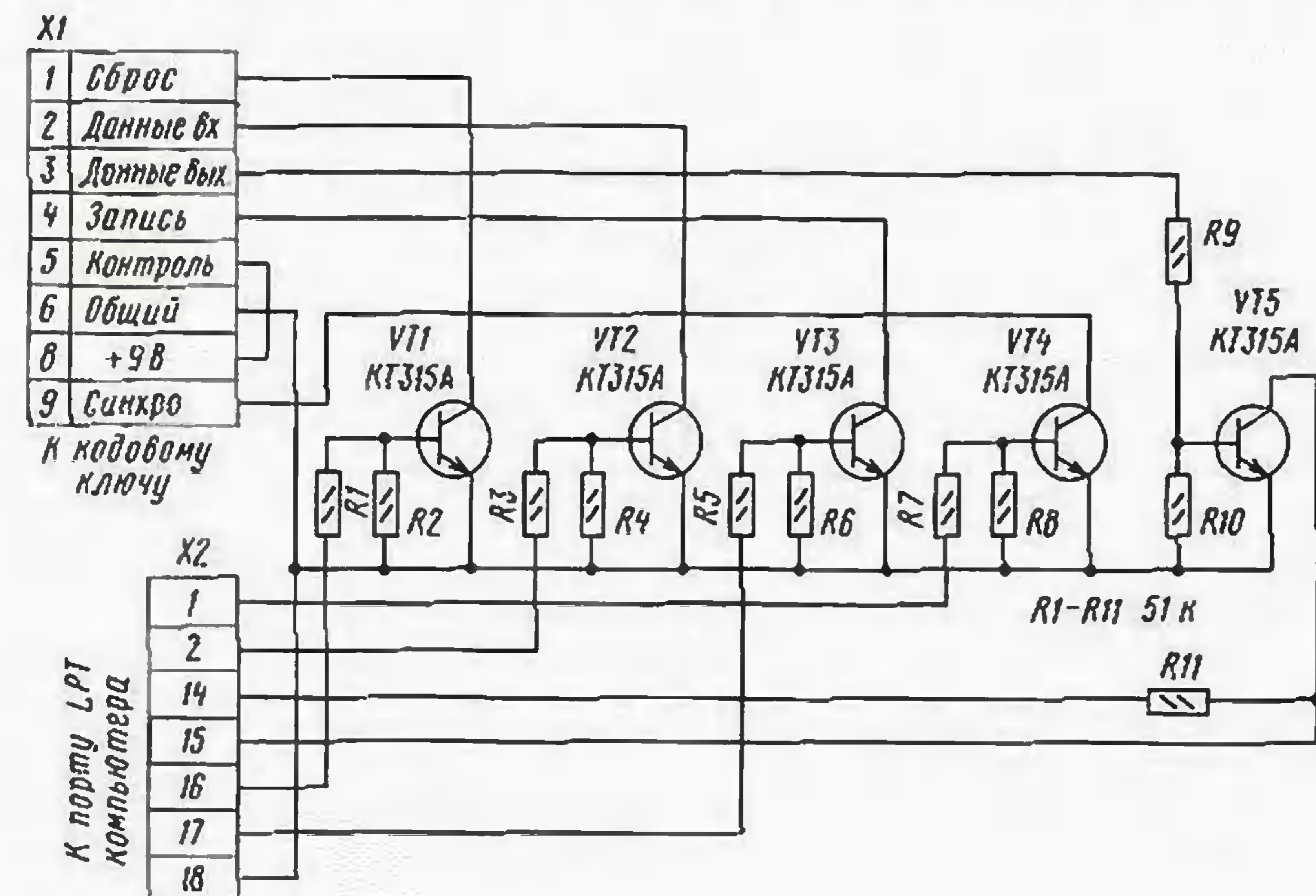


Рис. 3

ключения кодового ключа, а X2 — для ПК. Указано общепринятое обозначение номеров выводов цепей параллельного (LPT) порта.

На рис. 4 показана схема фотоприемника. Его назначение — преобразование ИК посылки в электрические импуль-

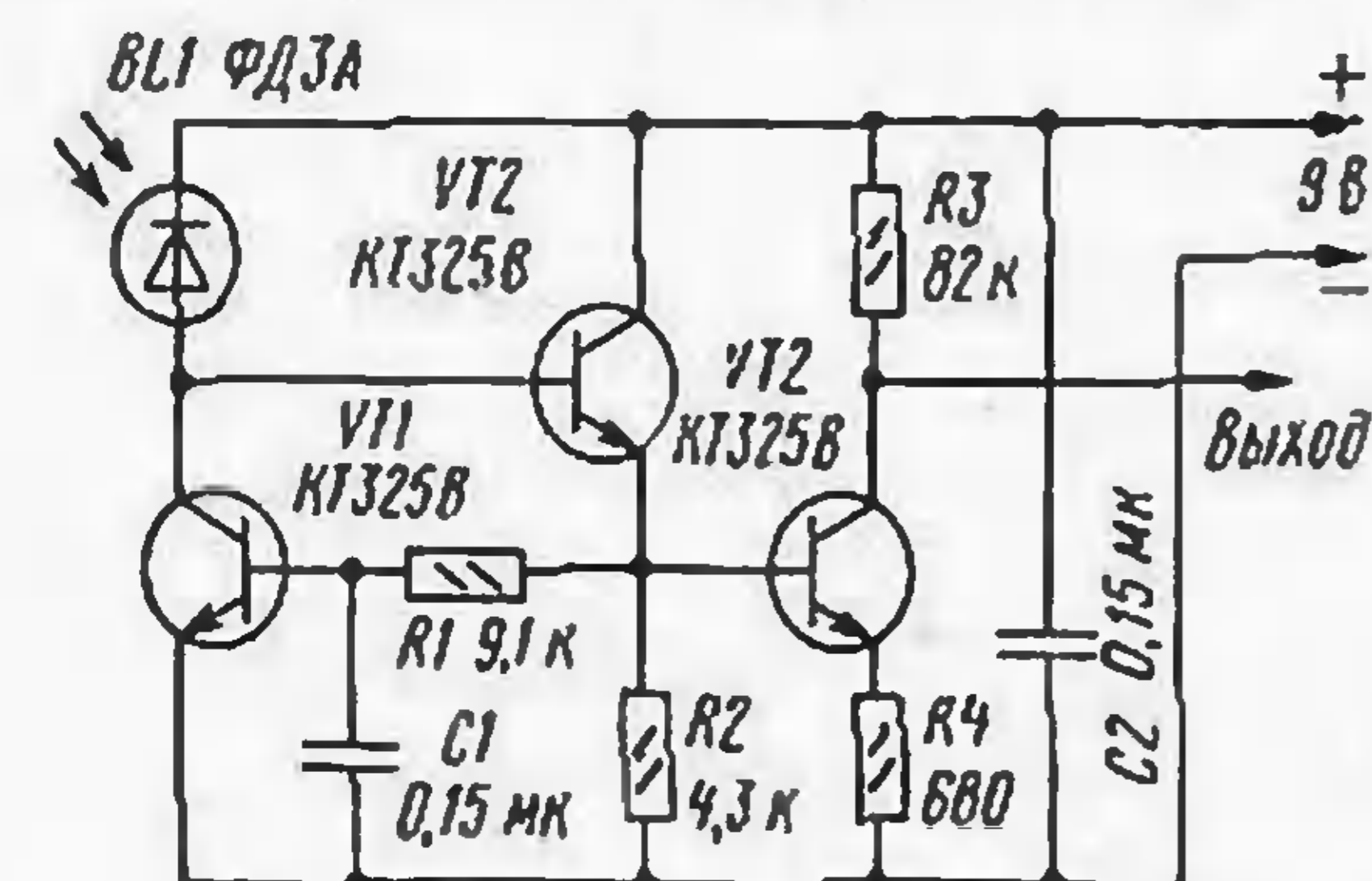


Рис. 4

сы. Приемник конструктивно выполнен в виде отдельного блока с целью обеспечения возможности выноса его на некоторое расстояние от самого замка.

R1C1 — фильтр низких частот, имеющий частоту среза около 100 Гц. Поэтому колебания выходного напряжения, вызванные переменным световым потоком от сетевых осветительных прибо-

довой посылки, или в режиме записи кода.

Как отмечалось выше, запись кода в замок производится от кодового ключа. С этой целью кодовый замок переводят в режим записи кода подачей низкого уровня на вход "Запись", например, с помощью кнопки. Если в этом режиме на вход замка (вывод 2 разъема X1 "Вых. Приемника") поступит кодовая посылка, то в ОЗУ (DD8) будет записан соответствующий код. После этого замок перейдет в режим приема.

При переводе замка в режим записи происходит сброс триггера микросхемы DD5 с выходом 2 и на его выходе появляется низкий уровень. Во время приема кодовой посылки на триггер DD1.1 поступают импульсы. Первый принятый импульс вызывает срабатывание ждущего мультивибратора (логический элемент DD2.3 и триггер Шмитта DD1.4). На выходе DD1.4 возникает импульс низкого уровня длительностью около 50 мс, при этом адресный счетчик DD7 подготавливается к работе.

Узел, выполненный на триггерах DD3.1, DD1.2, DD1.3 и логических элементах микросхемы DD4, выполняет функции селекции синхросигналов и информационных импульсов, а также формирует необходимые сигналы для записи информации в ОЗУ DD8. Состоя-

Окончание.

Начало см. в "Радио", 2001, № 4

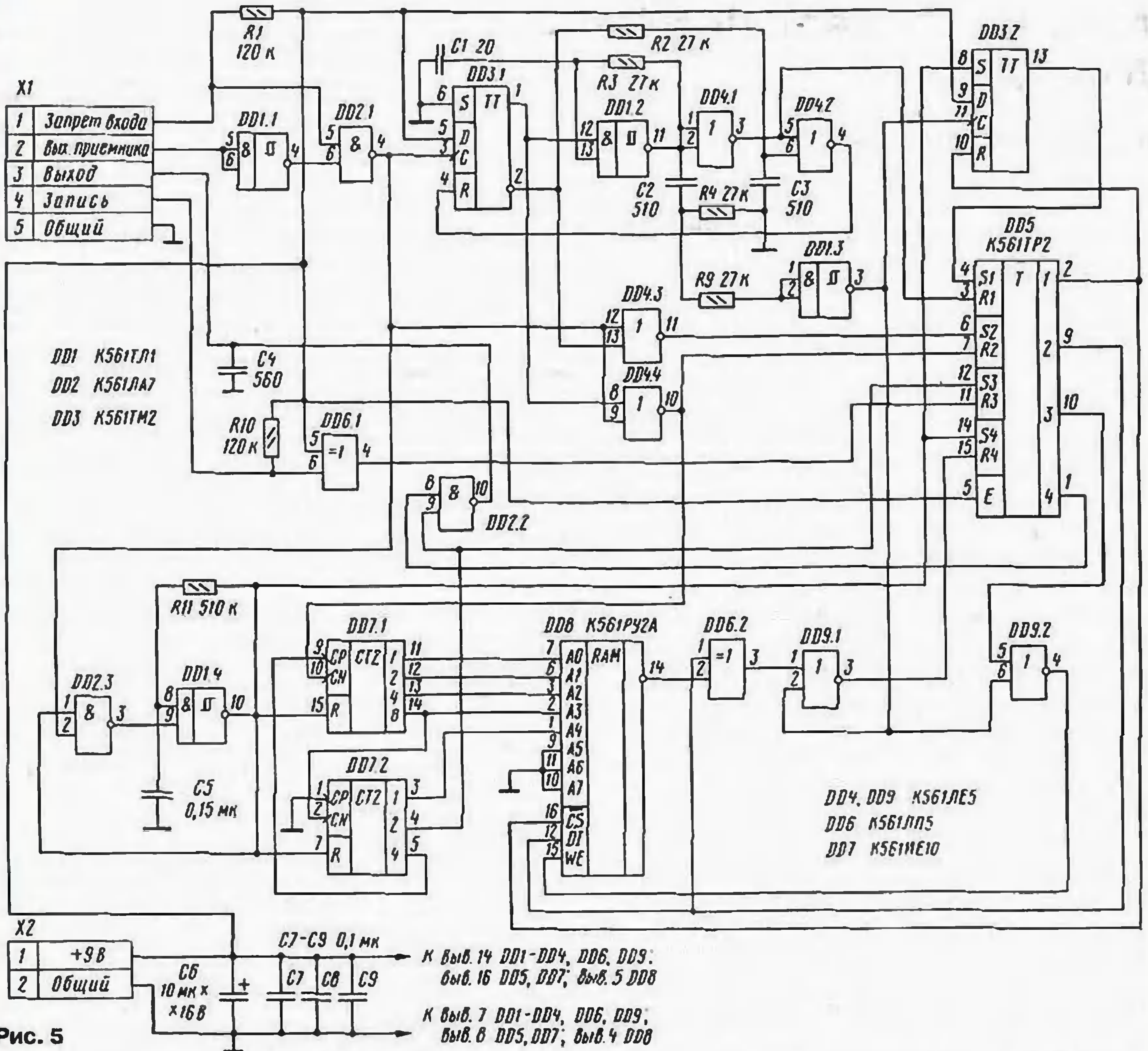


Рис. 5

Работа в режиме приема во многом аналогична. Отличие состоит лишь в том, что на выходе 3 DD5 присутствует высокий уровень, а значит, на выходе элемента DD9.2 постоянно низкий уровень. Таким образом, ОЗУ DD8 все время находится в режиме чтения.

Каждый принятый бит кода сравнивается с битом из ОЗУ. Эту функцию выполняет элемент DD6.2, на один вход которого поступает сигнал с инверсного выхода ОЗУ, а на другой — с выхода 2 триггера микросхемы DD5, в который записывается текущее состояние принятого информационного бита. Если информация не соответствует этому биту, то на выходе элемента DD6.2 возникает низкий уровень. А если это произойдет, то при формировании импульса на выходе триггера DD1.3 сформируется также импульс на выходе элемента DD9.1, который выполнит сброс триггера микросхемы DD5 с выходом 4. В исходном состоянии до начала приема кодовой посылки на выходе этого триггера высокий уровень. Таким образом, если есть несоответствие хотя бы в одном бите, на выходе 4 триггера DD5 появится низкий уровень.

По завершению цикла приема на выходе 2 счетчика DD7.2 возникает высокий уровень. В случае совпадения кодов на выходе элемента DD2.2 формируется импульс, в противном случае его не будет. Этот выходной импульс можно использовать для управления исполнительным устройством, которое подаст питание на соленоид замка.

Некоторые рекомендации по подбору и замене элементов. Главное требование — все конденсаторы должны иметь минимальный ток утечки, в первую очередь это относится к оксидным конденсаторам. От суммарного тока потребления устройства (в том числе утечек конденсаторов) в режиме хранения зависит, как долго прослужит батарея питания в ключе. Следует также отметить, что малый ток утечки желателен для обеспечения смены батареи без разрушения информации. На практике информация в ОЗУ ключа сохранялась в течение нескольких минут при отключенной батарее.

В устройстве возможно применение микросхем серии K176. Диод VD1 (см. рис. 2) обязательно импульсный, в противном случае работа силовой части ключа может оказать влияние на логи-

ческую часть. Транзистор VT1 должен иметь коэффициент передачи тока не менее 100, а его максимальный импульсный ток — не менее 100 мА.

В случае замены транзисторов в приемнике кодовой посылки (см. рис. 4) следует иметь в виду, что транзисторы VT1 и VT2 должны иметь минимальные паразитные емкости, иначе чувствительность приемника может снизиться.

Примечание редакции. На нашем ftp сервере находится представленный автором вариант программного обеспечения для записи кода в ключ, печатная плата ключа и ее фотография (<ftp://ftp2.paguo.ru/pub/2001/05/kodzam>). В связи с тем, что данный вариант программного обеспечения некоммерческий и предназначен для свободного распространения, он предусматривает сокращенные функции. В частности, код пароля имеет уменьшенную длину — 15 бит.

Рекомендуем резистор R11 (см. рис. 2) переставить в цепь коллектора транзистора VT1, а резистор R10 включить между выходом элемента DD4.4 и базой VT1. Резистор R10 при этом должен иметь сопротивление 1...2 кОм. Транзистор VT1 желательно заменить на KT972 с любым буквенным индексом.

ЭЛЕКТРОННОЕ УПРАВЛЕНИЕ СТИРАЛЬНОЙ МАШИНОЙ

Д. ПАНКРАТЬЕВ, г. Ташкент, Узбекистан

Многие бытовые стиральные машины при хороших эксплуатационных качествах, таких как долговечность, надежность и удобство пользования, имеют минимум сервисных возможностей, которые обычно сводятся к простому выбору одного из двух режимов стирки и ее продолжительности. Предлагаемое устройство позволяет ввести в любую неавтоматизированную стиральную машину режим реверса и устройство дискретной установки соотношения прямого и обратного хода в цикле стирки, длительности самого цикла и общей продолжительности процесса стирки.

Устройство управления стиральной машиной собрано на микросхемах серии К155, максимальная коммутируемая мощность — 450 Вт, соотношение длительности прямого/обратного хода цикла стирки — 1:4, 1:2, 1:1, 2:1, 4:1. Длительность цикла — 1, 2, 4 мин. Продолжительность стирки — 2, 4, 6, 12 мин.

Принципиальная схема устройства приведена на рис. 1. В качестве опорной частоты для его работы используется час-

тота сети — 50 Гц. В формировании тактовых импульсов принимают участие образующие триггер Шмитта элементы DD1.1, DD1.2, ограничивающий напряжение на уровне лог. 1 стабилитрон VD1, а также резисторы R1 — R3.

Через элемент DD1.3 тактовые импульсы поступают на вход составного делителя частоты DD2-DD3, обеспечивающего ее деление на 64, а затем — на счетчик DD4, дополнительно понижающий ча-

стоту в 4 раза. Таким образом, период опорного сигнала для основных узлов устройства становится приблизительно равным 5 с (точнее, 5,12 с).

Узел, определяющий длительность одного цикла, собран на микросхеме DD5, а соотношение длительности прямого/обратного хода регулируется микросхемой DD7. В зависимости от частоты импульсов, поступающих на ее вход С, изменяется и продолжительность цикла стирки. Коммутируется время (его значения указаны в мин) переключателем SA1. Регистр последовательных приближений DD6 включен по схеме, при которой переход выходов из состояния лог. 1 в состояние лог. 0 происходит последовательно, а из состояния лог. 0 в состояние лог. 1 — одновременно (см. "Радио", 1987, № 10, с. 43, 44). Это создает возможность с помощью переключателя SA3 получать импульсы с различной скважностью.

С выбранного переключателем SA3 выхода DD7 управляющие импульсы поступают на базу транзистора VT1, в коллекторную цепь которого включена обмотка реле К1. Его контакты коммутируют пусковой конденсатор, в результате чего и изменяется направление вращения двигателя

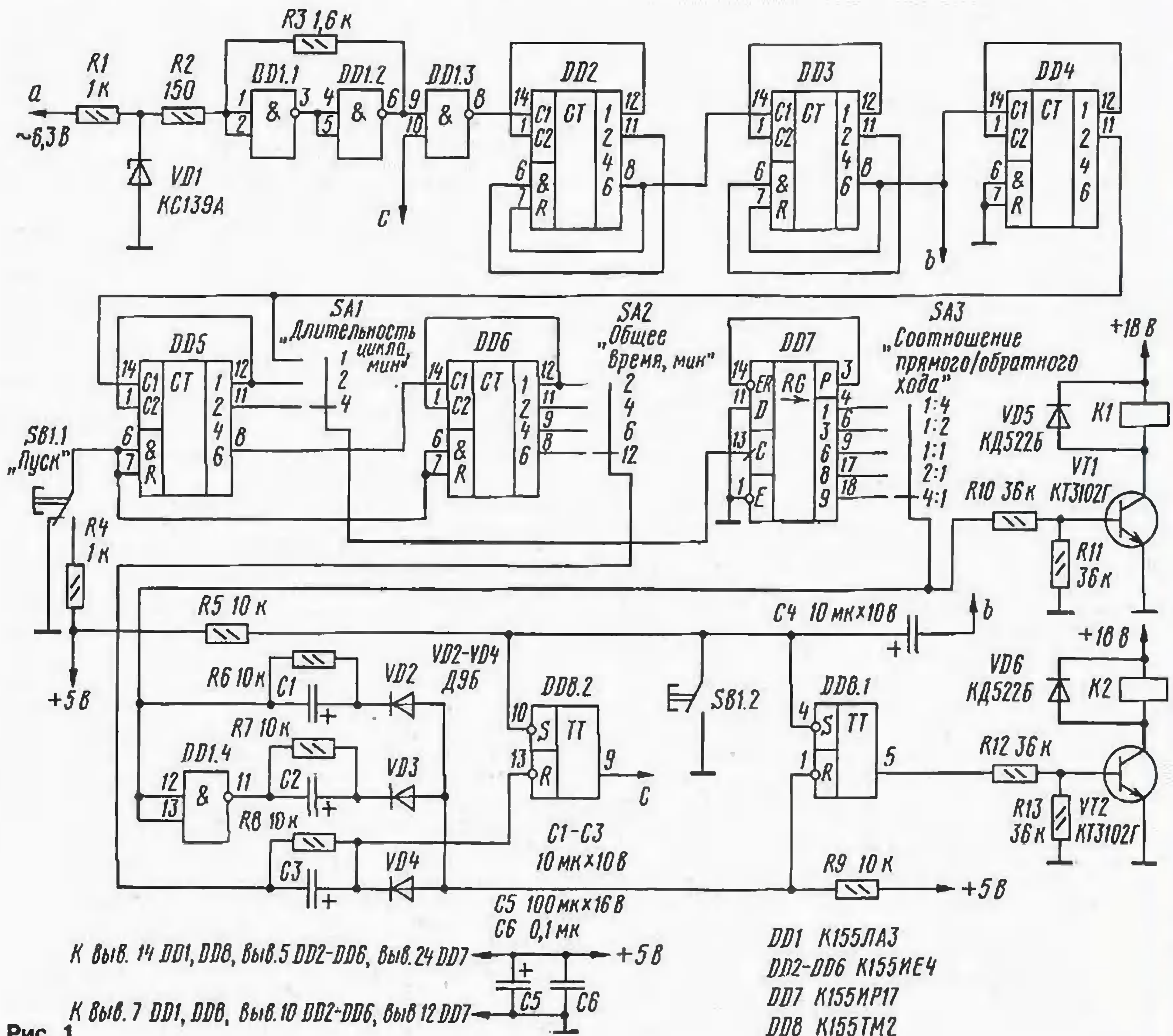


Рис. 1

ля стиральной машины. Общее время работы задается переключателем SA2 и зависит от периода сигнала, снимаемого с одного из выходов микросхемы DD6 и поступающего на узел управления питанием, собранный на триггерах микросхемы DD8. После нажатия на кнопку SB1 "Пуск" эти триггеры вместе со счетчиками DD5, DD6 устанавливаются в единичное состояние.

При этом разрешается прохождение тактовых импульсов через элемент DD1.3 и открывается транзистор VT2. В результате замыкаются контакты реле K2 и запускается двигатель.

По истечении интервала времени, заданного переключателем SA2, отрицательный перепад напряжения на одном из выходов микросхемы DD6 переключает триггеры в нулевое состояние. Счет импульсов запрещается, транзистор VT2 оказывается закрытым и ток через обмотку реле K2 не течет. После этого состояние узлов устройства не будет меняться до следующего нажатия на кнопку "Пуск".

Элементы DD1.4, VD2 — VD4, R6 — R8 и C1 — C3 обеспечивают остановку двигателя примерно на 1 с при переключении прямого/обратного хода во избежание больших механических нагрузок и повреждения контактов реле реверса. Диоды VD5, VD6 защищают управляющие транзисторы от пробоя импульсами обратного напряжения при выключении реле K1, K2. Каждый перепад напряжения (положительный или отрицательный) на выходе микросхемы DD7 вызывает сброс триггера DD8.1 в нулевое состояние, обесточивая двигатель. Повторный пуск происходит автоматически через 1,28 с отрицательным импульсом с выхода 6 микросхемы DD3.

Отсутствие целочисленной корреляции и четкой взаимозависимости между установками длительности цикла и общей продолжительности стирки не создает сколь-нибудь заметных неудобств в процессе эксплуатации устройства, однако позволяет значительно упростить его схему.

Для питания устройства использован накальный трансформатор T1 (рис. 2). Напряжение 12,6 В с его последовательно соединенных обмоток 7-8 и 9-10 поступает на однополупериодный выпрямитель VD1C2 и далее на блок управления. Ток, потребляемый этой цепью, не превышает 150 мА. С выводов 9-10 трансформатора T1 снимается переменное напряжение опорной частоты 50 Гц, которое поступает на формирующую цепь VD1R1 (см. рис. 1). Стабилизатор U1 — на напряжение +5 В стаб. и ток нагрузки до 500 мА, например, микросхема КР142ЕН5А. Конденсатор C_n — штатный для конкретного вида стиральной машины.

В устройстве применены доступные детали. Вместо K155TM2 подойдут аналогичные микросхемы серий K555, K1533. Стабилитрон КС139А (VD1) допустимо заменить на КС147А. Все резисторы — МЛТ-0,125, конденсаторы — К50-16. Диоды Д9Б (VD2 — VD4) вполне заменят маломощные кремниевые диоды серий КД503, КД522 или другие аналогичные. Переключатели SA1 — SA3 малогабаритные галетные ПГ3 на соот-

ветствующее число положений и направлений. Кнопка SB1 — любая малогабаритная. Реле K1, K2 — РЭС48А(Б), паспорт РС4.590.201. Трансформатор T1 — ТН 36 — 127/220-50.

Устройство управления стиральной машиной может быть выполнено в одноили двухблочном варианте. В первом случае все детали монтируют в едином пластмассовом корпусе, размещаемом внутри отсека управления приводом машины. Органы оперативной регулировки располагают на передней панели корпуса и выводят наружу через отверстие в корпусе машины, образуемое после демонтажа штатного блока управления и соответствующим образом подготовленное под размеры нового корпуса. При этом между корпусами устройства и стиральной машины следует обязательно установить герметизирующую прокладку.

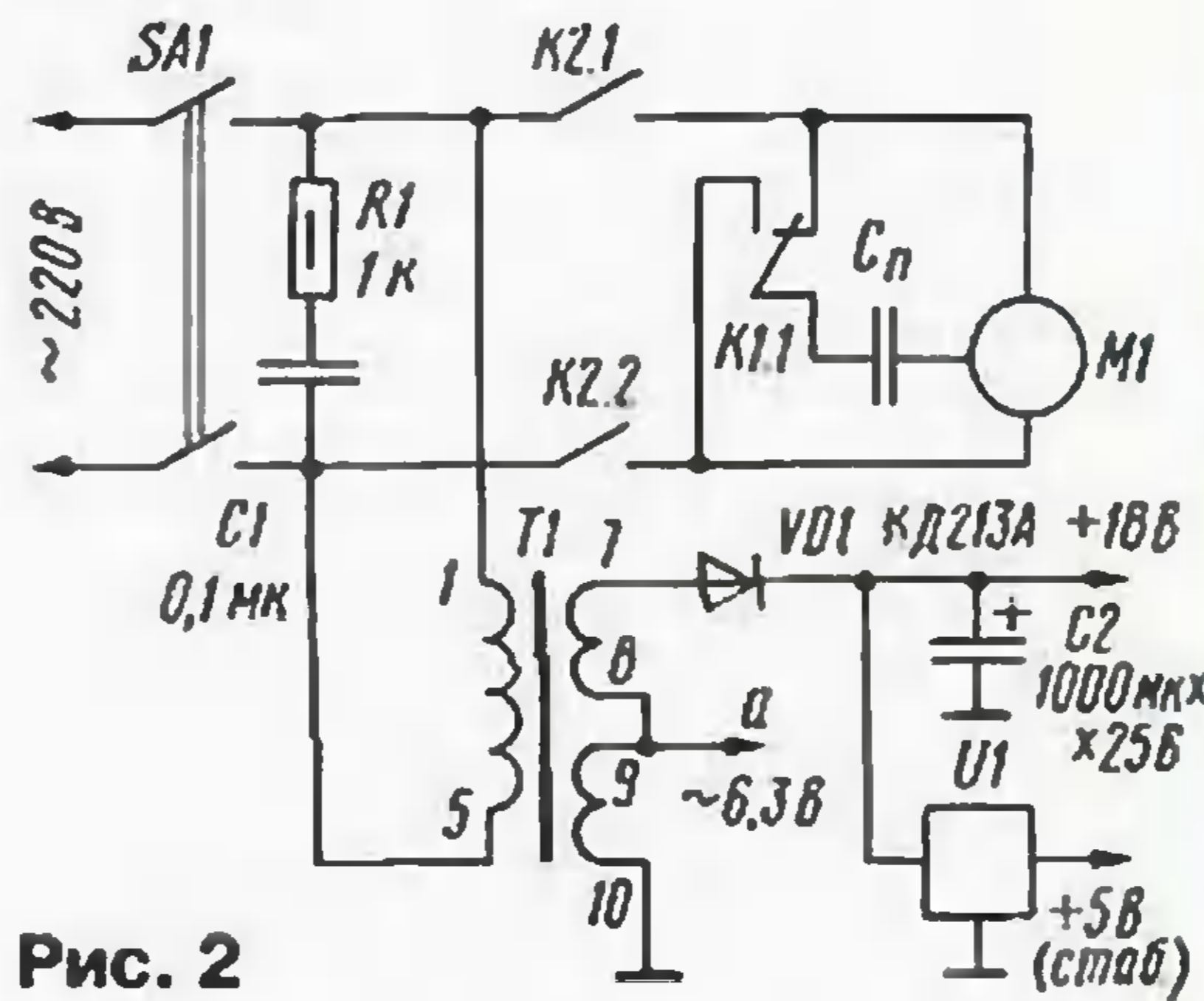


Рис. 2

Неудобство данного варианта состоит в низком расположении органов регулировки. Поэтому предпочтительнее является двухблочный, где все детали устройства, за исключением трансформатора питания, выпрямителя, стабилизатора и управляющих реле, располагают во внешнем пластмассовом корпусе, установленном на сухой стене помещения, в котором производится стирка, либо вообще вынесенном за его пределы, а все элементы силовых цепей размещают в другом герметизированном пластмассовом корпусе внутри отсека управления приводом.

В этом случае силовой блок соединяют с самой стиральной машиной пятью проводами: по одному из них поступает положительное напряжение +5 В для питания цифровой части устройства; второй — служит общим проводом, по третьему — подается сигнал опорной частоты 50 Гц напряжением 6,3 В; по четвертому и пятому — производится управление реле K1, K2.

Такое соединение может показаться не вполне удобным, однако оно отвечает общим требованиям техники безопасности и полностью исключает возможность поражения электрическим током при эксплуатации устройства. В обоих случаях при креплении переключателей необходимо использовать герметизирующие прокладки и изолирующие ручки ("ключики"). Расстояние между корпусом устройства и нижней поверхностью ручки не должно быть более 2 мм. Для выключателя питания устройства и кнопки "Пуск" необходимо подобрать резиновые наконечники, полностью закрывающие их рабочие и металлические части крепления. ■

Схема внутреннего блока переговорного устройства (ПУ) домофона представлена на рис. 1, а наружного — на рис. 2. В состав внутреннего блока входят усилитель ЗЧ на микросхеме DA1, микрофонный усилитель на транзисторе VT4, коммутирующий питание переговорного устройства электронный ключ на транзисторах VT1, VT2, формирователь импульсов запуска звонка на транзисторе VT3, узел самого звонка, состоящий из двухтональных генераторов на транзисторах VT6, VT7 и VT8, VT9, и управляющее устройство на микросхеме DD1 и транзисторе VT5. Наружный блок (рис. 2) образован микрофонным усилителем на транзисторах VT10, VT11 и электронным ключом на транзисторах VT12, VT13, подключающим головку BA2 к линии связи.

Рассмотрим работу устройства подробнее. В исходном состоянии переключатель SB1 (см. рис. 1) находится в положении "Звонок". В этом режиме питание подается лишь на узел звонка. Транзистор VT5 закрыт, так как на выходе элемента DD1.4 (выв. 11) присутствует напряжение лог. 1. При нажатии на кнопку SB3 ("Вызов") (рис. 2) наружного блока ток потечет по цепи: "+" источника питания — R3 — R4 — X2 — SB3 — Х1 — R21 — SB1.2 — общий провод. Напряжение, появляющееся при этом на резисторе R3, открывает транзистор VT3, а напряжение, возникающее на резисторе R5, через конденсатор C2 поступает на вход запуска одновибратора, собранного на элементах DD1.1 и DD1.2. Одновибратор вырабатывает положительный импульс, который через резистор R6 поступает на базу транзистора VT2 и открывает ключ на элементах VT2, VT1. В результате напряжение питания подается на все узлы ПУ.

Напряжение низкого логического уровня на выходе элемента DD1.1 разрешает работу генератора импульсов, собранного на элементах DD1.3, DD1.4. Эти импульсы с частотой примерно 1,3 Гц через транзистор VT5 поступают на тональные генераторы и периодически их включают и выключают. В паузах же за счет разрядки конденсатора C17 возникают затухающие колебания. В результате формируется сигнал звонка, похожий по звучанию на бой часов. Этот сигнал с движка регулирующего громкость звонка подстроечного резистора R39 через цепь R11C3 поступает на вход усилителя ЗЧ и после усиления воспроизводится динамической головкой BA1.

Частоты тональных генераторов выбраны равными 360 Гц (VT6, VT7) и 540 Гц (VT8, VT9). Необходимое соотношение амплитуд сигналов генераторов устанавливают подбором резисторов R32, R38. Частоты могут быть и другими. Подробнее об этом см. в статье В. Банникова "Мелодичный звонок в телефонном аппарате" ("Радио", 1997, № 5, с. 41, 42). Время звучания звонка определяется длительностью импульса, формируемого одновибратором, которая, в свою

С. БЕЗЮЛЕВ, г. Щебекино Белгородской обл.

Предлагаемый вниманию читателей домофон обеспечивает двустороннюю громкоговорящую симплексную связь между посетителем и хозяином квартиры. Устройство снабжено световым индикатором исправности линии, а также индикатором исправности цепи вызова.

очередь, зависит от постоянной времени цепи R24C13 и при указанных на схеме номиналах составляет около 2,5 с.

что недостаточно для открывания стабилитрона VD3 и изменения состояния ключа VT12, VT13. В результате головка BA2 наружного блока

При нажатии на кнопку SB2 ее контакты SB2.1 подключают ко входу усилителя ЗЧ выход микрофонного усилителя на транзисторе VT4, а контакты SB2.2 подсоединяют выход усилителя ЗЧ к линии Л1. Поскольку напряжение на выходе усилителя ЗЧ равно примерно половине напряжения источника питания, т. е. составляет около 6 В, стабилитрон VD3 наружного блока открывается. Ключ VT12VT13 изменяет свое состояние и через конденсатор C23 подключает динамическую головку BA2 к линии Л1. Конденсатор C20 создает некоторую задержку переключения ключа

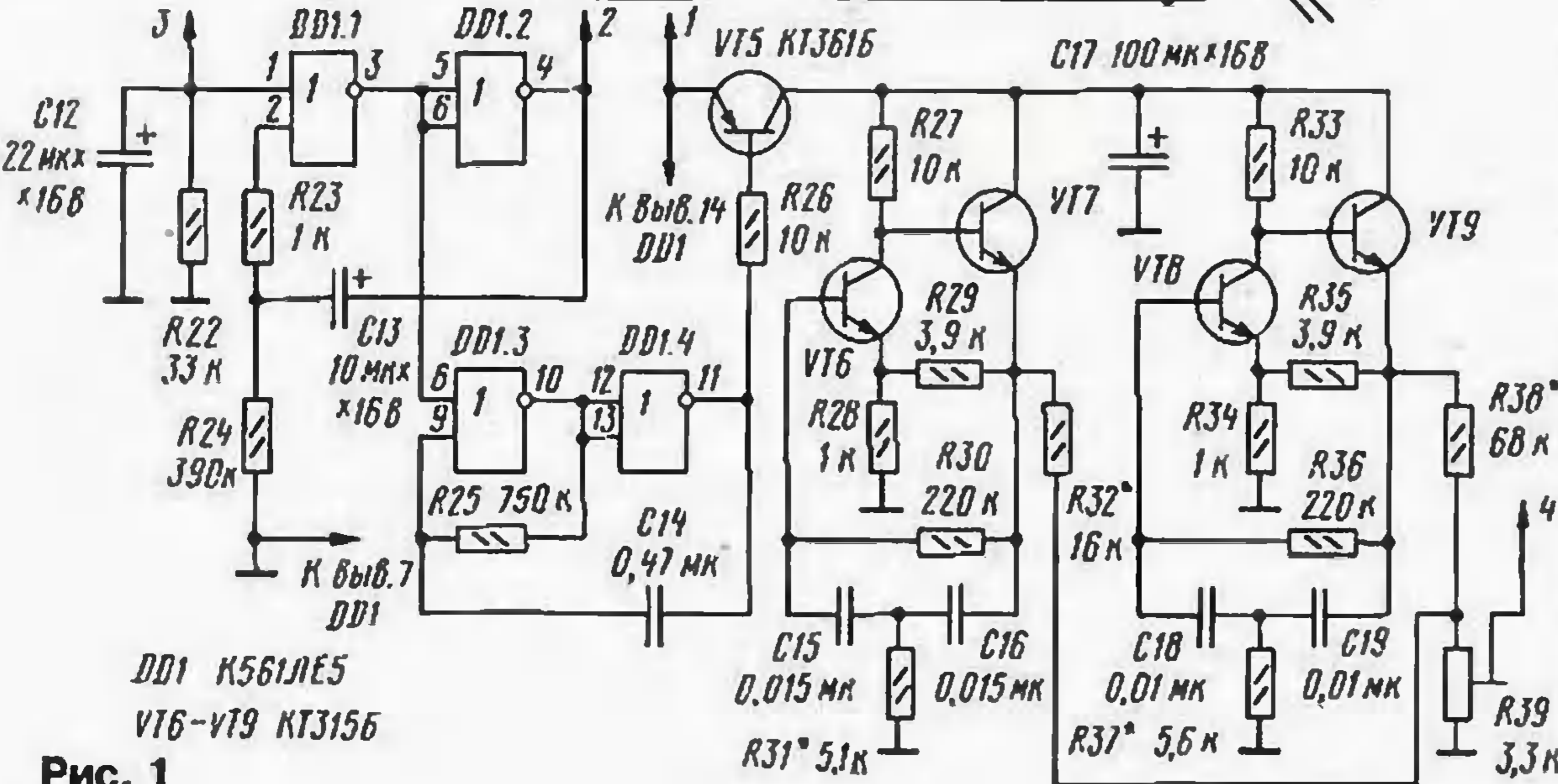
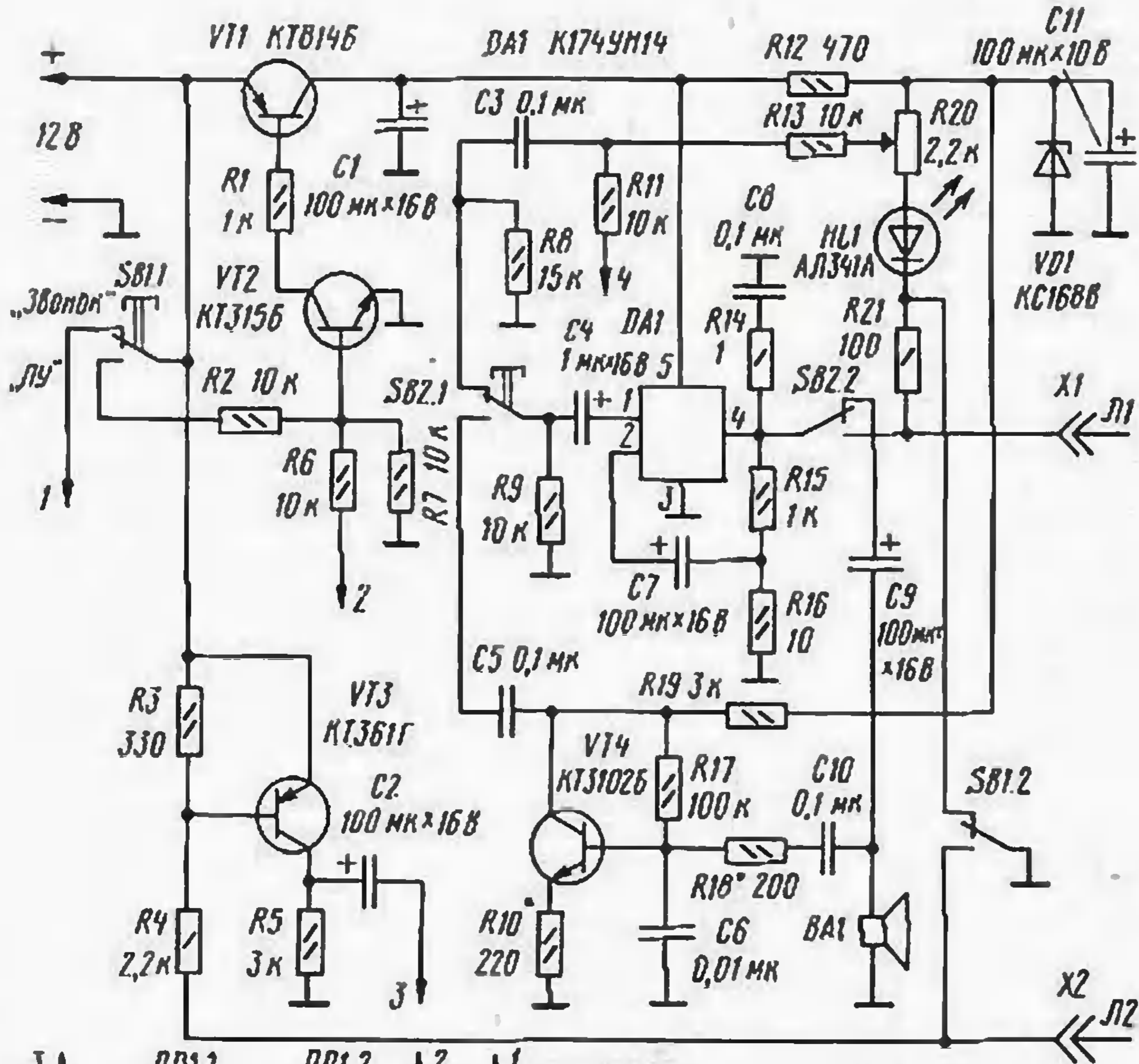


Рис. 1

При переводе переключателя SB1 в положение "ПУ" его контакты SB1.1 разрывают цепь питания звонка, электронный ключ VT2, VT1 открывается и контакты переключателя SB1.2 подсоединяют линию Л2 к общему проводу. При этом замыкается цепь питания микрофонного усилителя наружного блока: +7 В со стабилитрона VD1 — R20 — HL1 — R21 — X1 — VD2 — R40 — VT10, VT11 — X2 — SB1.2 — общий провод. При этом напряжение линии Л1 на входе наружного блока составляет около 2,5 В,

оказывается оторванной от линии Л1 и работает в качестве микрофона. Поступивший с головки сигнал усиливается транзистором VT11 и с эмиттерного повторителя на транзисторе VT10 поступает в линию. Резистор R46 защищает эмиттерный переход транзистора VT11 от возможного пробоя при воспроизведении звука головкой BA2.

Пришедший с линии сигнал с движка регулирующего громкость переменного резистора R20 поступает на вход усилителя ЗЧ.

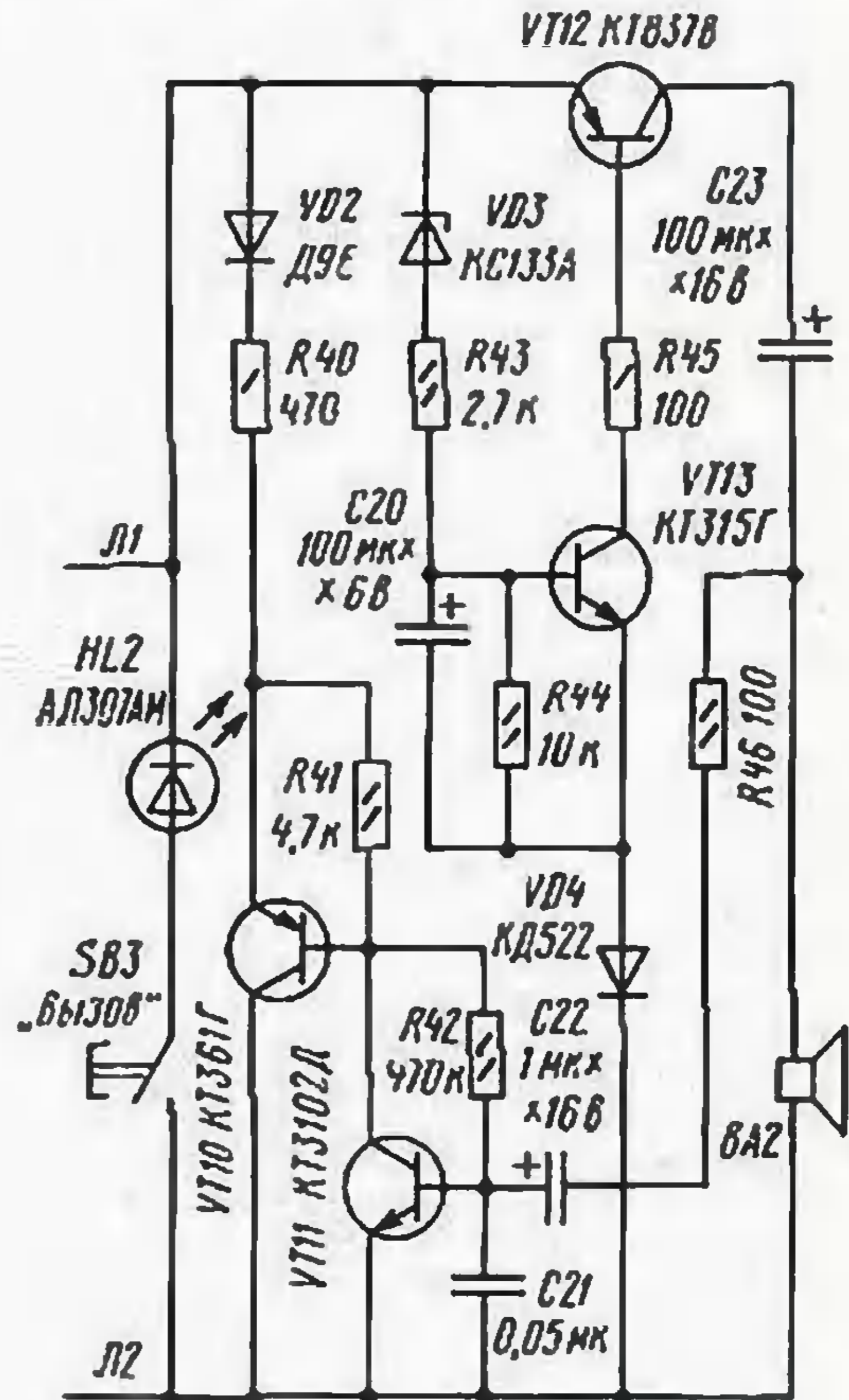


Рис. 2

VT12, VT13, предотвращая тем самым щелчки в головке громкоговорителя при переходе с приема на передачу. Диоды VD2VD4 надежно изолируют усилительные каскады наружного блока от вызывной цепи в режиме "Звонок".

Кроме указанных на схеме элементов, в домофоне можно применить любые аналогичные по мощности и структуре полупроводниковые приборы. Транзистор VT11 в наружном блоке должен быть маломощным, диод VD2 — германиевый. Во внутреннем блоке допустимо использовать динамическую головку мощностью не менее 1 Вт и сопротивлением звуковой катушки 4...8 Ом, а в наружном — малогабаритную головку мощностью 0,25...0,5 Вт сопротивлением звуковой катушки 8...50 Ом. Если звонок хорошо слышен снаружи, светодиод HL2 в наружном блоке можно не устанавливать, заменив его любым маломощным диодом. В качестве переключателя SB1 и кнопки SB2 внутреннего блока используются переключатели П2К или любые аналогичные на два направления.

Узел звонка целесообразно собрать на отдельной плате, тогда будет воз-

(Окончание см. на с. 38)

ОКТАН-КОРРЕКТОР НА БАЗЕ ВАРИАТОРА ФАЗЫ

С. ВЬЧУГЖАНИН, г. Санкт-Петербург

Известно, что российский парк автомобилей с батарейной (классической) системой зажигания все еще весьма обширен. Между тем эта система, увы, давно морально устарела. Повысить в известной мере ее качественные показатели способен электронный октан-корректор с ручным управлением. Подобные устройства уже не раз были описаны в журнале "Радио" и другой популярной литературе. И хотя, судя по всему, самый совершенный вариант этого прибора еще не создан, автор публикуемой здесь статьи сделал, как нам кажется, значительный шаг вперед в этом направлении.

Оснащение классической системы зажигания электронным октан-корректором позволяет увеличить ее долговечность, улучшить качество запальных искр и дает возможность вручную подстраивать режим сгорания топлива под медленно меняющиеся

внешние факторы — октановое число бензина, температуру двигателя, его нагрузку, влажность окружающего воздуха [1, 2]. На быстро изменяющиеся факторы призваны реагировать центробежный и вакуумный регуляторы опережения зажигания.

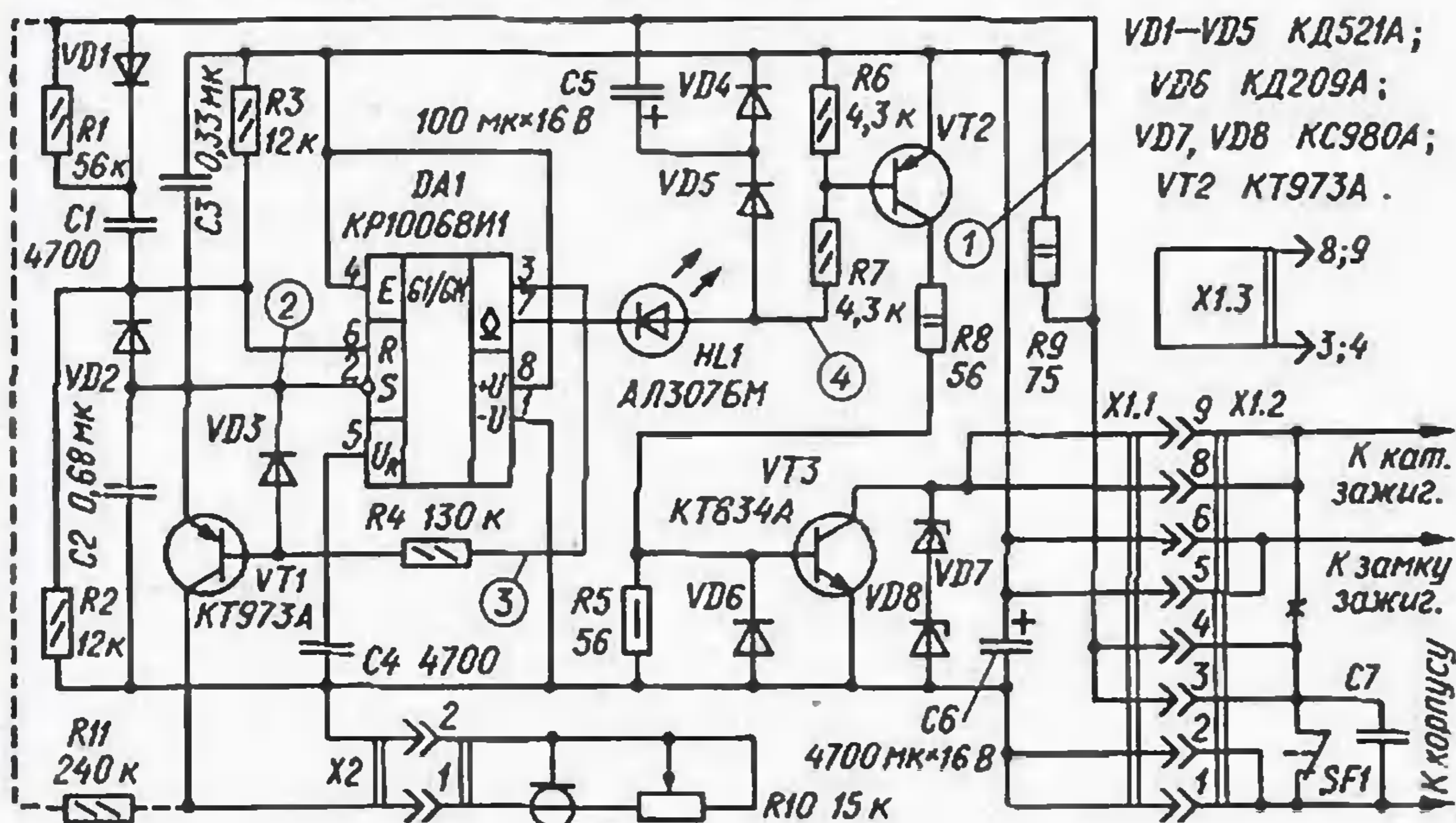


Рис. 1

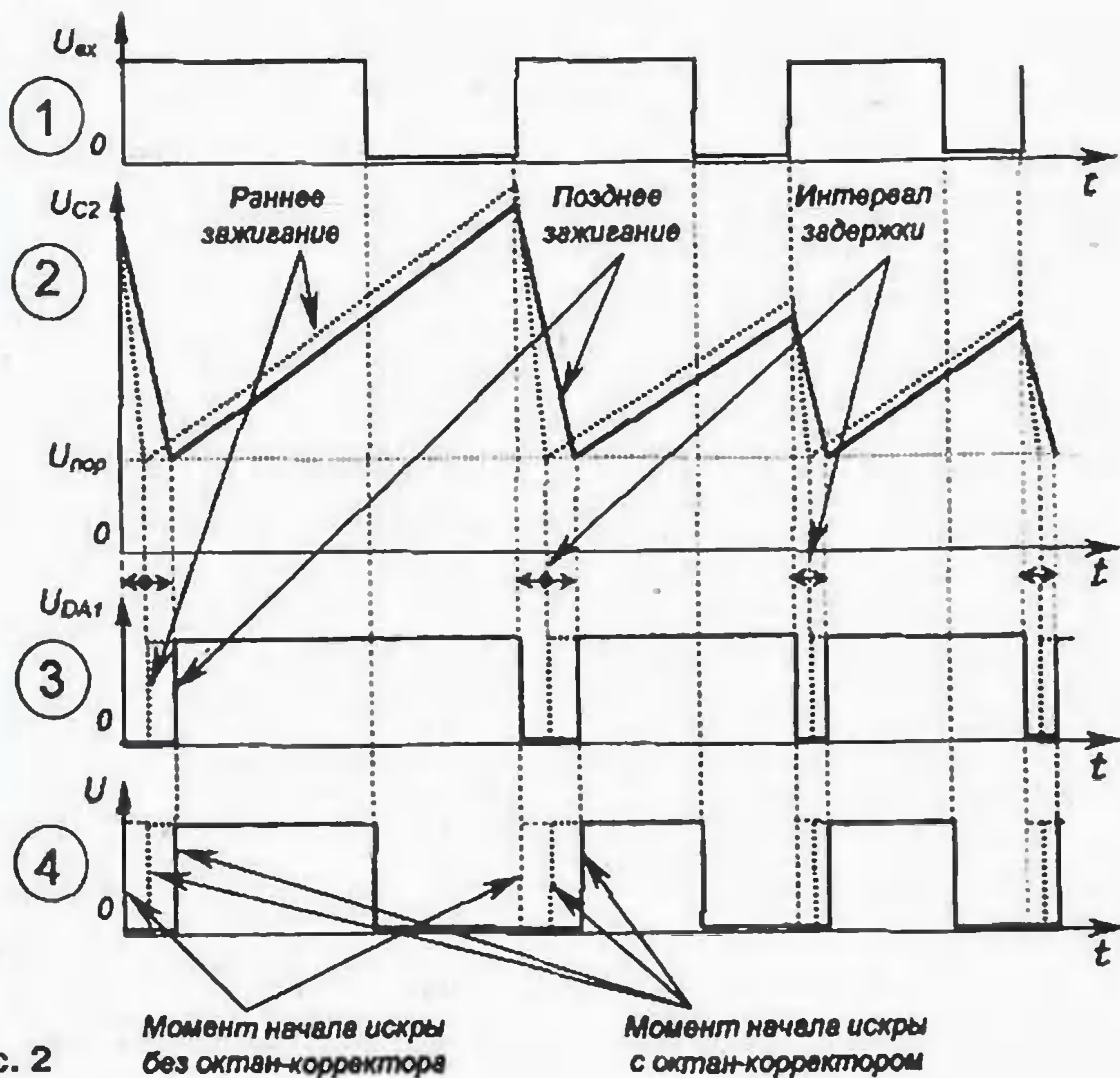


Рис. 2

Дополнение системы зажигания октан-корректором, по сути, превращает ее в электронную. Схема одного из вариантов такого устройства показана на рис. 1. Оно относится к группе контактно-транзисторных и рассчитано на использование в автомобилях ВАЗ. В его основу положен фазосдвигающий узел, разработанный мною и описанный в [3].

В целом электронный блок зажигания не содержит дефицитных деталей и прост в наладке. Кроме традиционно присущих любому электронному блоку позитивных качеств, описываемая конструкция имеет несколько дополнительных.

Устройство обеспечивает регулирование с рабочего места водителя начального угла опережения зажигания в пределах ± 15 град. В нем предусмотрен узел, защищающий катушку зажигания от перегрева, а аккумуляторную батарею — от разрядки при случайно невыключенном зажигании и остановленном двигателе.

Блок подключают к системе электрооборудования автомобиля всего четырьмя проводами (с помощью разъема X1) без отключения конденсатора (C7) от прерывателя. Провод, соединяющий прерыватель с катушкой зажигания, нужно разомкнуть (на схеме показано крестом) или удалить совсем. Чтобы вернуться от электронного зажигания к классическому (в случае возникновения неисправности, при сравнительных оценках эффективности работы и пр.), достаточно вынуть из гнезда X1.2 разъем вставку X1.1 блока и на ее место установить перемычку X1.3.

Важно также отметить, что блок обладает определенными противоугонными функциями.

Резистор R9 определяет ток через контакты прерывателя SF1. Элементы C5, VD4 нейтрализуют влияние увеличения уровня постоянной составляющей напряжения на входе при остановке двигателя — в этом случае уже через секунду закрываются транзисторы VT2 и VT3 и ток через первичную обмотку катушки зажигания прекращается.

Стабилитроны VD7 и VD8 защищают коллекторный переход транзистора VT3 при обрыве высоковольтной цепи вторичной обмотки катушки, а диод VD6 предотвращает пробой его эмиттерного перехода импульсами обратного напряжения с первичной обмотки.

Работа октан-корректора основана на регулировании задержки момента начала искры на угол до 15 град. по валу распределителя (или 30 град. по коленчатому валу). Возникающий при этом начальный угол отставания компенсируют поворотом прерывателя—распределителя в сторону опережения зажигания на угол, равный половине выбранного формируемого. Задержку формирует фазовый узел на микросхемном таймере DA1.

Переключение таймера в нулевое состояние, соответствующее низкому уровню на выходах (выводы 7 и 3), происходит по входу R плюсовыми перепадами сигнала, поступающего с прерывателя через дифференцирующую цепь C1R2R3. После переключения открываются транзисторы VT1 током через резистор R4 и VT2 — через R7 и светодиод HL1.

Интегрирующий конденсатор C2, заряженный с выхода таймера через резистор R4 и диод VD3, начинает разряжаться через резистор R10 и транзистор VT1, а после достижения напряжения переключения $U_{пор}$ на входе S, равного трети напряжения питания,

встроенный триггер таймера возвращается в единичное состояние. Транзистор VT1 закрывается, а конденсатор C2 снова начинает заряжаться до момента следующего плюсового перепада входного напряжения. Для исключения ложных срабатываний от импульсов дребезга замыкающихся контактов SF1 последовательно с конденсатором C1 включена параллельная цепь R1VD1, вносящая асимметрию в передаточную характеристику упомянутой выше дифференцирующей цепи.

Из графиков, представленных на рис. 2, видно, что на интервал времени, формируемый таймером, влияют амплитуда напряжения и скорость перезарядки конденсатора C2. Скважность импульсов на выходе (вывод 3) таймера DA1 при этом не зависит от частоты, так как напряжение, с которого начинается разрядка конденсатора, прямо пропорционально периоду входных импульсов. В результате логического умножения по И выходных импульсов таймера с сигналом прерывателя в общей точке элементов R7, VD5, HL1 (точка 4 на схеме) создается регулируемый резистором R10 интервал задержки фазы искробразования.

Для повышения помехоустойчивости устройства интегрирующий конденсатор составлен из двух последовательно включенных конденсаторов C2, C3, что образует совместно с внутренним делителем напряжения входного компаратора на входе S мост, сбалансированный по переменной составляющей. Поэтому даже при отсутствии стабилизатора пульсации питающего напряжения не проникают в диагональ моста и не нарушают работы фазового узла.

Диод VD2 ограничивает зарядку интегрирующего конденсатора напряжением на делителе R2R3, укорачивая переходный процесс после момента включения стартера (при включенном зажигании). Продолжительную паузу фазовый узел воспринимает как очень низкую входную частоту, и при отсутствии диода потребуются более длительное время для вхождения октан-корректора в рабочее состояние.

Светодиод HL1, включенный в выходную цепь фазового узла, служит для контроля его работы. На правильную работу узла указывает зависимость яркости свечения светодиода от положения движка резистора R10 (при наличии входных импульсов) и слабая зависимость яркости от частоты искробразования. Более позднему зажиганию, когда сопротивление резистора R10 близко к максимальному, соответствует большая яркость. На низкой частоте должно быть заметное на глаз мерцание.

При расстыковке разъема X2 резистор R11 блокирует работу устройства, создавая избыточное напряжение на интегрирующих конденсаторах. Если резистор R10 конструктивно объединить со съемной гнездовой колодкой этого разъема, то она станет своеобразным ключом, без которого запустить двигатель невозможно. Если противоугонная функция не нужна, резистор R11 можно не устанавливать.

При подаче на контакты 3, 4 разъема X1 импульсов, близких по параметрам импульсам с прерывателя, можно с помощью осциллографа проконтролировать форму сигналов в характерных точках устройства. Она должна быть такой, как показано на рис. 2. Реальная амплитуда переменной составляющей на интегрирующих конден-

саторах должна зависеть от частоты и быть равной нескольким десятым долям вольта (на графике 2 рис. 2 масштаб для наглядности увеличен). При вращении ручки переменного резистора R10 должно быть видно изменение ширины формируемых импульсов низкого уровня в точке 3 блока.

Пределы угла коррекции можно сузить увеличением сопротивления резистора R4 (или уменьшением R10). Расширение угла нежелательно, так как это может привести к грубым ошибкам в определении оптимального угла опережения зажигания.

Схема подключения блока показана в правой части рис. 1. К другим моделям автомобилей с высокоомной катушкой зажигания блок подключают аналогично.

Все постоянные резисторы устройства — МЛТ. Резистор R10 — любой, группы А. Конденсатор C5 — К53-19 (или другой оксидно-полупроводниковый), C6 — К50-24, остальные — КМ.

Вместо КР1006ВИ1 подойдет импортный таймер NE555. Транзистор KT973A (VT1) заменим на KT3107Ж или KT3107Л, а KT834A — на KT812A или импортный BUN1215 фирмы THOMSON, при этом резисторы R5 и R8 нужно заменить на другие сопротивлением 27 Ом и мощность резистора R8 выбрать равной 5 Вт (при использовании зарубежного транзистора от стабилитронов VD7, VD8 можно отказаться). Теплоотвод для транзистора VT3 не обязателен, но при

Налаживание блока сложности не представляет. Если форма сигналов в характерных точках 2—4 (см. схему) близка к показанной на рис. 2, требуется только подборкой резистора R4 установить необходимые пределы регулирования угла отставания, формируемого фазовым узлом. В зависимости от состояния контактов прерывателя в некоторых случаях может потребоваться подобрать конденсатор C1 с минимальной, но обеспечивающей устойчивое свечение светодиода HL1, емкостью.

Для более эффективной работы системы желательно удлинить конец токоразносной пластины бегунка распределителя в сторону, противоположную направлению его вращения, примерно на 10 мм (здесь помогут рекомендации, данные в [4]).

Подготавливая автомобиль для работы с описанным блоком, корпус прерывателя—распределителя поворачивают в сторону более раннего зажигания на угол примерно 7 град. по шкале и фиксируют. Ручку переменного резистора R10 устанавливают в среднее положение. При переходе обратно к классической системе зажигания прерыватель—распределитель поворачивают в исходное положение и в гнездовую колодку X1.2 разъема вставляют перемычку X1.3.

Во время движения автомобиля на верхней передаче и средних оборотах прогретого двигателя быстро и до упора нажимают на педаль акселератора. Если при

95

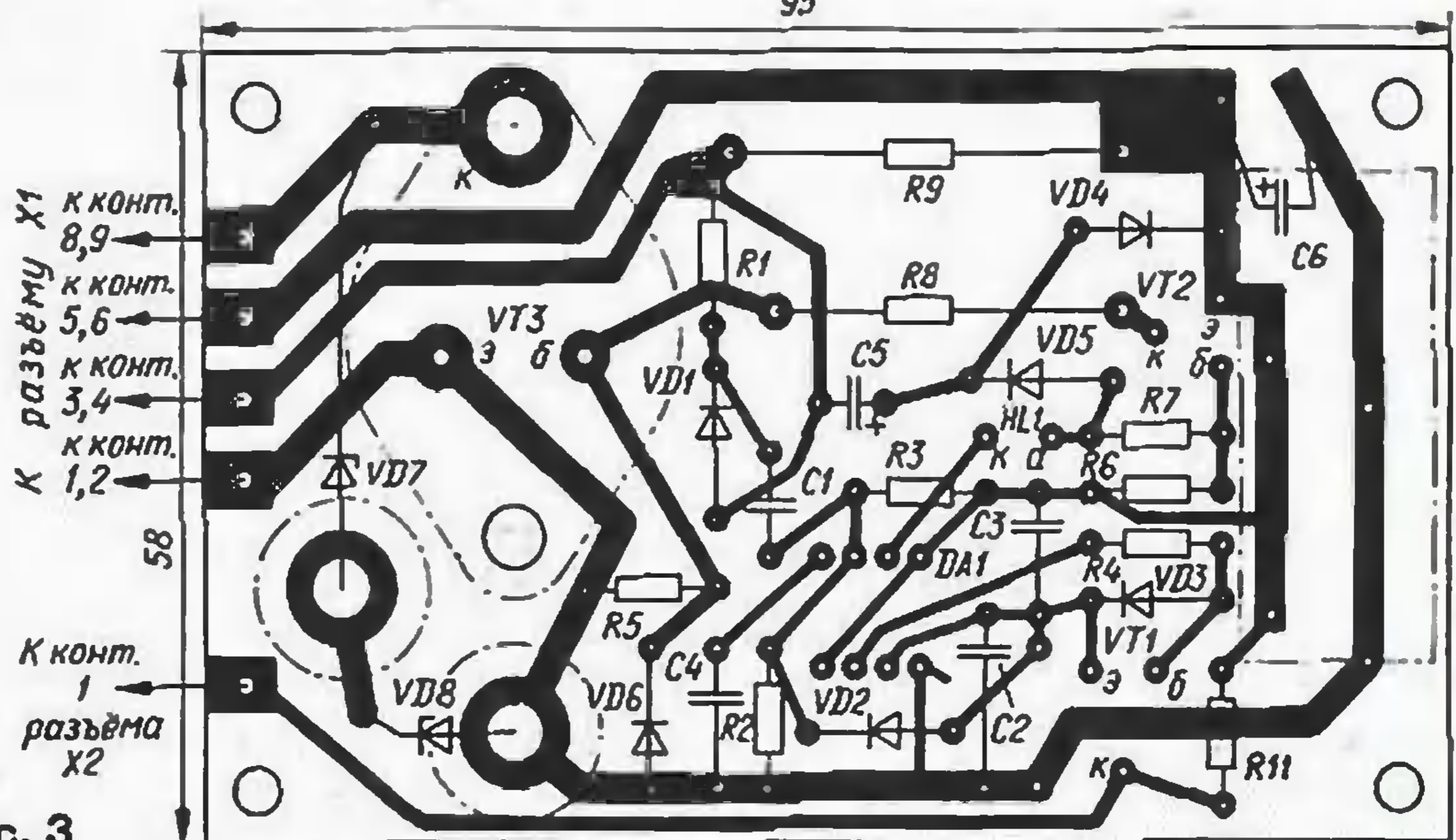


Рис. 3

его наличии надежность работы блока будет выше.

Разъем X1 может быть любым, например, межблочным телевизионным, а X2 — СГ-3 или СГ-5, однако надежнее будут работать разъемы, обеспечивающие фиксацию соединенных колодок.

Блок смонтирован на печатной плате из одностороннего фольгированного стеклотекстолита толщиной 1,5 мм. Чертеж платы показан на рис. 3. Смонтированную плату укрепляют в прочной коробке подходящих размеров. Если коробка металлическая, транзистор VT3 устанавливают через слюдяную прокладку на одной из ее стенок. Нужно также позаботиться о пыли- и влагозащите блока.

Следует отметить, что применять катушку зажигания от автомобилей ВАЗ 2109 с описанным блоком нельзя, так как они имеют очень низкое сопротивление первичной обмотки (доли ома). Лучше всего блок работает с катушкой Б117А, но допустимо применение и других, сопротивлением первичной обмотки около 3 Ом.

этом слышна легкая кратковременная детонация, то опережение октан-корректором установлено правильно. В противном случае, слегка поворачивая ручку резистора R10 в ту или иную сторону, добиваются указанного эффекта. Коррекцию желательно проводить после очередной заправки горючим и при изменении погодных условий. Зазор в свечах зажигания можно немного увеличить. Перемещение регулятора октан-корректора в положение более раннего зажигания облегчает запуск холодного двигателя.

ЛИТЕРАТУРА

1. Бирюков А. Цифровой октан-корректор. — Радио, 1987, № 10, с. 34—37.
2. Беспалов В. Корректор угла ОЗ. — Радио, 1988, № 5, с. 17, 18.
3. Вычугжанин С. Формирование фазового сдвига периодического сигнала. — Радио, 1999, № 2, с. 42, 43.
4. Бирюков С. Электронный блок зажигания. — Радио, 1996, № 2, с. 48—51.

НОВИНКИ РОССИЙСКОЙ ТЕЛЕВИЗИОННОЙ ПРОМЫШЛЕННОСТИ

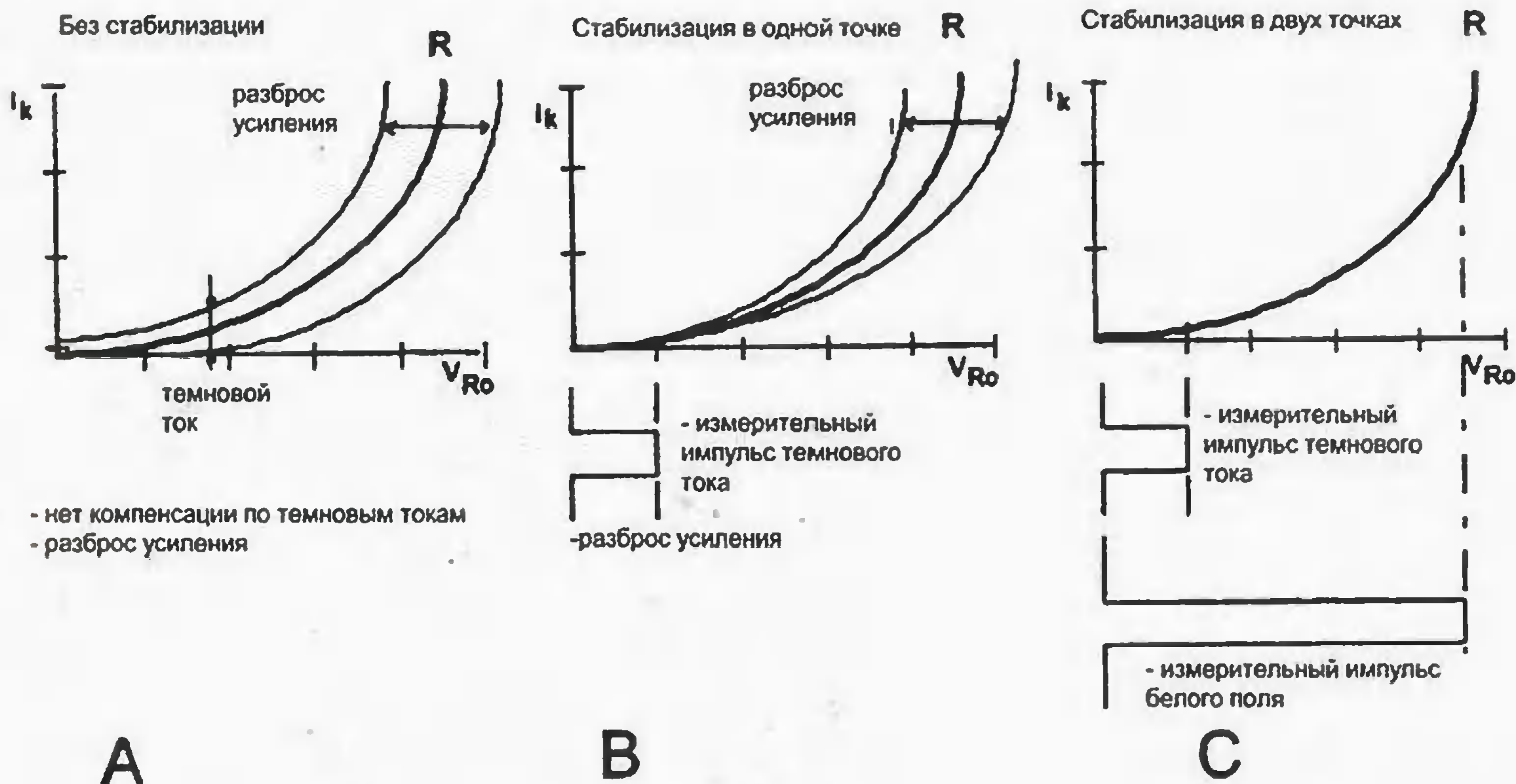
Современные телевизоры — в каждую семью!

Телевизоры "Полар" относятся к группе изделий, про которые можно смело говорить, что это модели высокого класса, доступные для широкого круга потребителей. В распоряжении конструкторов ЗАО "Технософт", создавших "Полары", были самые современные ком-

волнах, что исключает характерный "рокот", возникающий при передаче титров. Еще один адаптивный фильтр предназначен для подавления шумов и помех в видеосигнале.

Однако довольно часто само изображение, передаваемое телецентром, далеко от идеала.

ля гораздо более удобной и приятной. Среди множества новых функций стоит отметить автоматическую регулировку громкости. Теперь назойливые рекламные клипы не будут нарушать ваш покой и уют криками: "Тетя Ася приехала!" — процессор вовремя приглушит слишком громкие голоса. Есть у новых моделей и "ТВ-замок" от детей, и программируемый таймер включения и выключения, а также телетекст с русским языком. Все заводские установки записываются в память процессора



плекты микросхем Philips, кинескопы Samsung и Thomson, а также новейшие алгоритмы обработки цифровых сигналов. С такой солидной базой можно уже создать цифровой аппарат современного уровня, и инженеры не промахнулись. В новых моделях сигнал с антенны поступает на высокочувствительный тюнер, в котором частота настройки задается цифровым кодом, что полностью устраняет нестабильность настроек (например, при слабых сигналах, что нередко на наших просторах). Цифровой входной блок позволяет даже непосредственно ввести частоту телеканала с пульта ДУ. Сигнал с тюнера далее проходит через фильтр на поверхностных акустических

Встроенный видеопроцессор может и его улучшить благодаря фирменной системе "КОНТРАСТ+". А широкополосный видеоусилитель с большим динамическим диапазоном гарантирует сочную и естественную картинку на экране.

Человеческий глаз обладает разной чувствительностью к оттенкам цвета в зависимости от яркости, и поэтому в телевизорах высокого класса применяются системы автоматической коррекции цветовой гаммы. Новые "Полары" также отслеживают изменения яркости и полностью сохраняют цветовые параметры картинки.

Современные процессоры, кроме обработки сигналов, способны сделать жизнь телезрите-

телевизора с помощью компьютера, что исключает ошибки, неизбежные при ручной настройке. За качество и передовые технологии телевизоры "Полар" были награждены золотой медалью на IV Всероссийской межотраслевой выставке "Покупайте российское!".



ЗАО "Технософт"
E-mail: technosoft-group@mtu-net.ru
Internet: www.polar.webzone.ru
Тел./факс: 757-65-30; 757-66-11.
Тел. 754-78-86.

Телевизоры в кредит:
Универмаг "Москва",
Ленинский проспект, д. 54.
Отдел потребительского кредита:
тел. 938-38-68.

Отдел рекламы журнала «Радио»
тел.: 208 9945, тел./факс: 208 7713

ДОСКА ОБЪЯВЛЕНИЙ

WALL

5 2

ИСТОЧНИК БЕСПЕРЕБОЙНОГО ПИТАНИЯ

В. ВОЛОДИН, г. Одесса, Украина

Во многих регионах сегодня часто практикуют плановые и внеплановые отключения электроэнергии на довольно длительный срок. В результате люди, привыкшие к информационному изобилию, на некоторое время оказываются в своеобразном вакууме, когда не только нет освещения, но и не работают телевизор, радиоприемник, компьютер. В таких случаях очень полезно иметь альтернативный источник энергии. Им может стать аккумуляторная батарея, если снабдить ее преобразователем постоянного напряжения в переменное (инвертором) и автоматикой, контролирующей исправность сети, степень заряженности батареи, а также своевременно переключающей нагрузку на питание от сети или батареи и управляющей подзарядкой последней.

В настоящее время в продаже имеются импортные источники бесперебойного питания (ИБП, по-английски UPS) производства различных фирм. Как правило, они предназначены для предотвращения сбоев компьютеров и потери хранящихся в них ценных данных в условиях ненадежного электроснабжения. Однако подобные ИБП рассчитаны на питание нагрузок активного или активно-емкостного характера, а емкости их аккумуляторной батареи хватает всего на несколько минут работы компьютера. Схема и конструкция доступных по цене импортных ИБП таковы, что их практически невозможно приспособить, например, для питания телевизора в течение нескольких часов.

ИБП с необходимыми параметрами можно сделать самостоятельно. Такой прибор должен обеспечивать бесперебойное питание нагрузки мощностью до 300 Вт. Этого достаточно, чтобы "потянуть" любой телевизор, от переносного до "мастодонта" УЛПЦТ. В качестве резервного источника целесообразно воспользоваться автомобильной аккумуляторной батареей емкостью 55...60 А·ч, приобрести которую не составляет труда. Те же, у кого имеется легковой автомобиль, такой батареей уже располагают.

Время непрерывного питания нагрузки от аккумуляторной батареи несложно подсчитать по формуле: $T=k \cdot Q \cdot U/P$, где T — время непрерывной работы, ч; $k=0,8...0,9$ — КПД инвертора; Q — емкость батареи, А·ч; U — напряжение батареи, В; P — мощность нагрузки, Вт.

При указанных выше исходных данных оно составит немногим более двух часов, а с нагрузкой меньшей мощности соответственно увеличится. Например, компьютер обычной конфигурации с процессором Pentium 166ММХ сможет работать от аккумуляторной батареи почти шесть часов.

Желательно, чтобы форма выходного напряжения ИБП в любом режиме работы оставалась синусоидальной. Но чтобы достичь этого, пришлось бы пойти на заметное увеличение массы и стоимости прибора. Практика показала, что обычные бытовые электроприборы нормально работают и при питании импульсным напряжением прямоугольной формы, затраты на формирование которого значительно меньше. В случае крайней необходимости можно подключать нагрузку

к ИБП через феррорезонансный стабилизатор, который, пропуская первую гармонику импульсного напряжения, подавит все остальные. Для защиты аккумуляторной батареи и элементов ИБП от перегрузок, особенно в стартовых режимах, нужна как быстродействующая электронная защита по току, так и более инерционная с помощью плавкой вставки.

Разработанный с учетом изложенного, предлагаемый ИБП при напряжении питающей электросети в пределах 165...242 В работает как ступенчатый регулятор, поддерживая на выходе напряжение 220 В +10%. В отличие от импортных приборов, большинство которых реагирует только на понижение напряжения, он автоматически переходит в режим питания нагрузки от аккумуляторной батареи при выходе напряжения в сети за указанные пределы в любую сторону. Процесс переключения занимает не более 20 мс, после чего на выходе ИБП появляется импульсное напряжение частотой 50 Гц, действующее значение которого поддерживается равным 220 В +10%, пока в сети не восстановится нормальное напряжение или батарея не разрядится до 10,8 В. В последнем случае питание нагрузки прекращается, так как для батареи опасна дальнейшая разрядка. Автоматический возврат в режим ступенчатого регулятора происходит спустя приблизительно секунду после восстановления нормального напряжения в сети.

Схема ИБП изображена на рис. 1. При его разработке было решено использовать во всех режимах работы один и тот же трансформатор Т2. Это потребовало применить дополнительные коммутирующие цепи и более сложное устройство управления, но значительно улучшило массогабаритные показатели ИБП и уменьшило его стоимость.

Узел А1 через понижающий и развязывающий трансформатор Т1 постоянно контролирует напряжение в электрической сети, к которой подключена вилка ХР1. В зависимости от величины напряжения узел формирует сигнал СЕГЬ ИСПРАВНА и команды на включение реле К1 и К2.

Далее через электронный выключатель — диодный мост VD7—VD10 с оптодиодом U1 в диагонали — сетевое напряжение поступает на последовательно соединенные обмотки IV и V или только на обмотку IV трансформатора Т2 (в за-

висимости от положения контактов реле К2). Узел А6 контролирует по падению напряжения на резисторе R12, зашунтированном диодом VD11, ток, протекающий через оптодиод U1, и при его отсутствии формирует сигнал ТОКА НЕТ, необходимый для работы автоматики ИБП. На выходную розетку XS1, к которой подключают нагрузку, напряжение поступает с обмоток IV и V трансформатора Т2.

Степень заряженности аккумуляторной батареи GB1 по ее напряжению контролирует узел А3. Обнаружив, что напряжение ниже 12,9 В, он, если сеть исправна, подает команду ЗАРЯДКА и отменяет ее после того, как в результате подзарядки напряжение возросло до 14,3 В. Если сеть неисправна и нагрузка питается от аккумуляторной батареи, узел А3 не допускает чрезмерной разрядки последней и при напряжении менее 10,8 В разрывает цепь обмотки реле К1, переводя ИБП в дежурный режим.

Инвертор состоит из мощного двухтактного выходного каскада на полевых транзисторах VT3—VT9 и драйвера А5, формирующего импульсы, подаваемые на их затворы. В стоковые цепи каждой группы транзисторов включены соединенные последовательно половины обмоток I и III трансформатора Т2. Его обмотка II, диодный мост VD12—VD15 и транзистор VT9 предназначены для формирования пауз между импульсами выходного напряжения. При номинальном напряжении батареи GB1 (12,6 В) длительность паузы равна примерно половине длительности импульса, что соответствует минимуму третьей гармоники в спектре выходного напряжения инвертора. Действующее значение такого напряжения в 1,23 раза меньше амплитудного (у синусоиды это соотношение равно 1,41).

В зависимости от степени заряженности батареи GB1 ее напряжение и пропорциональная ему амплитуда выходного напряжения изменяются на 30%, однако действующее значение последнего за счет широтно-импульсной модуляции (ШИМ) поддерживается почти неизменным, что благоприятно сказывается на работе осветительных и электронагревательных приборов, в том числе нитей накала электронных ламп и кинескопов. Практика показала, что изменение в широких пределах амплитуды питающего напряжения практически не влияет на работу телевизоров и компьютеров, блоки питания которых снабжены, как правило, стабилизаторами напряжения.

Цепь из диодов VD5 и VD6, стабилизатора VD4, резистора R8 и конденсатора С3 служит для поглощения энергии, накопленной в индуктивностях рассеяния обмоток трансформатора Т2. Конденсатор С1 устраняет влияние индуктивности соединительных проводов на работу устройства. Фильтр L1C2 и цепь R11C5 ограничивают скорость нарастания напряжения на оптодиодом U1, предотвращая его самопроизвольное открывание во время работы инвертора. Демпфирующие цепи R7C4 и R13C6 подавляют паразитные колебания в обмотках трансформатора Т2, возникающие на фронтах импульсов. Аккумуляторная батарея GB1 защищена от перегрузки плавкой вставкой FU1 (50 А), а сеть — FU2 (3 А). В случае перегорания плавкой вставки FU1 диод VD1

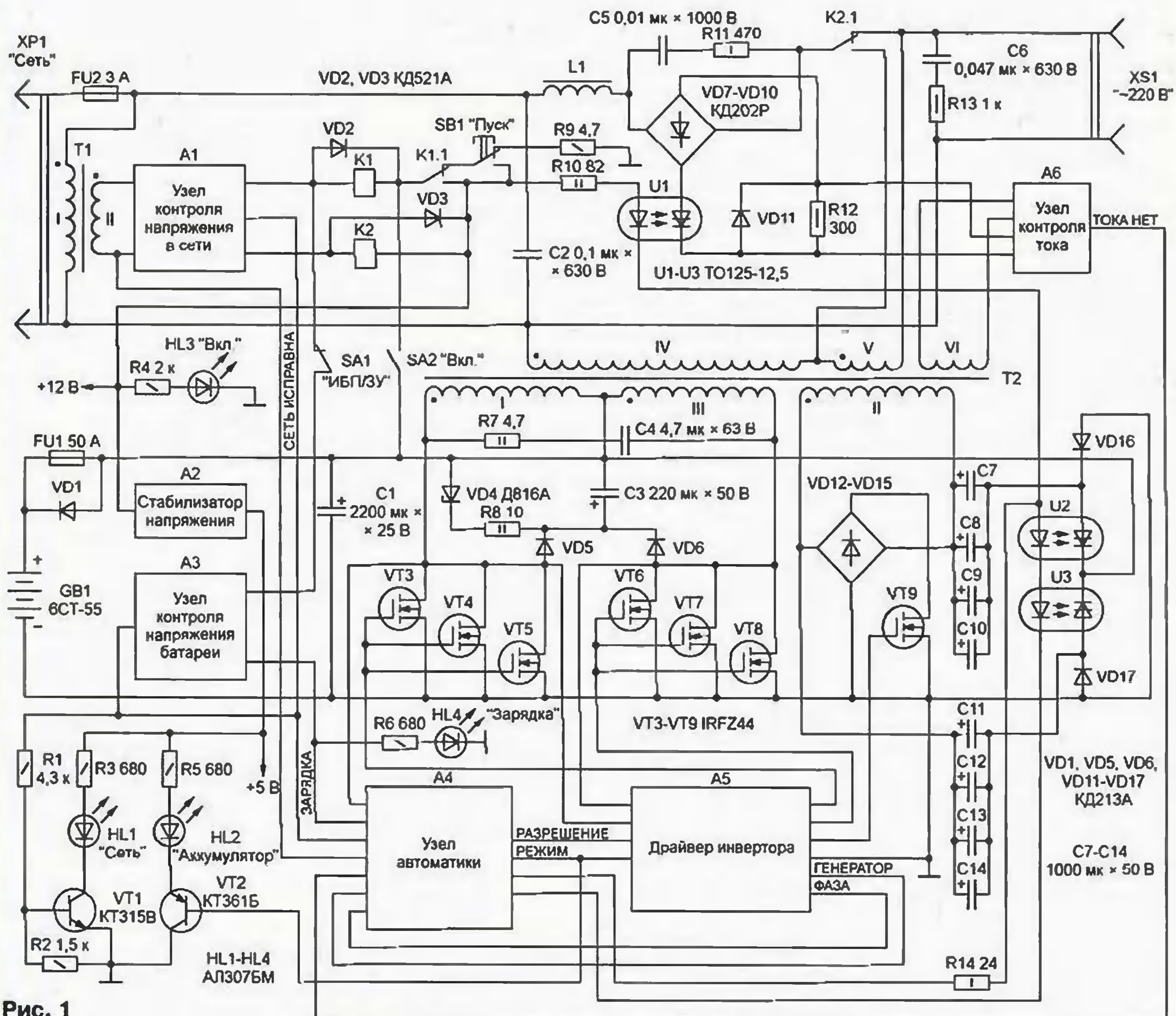


Рис. 1

создает путь для возврата в батарею GB1 энергии, накопленной в индуктивностях трансформатора T2 и нагрузки.

Прототип устройства зарядки аккумуляторной батареи описан в [1], но в отличие от него токоограничивающие конденсаторы C7—C14 перенесены во вторичную цепь трансформатора, что сняло проблему дополнительной коммутации первичной (сетевой) обмотки и позволило избежать паразитного резонанса в колебательном контуре, образованном этими конденсаторами с индуктивностью намагничивания трансформатора. Так как компактных бумажных конденсаторов необходимой емкости не нашлось, пришлось использовать оксидные. Появление на них напряжения обратной полярности предотвращают диоды моста VD12—VD15, при исправной сети свободные от своих основных функций.

Для оксидных конденсаторов характерны повышенные потери, обусловленные тем, что одной из обкладок служит электролит со сравнительно большим активным объемным сопротивлением. Поэтому при повторении конструкции с конденсаторами, отличающимися от рекомендуемых, необходимо учитывать рекомендации, изложенные в [2, 3], и характеристики конденсаторов используемого типа.

В выпрямительный мост зарядного устройства кроме диодов VD16, VD17 входят оптотиристоры U2, U3, поэтому оно работает, когда через излучающие диоды последних протекает ток, и выключено в противном случае. Цепи управления зарядным устройством и другими узлами ИБП находятся в узле автоматики A4.

Если прибор подключен к сети и напряжение в ней находится в пределах 165...242 В, после замыкания контактов выключателя SA2 "Вкл." узел A1 подает команду на включение реле K2, замкнувшие контакты которого включают ИБП и последний перейдет в режим ступенчатого регулятора напряжения. Кнопка SB1 "Пуск" служит для пуска ИБП в отсутствие нормального напряжения в сети. После нажатия на эту кнопку на все узлы ИБП непосредственно от аккумуляторной батареи GB1 или через стабилизатор A2 поступает напряжение питания. Если напряжение аккумуляторной батареи выше 12,2 В, узел A3 через замкнутые контакты выключателя SA1 включит реле K1. Теперь кнопку SB1 можно отпустить. Выключив SA1, можно запретить работу ИБП при неисправной сети. Так поступают, если в резервном питании нет необходимости, например, когда все нагруз-

ки отключены, а сам ИБП остается включенным в сеть, периодически подзаряжая аккумуляторную батарею.

При исправной сети через излучающий диод оптотиристора U1 протекает ток и на розетку XS1 поступает напряжение. Работа инвертора заблокирована низким уровнем сигнала РАЗРЕШЕНИЕ, сформированным в узле автоматики A4. Если напряжение в сети ниже 195 В, по сигналу узла A1 срабатывает реле K2 и трансформатор T2 превращается в автотрансформатор, повышающий напряжение на нагрузке в 1,2 раза. В результате оно остается равным 220 В +10%.

После выхода напряжения в сети за допустимые пределы нельзя включать инвертор ИБП, не дожидаясь закрытия тиристора U1, которое произойдет не ранее, чем упадет почти до нуля ток, обусловленный энергией, накопленной в индуктивностях трансформатора T2 и нагрузки. Указанное обстоятельство делает невозможной обычную синхронизацию задающего генератора инвертора с напряжением в сети и вынуждает выбирать момент смены режима работы ИБП с учетом остаточной индукции в магнитопроводе трансформатора T2 (магнитопроводы индуктивных элементов нагрузки находятся в аналогичных условиях).

Об организации процесса переключения будет подробно рассказано в разделе, посвященном работе узла автоматики А4.

Узел контроля напряжения в сети (А1) собран по схеме, изображенной на рис. 2. Напряжение, пропорциональное сетевому, поступает с обмотки II трансформатора Т1 (см. рис. 1) на выпрямительный мост VD19

тов DD2.5, DD2.6 диод VD29 закрывается, конденсатор С24 начинает медленно заряжаться через резистор R42. В результате с задержкой примерно в 1 с будет установлен высокий уровень сигнала СЕТЬ ИСПРАВНА. Задержка необходима, чтобы питание нагрузки ИБП от аккумуляторной батареи прекратилось лишь после окончания возможных переходных процес-

Говоря о напряжении в сети, обычно имеют в виду его эффективное (действующее) значение, прямое измерение которого затруднительно. Форма переменного напряжения в сети достаточно близка к синусоидальной (коэффициент гармоник обычно не превышает 6%), его амплитуда U_m и действующее значение $U_{эфф}$ связаны между собой соотношением $U_{эфф} = 0,707U_m$. Поэтому до-

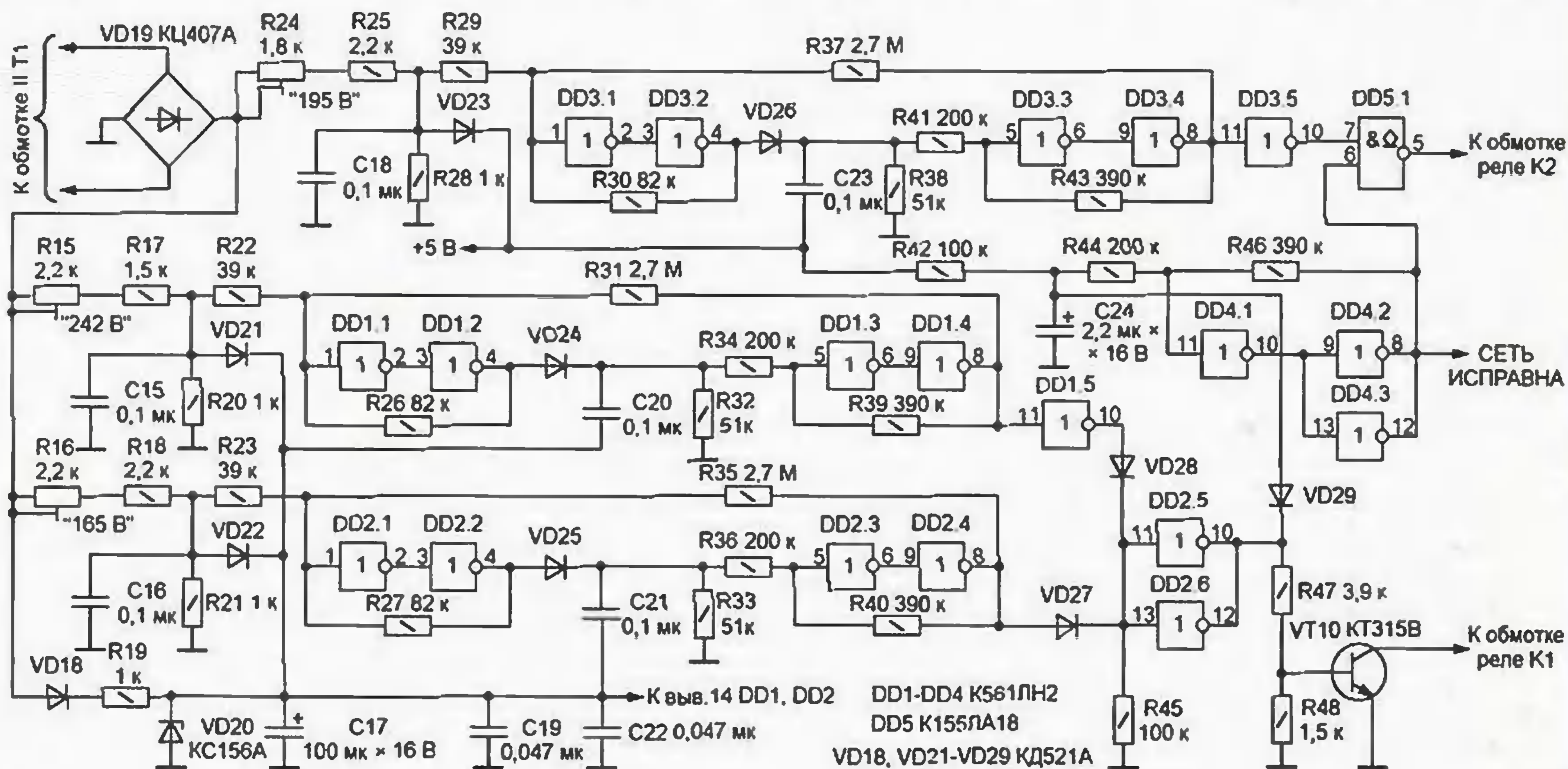


Рис. 2

и далее, превратившись в пульсирующее, на три идентичных компаратора, собранных на КМОП-микросхемах DD1—DD3. Результат обработки выходных сигналов компараторов на микросхемах DD1 и DD2 — логический уровень на выходе параллельно соединенных элементов DD2.5, DD2.6. Высокий свидетельствует о том, что сетевое напряжение находится в пределах 165...242 В, низкий — вышло за них. В последнем случае конденсатор С24 быстро разряжается через диод VD29 и логический уровень на выходе триггера Шмитта из элементов DD4.1—DD4.3 становится низким, сообщая всем узлам ИБП, что условие СЕТЬ ИСПРАВНА не выполняется.

После восстановления в сети нормального напряжения и высокого логического уровня на выходах элемен-

сов в сети. Выходной сигнал элементов DD2.5, DD2.6 управляет также реле К1 (см. рис. 1) через ключ на транзисторе VT10.

Чтобы в режиме ожидания не разряжать аккумуляторную батарею, микросхемы DD1 и DD2 узла А1 питаются непосредственно от сети через трансформатор Т1, диодный мост VD19, диод VD18 и стабилизатор на элементах R19, VD20.

Порог срабатывания компаратора на микросхеме DD3 соответствует напряжению в сети 195 В. Если оно меньше, элемент DD5.1 замыкает цепь питания обмотки реле К2 и оно переключает обмотку трансформатора Т2 (см. рис. 1). Чтобы это происходило только при исправной сети, на один из входов элемента DD5.1 подан сигнал СЕТЬ ИСПРАВНА с выходов элементов DD4.2, DD4.3.

статочно следить за амплитудой. Сложность состоит в том, что синусоида достигает амплитудного значения кратковременно, а выходной сигнал компаратора должен быть непрерывным.

Так как все три компаратора идентичны, разберем работу одного из них — на микросхеме DD1. Как только мгновенное значение напряжения превысит порог срабатывания триггера Шмитта на элементах DD1.1, DD1.2, он через диод VD24 разрядит конденсатор С20, что приведет к срабатыванию и второго триггера Шмитта на элементах DD1.3 и DD1.4. Однако, после уменьшения мгновенного значения напряжения до величины, меньшей порога отпускания первого триггера, второй останется сработавшим, пока конденсатор С20 не зарядится через резистор R32.

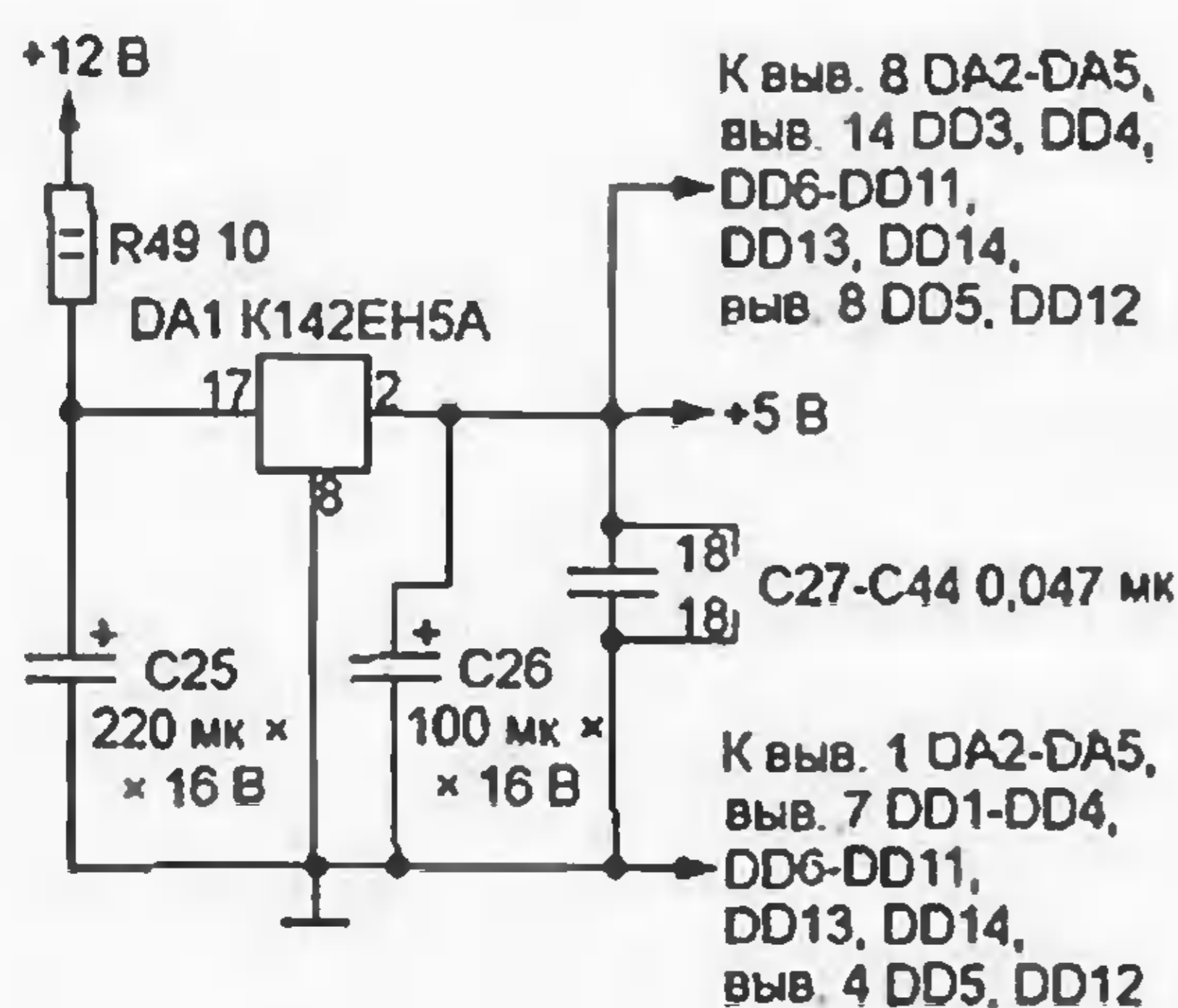


Рис. 3

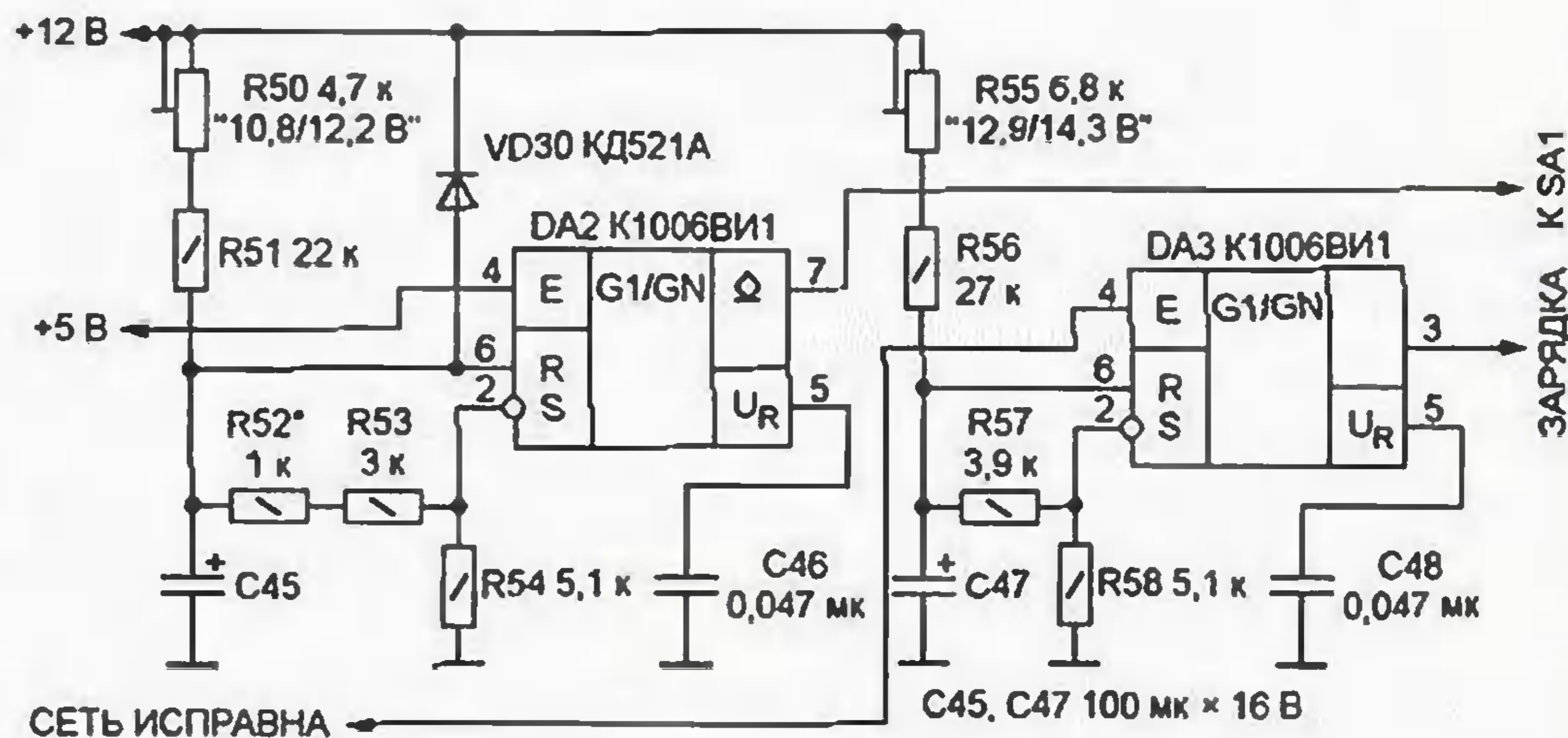


Рис. 4

Номиналы этих элементов выбраны таким образом, что задержка отпущения второго триггера немного больше 10 мс — половины периода сетевого напряжения. Поэтому, пока амплитуда контролируемого напряжения выше порога, разрядка конденсатора С20 повторяется в каждом полупериоде и напряжение на нем не успевает достичь порога отпущения второго триггера. На выходе элемента DD1.4 сохраняется постоянный высокий уровень. Он сменится низким, если амплитуда входного напряжения уменьшилась и в очередном полупериоде конденсатор С20 успел зарядиться.

Характеристики цифровых микросхемы серии К561, на которых собраны компараторы, достаточно стабильны [4]. В температурном диапазоне +15...35 °С, свойственном жилым помещениям, установленные пороги изменяются не более чем на 0,6 %, что для ИБП вполне достаточно.

Стабилизатор напряжения +5 В (А2) предназначен для питания всех цифровых микросхем ИБП, за исключением DD1 и DD2. Его схема показана на рис. 3. Интегральный стабилизатор DA1 включен по стандартной схеме. Конденсаторы С27—С44 — блокировочные. Их устанавливают в непосредственной близости от выводов питания каждой из микросхем.

Узел контроля напряжения батареи (А3). Схема узла изображена на рис. 4. В качестве компараторов применены таймеры К1006ВИ1 (DA2,

DA3). Резисторы R50—R58 задают их пороги срабатывания и отпущения. Конденсаторы С45 и С47 служат для подавления импульсных помех. Пока напряжение аккумулятора выше 10,8 В, открыт внутренний транзистор микросхемы DA2, коллектор которого соединен с выводом 7. Как только оно станет меньше указанного, транзистор закроется и повторно откроется только после повышения напряжения батареи до 12,2 В.

Работа аналогичного компаратора на микросхеме DA3 разрешена только при высоком уровне поступающего на ее вход RS сигнала СЕТЬ ИСПРАВНА. Выходной сигнал компаратора включает и выключает устройство подзарядки аккумуляторной батареи. Пороги срабатывания и отпущения равны соответственно 12,9 и 14,3 В.

ЛИТЕРАТУРА

1. Евсеев А. Автоматическое зарядное устройство для аккумуляторных батарей: Сб.: "В помощь радиолюбителю", вып. 83, с. 12—17. — М.: ДОСААФ, 1983.
2. Найвелт Г. Источники электропитания радиоэлектронной аппаратуры. — М.: Радио и связь, 1986.
3. Ануфриев Ю., Гусев В., Смирнов В. Эксплуатационные характеристики и надежность электрических конденсаторов. — М.: Энергия, 1976.
4. Зельдин Е. Цифровые интегральные микросхемы в информационно-измерительной аппаратуре. — Л.: Энергоатомиздат, 1986.

(Окончание следует)

ДОМОФОН

Окончание. Начало см. на с. 31

возможность оперативно менять характер звучания звонка. Если необходимости во внутреннем тональном звонке нет, можно, включив вместо резистора R5 соответствующее низковольтное реле, коммутировать его контактами любой внешней сетевой звонок.

Налаживание ПУ начинают с проверки работы усилителя ЗЧ в режиме "ПУ". Нажав на кнопку SB1, с помощью осциллографа проверяют сигнал на гнездах X1, X2. Если усилитель возбуждается, следует поменять точку подключения головки ВА1 к общему проводу, переместив ее как можно ближе к резистору R10. Этим резистором устанавливают усиление каскада на транзисторе VT4 таким, чтобы при разговоре на оптимальном расстоянии от корпуса ПУ сигнал в линии не искажался и был достаточно громким. Далее также с помощью осциллографа контролируют сигнал на головке ВА2 наружного блока. В случае ограничения сигнала снизу нужно несколько уменьшить сопротивление резистора R4. Необходимый тембр звука устанавливают подбором конденсаторов С6, С10.

Отпустив кнопку SB1 и переместив наружный блок на расстояние, исключающее возникновение акустической обратной связи, проверяют качество прохождения звукового сигнала. Тембр звука в этом случае регулируют подбором конденсаторов С21, С22 наружного блока.

При настройке узла звонка прежде всего подбирают частоты тональных генераторов. Для этого, оставив переключатель SB1 в положении "ПУ", вместо резисторов R31 и R37 временно устанавливают подстроечные резисторы сопротивлением 6,8...10 кОм и, подключив "+" источника питания к коллектору транзистора VT5, оценивают звучание генераторов на слух. Вначале целесообразно установить основной тон регулировкой генератора на транзисторах VT6, VT7, временно отключив резистор R38 от эмиттера транзистора VT9, а затем подобрать окраску звука регулировкой частоты генератора на транзисторах VT8, VT9.

Уровень сигнала второго генератора должен быть в несколько раз меньше уровня основного тона, что достигается подбором резистора R38. Впрочем, все это сугубо индивидуально и зависит от музыкального слуха и вкуса конкретного человека.

Далее, переведя переключатель SB1 в положение "Звонок", проверяют и регулируют устройство управления на микросхеме DD1. Желаемую частоту "биений" устанавливают резистором R25, а продолжительность звучания — резистором R24. Делается это с таким расчетом, чтобы длительности звучания звонка соответствовало целое число "биений".

Питается домофон от автономного источника (сетевого адаптера) напряжением 12 В, потребляемый им ток не превышает 150 мА.

Мини-АТС предназначена для организации телефонной связи внутри производственных помещений по двухпроводным линиям с числом абонентов не более восьми, а также для работы по двум абонентским линиям городских АТС. В качестве абонентских устройств могут использоваться телефонные аппараты с импульсным или тоновым набором номера, а также другие аналогичные устройства (модемы, факсы и т. д.). Мини-АТС позволяет:

- устанавливать исходящее и входящее соединение по каждой из городских линий с любым абонентом внутренней связи;
- переадресовывать установленное исходящее и входящее соединение с выдачей музыкального сопровождения в городскую линию;
- устанавливать соединение между абонентами внутренней связи;
- проводить конференцсвязь как между абонентами внутренней связи, так и с участием внешнего абонента;
- подавать сигнал внутреннего вызова двойной посылкой, а входящего городского — одинарной;
- запрещать исходящую междугородную связь (по набору цифр "8") отдельно на каждый телефон;
- перехватывать входящий звонок не занятым в данный момент телефоном;
- задавать число посылок входящего вызова, после которых начнут звонить все свободные телефоны;
- автоматически подключать абонентов линий внутренней связи с номерами "1" и "2" к городским линиям при пропадании напряжения питания.

Все настройки мини-АТС можно менять с первого телефона в режиме программирования. Они хранятся в энергонезависимой памяти. Одновременно мини-АТС позволяет производить до трех внутренних и двух внешних независимых соединений. Прием входящих звонков с обеих линий осуществляется на первый телефон. Напряжение питания абонентских устройств — 27 В, ток — 24 мА. Сигнал вызова синусоидальный, размахом 130...170 В в зависимости от используемого абонентского устройства.

Функционально АТС состоит из следующих узлов: двух линейных комплектов, обеспечивающих гальваническую развязку станции с городскими линиями, восьми абонентских комплектов, предназначенных для подключения абонентских устройств, коммутационной матрицы, управляющей логики и источника питания. На рис. 1 показана схема мини-АТС.

Рассмотрим работу линейных комплектов на примере комплекта, подключаемого к первой го-

МИНИ-АТС 2x8

В. КУЛАКОВ, г. Ростов-на Дону

В журнале "Радио" №10 за 1999 г. был описан телефонный коммутатор, позволяющий подключать до пяти телефонных аппаратов. Предлагаемое устройство обладает более широкими возможностями — оно может работать с восемью аппаратами и двумя внешними линиями.

родской линии. В исходном состоянии транзисторы VT1 и VT2 закрыты. Через обратный диод одного из них, цепь VD2VD4R2, стабилизатор тока VT3 и один из диодов VD3 или VD5 (в зависимости от поляр-

ности приложенного напряжения) протекает ток. Таким образом, на конденсаторе C1 формируется напряжение питания линейного комплекта. Управление транзисторами VT1 и VT2 осуществляется че-

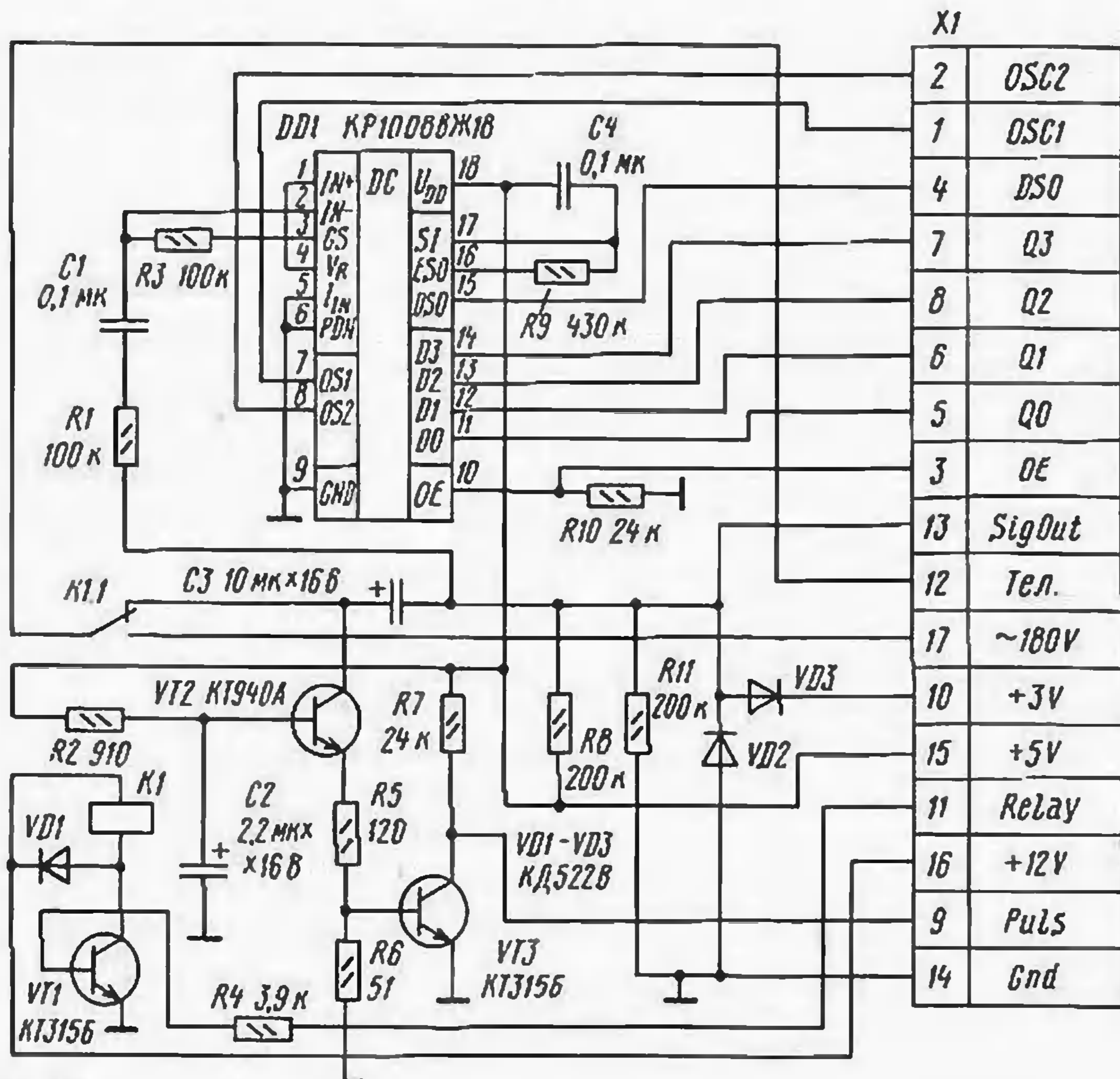


Рис. 2

Наименование сигнала	Длительность, с		Напряжение, В	Частота, Гц
	Импульс	Пауза		
Ответ станции	Непрерывная передача		0,2±0,05 на нагрузке 600 Ом	425±2
Контроль посылки вызова	1,0±0,1	4,0±0,1	0,2±0,05 на нагрузке 600 Ом	425±2
Занято	0,3... 0,4	0,3... 0,4	0,2±0,05 на нагрузке 600 Ом	425±2
Посылка вызова при входящем вызове по внешней линии	1,0±0,1	Равна паузе между посылками входящего вызова по внешней линии	Синусоидальный сигнал размахом 150±20 В	25±1
Посылка вызова при вызове абонента линии внутренней связи	Двукратный по 0,5±0,1 с паузой 0,1±0,05 с	4±0,1	Синусоидальный сигнал размахом 150±20 В	25±1

рез оптрона U1.1. Если транзистор этой оптопары откроется, то на затворы VT1 и VT2 будет подан высокий уровень и городская линия замкнется. Так происходит набор номера в линию в импульсном режиме. При включении же оптрона U1.2 откроется транзистор VT4, городская линия замкнется по постоянному току через VT6 и R12. Переменная же составляющая через конденсаторы C5, C6 и трансформатор T1 будет передана далее в коммутационную матрицу.

Прием сигнала вызова городской АТС производится через оптрон U2.1. Переменное напряжение вызова поступает через конденсатор C2 на выпрямитель VD7—VD10. Выпрямленное напряжение зажигает светодиод оптрона, его транзистор открывается, логический уровень на коллекторе меняется на низкий, что и обнаруживает микроконтроллер DD1.

Коммутационной матрицей служит микросхема DA1 MT8816AE фирмы "Mitel". Она представляет собой аналоговый коммутатор на 8x16 линий (выходы Y0—Y7 и X0—X15 соответственно). На нее поступают: переменная составляющая с восьми абонентских комплектов, переменная составляющая с линейных комплектов, сигнал частотой 425 Гц для формирования различных акустических сигналов, музыкальный сигнал с микросхемы DA2. Управление матрицей осуществляется в соответствии с алгоритмом работы станции по входам AX0—AX3 и AY0—AY2.

Центральным процессором, управляющим работой всей станции, является микроконтроллер фирмы Microchip PIC16C65A (DD1). Так как числа его линий ввода/вывода недостаточно, использованы микросхемы DD2, DD3, DD5. Это позволило обрабатывать больше сигналов, чем позволяет PIC-контроллер без расширения. Для формирования сигналов управления задействованы некоторые линии коммутационной матрицы DA1. Программа контроллера позволяет одновременно считывать набираемые номера со всех телефонных аппаратов, отслеживать посылки входящего вызова, формировать набор цифр в линию в импульсном режиме, подавать на телефоны вызывные сигналы и производит ряд других действий. Сигналы с частотами 425 и 25 Гц генерируются программно (25 Гц через ШИМ-выход). В микросхеме памяти DD4 хранятся все настройки мини-АТС.

Узел на транзисторах VT14, VT15 и элементах R34, C24 формирует синусоидальный сигнал вызова из постоянного напряжения +180 В. Управляет им сигнал с контроллера. Оптон U4.1 контролирует снятие трубки во время вызова. Если трубка снята при наличии вызывного сигнала, стабилитрон VD29 откроется, светодиод оптопары загорится, ее транзистор откроется, что будет отработано контроллером.

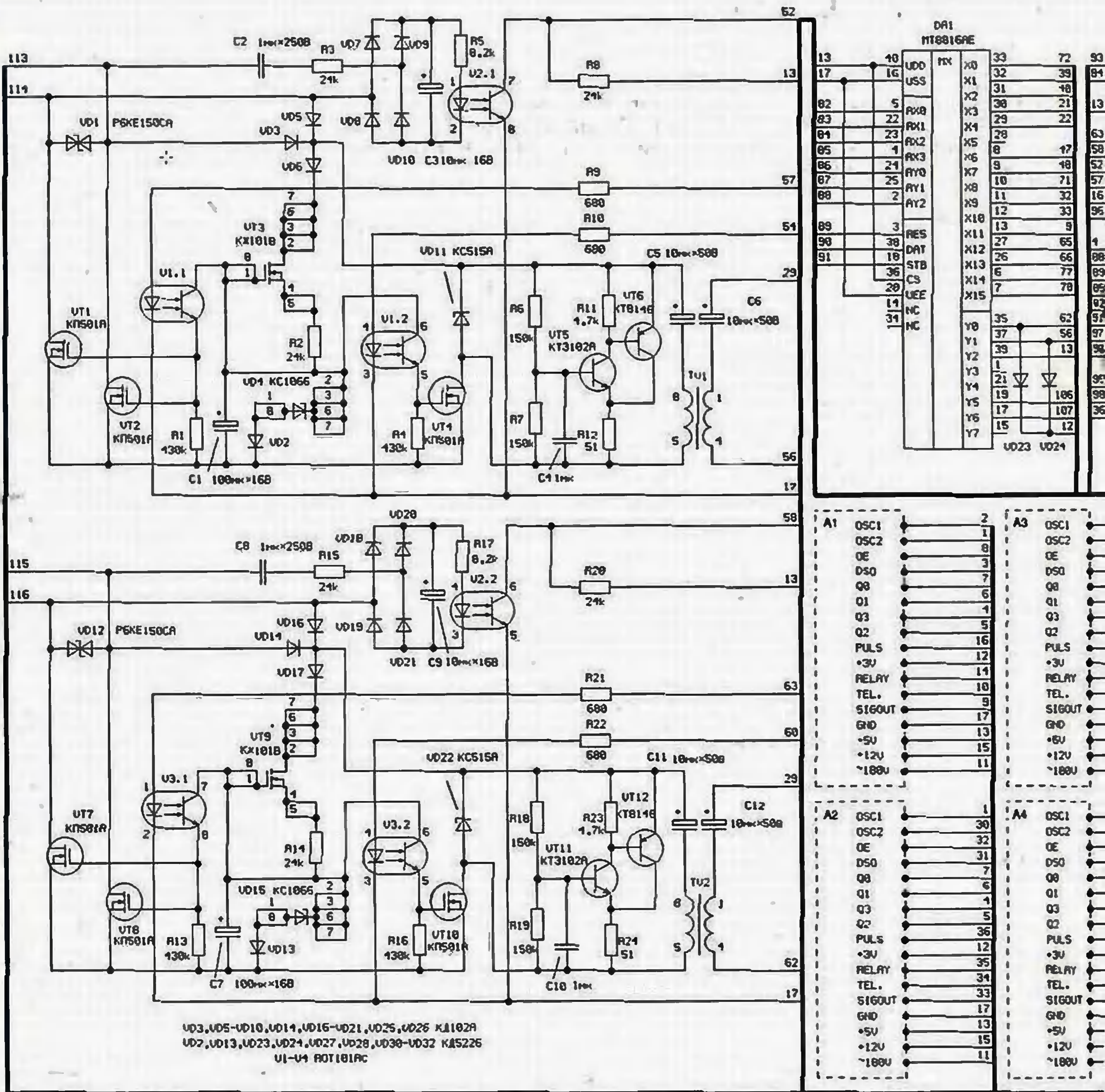


Рис. 1

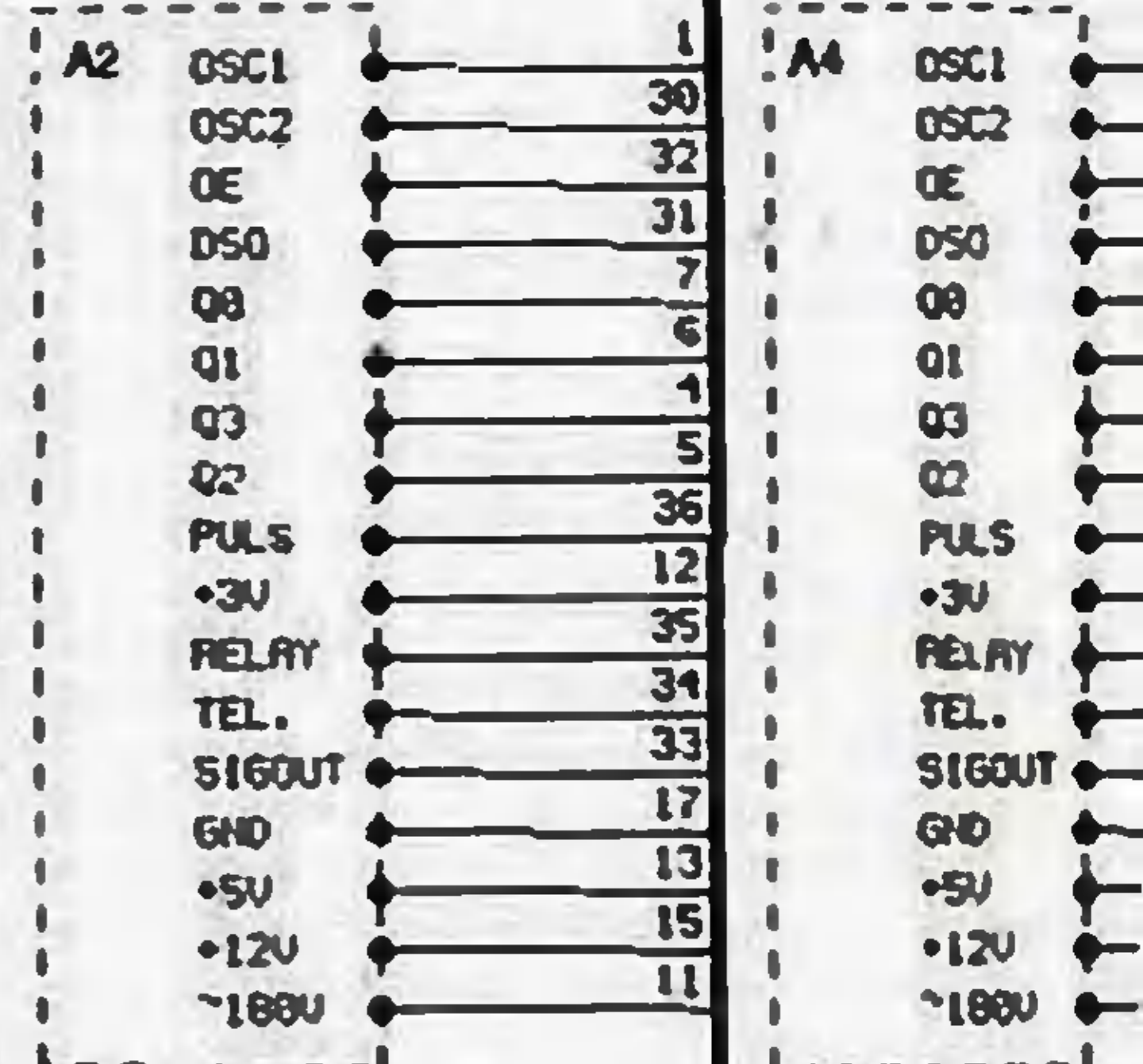
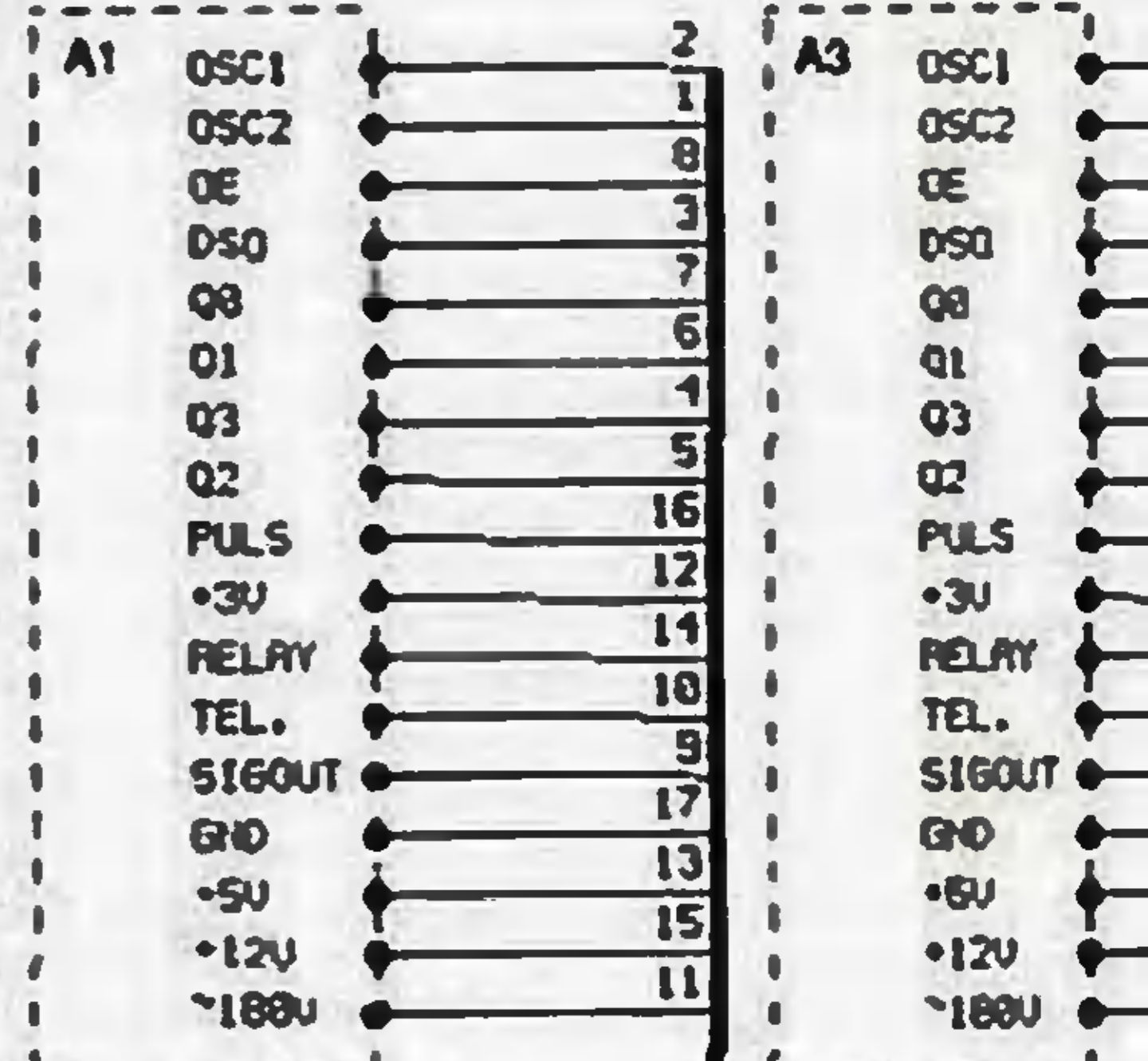
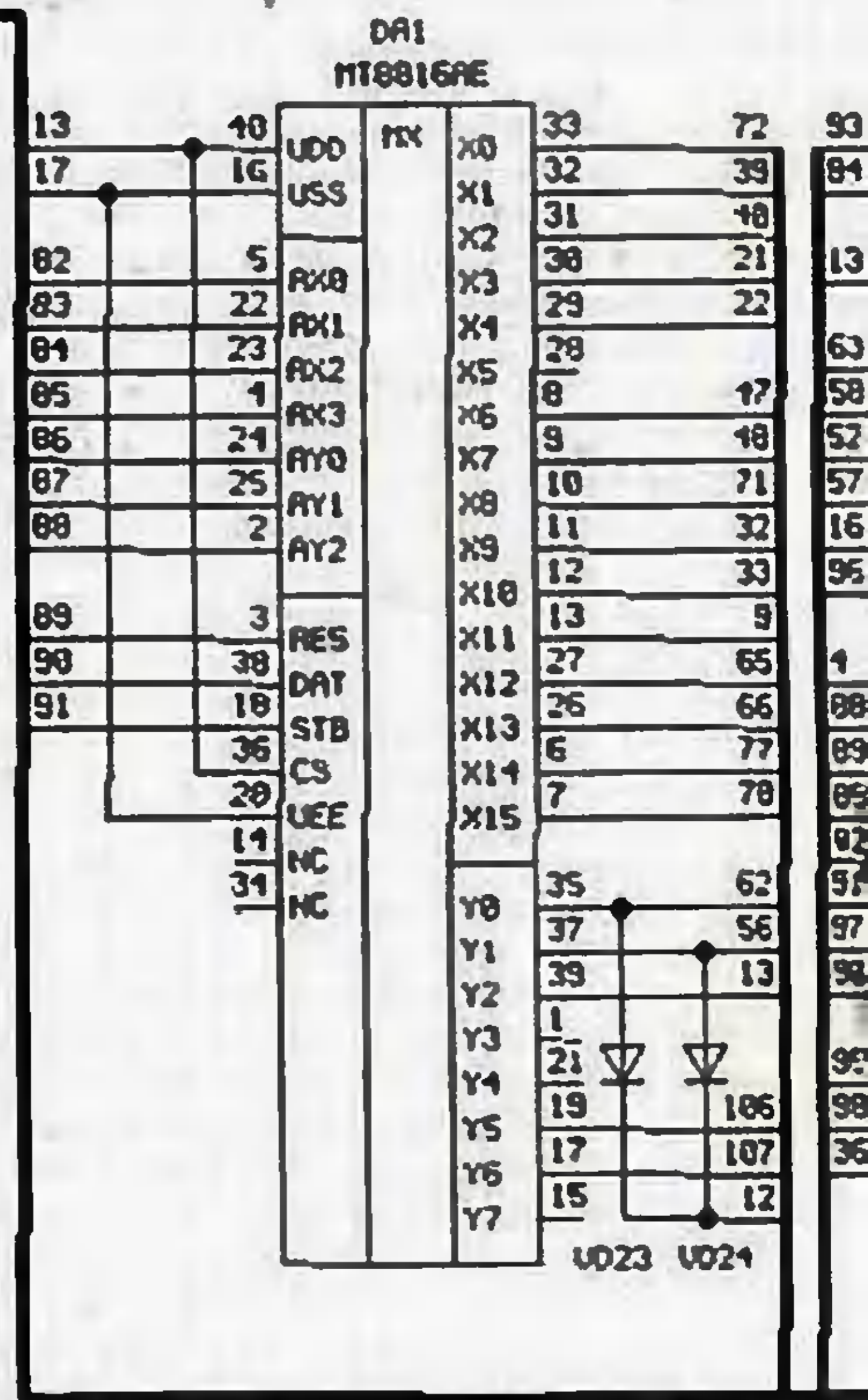
Реле К1 и К2 подключают внутренние телефоны с номерами "1" и "2" к городским линиям при пропадании напряжения питания. Примерно раз в десять минут эти реле кратковременно отключаются для уменьшения вероятности их "залипания".

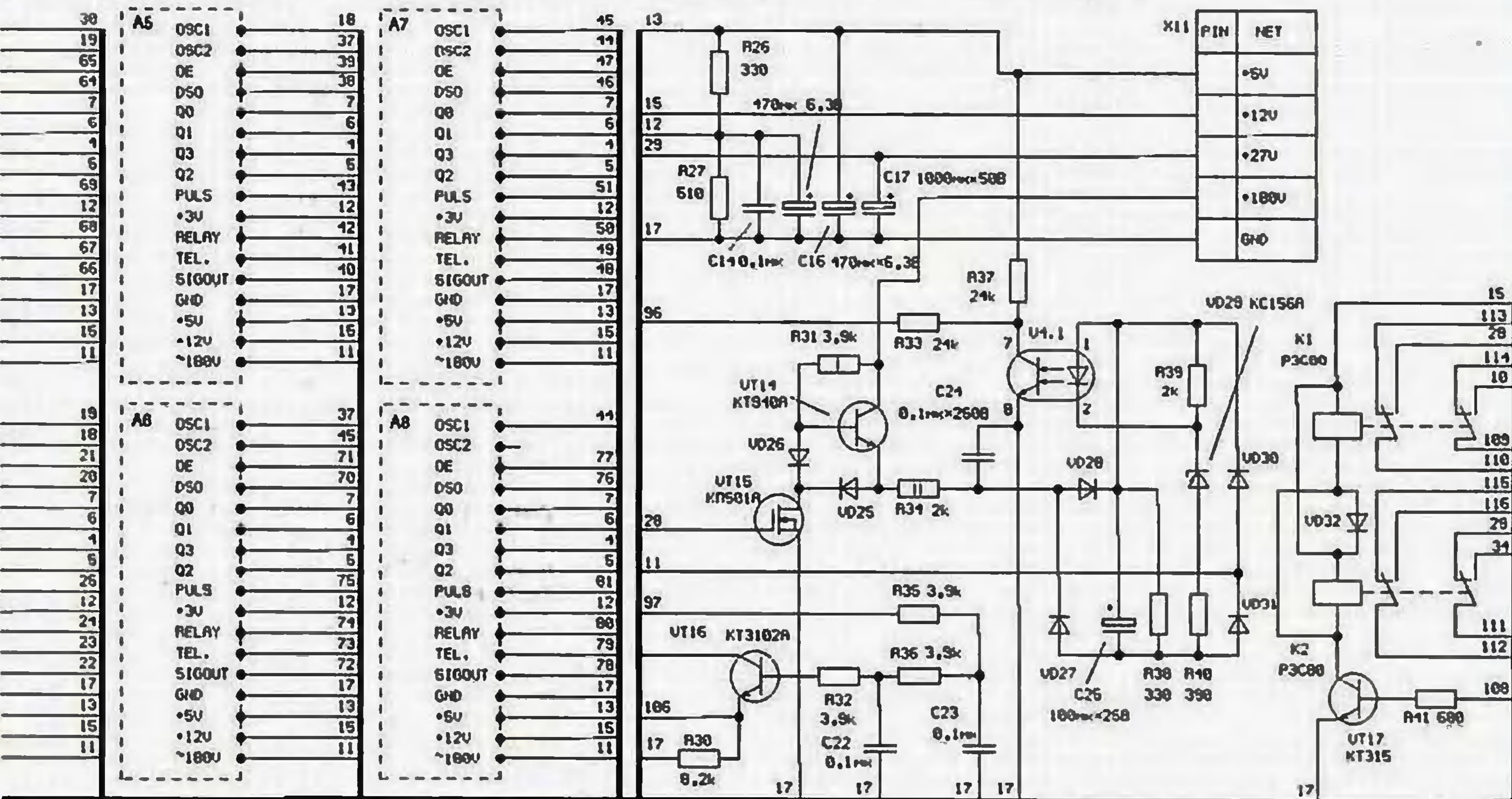
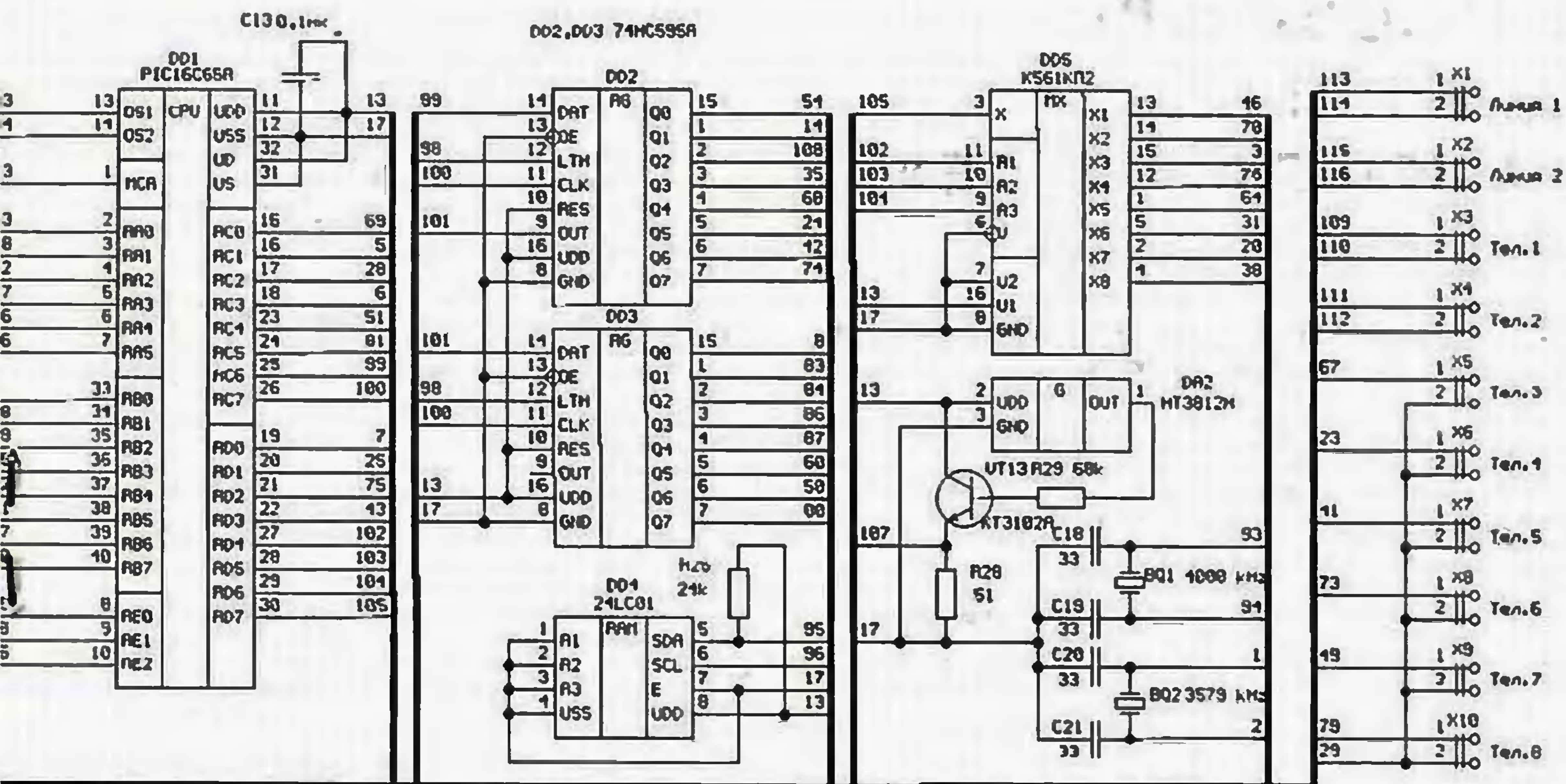
Рассмотрим теперь работу абонентского комплекта (рис. 2). Его основой является источник тока 24 мА, выполненный на транзисторе VT2. К коллектору этого транзистора через нормально замкнутые контакты реле К1 подключен один из выводов телефонного аппарата. Другой его вывод подключен к источнику питания +27 В. При ра-

зорванной линии (т. е. при опущенной трубке на телефонном аппарате) на коллекторе VT2 будет примерно 0 В, а на абонентской линии — +27 В.

В эмиттер транзистора VT2 включен датчик тока, выполненный на резисторах R5, R6 и транзисторе VT3. Сигнал на коллекторе VT3 используется для контроля состояния телефона и для считывания набора номера в импульсном режиме. При опущенной трубке будет высокий уровень. При замыкании абонентской линии в нее будет подаваться ток 24 мА, а на коллекторе VT3 появится низкий уровень.

Соединение с коммутационной матрицей по переменной составляющей осуществляется через конденсатор С3. С него также снимается сигнал на вход тонового приемника DD1. При отсутствии DTMF-сигнала на вход OE микросхемы DD1 подан низкий уровень, и ее выходы D0—D3 находятся в высокоимпедансном состоянии. При появлении DTMF-посылки на выходе DSO появится высокий уровень, который будет зарегистрирован. Затем на вход OE поступит высокий уровень, после чего на выходах D0—D3 микросхемы DD1 возникнут сигналы, соответствующие набранной цифре.





Для подачи сигнала вызова реле K1 отключает абонентское устройство от коллектора трансистора VT2 и подключает к источнику переменного напряжения ~180 В.

В таблице показаны временные и электрические параметры сигналов, поступающих от мини-АТС к абонентскому устройству.

Многоканальный источник питания (общей мощностью до 25 Вт) должен иметь следующие параметры: +5 В (100 мА), +12 В (0,4 А), +27 В (0,3 А), +180 В (0,1 А).

Трансформаторы T1 и T2 намотаны на Ш-образном магнитопроводе из электротехнической стали I-12Бх12. Каждая обмотка содержит



Рис. 3

по 500 витков провода ПЭТВ-0,1. Можно также использовать телефонные трансформаторы типа ТА-72М или им подобные, однако они вносят некоторое затухание, ухудшающее качество связи.

Мини-АТС начинает работать сразу после правильной сборки и налаживания не требует.

На рис. 3 показан вид мини-АТС со снятой крышкой.

От редакции. Подробную инструкцию пользователя и коды прошивки контроллера можно найти на нашем ftp-сервере по адресу:
<ftp://ftp2.paguo.ru/pub/2001/05/ata2x8>

ПРЕОБРАЗОВАТЕЛИ НАПРЯЖЕНИЯ НА МИКРОСХЕМЕ КР1211ЕУ1

А. ГОРЕСЛАВЕЦ, г. МОСКВА

Рассматриваются принцип работы и наиболее характерные случаи применения специализированного контроллера КР1211ЕУ1 в нестабилизированных преобразователях напряжения.

Основная особенность микросхемы КР1211ЕУ1 — наличие двух достаточно мощных каналов управления ключами, работающих в противофазе с обязательной паузой между выходными импульсами (импульс во втором канале появляется через некоторое время после окончания импульса в первом, и наоборот; в западной терминологии эта пауза носит название Dead time — время простоя). Благодаря этому микросхема хорошо подходит для построения несложных, легко повторяемых импульсных преобразователей напряжения.

Основные технические характеристики микросхемы следующие (при температуре +25 °С): номинальное напряжение питания $U_{пит}$ — 8 В (предельные значения — 3 и 9 В), номинальный выходной ток — 100 мА (максимальный — 150 мА), минимальное выходное напряжение высокого уровня (при $U_{пит} = 9$ В) — не менее 8,5 В, максимальное низкого уровня — 0,5 В. Средний потребляемый ток при максимальной нагрузке ($U_{пит} = 9$ В) — 200 мА, максимальная рассеиваемая мощность — 750 мВт. Максимальное входное напряжение низкого уровня — не более $0,2U_{пит}$, минимальное высокого уровня — не менее $0,7U_{пит}$, максимальная рабочая частота задающего генератора — 5 МГц. Корпус — восьмивыводный пластмассовый 2101.8-1.

Рабочая частота задающего генератора микросхемы зависит от параметров элементов цепи R1C1 (рис. 1). Ток, протекающий через резистор R1, заряжает конденсатор C1. Когда напряжение на нем повышается до уровня, равного примерно 2/3 от напряжения питания, открывается шунтирующий его внутренний ключ микросхемы, в результате чего

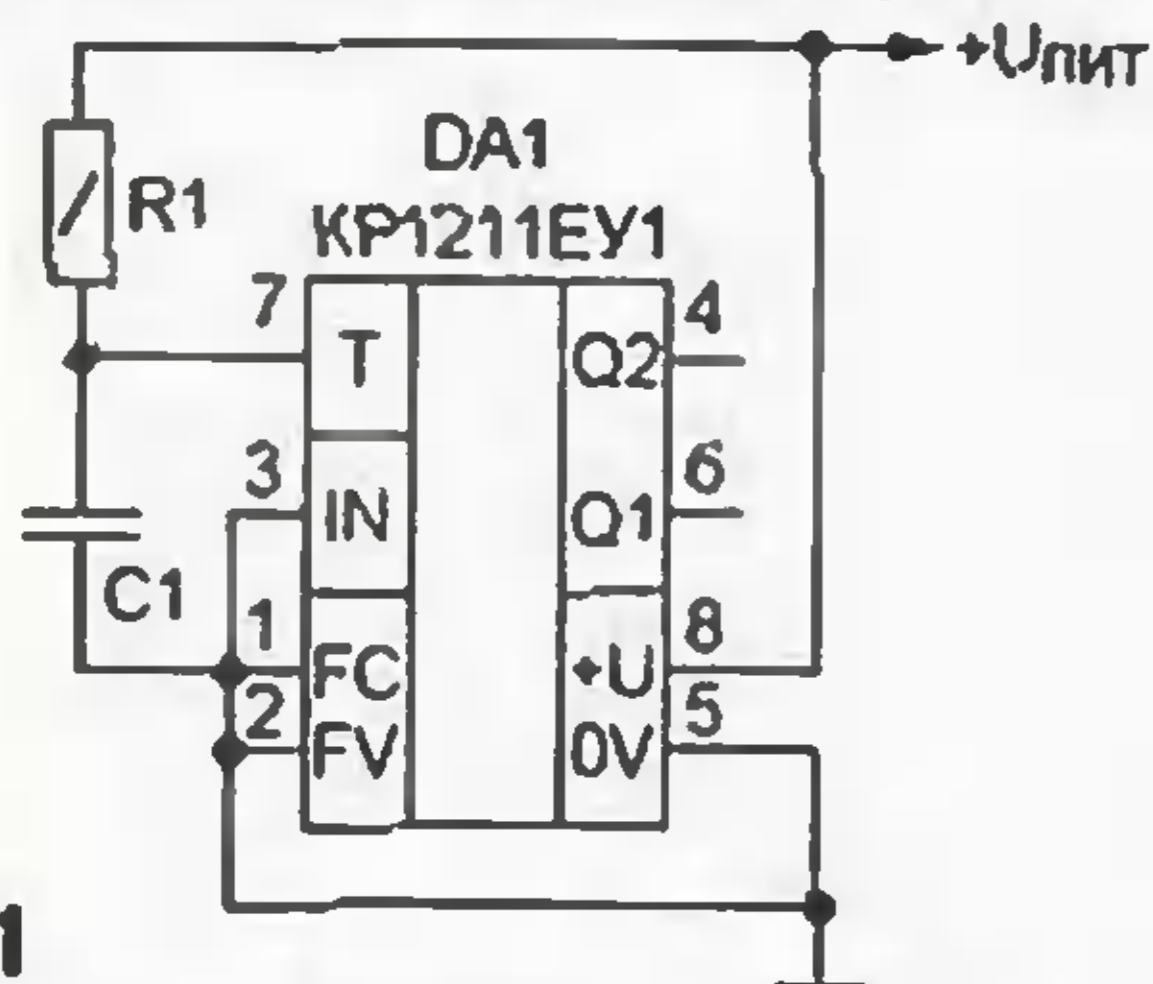


Рис. 1

конденсатор быстро разряжается. Далее цикл повторяется. Частоту колебаний f на входе Т микросхемы можно оценить по формуле $f = 1,4/R1C1$.

Для устойчивой работы устройства емкость конденсатора C1 должна быть не более 3000 пФ, а сопротивление резистора R1 — не менее 500 Ом.

Импульсы пилообразной формы на входе Т (рис. 2) служат основой для формирования выходных импульсов на выходах Q1 и Q2. На них поочередно появляются прямоугольные импульсы,

длительность которых зависит от уровня напряжения на входе IN. При низком логическом уровне она равна шести, а при высоком — восьми периодам колебаний задающего генератора. По окончании импульса формируется пауза длительностью, равной одному периоду колебаний задающего генератора, в течение которой напряжение на обоих выходах

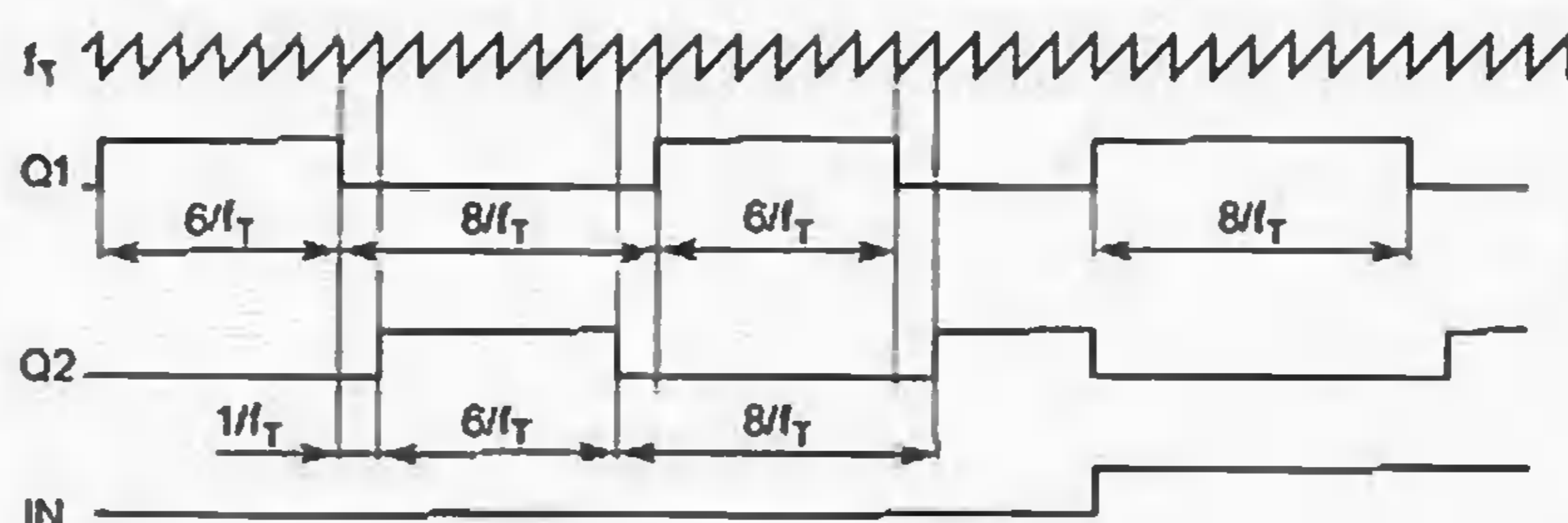


Рис. 2

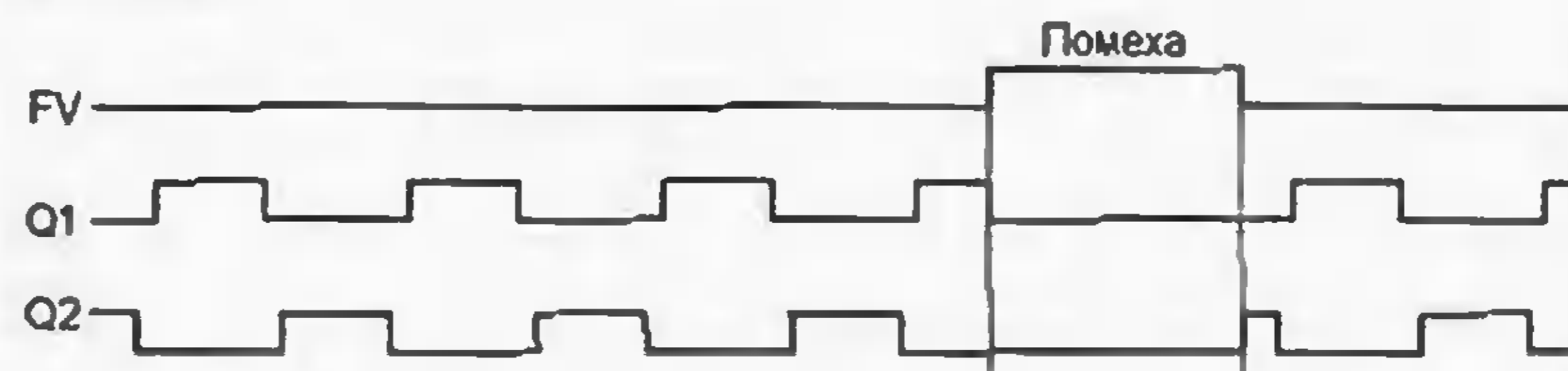


Рис. 3

имеет низкий уровень. Затем появляется импульс в другом канале и т. д. Иными словами, частота следования импульсов на выходах микросхемы $f_{вых}$ связана с частотой f следующими соотношениями:

при низком уровне на входе IN

$$f_{вых} = f / (6 + 1 + 6 + 1) = f / 14;$$

при высоком

$$f_{вых} = f / (8 + 1 + 8 + 1) = f / 18.$$

Здесь суммы чисел в скобках — периоды колебаний на выходах Q1 и Q2, выраженные через период колебаний на входе Т.

Микросхема имеет входы FC и FV, которые используют для построения различных схем защиты. Функционируют они следующим образом. При подаче на вход FV напряжения с высоким уровнем выходы Q1 и Q2 блокируются и переходят в состояние низкого уровня независимо от состояния, в котором они находились до этого. С уменьшением напряжения до низкого уровня выходные импульсы появляются вновь в соответствии с алгоритмом работы микросхемы. Таким образом, если вход FV подключить, например, через делитель напряжения к цепи питания, то при появлении в ней импульсной помехи с опасным уровнем напряжения выходные транзисторы закроются на все время ее действия (рис. 3). Резисторы делителя выбирают таким образом, чтобы в отсутствие помех напряжение на входе FV имело низкий уровень (не более $0,2U_{пит}$).

При подаче напряжения с высоким уровнем на вход FC выходы микросхемы

также блокируются и переходят в состояние низкого уровня. Однако в отличие от рассмотренного случая, они остаются в этом состоянии и после пропадания сигнала с высоким уровнем на входе FC вплоть до сброса внутреннего триггера микросхемы кратковременной подачей сигнала низкого уровня на вход IN. Например, если включить в цепь питания устройства токоизмерительный резистор R7 и узел, состоящий из резисторов R2, R3 и транзистора VT3 (рис. 4), то при увеличении тока нагрузки сверх заданного предела микросхема выключит выходные транзисторы и не допустит их повторного включения. Для перезапуска устройства в этом случае необходимо выключить и снова включить его питание (рис. 5). Низкий уровень сигнала на входе IN блокирует действие сигнала на входе FC.

Для того чтобы защита работала правильно, при включении питания нужно на короткое время "обнулить" вход IN, на-

пример, с помощью цепи R4C2, как это сделано в устройстве по схеме на рис. 4. В момент включения питания конденсатор C2 разряжен и обеспечит на входе IN напряжение низкого уровня. Далее он будет заряжаться током, протекающим через резистор R4, вследствие чего на входе IN появится напряжение высокого уровня и начнет работать защита по входу FC. Делитель R2R3 рассчитывают таким образом, чтобы при открытом транзисторе VT3 на-

пряжение на входе FC было выше 2/3 напряжения питания микросхемы, но не превышало его.

ПРИМЕНЕНИЕ МИКРОСХЕМЫ

ВЫСОКОВОЛЬТНЫЙ ПРЕОБРАЗОВАТЕЛЬ МОЩНОСТЬЮ ДО 0,5 Вт

Наиболее просто реализуется мало-мощный преобразователь напряжения (рис. 6), например, для счетчика Гейгера или фотоэлектронного умножителя. Сопротивление резистора R1 и емкость конденсатора C1 выбраны из условия получения частоты колебаний задающего генератора, равной примерно 560 кГц, что соответствует частоте преобразования около 40 кГц.

Первичная обмотка трансформатора T1 подключена непосредственно к выхо-

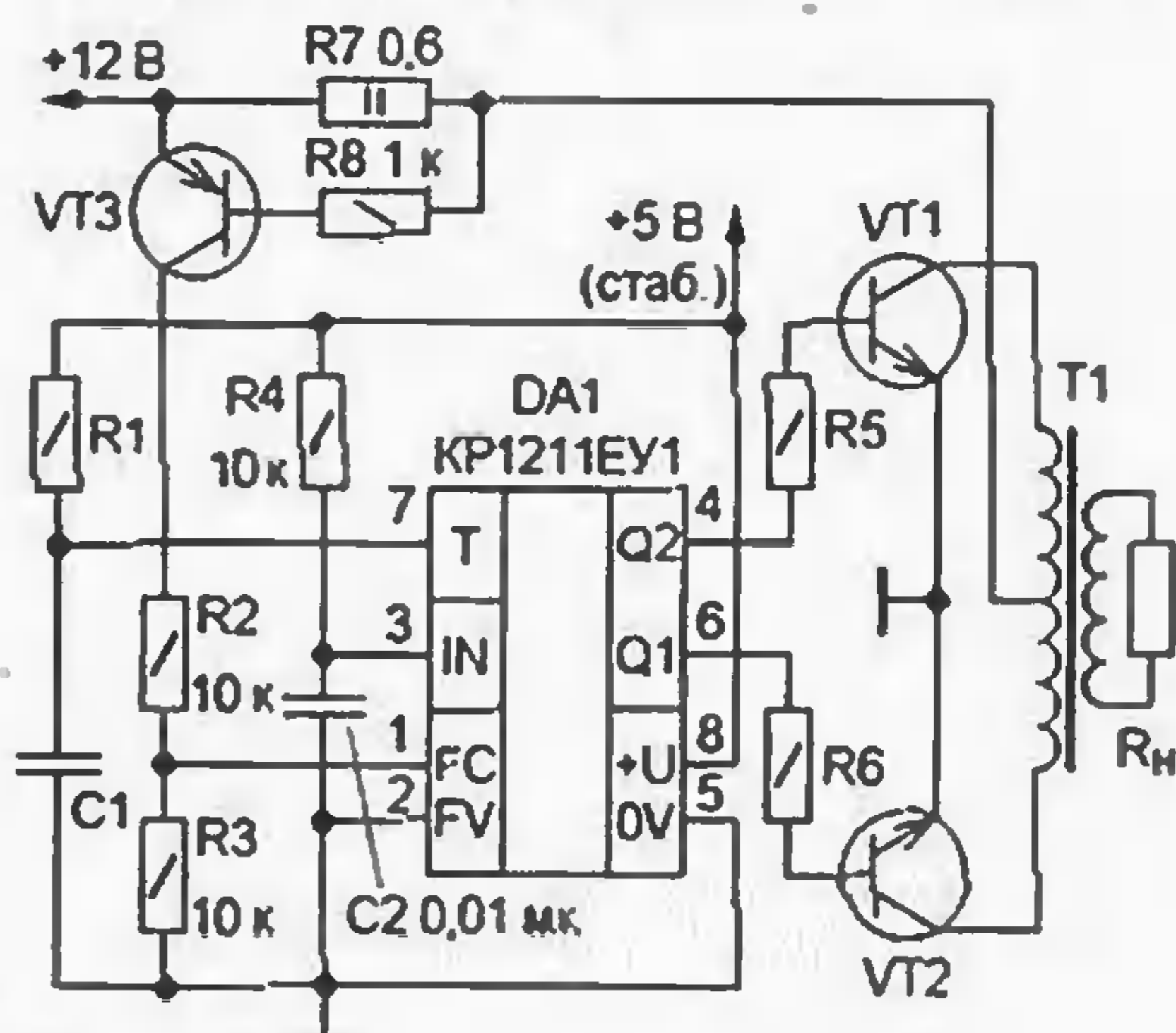


Рис. 4



Рис. 5

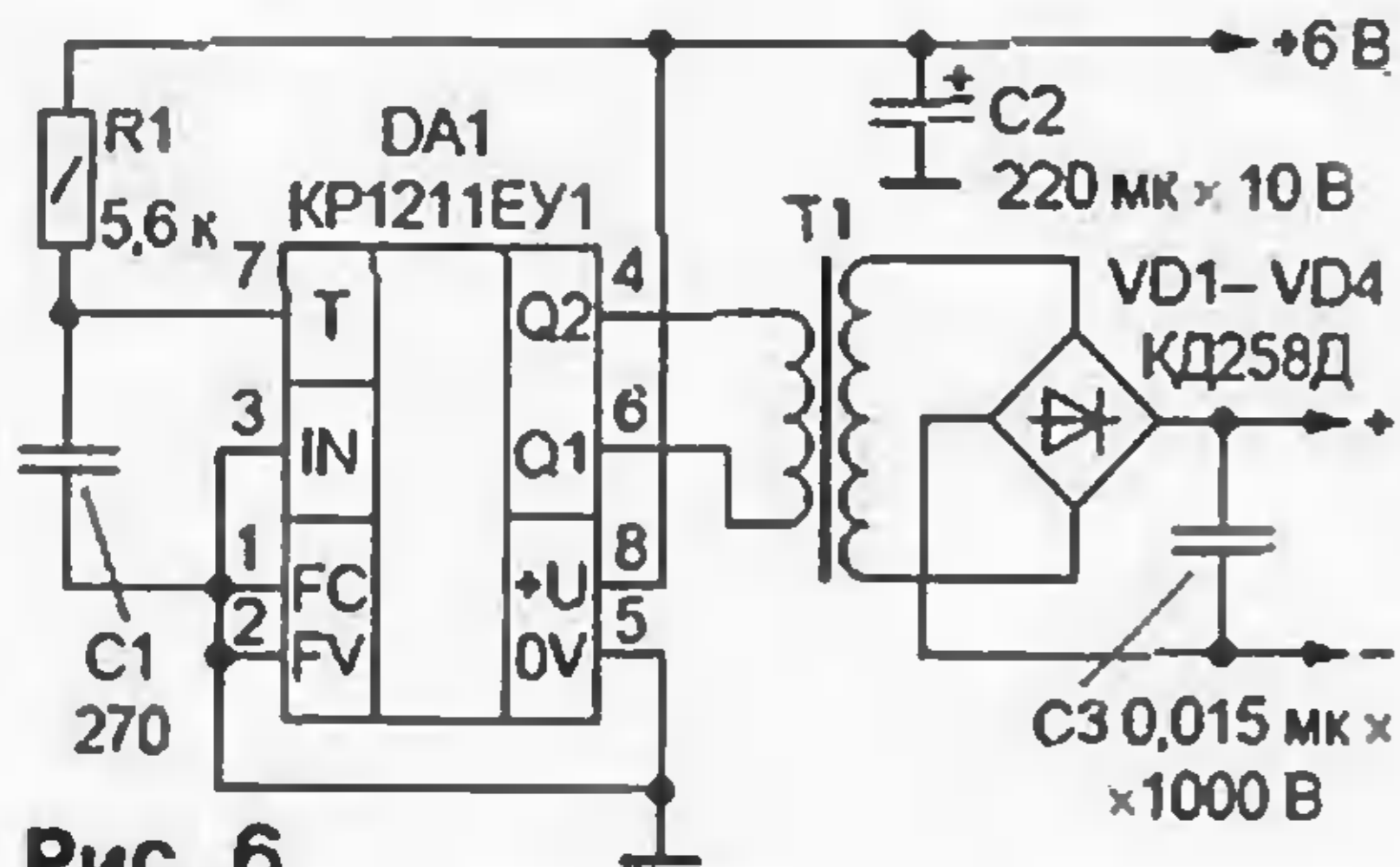


Рис. 6

дам микросхемы. Магнитопровод трансформатора — Ш4х4 или Ш5х5 из феррита 2000НМ. Первичная обмотка должна содержать 24...30 витков провода ПЭВТ-2 0,1, вторичная (для получения напряжения около 400 В) — 1200...1500 витков провода ПЭВТ-2 0,04...0,06. Изоляция между обмотками — два слоя лавсановой пленки толщиной 0,03...0,05 мм.

Диоды VD1—VD4 — любые высоковольтные с допустимым обратным напряжением 800...1000 В и рабочей частотой 30...50 кГц (например, КД258Г, КД258Д).

ПРЕОБРАЗОВАТЕЛИ НАПЯЖЕНИЯ МОЩНОСТЬЮ ДО 30 Вт

Принципиальная схема преобразователя мощностью 5...15 Вт изображена на рис. 7. От предыдущего он отличается наличием усилителя мощности на транзисторах VT1, VT2 и более высоким напряжением питания (микросхема DA1 питается стабилизированным напряжением 5 В, снимаемым с выхода интегрального стабилизатора DA2).

Магнитопровод трансформатора T1 — ферритовый (2000НМ) броневого или Ш-образный со средним керном сечением 0,4...1 см². Число витков первичной обмотки определяют из расчета 1...1,5 витка на 1 В напряжения питания, а диаметр провода — исходя из плотности тока 3...5 А/мм². Например, при среднем токе первичной обмотки 2 А следует использовать провод диаметром 0,8...1 мм. Аналогично рассчитывают число витков и диаметр провода вторичной обмотки. Конденсатор C4 выбирают исходя из минимального нагрева транзисторов выходных ключей (для частоты 40 кГц — 0,022...0,033 мкФ).

При использовании биполярных транзисторов достаточно напряжения питания микросхемы 4...5 В, при этом средний ток через выходы микросхемы не должен превышать 100 мА. Транзисторы следует выбирать с максимально возможной рабочей частотой и максимальным коэффициентом передачи тока (например, КТ997А, КТ9166А). Во избежание перегрузки выходов микросхемы емкость конденсаторов C2, C3, которые служат для форсированного открывания и закрывания транзисторов, не должна превышать 0,1 мкФ.

Транзисторы структуры р-п-р даже при соответствующем изменении схемы использовать нельзя, так как в этом случае выходные импульсы будут перекрывать друг

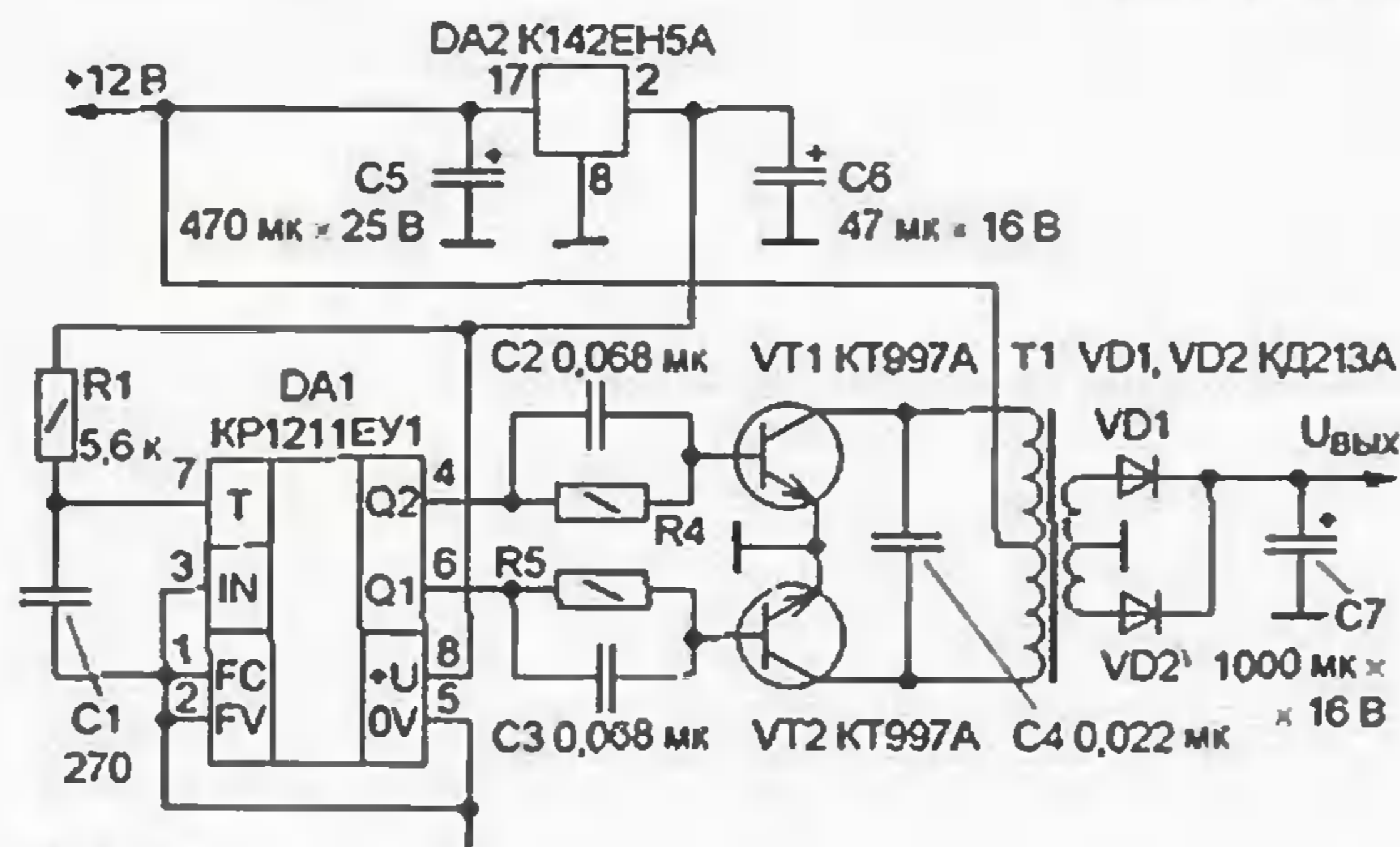


Рис. 7

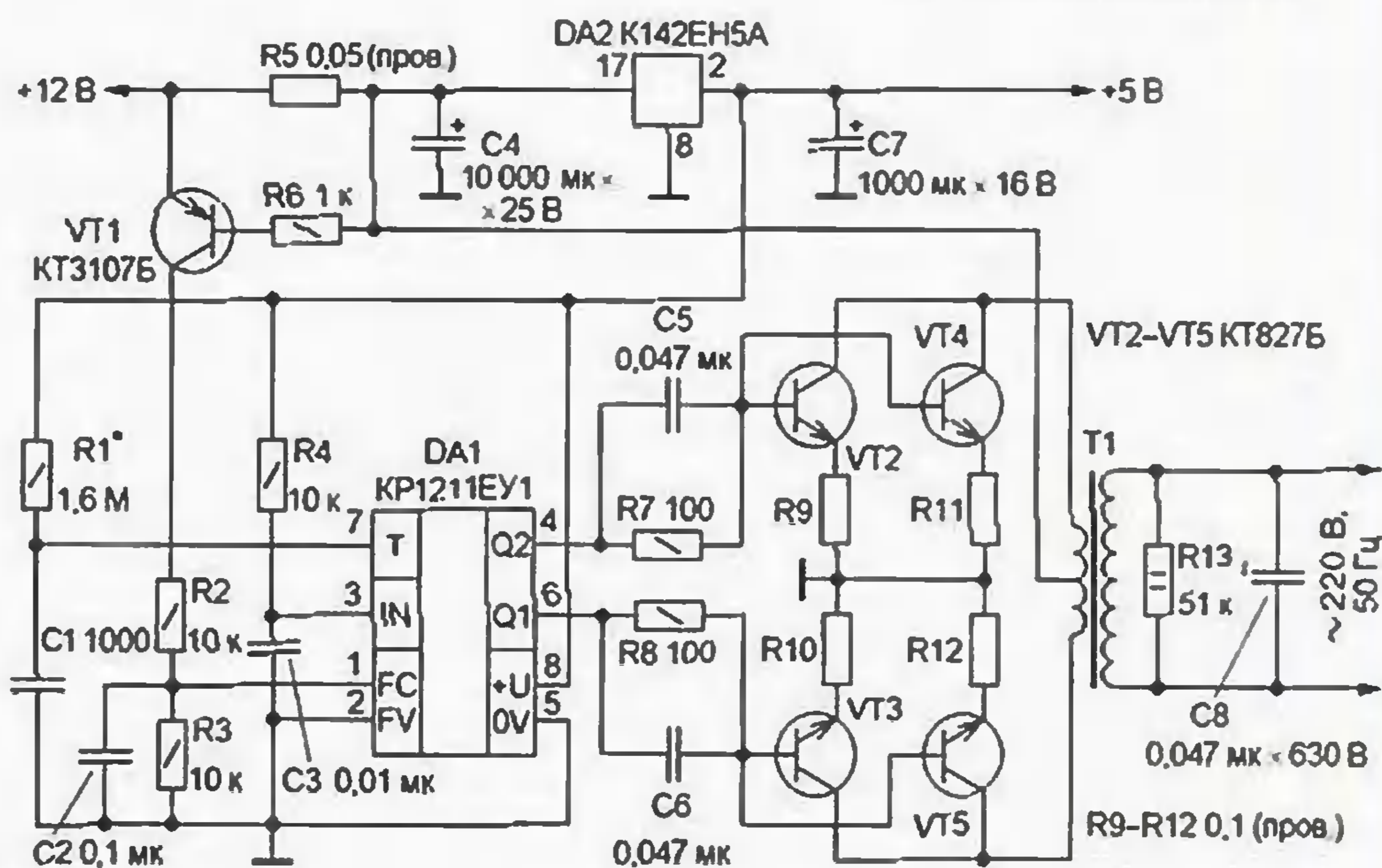


Рис. 8

друга, что приведет к появлению сквозного тока и выводу устройства из строя.

В качестве выходных ключей допустимо использовать полевые транзисторы, например, КП727А, КП921, Si9945 и т. п. (в этом случае мощность преобразователя — 5...30 Вт). Их затворы подключают непосредственно к выводам 4 и 6 микросхемы DA1, истоки соединяют с общим проводом, а стоки — с крайними выводами первичной обмотки трансформатора T1, зашунтированной конденсатором. Для полного открывания полевых транзисторов напряжение питания микросхемы необходимо повысить примерно до 8 В. Сделать это нетрудно — достаточно в цепь вывода 8 микросхемы DA2 включить стабилитрон КС133А (анодом к общему проводу), а между выводами 8 и 2 — резистор сопротивлением 1...1,2 кОм.

При работе на активную нагрузку в указанном интервале мощностей транзисторы выходных ключей обычно не требуют теплоотводов, так как преобразователи такого типа имеют достаточно высокий КПД и, как следствие этого, рассеивают небольшое количество тепла.

ПРЕОБРАЗОВАТЕЛЬ ПОСТОЯННОГО НАПЯЖЕНИЯ 12 В В ПЕРЕМЕННОЕ 220 В, 50 Гц

Принципиальная схема преобразователя мощностью 100 Вт показана на рис. 8. Цепь R1C1 выбрана из условия получения частоты выходного напряжения около 50 Гц. В качестве ключей используют соединенные параллельно мощные

составные транзисторы серии КТ827 (с индексами А—В). Токоравнивающие резисторы R9—R12 изготавливают из отрезков медного провода диаметром 0,2 и длиной 100...200 мм, намотанных на резисторы МЛТ мощностью 1...2 Вт. Допустимо использовать и соединенные параллельно полевые транзисторы, например, КП727А, в этом случае токоравнивающие резисторы не потребуются.

Трансформатор T1 можно намотать самостоятельно, но проще применить подходящий по мощности унифицированный накальный трансформатор серии ТН с четырьмя накальными обмотками на напряжение 6,3 В каждая. Соединяют их последовательно, свободные выводы подключают к коллекторам транзисторов VT1—VT4, а соединенные вместе выводы второй и третьей обмоток — к входу стабилизатора напряжения DA2. Во избежание перегрева транзисторы VT1—VT4 необходимо установить на теплоотводы площадью не менее 600 см² и применить их принудительный обдув, например, используя вентилятор, подобный тем, что применяют в блоках питания компьютеров. Рабочее напряжение электродвигателей таких вентиляторов, как правило, 12 В, поэтому их можно подключить непосредственно к шине питания преобразователя.

Микросхемы KP1211EY1

выпускаются серийно и могут быть приобретены в указанных фирмах, их филиалах и представительствах, а также в сетях магазинов «Чип и Дип» и «Микроника»

Додэха (095) 366-2429
Платан (095) 737-5999
Симметрон (812) 278-8484
Мэй (095) 913-5161
Промэлектроника (3432) 45-4507
Компэл (095) 937-4100

ЛЕВАШОВ А. УМЗЧ ДЛЯ АВТОМОБИЛЬНОЙ РАДИОАППАРАТУРЫ. — РАДИО, 2000, № 8, с. 14.

О некоторых деталях УМЗЧ.

Вместо KIA6966S в индикаторах уровня входного сигнала допустимо использовать микросхему зарубежного производства AN6884. Аноды светодиодов в этом случае отдельно подключают к ее выводам 6, 4, 3, 2 и 1, а соединенные вместе катоды — к общему проводу. С ним же соединяют выводы 5 (непосредственно) и 7 (через резистор сопротивлением 1 кОм) микросхемы. Напряжение питания +5 В подают на вывод 9, а входной сигнал через последовательную цепь R1C1 — на вывод 8. Емкость конденсатора C5 желательно увеличить до 100 мкФ. Резистор R1 подбирают таким образом, чтобы последние светодиоды в линейках (HL5 и HL10) загорались при номинальной выходной мощности.

Дроссель L1 можно намотать на ферритовом (50ВН) кольце типоразмера K20x10x5 мм. Обмотка должна содержать 100 витков провода ПЭВ-1 0,35 (сопротивление постоянному току — около 0,6 Ом).

БАННИКОВ В. КОММУТАТОР ВЕНТИЛЯТОРА. — РАДИО, 2000, № 1, с. 36, 37.

Печатная плата.

Чертеж возможного варианта печатной платы устройства изображен на ри-

ХНЫКОВ А. УМЗЧ С ПЛАВАЮЩИМ ПИТАНИЕМ ОУ. — РАДИО, 1995, № 10, с. 14—18.

Об устройстве защиты АС от попадания постоянной составляющей.

При изготовлении стереофонического варианта УМЗЧ во втором канале усилителя должны быть резисторы R42' (здесь и далее знаки "' указывают на принадлежность элементов ко второму каналу), R43', R46', R47', диод VD9', конденсатор C11' и компаратор DA8'. Инвертирующий вход последнего (вывод 4) подключают к аналогичному входу DA8, а выход (вывод 9) — к базе транзистора VT14.

Замена реле K1, K2.

Кроме указанных в статье, допустимо использовать реле РЭС22 исполнения РФ4.523.023-01 (сопротивление обмотки — 158...201 Ом, ток срабатывания — 36 мА), РЭС32 — РФ4.500.335-01 (соответственно 158...210 Ом и 36 мА), РЭС47 — РФ4.500.407-01, РФ4.500.407-03 (157...181 Ом и 42 мА).

ВИНОГРАДОВ Ю. О СОГЛАСОВАНИИ МАЛОГАБАРИТНЫХ АНТЕНН. — РАДИО, 1996, № 4, с. 9, 42.

О сопротивлении излучения и эффективности коротких антенн.

Для определения сопротивления излучения (в омах) короткого ($l \ll \lambda$) штыря, стоящего на идеально проводящей безграничной плоскости, можно воспользоваться формулой: $R_{изл} \approx 400(l/\lambda)^2$, где l — длина штыря, а λ — длина волны.

Но активное сопротивление реальной штыревой антенны R_a включает в себя и $R_{пот}$ — сопротивление, представляющее все виды паразитных высокочастотных потерь:

$R_a = R_{изл} + R_{пот}$. В первом приближении можно считать, что $R_{пот} \approx R_{гп} + R_{ук}$, где $R_{гп}$ — потери в подстилающей поверхности с ее, как правило, ограниченными размерами и далеко не идеальной проводимостью, а $R_{ук}$ — потери в так называемой "удлиняющей" катушке, которую включают в разрыв штыря (чаще — в основание, реже — в середину) для его настройки на рабочую частоту.

Поскольку по мере укорочения штыревой антенны ее $R_{изл}$ быстро уменьшается, а $R_{пот}$ может даже увеличиться (за счет той же удлиняющей катушки с ее возрастающей индуктивностью), то обычно у коротких антенн $R_{пот} \gg R_{изл}$. Это и является основной причиной малой их эффективности.

Путь к увеличению КПД коротких антенн — всемерная минимизация высокочастотных потерь. Так, повышенная эффективность спиральных антенн связана с тем, что спираль, выполняющую функцию и удлиняющей катушки, и излучающего штыря, изготавливают из более толстого провода, нежели маломерную катушку к штыревой антенне. А удивляющее многих двух-трехкратное увеличение дальности связи на воде объясняется тем, что водная поверхность является значительно лучшим приближением к идеальной, нежели любая сухопутная. Очень плох в качестве антенного "противовеса" сам человек: даже отрезок провода длиной 1...1,5 м, присоединенный к корпусу портативной радиостанции (лучше — у антенного разъема), заметно увеличивает ее "дальнобойность".

БИРЮКОВ С. ЦИФРОВОЙ ИЗМЕРИТЕЛЬ RCL. — РАДИО, 1996, № 3, с. 38—41; № 7, с. 62; 1997, № 7, с. 32; 1998, № 5, с. 63.

О печатной плате прибора.

На стороне печатных проводников (рис. 4, б в "Радио", 1996, № 3, с. 40) необходимо соединить: контактную площадку под вывод 16 микросхемы DD6 — с соседней (расположенной выше), а вторую площадку идущую от нее проводника — с расположенной рядом (слева), на которую подается напряжение +5 В; площадки под выводы 6 и 7 микросхемы DD3 и площадку над выводом 7 (-5 В); площадку под вывод "+" выпрямительного моста VD6 — с расположенной рядом (слева) площадкой под вывод анода диода VD4. Печатный проводник, идущий от верхнего (по чертежу) вывода резистора R12, должен соединяться не с площадкой под вывод резистора R17, а с площадкой, расположенной левее и выше, — под вывод резистора R14.

ШИТОВ А. ПЕРЕКЛЮЧАТЕЛЬ СВЕТОДИОДНОЙ ГИРЛЯНДЫ. — РАДИО, 2000, № 11, с. 56.

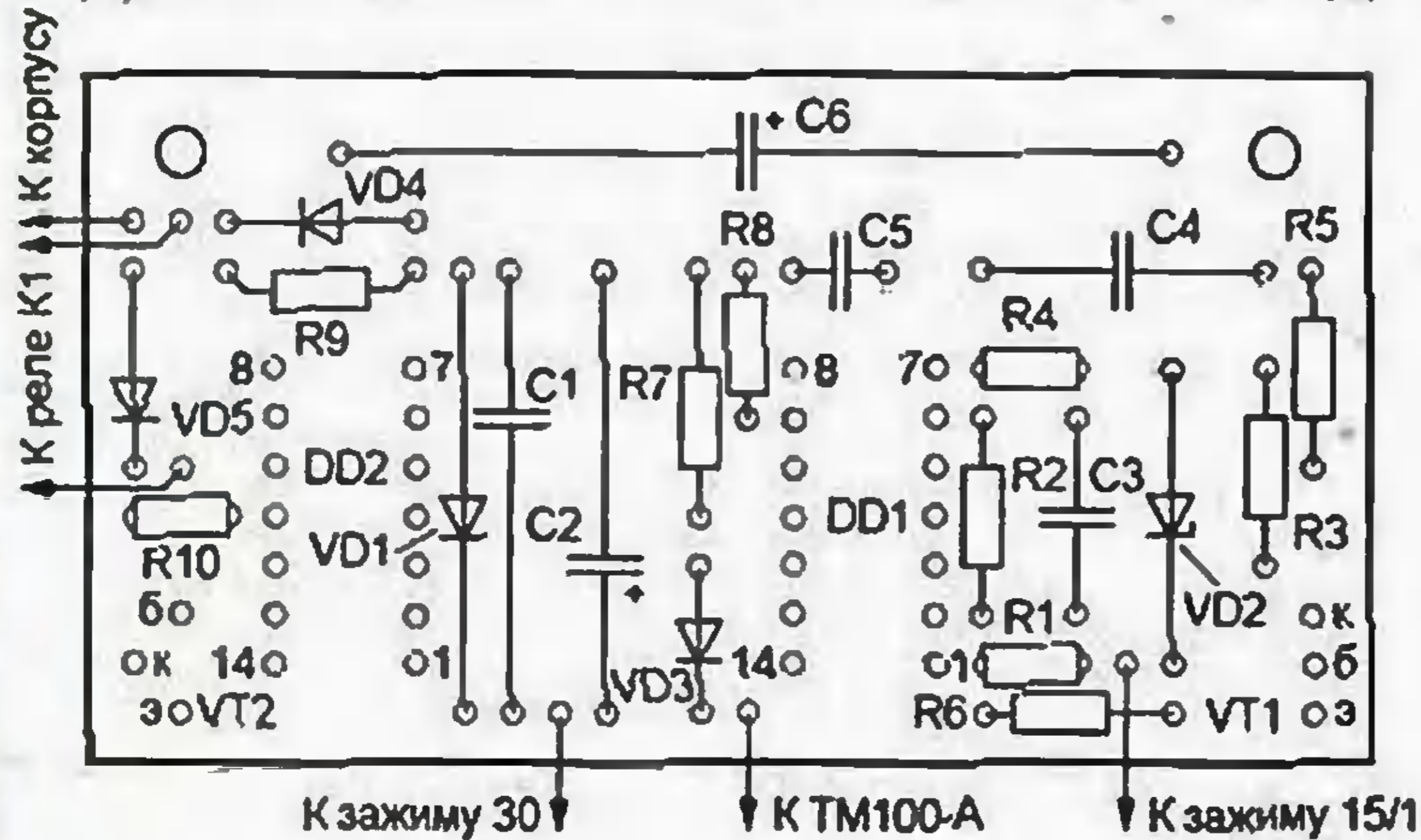
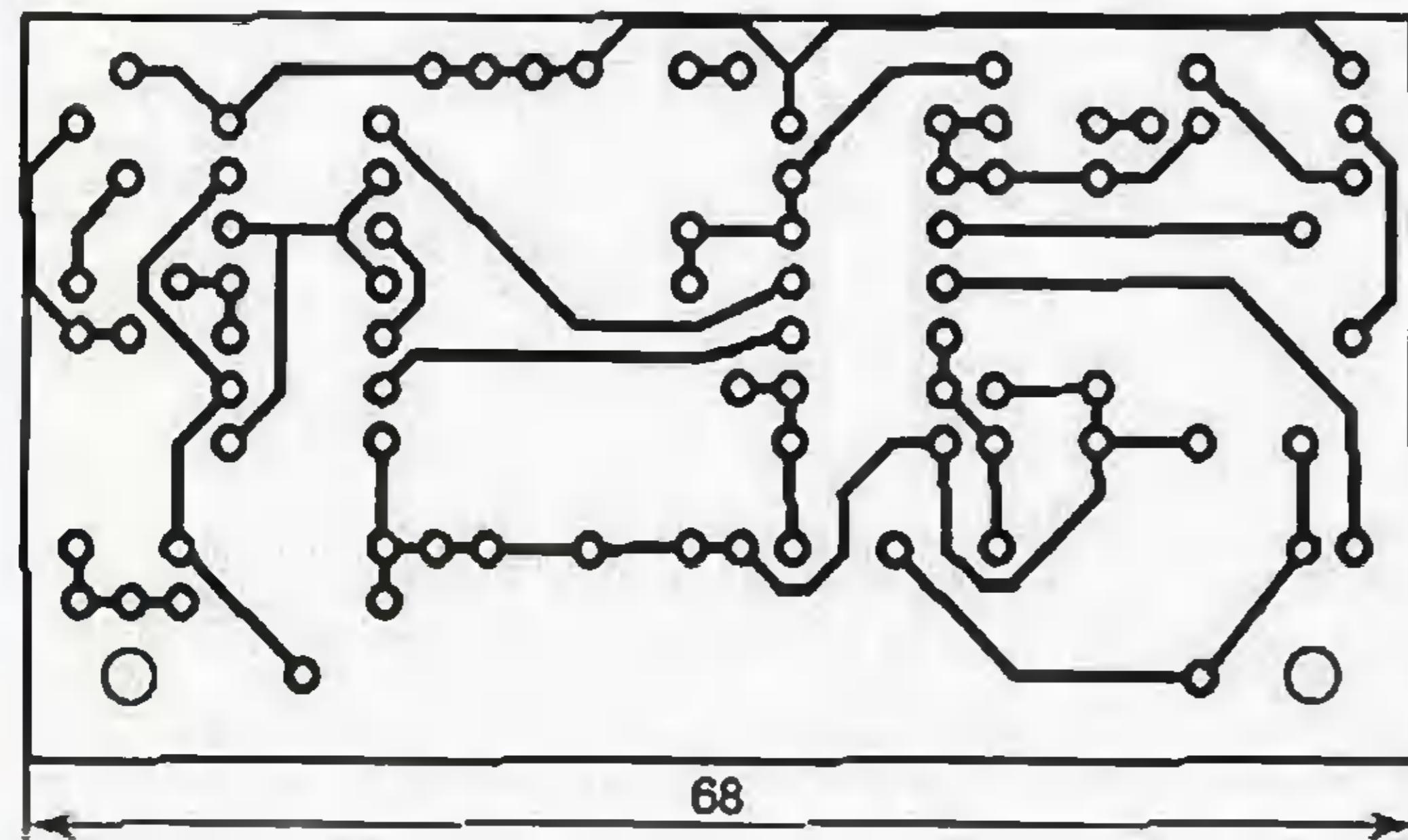
О задающем генераторе.

Позиционное обозначение резистора, соединяющего верхние (по схеме) выводы резисторов R1, R2 с выводом 11 элемента DD1.2, — R3, номинальное сопротивление — 240 Ом.

НЕЧАЕВ И., РУДОМИНСКИЙ Г. ПРЕОБРАЗОВАТЕЛЬ ЧАСТОТЫ ДАТЧИКА СКОРОСТИ ДЛЯ МК-21093. — РАДИО, 2001, № 2, с. 40.

О печатной плате.

На печатной плате (см. рис. 2 в статье) пропущены два проводника: первый — между выводом 16 DD2 и проводником, соединяющим нижний (по чертежу) вывод резистора R1 с положительной обкладкой конденсатора C5, второй — между выводом 14 DD3 и проводником, идущим от вывода 4 DD2 к резистору R8.



сунке. На ней размещены все детали, кроме реле K1. Плата рассчитана на установку резисторов МЛТ, конденсаторов К52-1Б (C2, C6) и КМ (остальные). Резисторы R1, R4, R8 и R10 монтируют перпендикулярно плате.

МОЩНЫЕ ПОЛЕВЫЕ ПЕРЕКЛЮЧАТЕЛЬНЫЕ ТРАНЗИСТОРЫ ФИРМЫ INTERNATIONAL RECTIFIER



В современной аппаратуре широко применяют различного рода электронные переключатели. Полупроводниковые приборы в настоящее время используют для

коммутации цепей с током до десятков и даже сотен ампер, причем предпочтении получают именно полевые транзисторы. В наибольшей мере это относится

к импульсным преобразователям напряжения, системам бесперебойного питания, узлам управления нагрузками индуктивного характера и широтно-импульсного управления электродвигателями, пусковым устройствам люминесцентных ламп и др.

Фирма International Rectifier (IR) выпускает широкий ассортимент полевых транзисторов, рассчитанных на работу в переключательном режиме. Среди них есть приборы с n-каналом на напряжение до 900 В и ток до 250 А и с р-каналом на напряжение до 400 В и ток до 74 А. Это позволяет выбрать для проектируемого устройства полупроводниковые приборы, в наибольшей степени отвечающие требованиям как по энергетическим характеристикам, так и по сопротивлению открытого канала, по условиям отведения тепла, по временным показателям при сохранении электрической прочности.

В последнее время все большую популярность завоевывают полевые транзисторы с пониженным рабочим напряжением затвора — они открываются уже при напряжении 2...4 В. В совокупности с небольшим статическим током управления и емкостью затвора это позволяет управлять транзистором сигналом непосредственно с выхода логических микросхем, что упрощает и удешевляет конструкцию. Транзисторы, рассчитанные на управление логическими уровнями, имеют в наименовании букву L.

В связи с успехами в конструировании и технологии изготовления кристалла, а также в оптимизации характеристик полупроводниковых приборов все большее число типов транзисторов выпускают в корпусах с уменьшенным тепловым сопротивлением. Это позволяет вместо корпуса TO-220 (например, у транзистора IRFBC30 с напряжением стока—исток 600 В и током стока 3,6 А) применять корпус Super-D2 (как у транзистора IRFL10N60C на 600 В и 10 А) для поверхностного монтажа.

Благодаря уменьшению на 72 % сопротивления открытого канала и снижению потерь на переключение, стало возможным при том же токе монтировать транзистор в корпусе Super-D2 либо без теплоотвода вообще, либо с небольшим теплоотводом в виде площадки фольги на печатной плате.

Для удобства компоновки часть приборов оформляют в полностью изолированном корпусе TO-220 Full Pack. Это видоизмененный TO-220, полностью опрессованный пластмассой. Тепловые характеристики такого корпуса несколько хуже прототипа, зато его можно монтировать без электрической изоляции теплоотводящего фланца и крепежного винта на любую подходящую поверхность.

В помещаемой здесь таблице перечислены наиболее популярные мощные переключательные полевые транзисторы фирмы International Rectifier и их основные электрические характеристики. Приборы типов, выделенных цветом, рассчитаны на управление логическими уровнями.

Большинство из представленных в таблице транзисторов можно приобрести в магазинах фирмы "Платан Компонентс".

Материал подготовлен при содействии фирмы "Платан"

Максимальное рабочее напряжение, В	Сопротивление открытого канала, Ом	Макс. постоянный ток, А, при температуре сред. ср. 25 °С	Макс. постоянный ток, А, при температуре сред. ср. 75 °С	Макс. импульсный ток, А	Корпус				
					SO-8	SOT-223	D-Pak	D2-Pak	TO-220
Транзисторы с n-каналом									
40	0,08	104	74	416				IRL1104S	IPL1104
	0,065	160	110	640				IRL1404S	IRL1404
50	0,13	3	2,3	10	IRF7103				
	0,14	2	1,6	16		IRLL014N			
55	0,07	17	12	68				IRF224NS	IRF224N
	0,065	17	11	72			IRLR024N		
	0,065	4,7	3,8	38	IRF7341				
	0,045	25	16	100			IRFR410S		
	0,045	3,7	3	30		IRFL40S			
	0,04	3,8	3	30		IRLL270S			
	0,04	24	15	110			IRLR270S		
	0,035	30	21	110				IRL234NS	IRL234N
	0,027	41	26	160			IRLR290S		
	0,022	49	35	160				IRF244NS	IRF244N
	0,016	64	45	210				IRF248NS	IRF248N
	0,012	64	60	290				IRF1010NS	IRF1010N
	0,01	89	63	310				IRL370NS	IRL370N
	0,008	104	74	360				IRL250S	IRL250S
60	0,2	10	7,2	40		IRLR014	IRL214S	IRL214	
	0,044	30	21	120			IRF234S	IRF234	
	0,026	60	36	200			IRL244S	IRL244	
	0,023	48	34	192			IRF244ES	IRF244E	
	0,012	83	59	330			IRF1010ES	IRF1010E	
75	0,013	82	68	280			IRF2607S	IRF2607	
	0,64	1,5	1	12		IRFL110	IRFR110		
	0,2	1,6	1,3	13		IRFL4310	IRFR120N		
	0,2	9,6	6,7	37				IRF520NS	IRF520N
	0,185	9,4	6,6	38			IRLR120N		
	0,11	16	12	60			IRFR3910		
	0,1	17	12	60			IRLR3410		
	0,1	17	12	60				IRL530NS	IRL530N
	0,052	33	23	110				IRF540NS	IRF540N
	0,54	5,6	4	16				IRL510S	IRL510
100	0,026	67	40	160			IRF3710S	IRF3710	
	1,5	3,3	2,1	10			IRF510S	IRF510	
	0,4	9	6,7	38			IRF530S	IRF530	
	0,16	18	11	72			IRF540S	IRF540	
200	3,6	2	1,2	6		IRFR310	IRF710S	IRF710	
	1	6,6	3,6	22			IRF730S	IRF730	
400	0,55	10	6,3	40			IRF740S	IRF740	
	3	2,5	1,6	8		IRFR420	IRF820S	IRF820	
500	1,5	4,5	2,9	18			IRF830S	IRF830	
	0,55	8	5,1	32			IRF840S	IRF840	
Транзисторы с p-каналом									
55	0,175	11	8	44			IRFR9024N		
	0,11	18	11	64			IRFR550S		
	0,06	31	22	110			IRF530S	IRF530S	
	0,02	74	62	260			IRF490S	IRF490S	
60	0,5	5,1	3,2	20		IRFR9014	IRF9214S	IRF9214	
	0,25	11	7,7	44			IRF9224S		
100	0,14	18	13	72			IRF9234S		
	1,2	4	2,8	16			IRF9510S	IRF9510	
	0,205	13	8,2	62				IRF5410	
200	0,06	40	29	140				IRF5210	
	3	1,8	1,3	7			IRF9810S	IRF9810	
	1,5	3,6	2	14			IRF9820S	IRF9820	
	0,8	6,6	4	26			IRF9830S	IRF9830	

* Условия измерения максимального импульсного тока (длительность импульсов и скважность) указаны в паспортных характеристиках транзисторов.

ЭЛЕКТРОДИНАМИЧЕСКИЕ ГОЛОВКИ ГРОМКОГОВОРИТЕЛЕЙ

АООТ "Динамик" в г. Гагарин Смоленской обл. — одно из немногих предприятий России, где в настоящее время продолжается серийный выпуск динамических головок громкоговорителей. В статье приведены основные сведения об этих изделиях, которые позволяют произвести расчет громкоговорителей на основе этих головок и, при необходимости, выполнить ремонт неисправной акустической системы АС.

ШИРОКОПОЛОСНЫЕ ГОЛОВКИ

Широкополосные динамические головки предназначены для применения в АС бытовой аудиоаппаратуры, а также в АС на подвижных средствах, в автомобилях.

Основные параметры широкополосных головок приведены в таблице.

Их частотные характеристики, снятые при подаче на головки мощности величиной $0,1P_{\text{пасл}}$, основные размеры и внешний вид головок показаны на рис. 1–11.

Малогабаритная головка 0,5ГДШ-26 с экранированной магнитной системой предназначена для применения в телекоммуникационной аппаратуре, а также в сигнальных устройствах различного

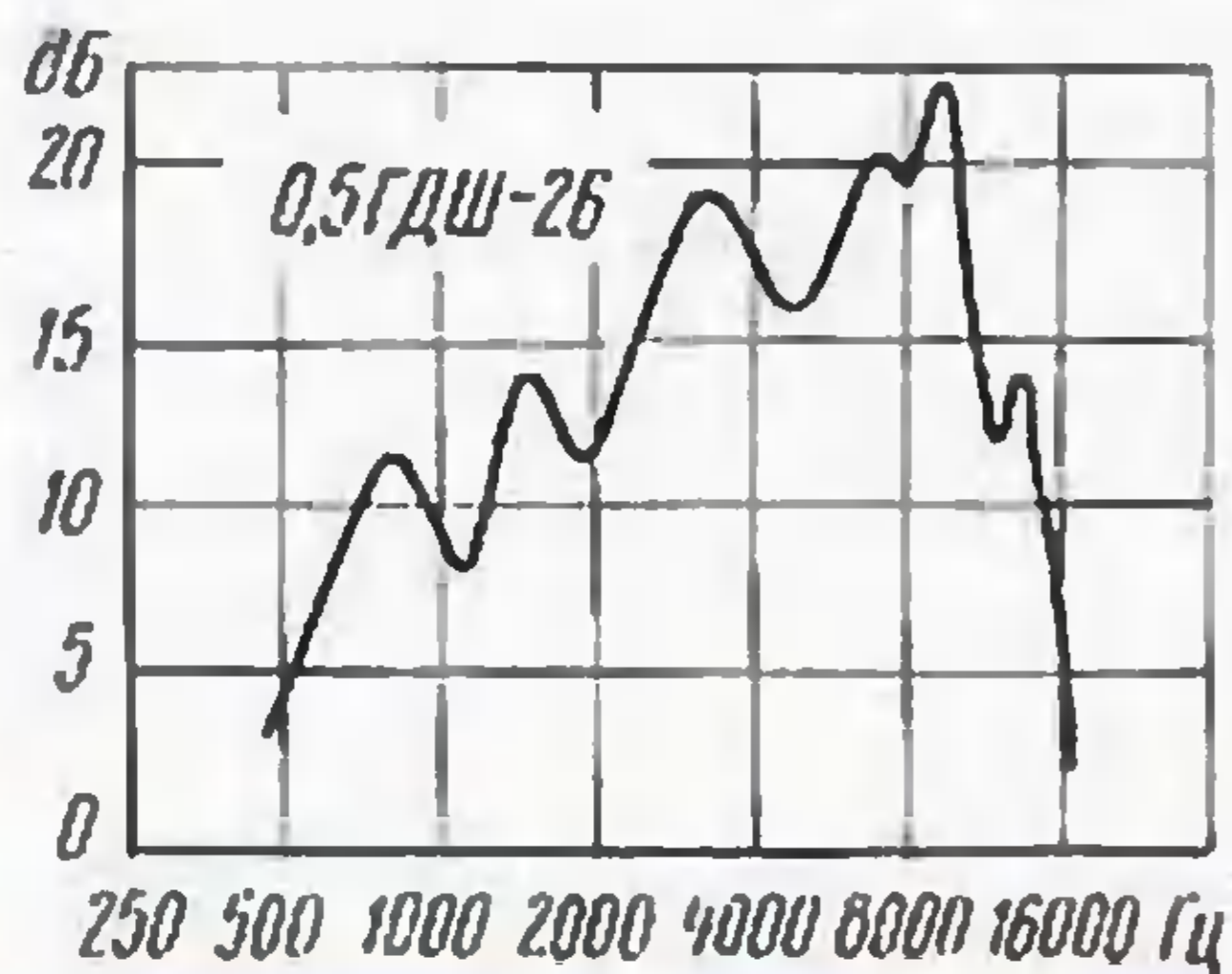


Рис. 1

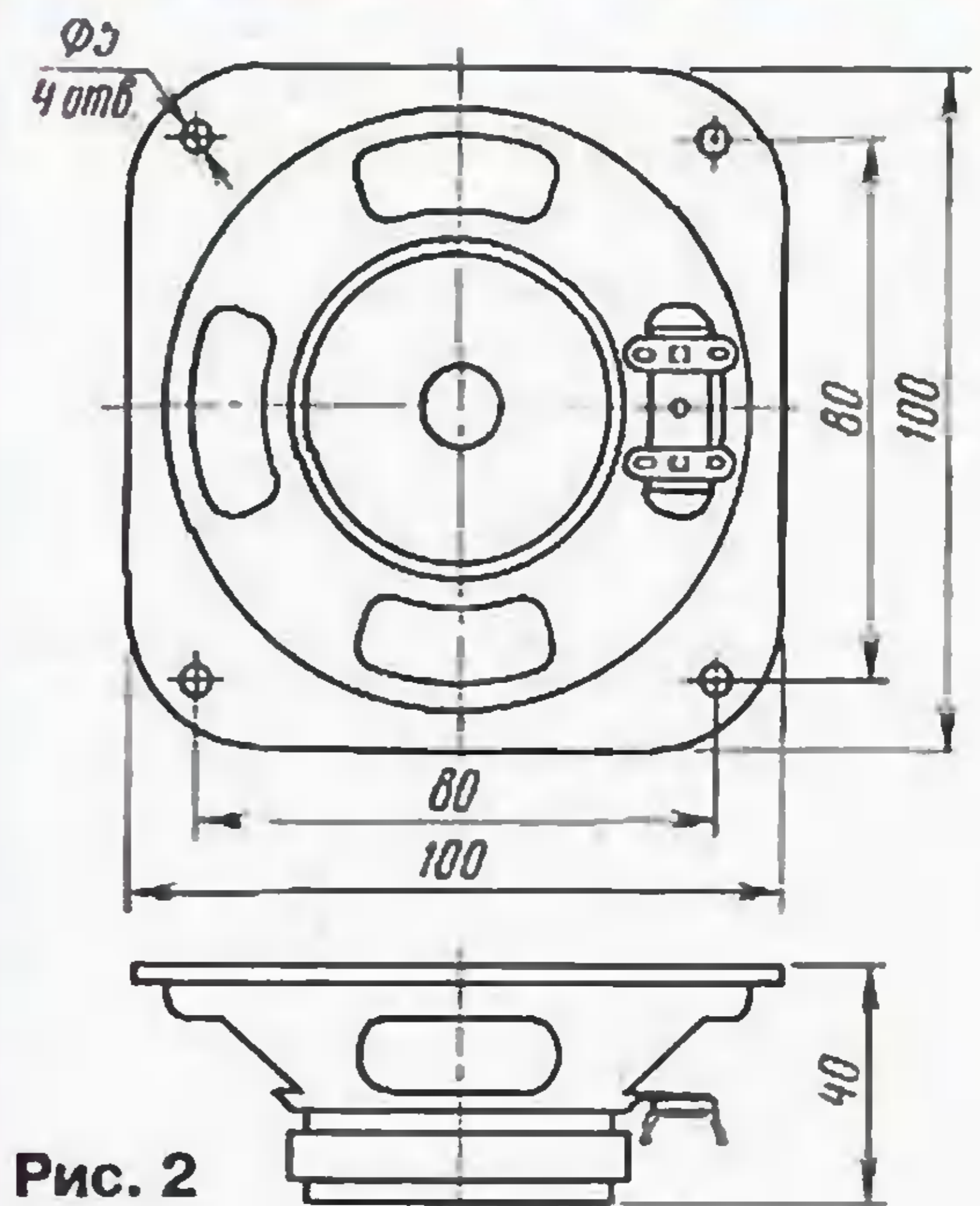
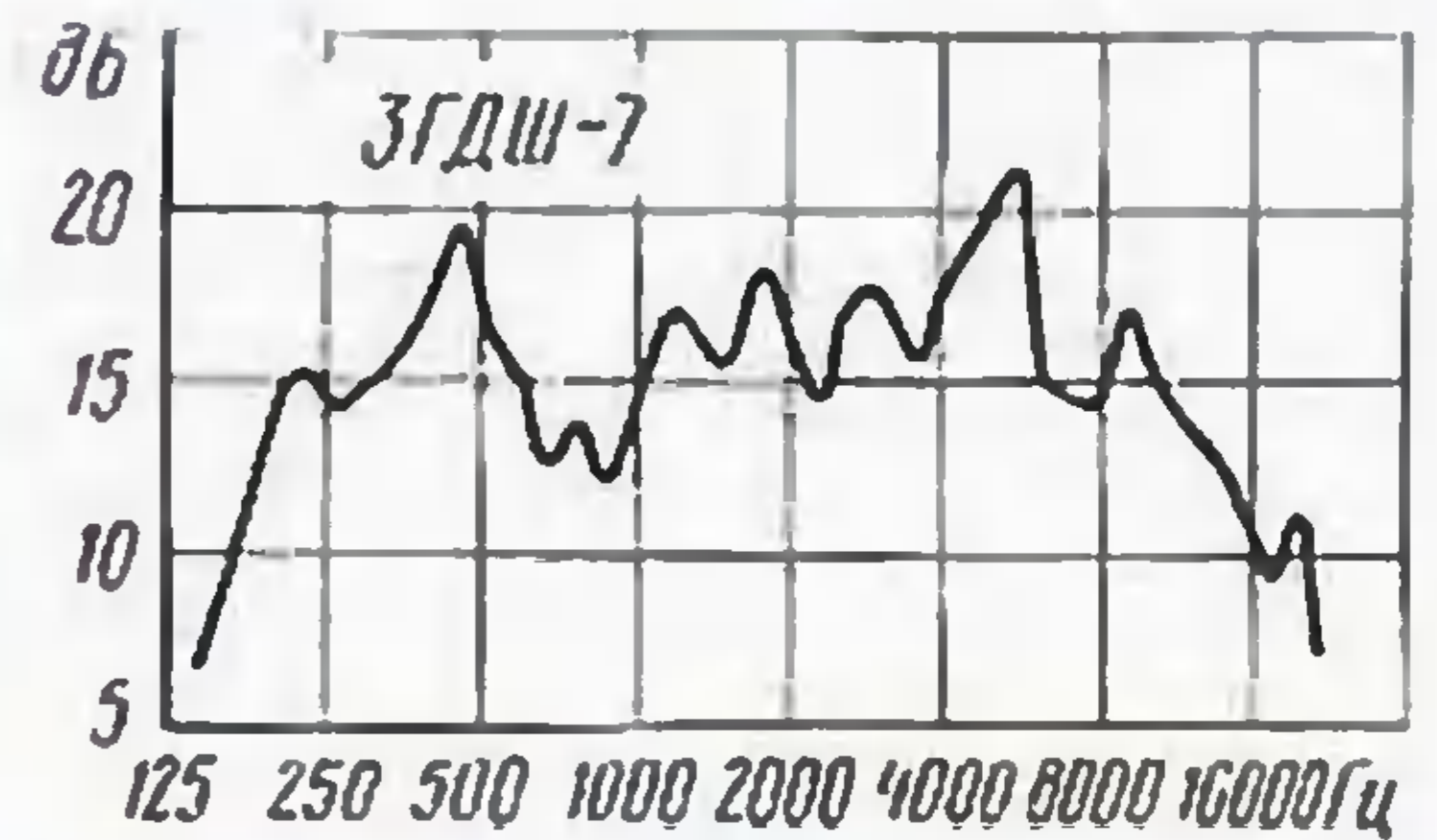
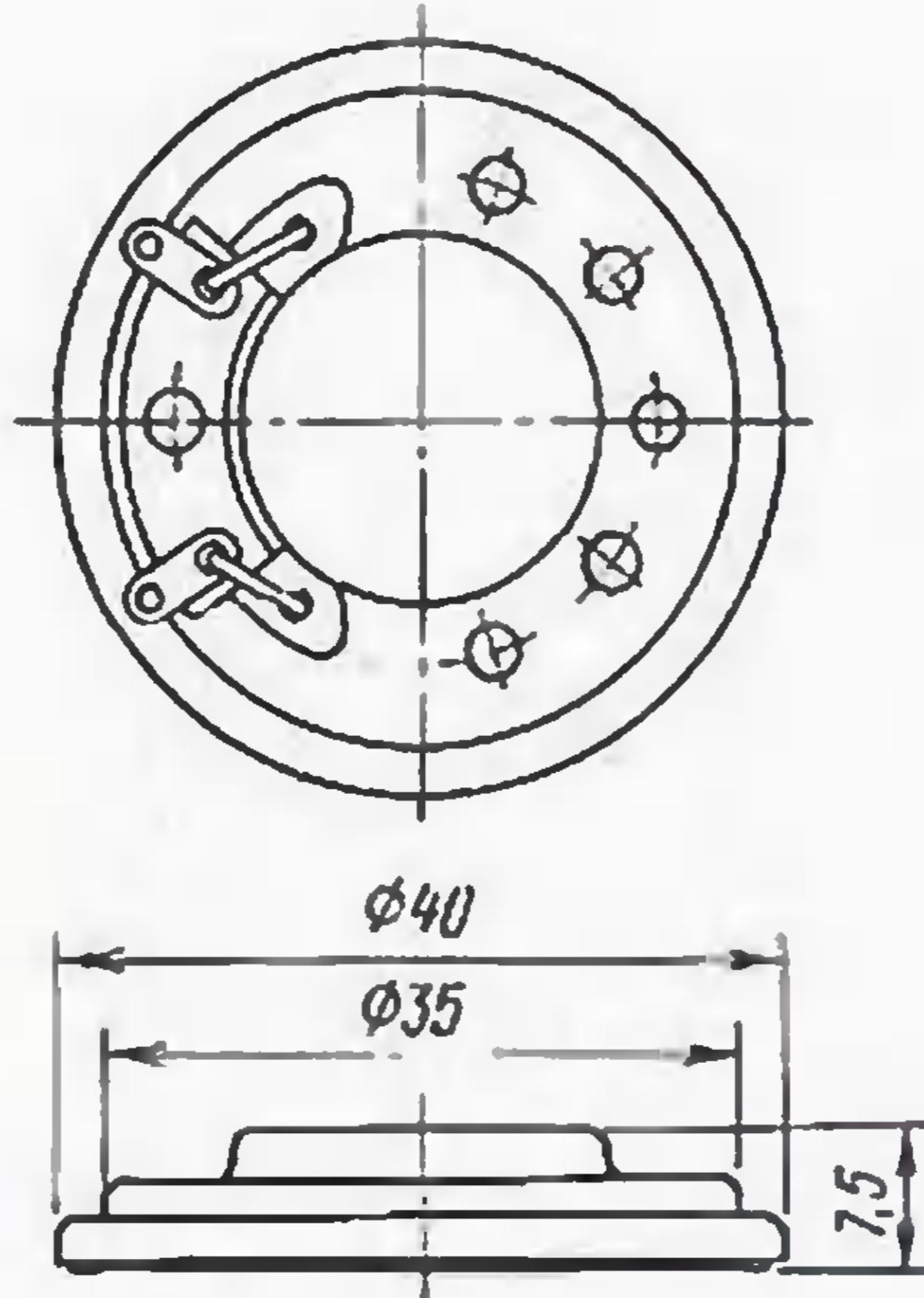


Рис. 2

Тип головки	Паспортная мощность, Вт	Кратковременная мощность, Вт	Рабочий диапазон частот, Гц	Неравномерность АЧХ, дБ	Уровень ХЧ, дБ	Частота основного резонанса, Гц	Индукция в зазоре, Тл	Полная добротность ($Q_{\text{н}}$)	Номинальное электрическое сопротивление, Ом	Звуковая катушка		Габариты, м	Масса, кг
										Марка провода	Число витков		
0,5ГДШ-26-4	0,5	2	630...10000	14	80	630	0,6	—	4	ПЭТВ-2 0,09	27	40×7,5	0,02
0,5ГДШ-26-8									8	ПЭТВ-2 0,07	35		
3ГДШ-7-4	3	10	180...12500	12	90	190	0,75	2,4	4	ПЭВЛ 0,11	50	100×100×40	0,24
3ГДШ-7-8									8	ПЭВЛ 0,09	61		
3ГДШ-14-4	3	10	160...10000	14	89	160	0,75	2,4	4	ПЭВЛ 0,11	58	∅100×32	0,1
3ГДШ-14-8									8	ПЭВЛ 0,09	78		
5ГДШ-10-4	5	15	100...20000	14	85	130	0,8	—	4	ПЭТВЛ-1 0,11	49	100×63×45	0,25
5ГДШ-10-8			100...16000						8	ПЭТВЛ-1 0,11	89		
6ГДВ-5Д-4	6	10	3150...30000	14	90	—	0,8	—	4	ПЭВЛ 0,11	50	80×50×30	0,16
6ГДВ-5Д-8			3150...20000						8	ПЭВЛ 0,09	58		
6ГДШ-8Д-4	6	15	100...20000	15	84	150	0,8	—	4	ПЭВЛ 0,13	49	90×50×40	0,21
6ГДШ-8Д-8									8	ПЭВТЛ-1 0,1	62		
10ГДШ-21Д	10	30	63...20000	15	89	80	0,95	0,8	4	ПЭВЛ 0,1	49	∅125×58	0,9
15ГДШ-6Д-4	15	30	80...20000	14	89	80	0,95	0,8	4	ПЭВЛ 0,1	49	∅125×58	0,9
15ГДШ-6Д-8									8	ПЭТВ-2 0,14	65		
25ГДШ-12Д	25	40	63...20000	14	90	40	0,95	1	4	ПЭТВ-2 0,18	49	∅200×88	1,2
25ГДШ-2Н	25	30	125...16000	14	86	60	1,0	1	4	ПЭТВ-2 0,16	49	125×125×68	1
25ГД-18-22	25	—	50...14000	15	95	60	1,2	1	12	ПЭВЛ 0,14	70	∅278×123	3,9
25ГДШ-9Д	25	40	80...20000	14	87	80	0,95	0,8	4	ПЭВТЛ-1 0,18	62	∅125×58	0,9
50ГДН-19Д	50	100	30...3150	14	91	50	1,2	0,6	4	ПЭТВ-2 0,25	78	∅278×118	3,9
100ГДН-18Д	100	200	30...4000	14	95	30	1,2	0,8	8	ПЭТВ-2 0,25	82	∅392×147	10

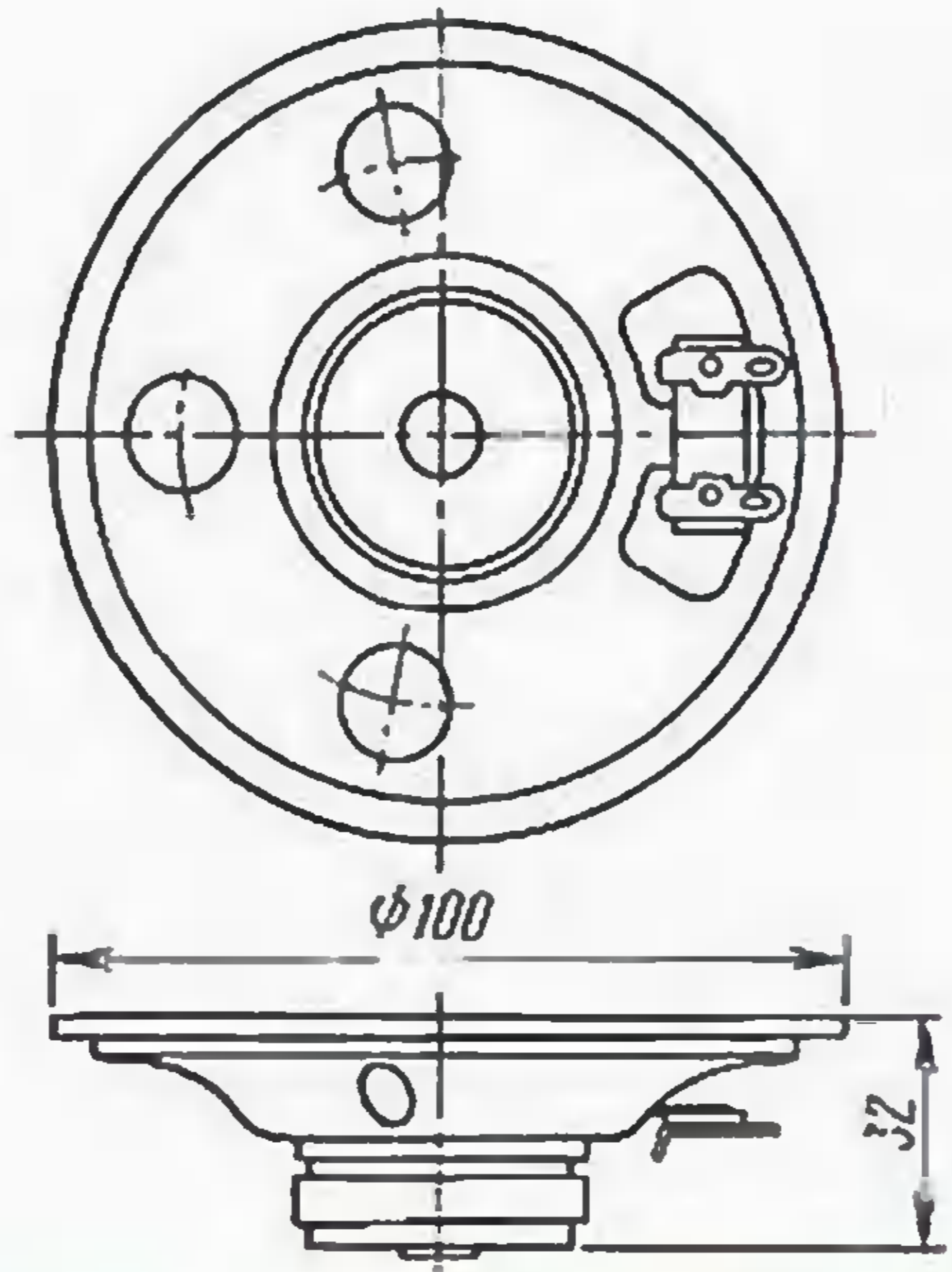
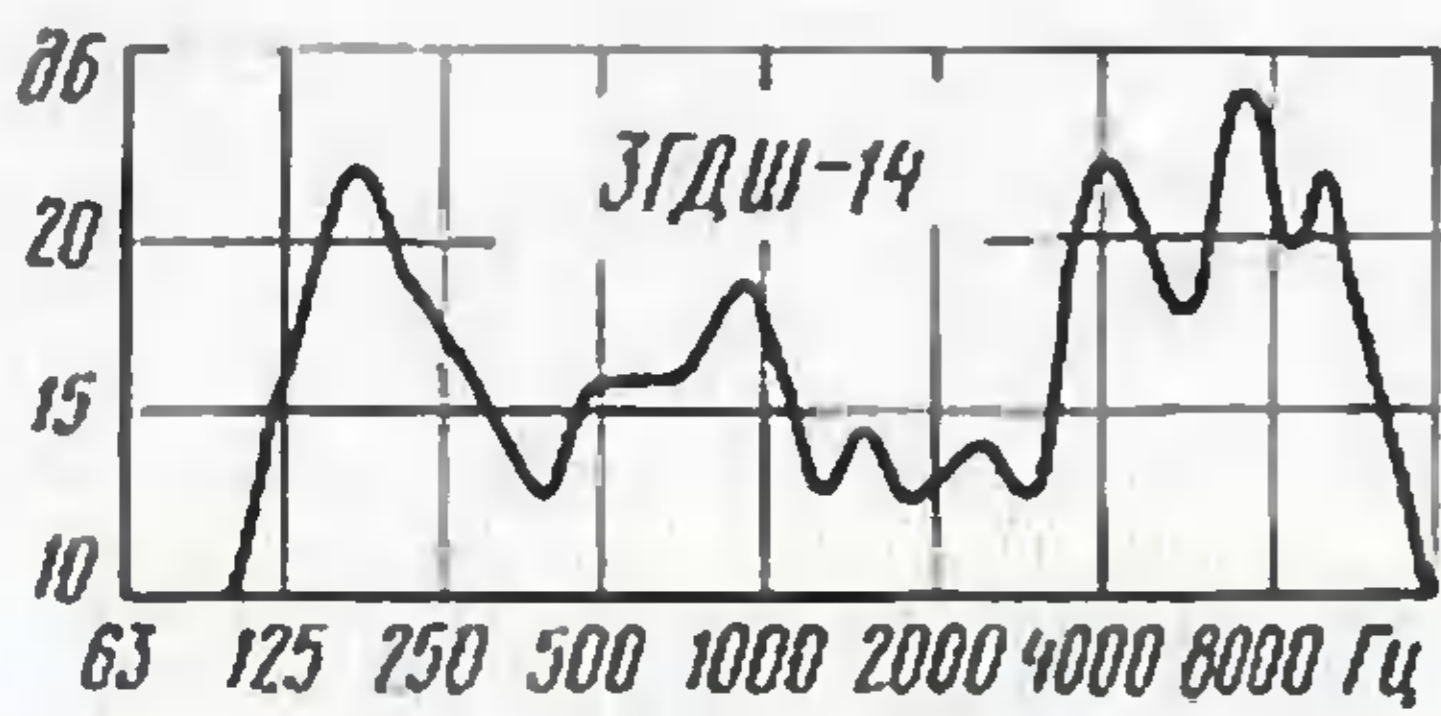


Рис. 3

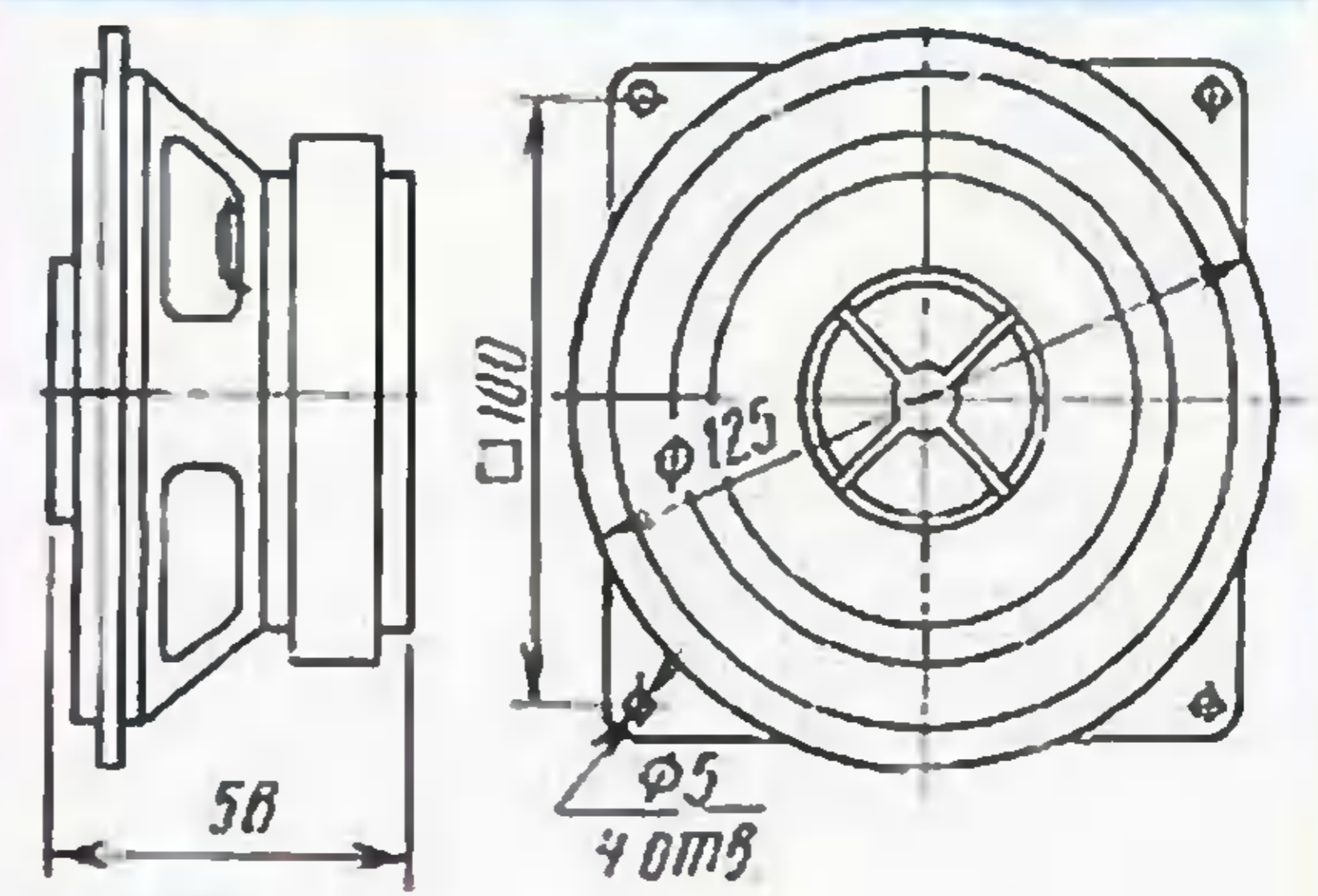
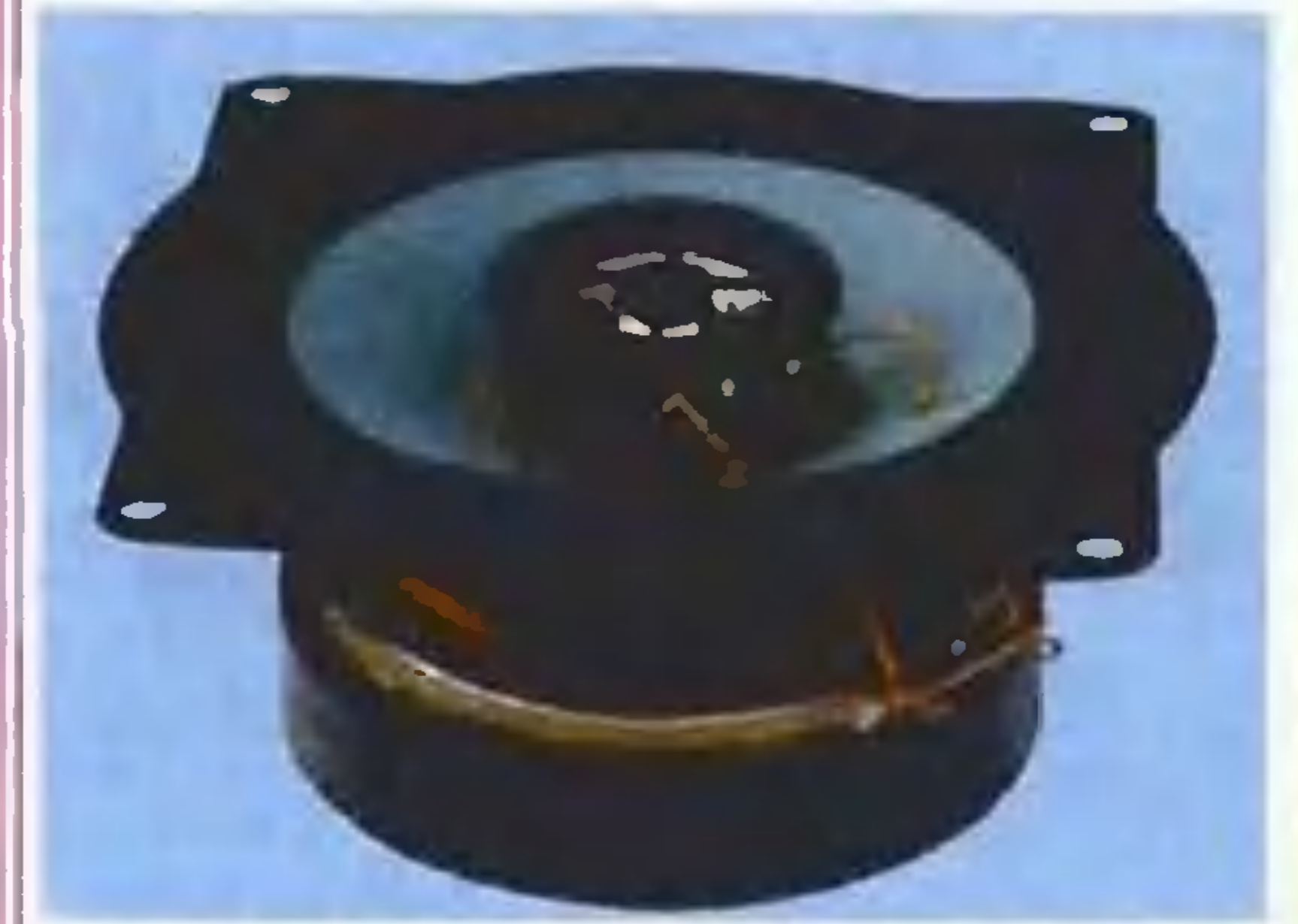
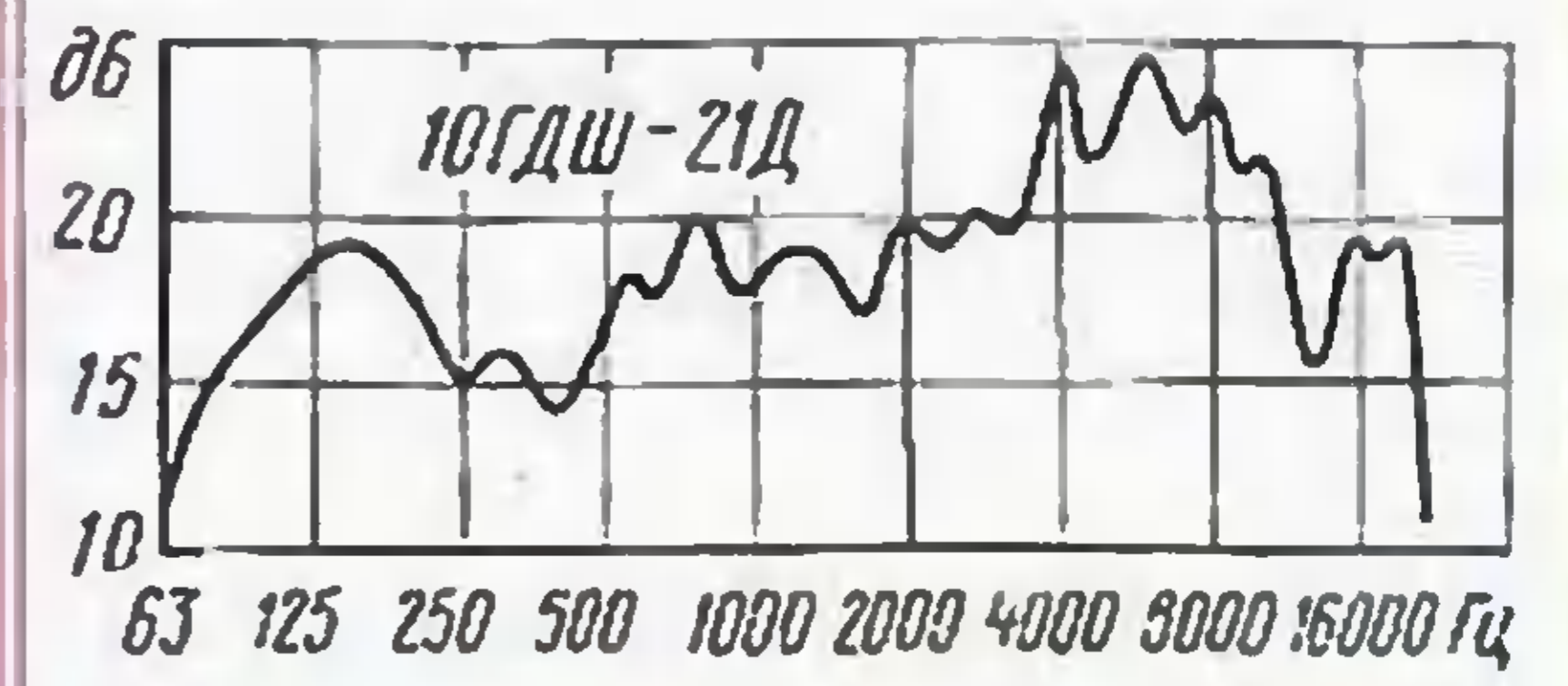


Рис. 6

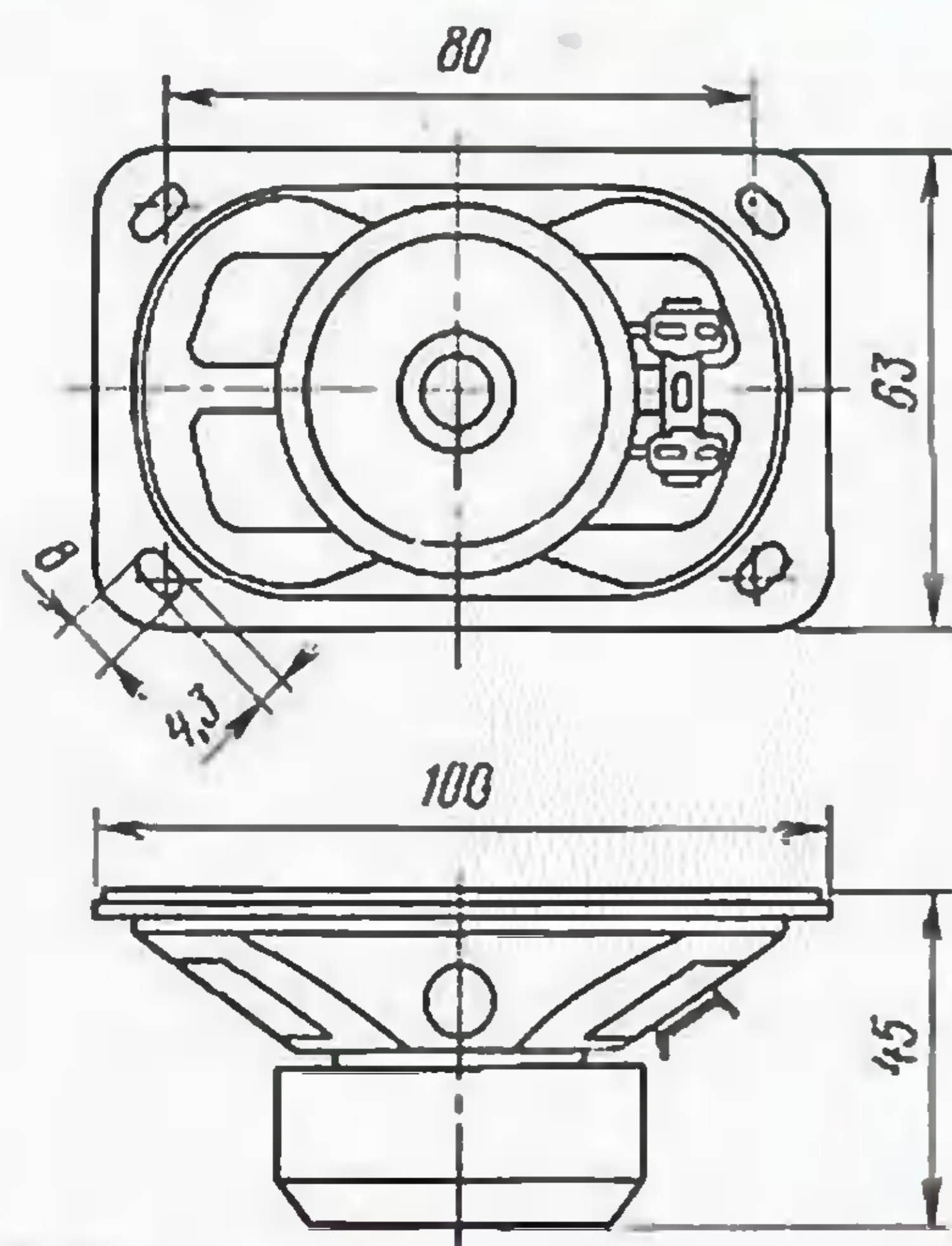
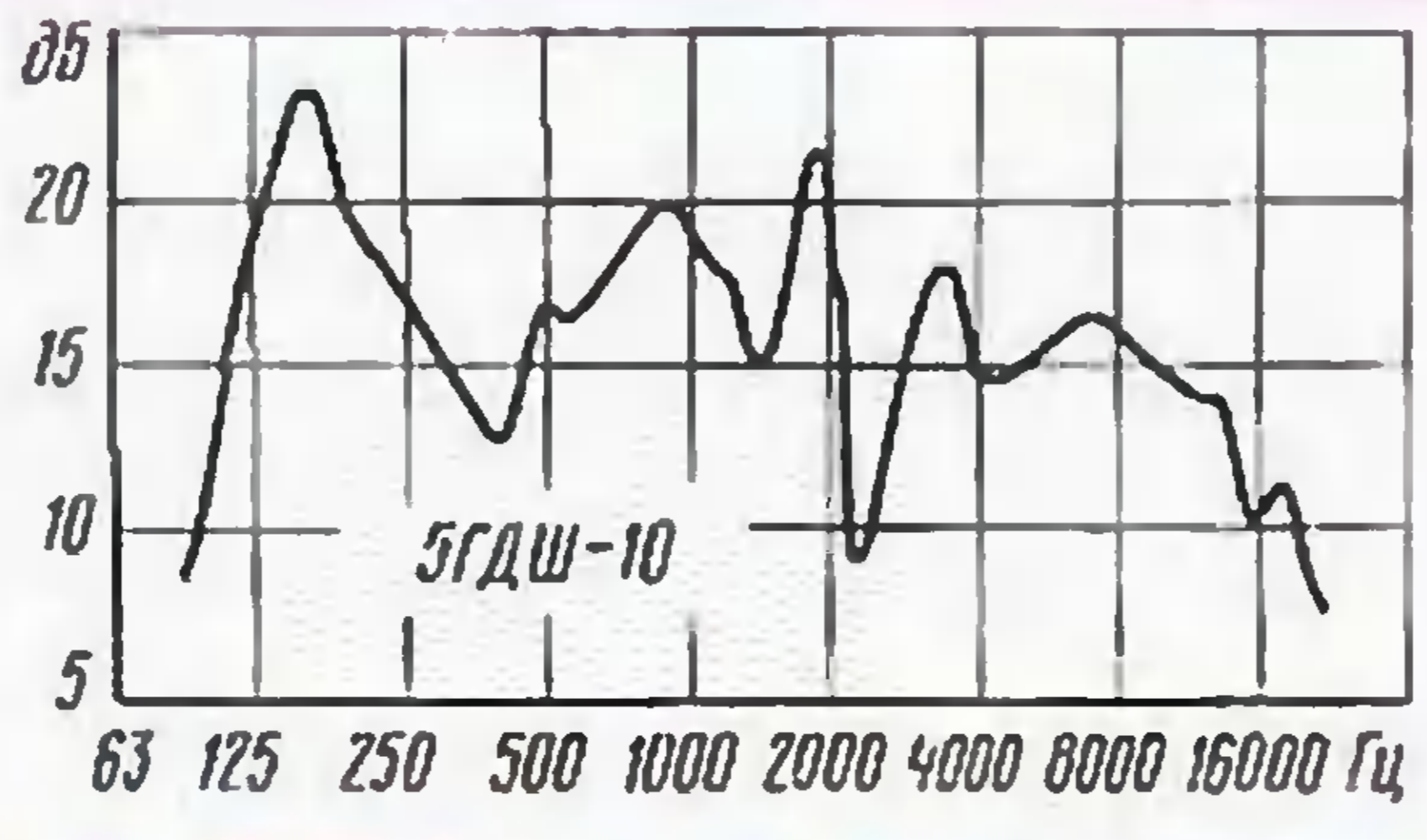


Рис. 4

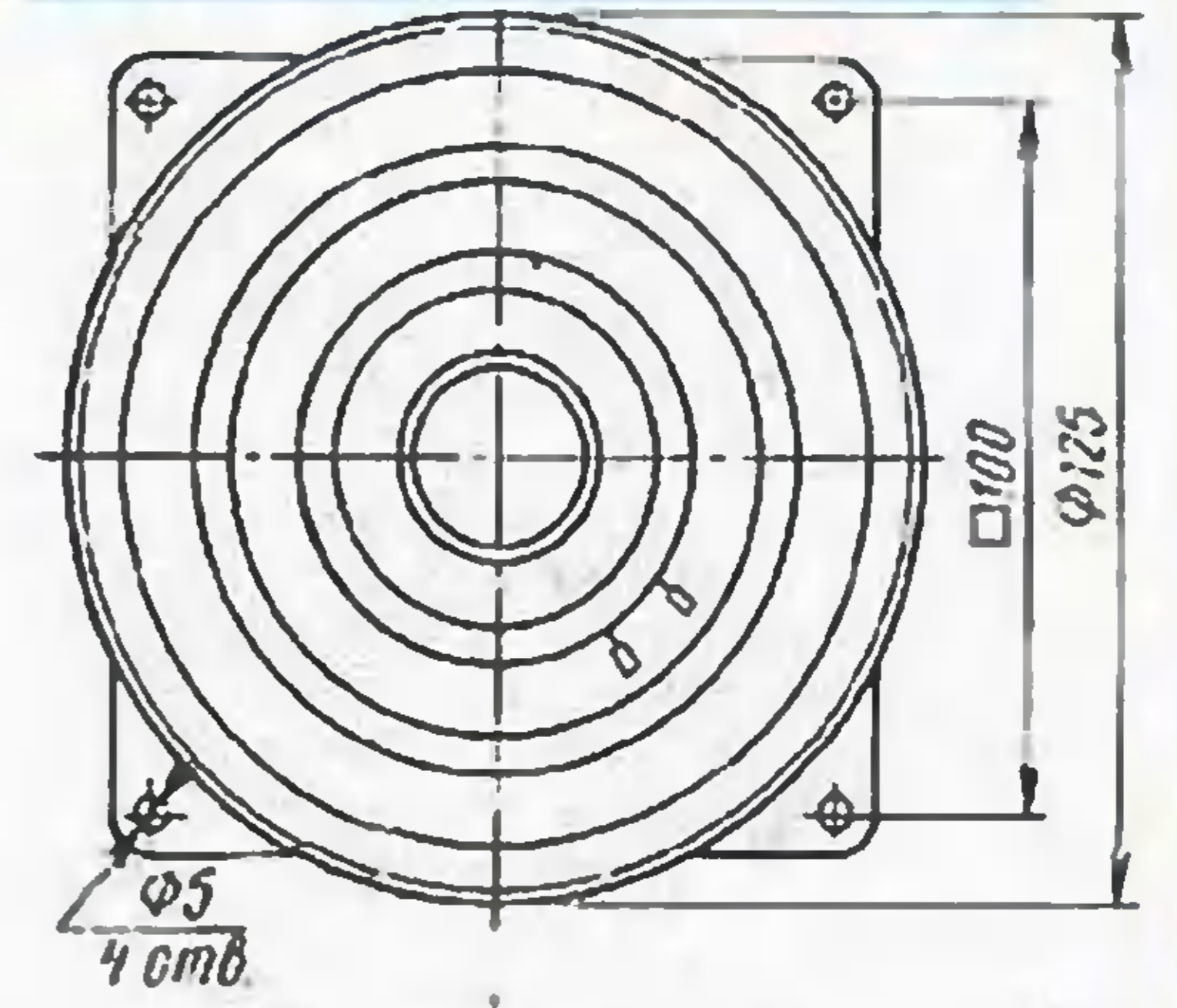
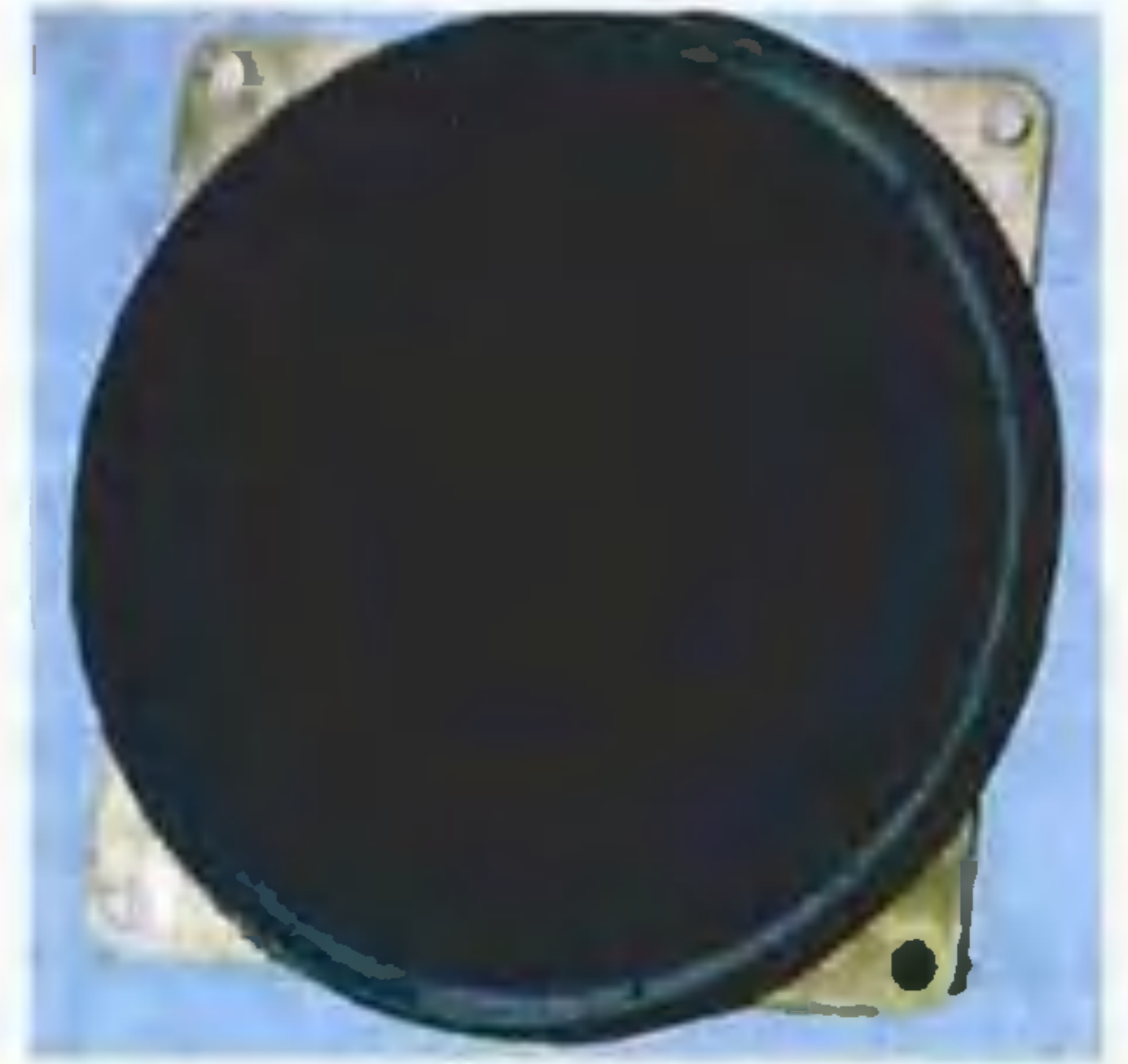
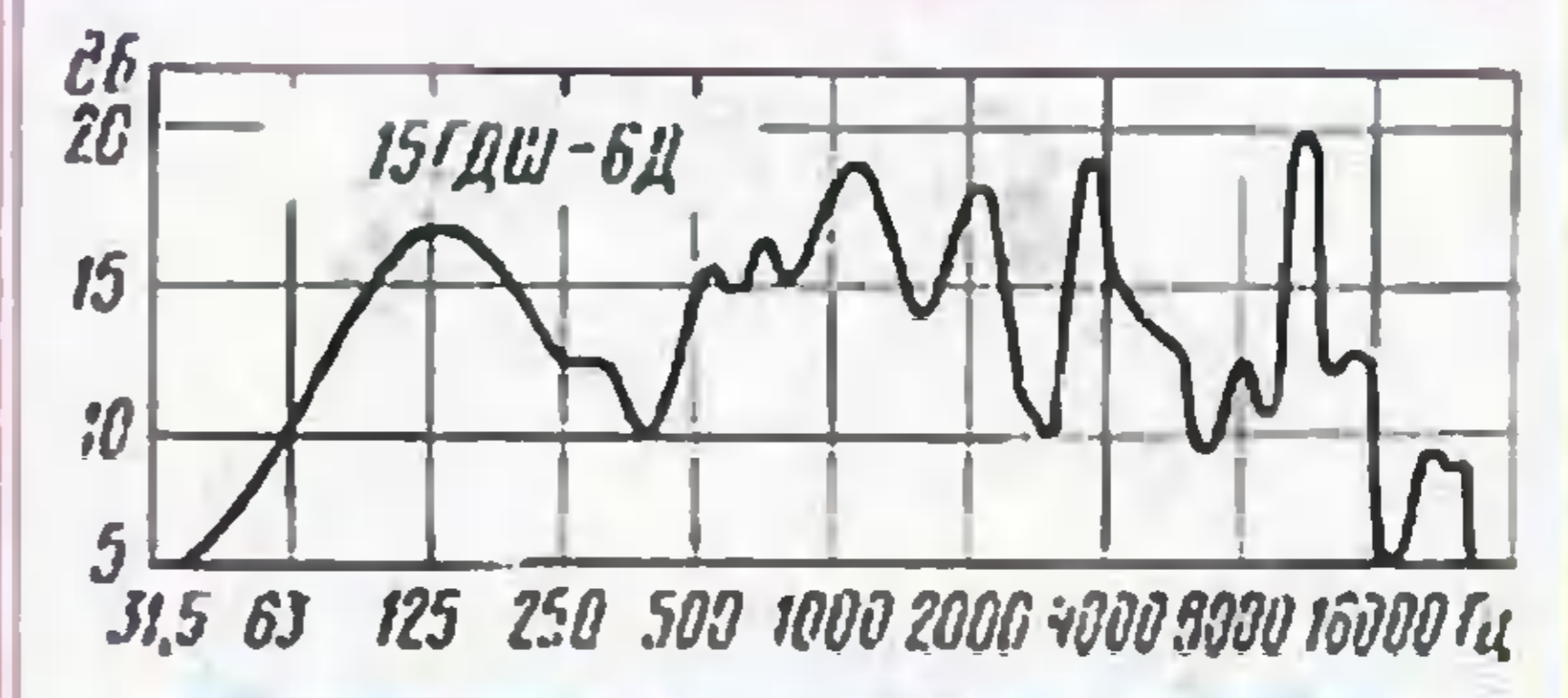


Рис. 7

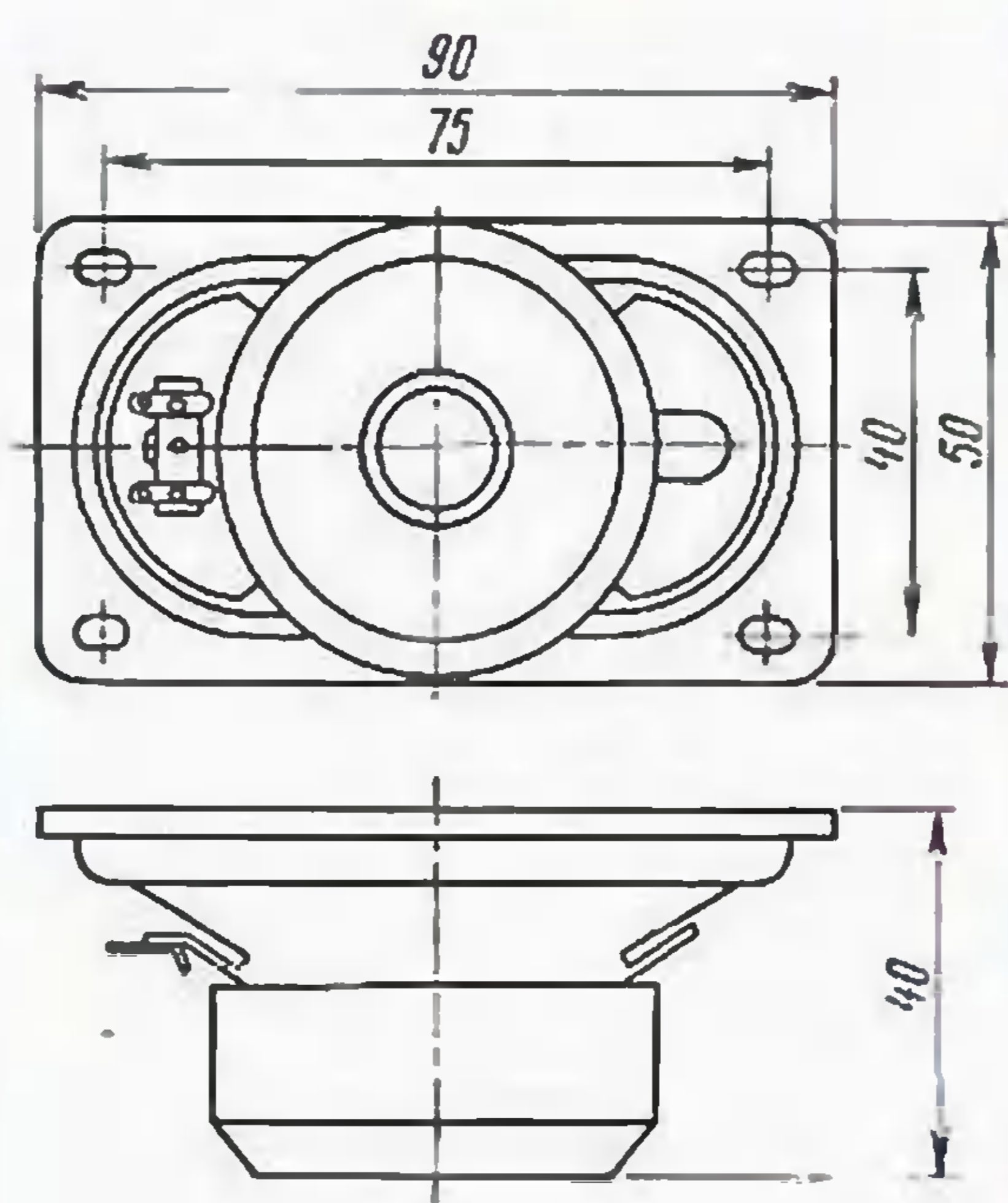
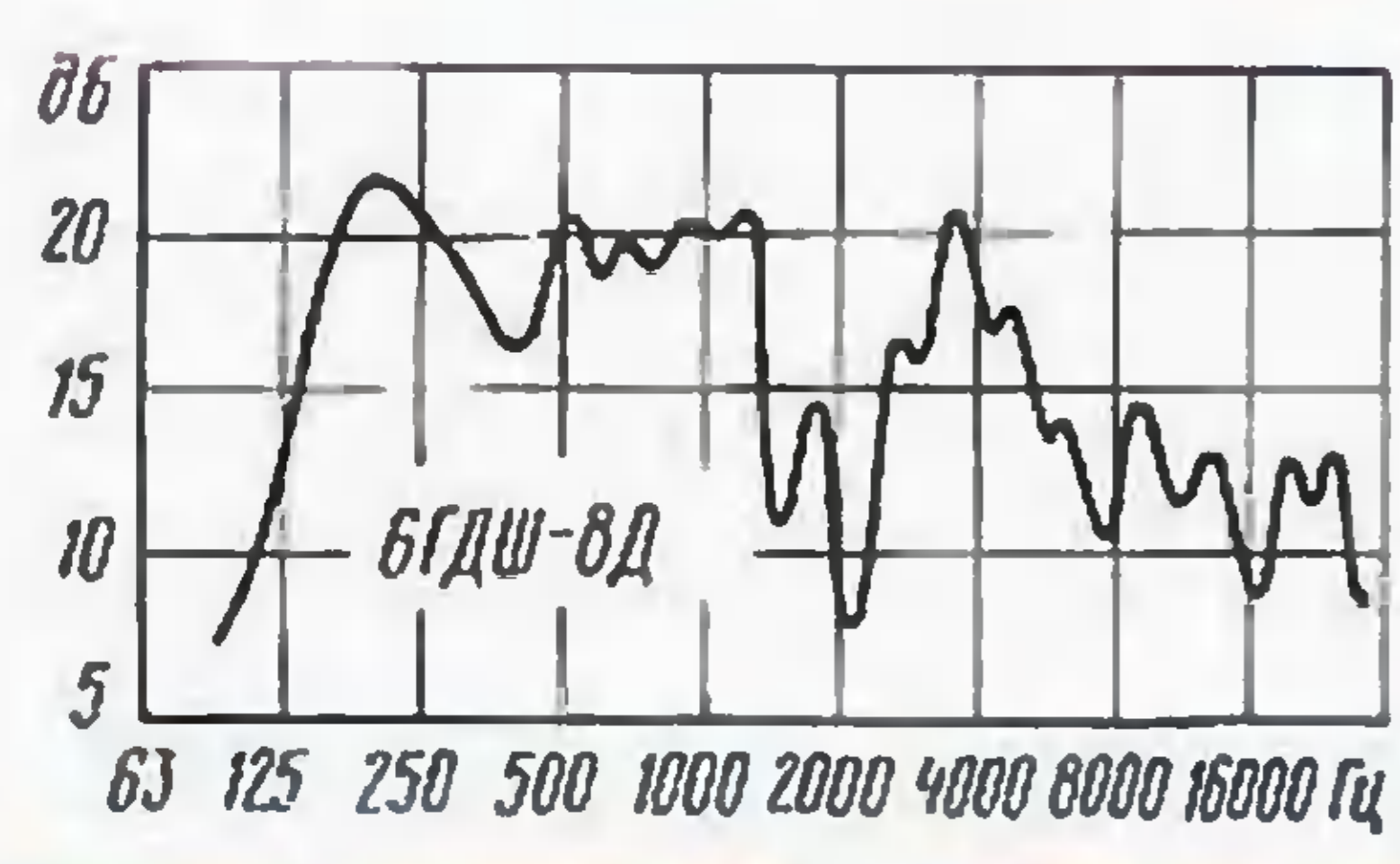


Рис. 5

назначения. Магнит головки представляет собой диск из неодимового сплава. Изготовитель выпускает такую головку и с другими значениями электрического сопротивления катушки — 25 и 50 Ом. Головка 25ГД-18-22 рассчитана на применение в рупорных громкогово-

рителях и звуковых колонках с групповыми излучателями. Головка 25ГДШ-2Н имеет плоский диффузор из алюминиевой фольги в виде сотовой структуры. Она рекомендуется для применения в автомобильных АС закрытого типа.

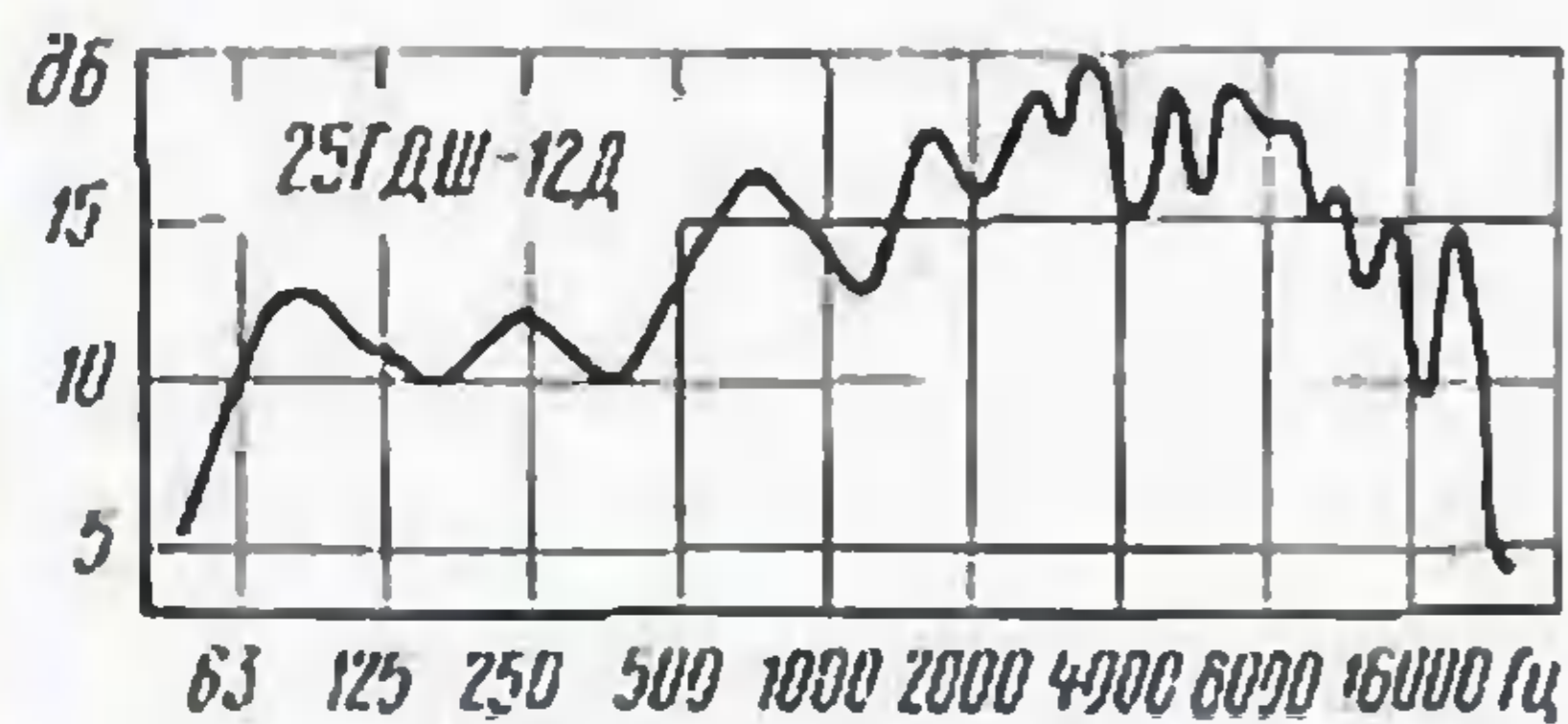


Рис. 8

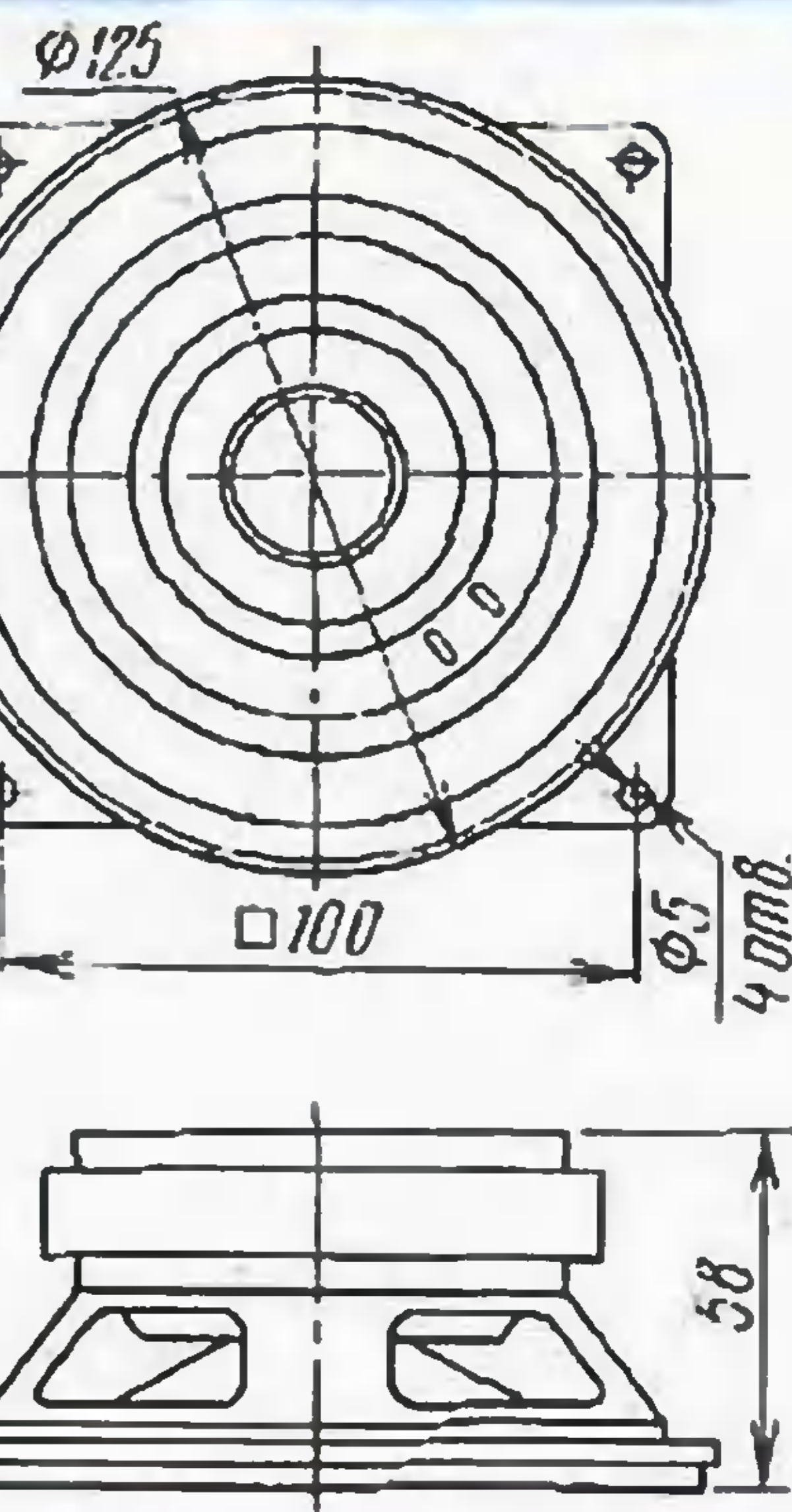
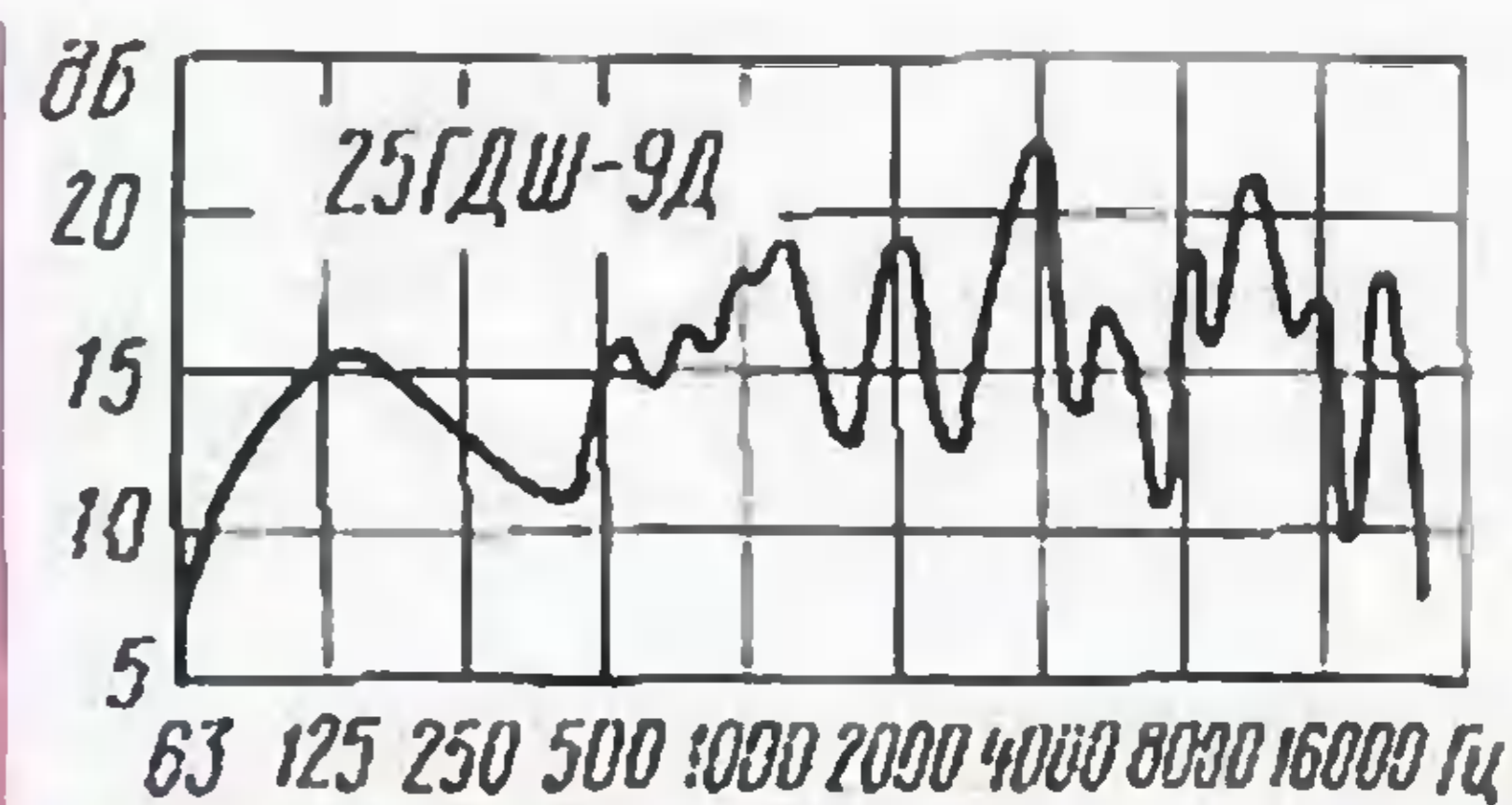
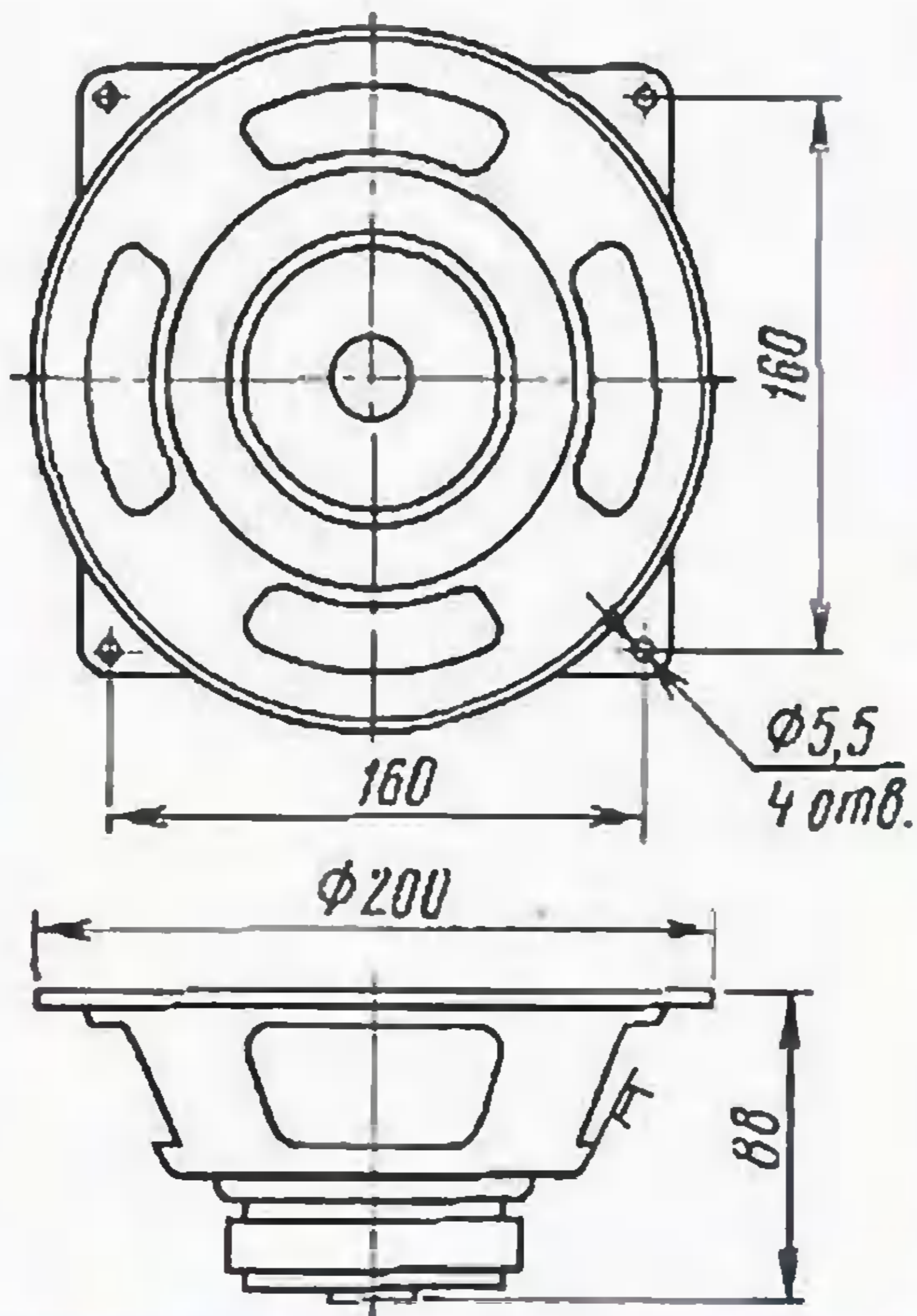


Рис. 11

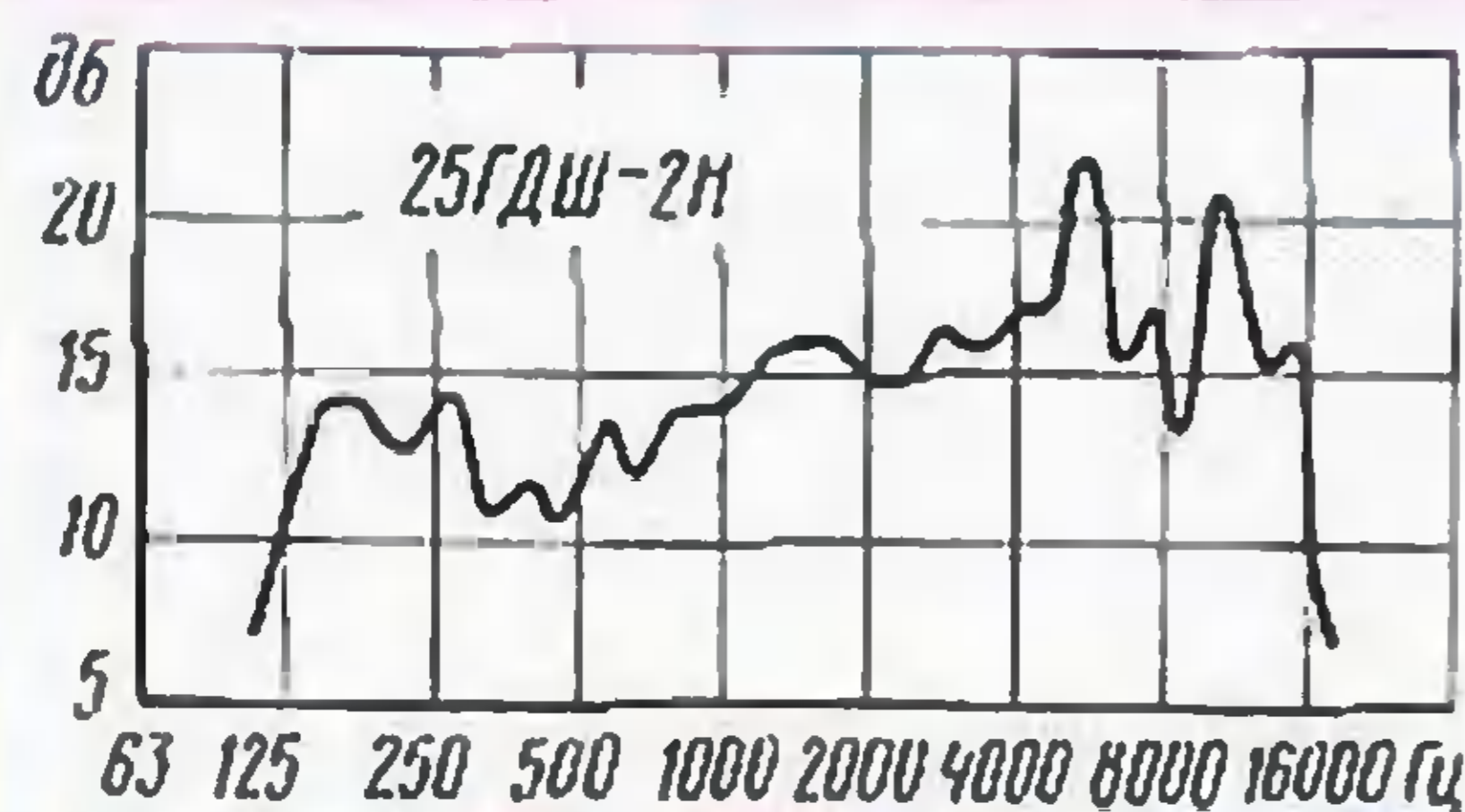


Рис. 9

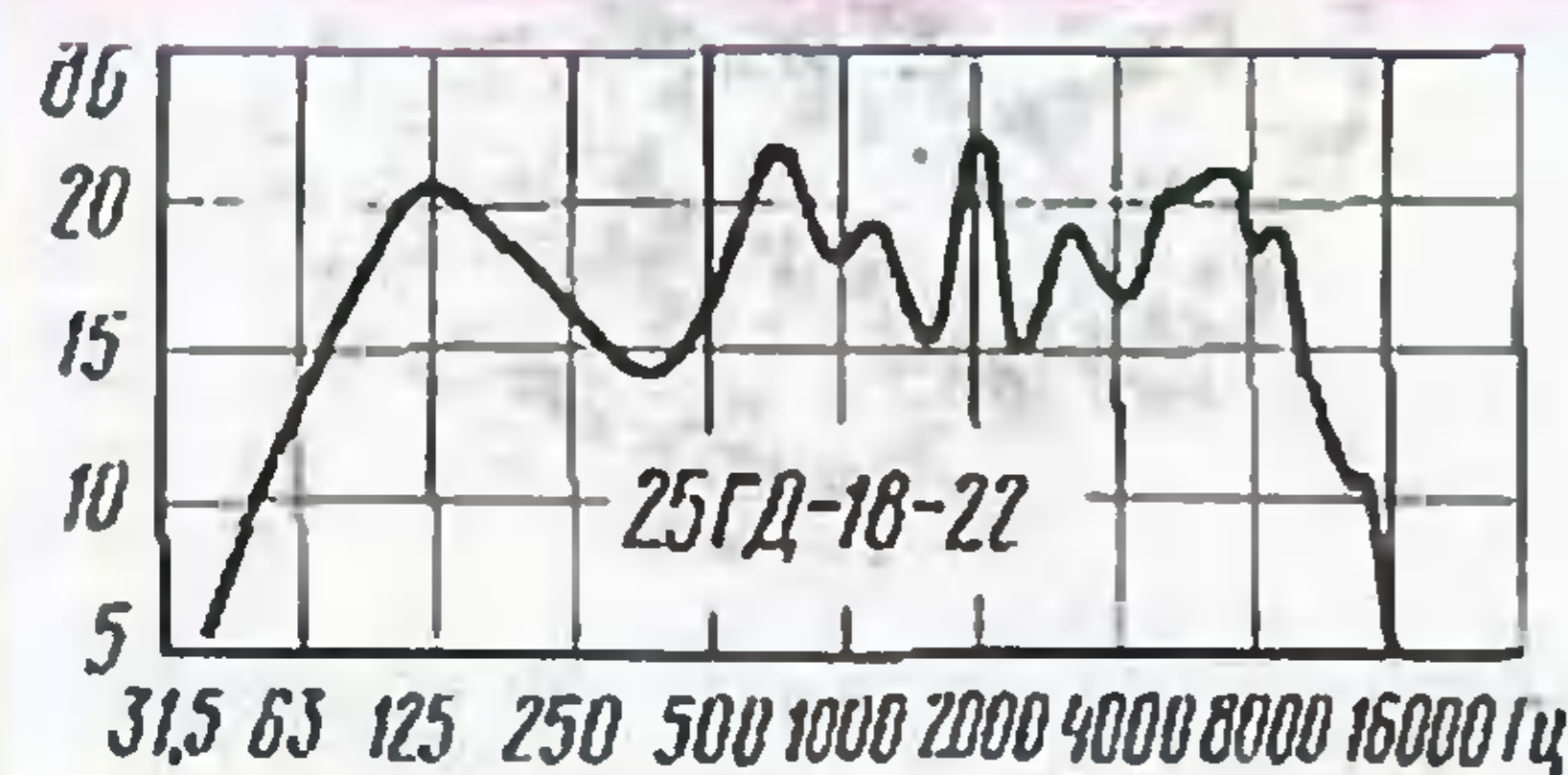
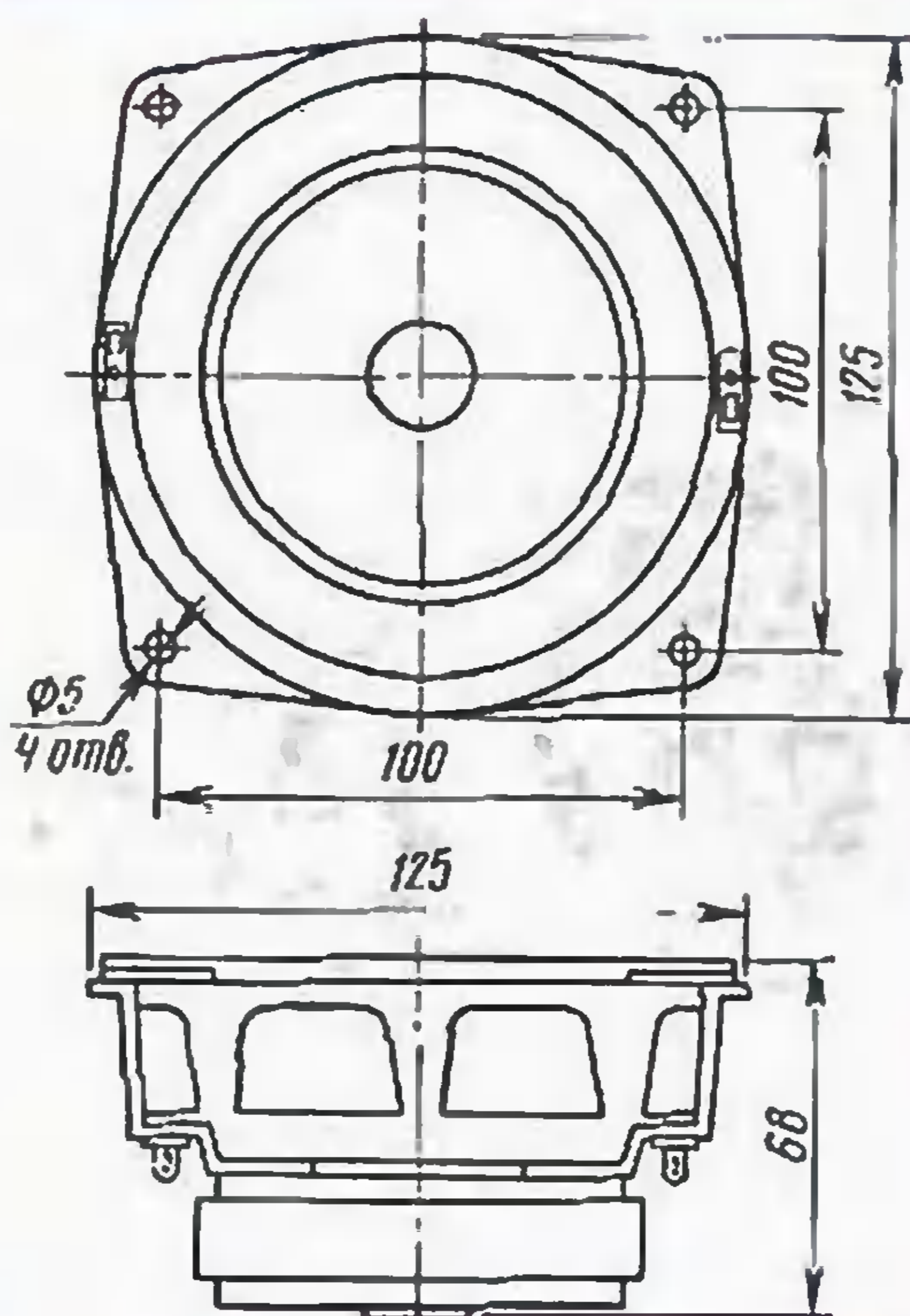
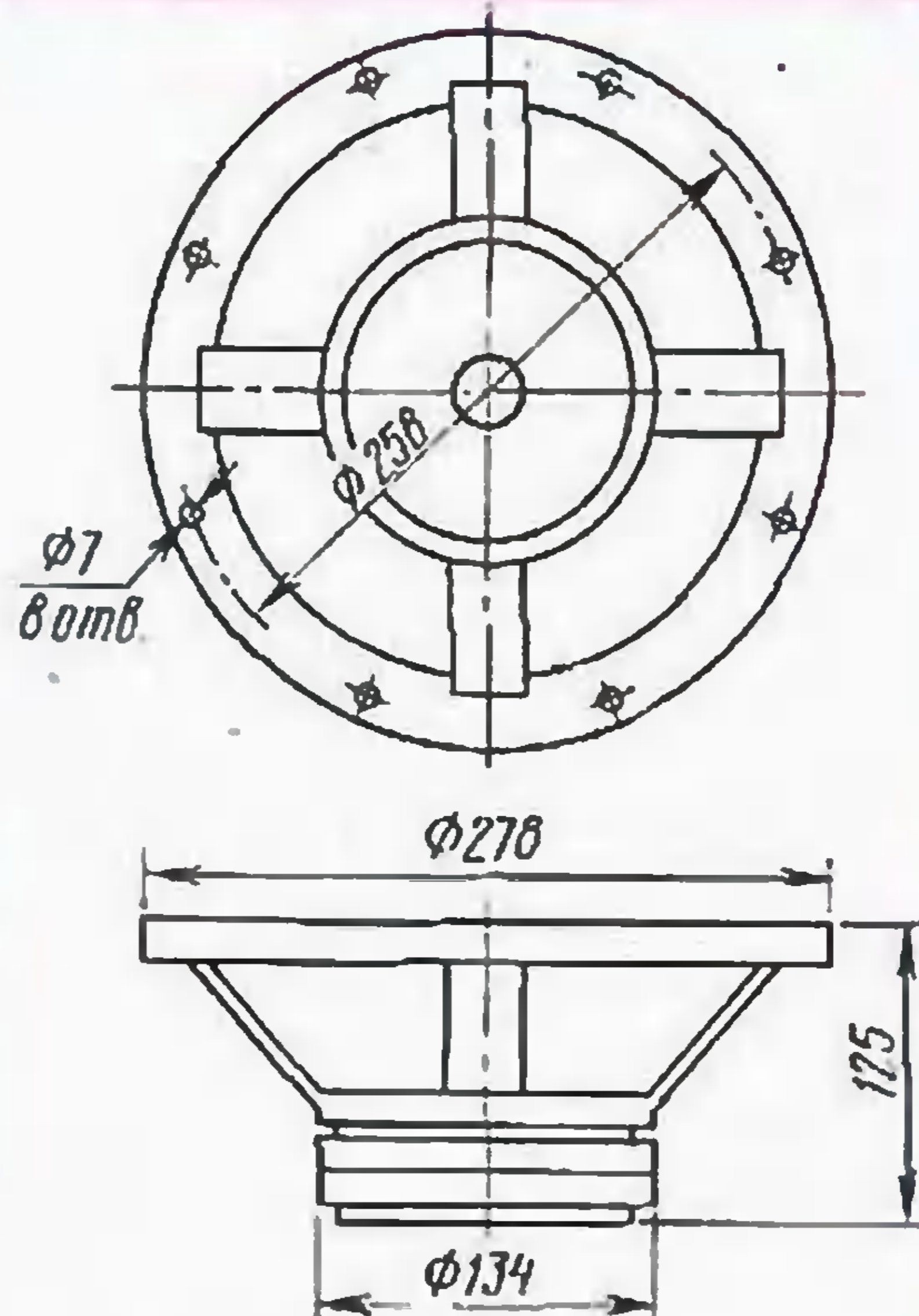


Рис. 10



Головки 15ГДШ-6Д, 25ГДШ-9Д, 25ГДШ-12Д, 25ГД-18-22 — с допол-

нительным излучающим конусом, вклеенным в основание звуковой катушки.

Головка 10ГДШ-21Д — двоякая коаксиальная, в ней высокочастотная динамическая головка установлена на керне основной магнитной системы. Большой диффузор этой головки и диффузоры других широкополосных головок этой серии выполнены из целлюлозы и имеют конусную форму с криволинейной образующей. Центрирующие шайбы изготовлены из хлопчатобумажной ткани.

Диффузородержатели большинства из описываемых широкополосных головок выполнены из стали в виде штампованной конструкции, а более мощных головок 25ГДШ-12Д, 25ГДШ-18/22 — литые из алюминиевого сплава.

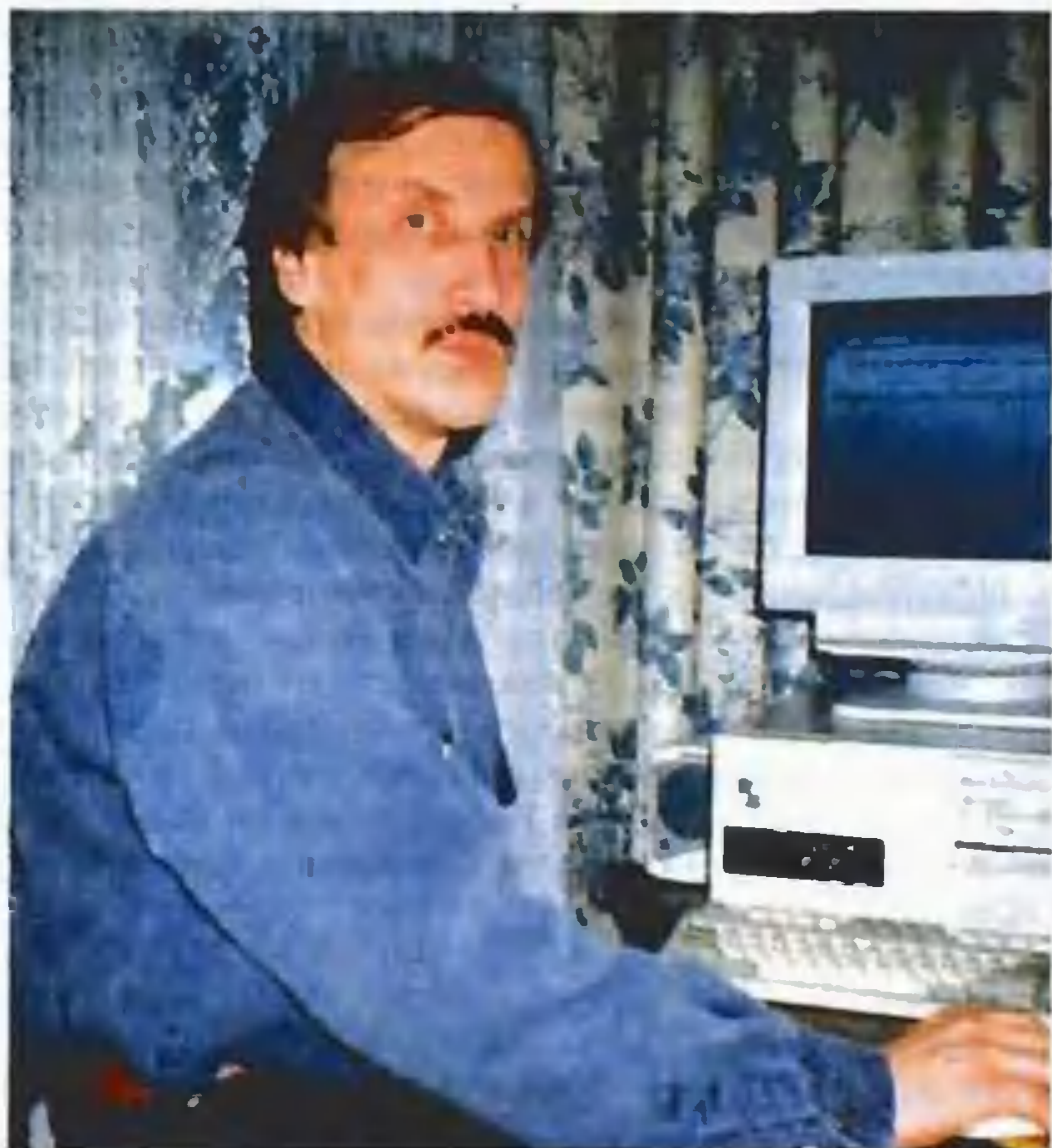
Магнитная система большинства широкополосных головок выполнена на основе кольцевого магнита из феррита марки 25БА. Головки 5ГДШ-10, 6ГДШ-8Д имеют экранированную магнитную систему и рекомендованы для применения в телевизорах. Изготовитель выпускает эти головки также с сопротивлением катушки 16 Ом, а 5ГДШ-10 — и 25 Ом.

(Окончание следует)

начинающим

- В номере:
- Призеры конкурса журнала "Радио"
 - Автоматы световых эффектов
 - Преобразователи напряжения
 - IBM PC: первое знакомство
 - Блок питания

КОНСТРУКЦИИ В. МОСЯГИНА



Владимир Васильевич Мосягин увлекся электроникой еще в пятом классе. Во многом ему помог опыт соседа, фронтовика П. Кондрашкина, которого Владимир с уважением называл "дядей Павлушей". Вместе они проводили немало часов за изучением лампового приемника "Родина", со временем превратив его в своеобразный "домовый радиоузел".

Любовь к электронике привела Владимира в Новгородский политехнический институт на факультет радиотехники. После учебы — инженерная работа, служба в войсках связи, аспирантура, защита кандидатской диссертации. Сегодня трудовая деятельность Владимира Васильевича Мосягина связана с вычислительной техникой. Не забросил он и радиолюбительство.

Приглашение редакции журнала "Радио" принять участие в конкурсе по созданию набора для начинающего радиолюбителя заинтересовало и увлекло Владимира Васильевича настолько, что он, несмотря на занятость, серьезно взялся за дело. Познакомился с публикациями в популярных изданиях для радиолюбителей. Пригодились и собственные дневниковые записи. Немало пришлось поработать с паяльником. Помог и персональный компьютер, с помощью которого удалось смоделировать работу ряда устройств и отобрать наиболее интересные и надежные. О некоторых из них рассказывается в сегодняшней публикации.

Генератор для изучения телеграфной азбуки (рис. 1).

Он выполнен по классической схеме несимметричного мультивибратора на двух маломощных транзисторах разной структуры. Нажимая на телеграфный ключ SB1, можно "набирать" точки и тире азбуки: при коротком нажатии в динамической головке BA1 раздается очень короткий звук (точка), при длительном — более продолжительный (тире). Изучив телеграфную азбуку, можно подумать о собственной любительской радиостан-

ции, позволяющей связываться с радиолюбителями, проживающими практически в любой точке земного шара.

Динамическая головка — низкоомная, скажем, типа 1ГД-6, либо телефонный капсюль ТК-67. При желании тональность генератора легко изменить подбором конденсатора C1.

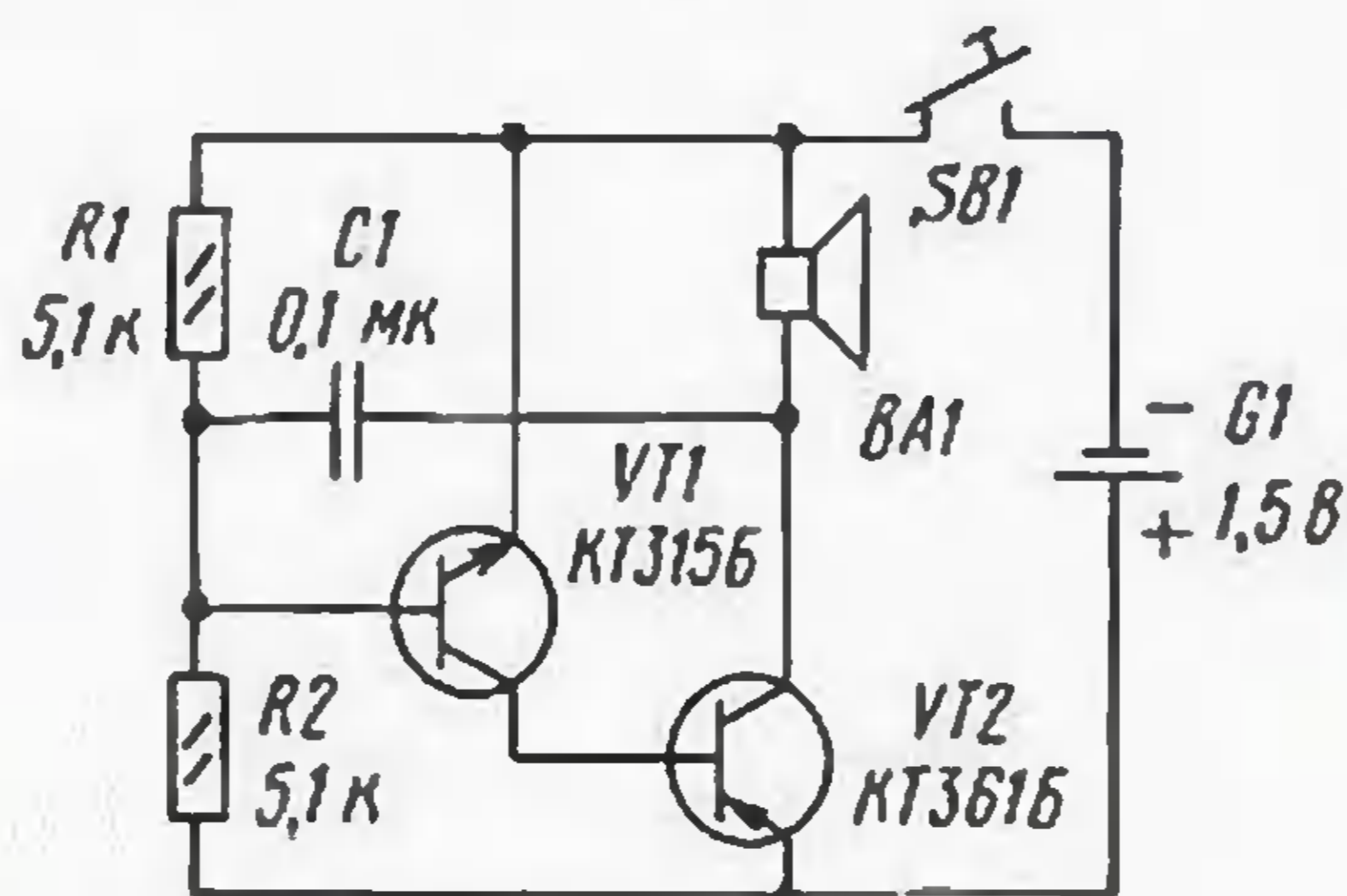


Рис. 1

Генератор световых импульсов (рис. 2).

Дополнив предыдущий генератор несколькими деталями, удастся получить светодиодную "мигалку". Коротко о ее работе.

При подключении источника питания — элемента G1 — начинают заряжаться конденсаторы: C1 — через резисторы R1, R2, а C2 — через резисторы R2, R3. Поскольку постоянная времени второй цепи намного меньше первой, сначала зарядится до напряжения источника

ПОПРАВКА

В "Радио" № 4 на с. 51 в подписи под фото следует читать: "Летчик-космонавт Герой России А. Калери..." — далее по тексту.

Призеры конкурса
журнала "РАДИО"

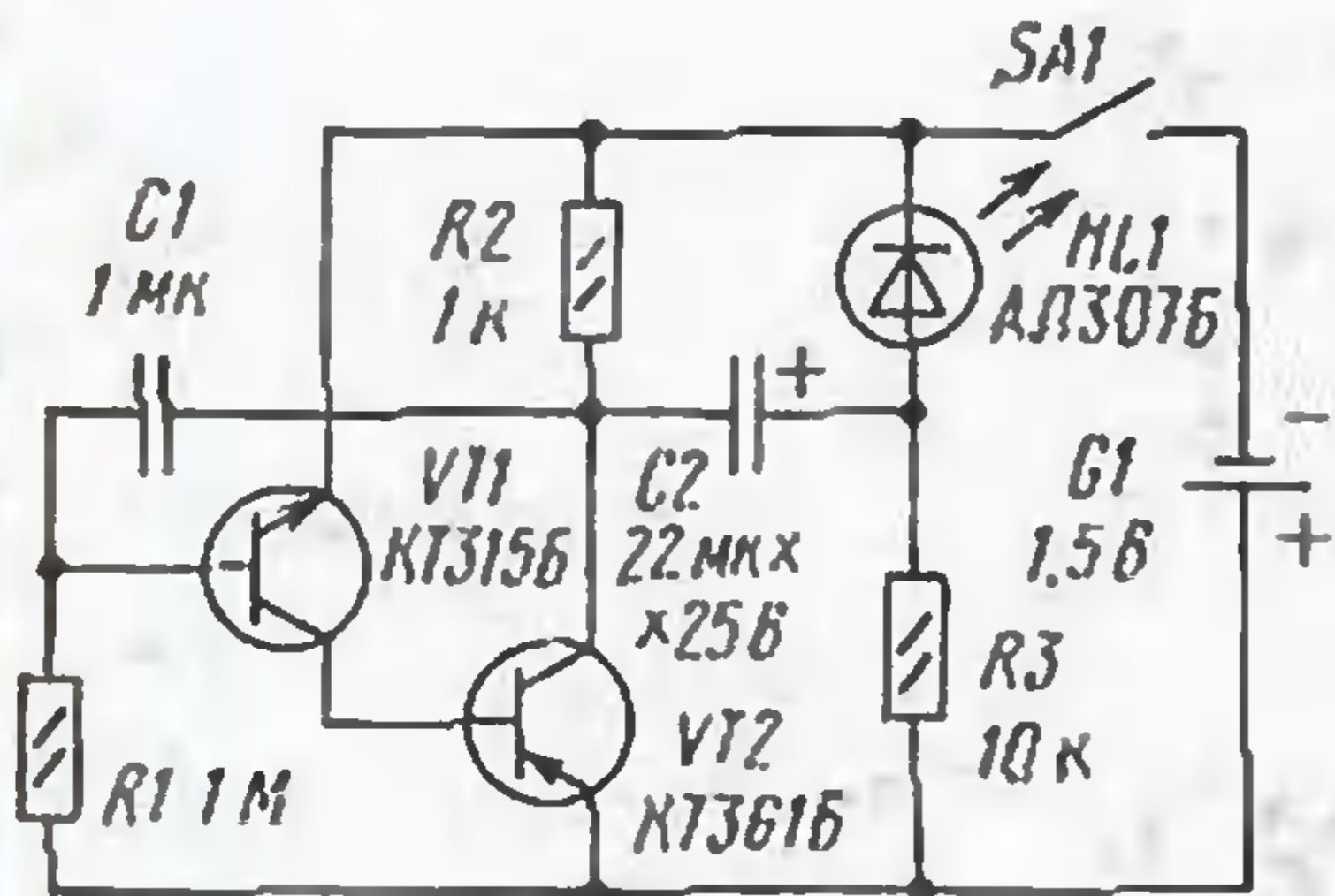


Рис. 2

питания конденсатор C2. По мере же зарядки конденсатора C1 начинает открываться транзистор VT1, и вскоре он открывает транзистор VT2. Сопротивление его участка эмиттер—коллектор становится весьма малым, на резисторе R2 появляется почти все напряжение источника питания. Суммируемое с напряжением заряженного конденсатора C2, оно приводит к тому, что светодиод вспыхивает.

Конденсатор C1 разряжается, транзисторы закрываются, и процесс повторяется.

Частота генерации зависит от номиналов резисторов R1, R2 и конденсатора C1. При указанных на схеме значениях этих деталей она составляет 1,3 Гц. При этом потребляемый от источника питания ток не превышает 0,12 мА.

Светодиод должен быть с рабочим напряжением около 2 В, например, серий АЛ112, АЛ307, АЛ310, АЛ316, АЛ360.

Светодиодный пробник (рис. 3).

Он позволяет проверять цепи смонтированных конструкций и примерно оценить их сопротивление либо сопротивление резисторов проверяемых каскадов. Если сопротивление цепи (или резистора) менее 600 Ом, вспыхнут все светодиоды. При сопротивлении цепи более 600 Ом, но менее 3 кОм, на такую цепь среагируют только светодиоды HL2 и HL3. Когда же сопротивление цепи превышает 3 кОм, но менее 20 кОм, "сработает" лишь светодиод HL3.

С помощью пробника можно проверять конденсаторы емкостью более 1 мкФ и приблизительно оценивать их емкость. При этом минусового вывода оксидных конденсаторов должен касаться щуп X2. Во время повторной проверки конденсатора его нужно предварительно разрядить, соединив кратковременно выводы проволоочной перемычкой.

В качестве щупа X2 допустимо использовать зажим "крокодил", X1 — остроконечный щуп, соединенный многожильным монтажным проводом в изоляции с резистором R1.

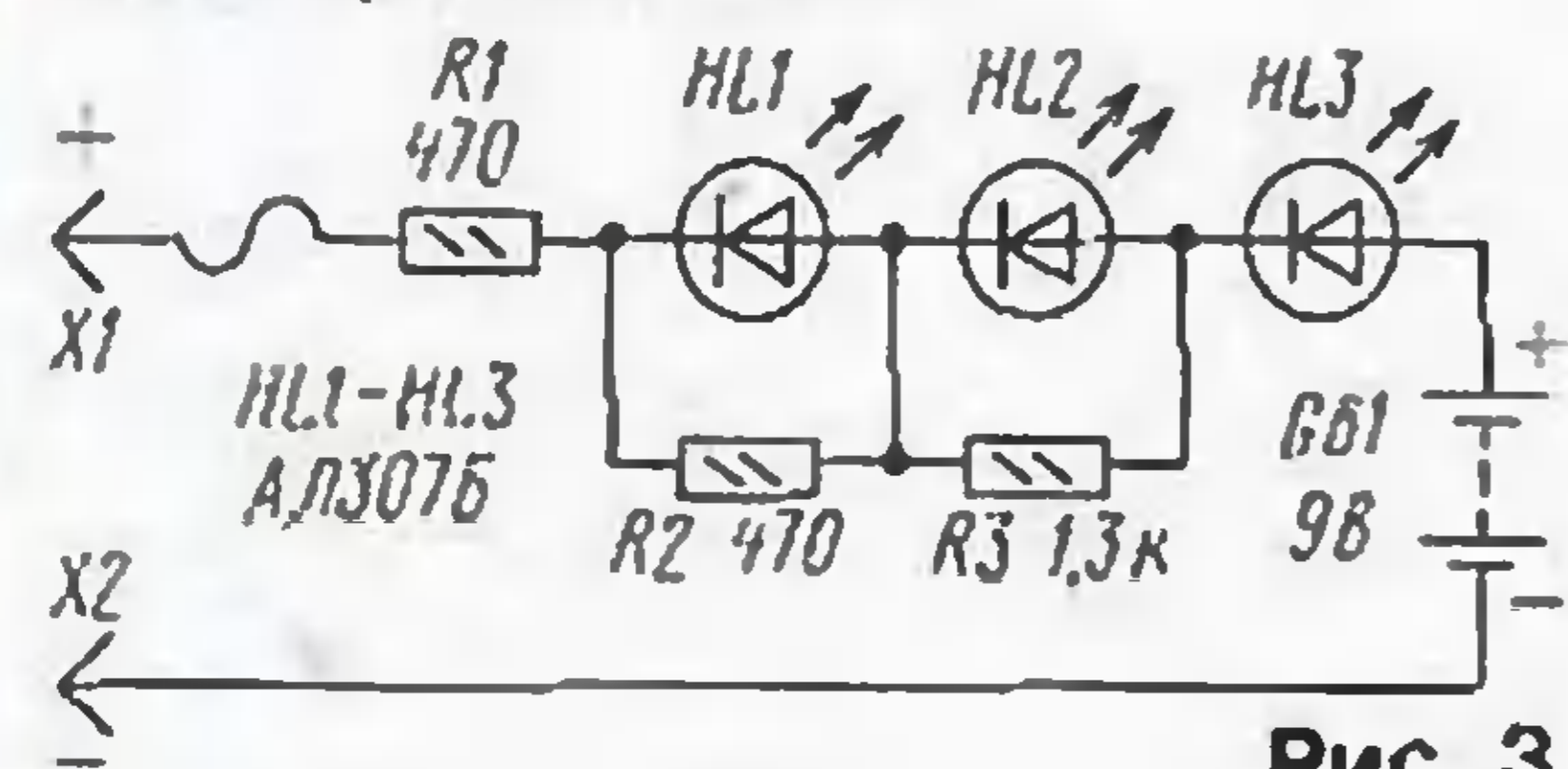


Рис. 3

Светодиодный "вольтметр" (рис. 4).

С его помощью можно не только контролировать постоянное напряжение в различных цепях аппаратуры, но и определять его полярность. Если, к примеру, щуп X2 (это может быть, как и в предыдущей конструкции, зажим "крокодил") подсоединен к минусовому проводу проверяемой цепи, зажжется светодиод HL2, а если к плюсовому — HL1.

Работу с таким устройством начинают с включения вилки X6 в гнездо X5. Если ни один светодиод при этом не будет реагировать на подключение, вилку пе-

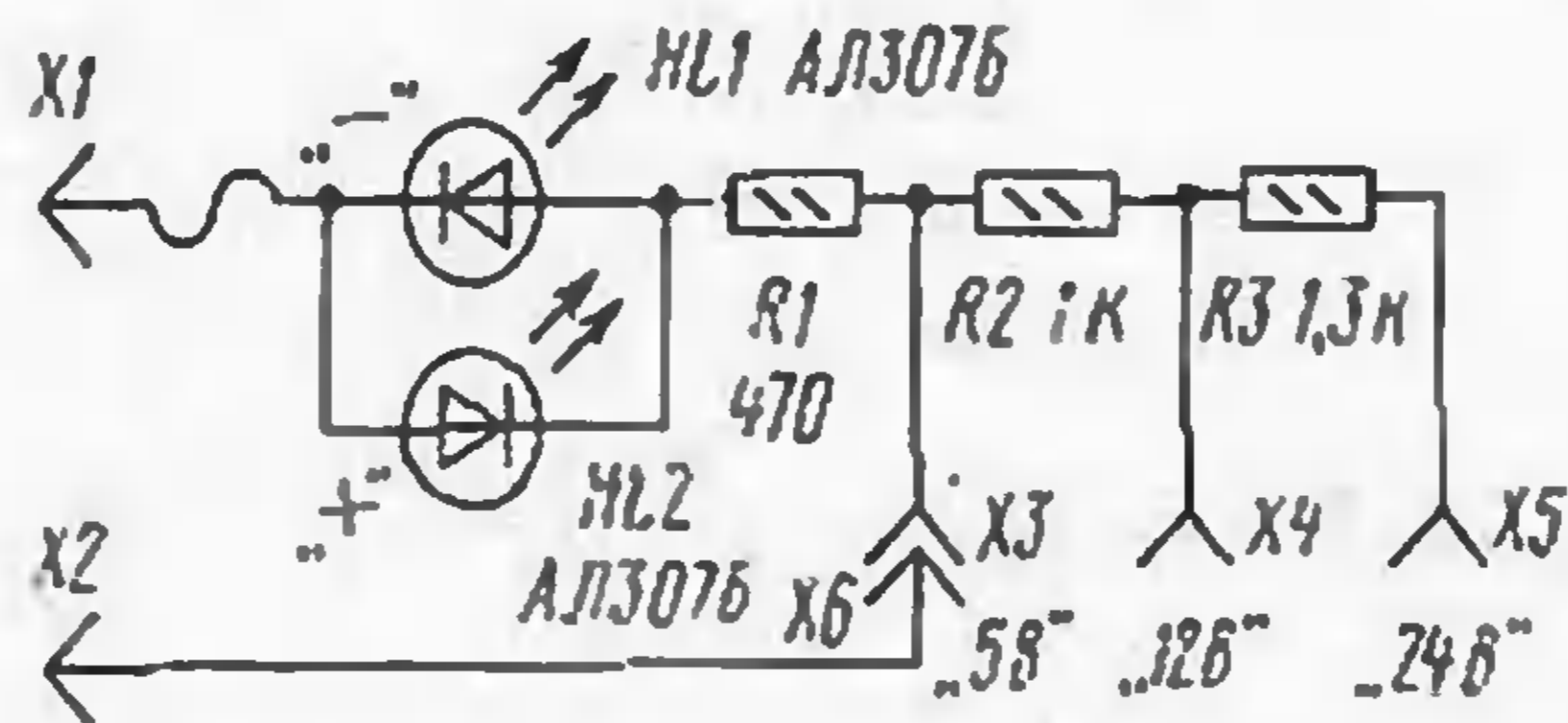


Рис. 4

реставляют в гнездо с меньшим напряжением. Зажигание обоих светодиодов сигнализирует о наличии в проверяемой цепи напряжения переменного тока.

Индикатор сопротивления (рис. 5).

Хотя в этом приборе отсутствует стрелочный индикатор, тем не менее он поможет вам оценить сопротивление электрических цепей конструкции, резисторов, проверить нити накала ламп, предохранители, конденсаторы и т. д. Для индикации результата используется лампа накаливания HL1. Индикатор имеет три предела оценки сопротивления: до 20 Ом; до 100 кОм; до 25 МОм. В пределах выбранного поддиапазона оценка сопротивления производится по яркости свечения лампы — чем она больше, тем меньше сопротивление.

Индикатор представляет собой трехкаскадный усилитель постоянного тока, собранный на транзисторах разной структуры. Причем на поддиапазоне "Ом" усилитель не используется, измеряемое сопротивление подключается последовательно с лампой и источником питания через щуп X4 и гнездо X3.

Если сопротивление включают между щупом X4 и гнездом X2, в работу вступают два каскада усилителя, выполненных на транзисторах VT2, VT3. Полностью усилитель начинает функционировать при измерении больших сопротивлений, включаемых между щупом X4 и гнездом X1. Конденсатор C1 ограничивает полосу пропускания усилителя и уменьшает его чувствительность к наводкам.

Лампа может быть на напряжение 3 В при токе потребления до 0,15 А.

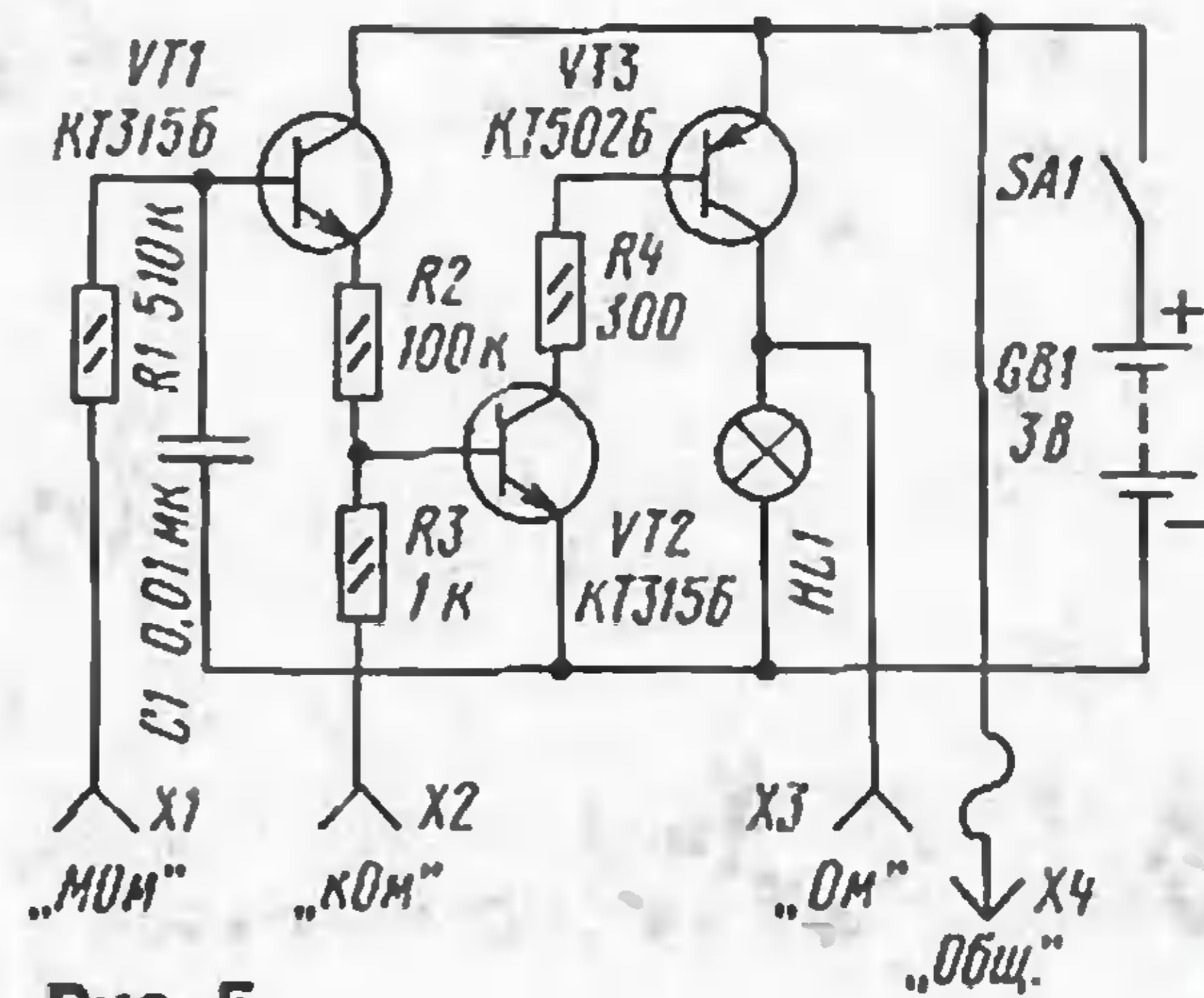


Рис. 5

источник питания — два последовательно соединенных гальванических элемента АА.

Определитель исправности транзисторов (рис. 6).

При подборе транзисторов для собираемой конструкции иногда бывает достаточно лишь убедиться в их исправности. Для этих целей может быть использован предлагаемый прибор, рассчитанный на проверку маломощных транзисторов разной структуры.

Определитель состоит из двух несимметричных мультивибраторов, выполненных каждый на двух транзисторах по схеме рис. 1. Но вторым транзистором в каждом генераторе работает проверяемый. Если он структуры п-р-п, его выводы включают в гнезда X1—X3, если структуры р-п-р — в гнезда X4—X6. В зависимости от структуры проверяемого транзистора подвижный контакт переключателя SA1 устанавливают либо в левое по схеме положение, либо в правое. Если транзис-

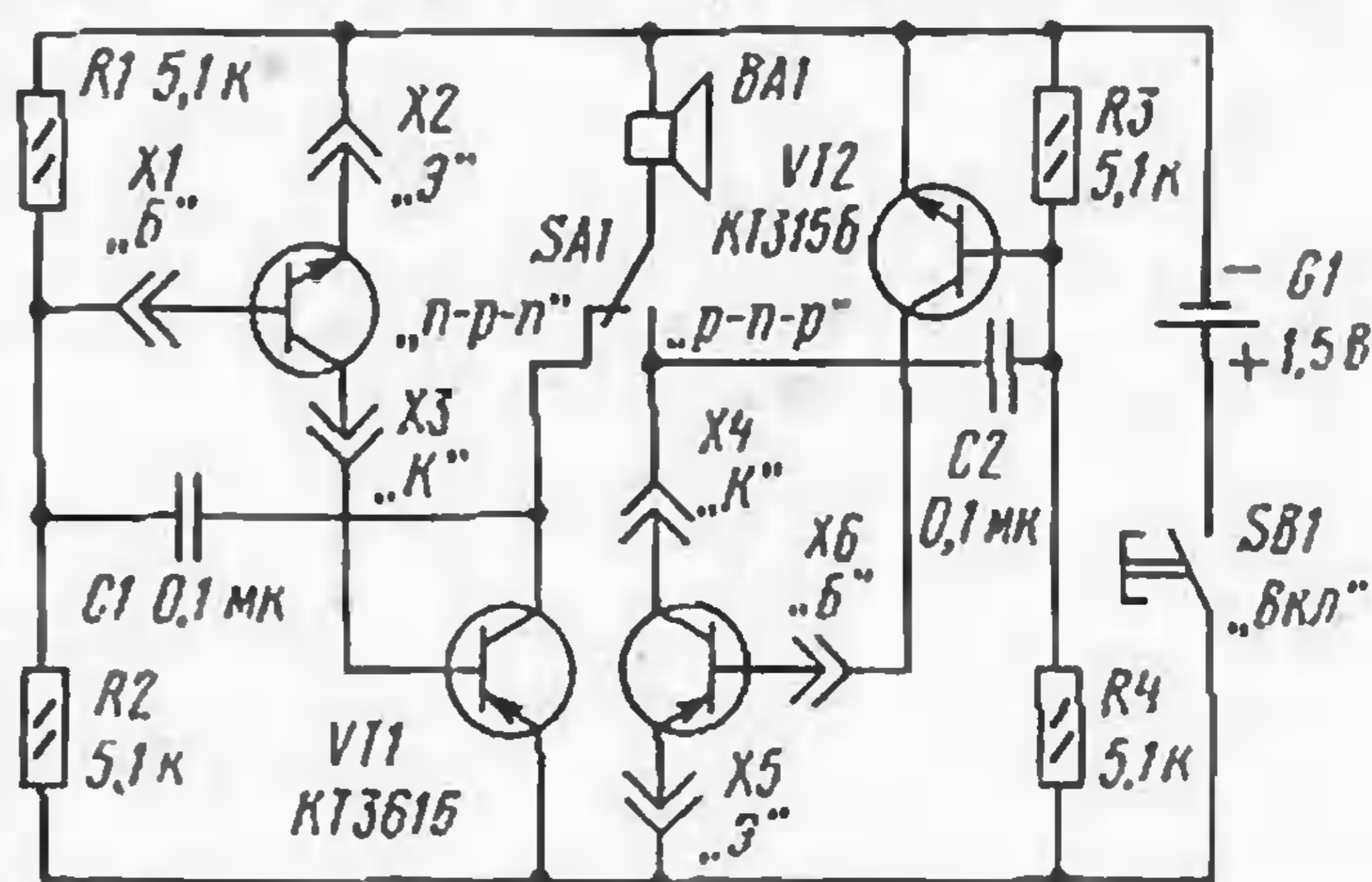


Рис. 6

тор исправен, в динамической головке BA1 — нагрузке генератора — раздастся звук определенной тональности.

При желании можно, конечно, упростить прибор и сократить число деталей почти вдвое. Для этого придется оставить один генератор, оба транзистора которого включаются в гнезда. Теперь в одну группу гнезд нужно включать исправный транзистор, в другую — проверяемый.

АВТОМАТЫ СВЕТОВЫХ ЭФФЕКТОВ

С. БИРЮКОВ, г. Москва

Большинство автоматов световых эффектов содержит задающий генератор, формирователь импульсной последовательности, усилители мощности и гирлянды светодиодов или ламп накаливания. В итоге конструкция содержит много различных микросхем и других элементов. Подобные устройства можно значительно упростить, если применить в них микросхему К1003ПП1. Как примеры ее использования в публикуемой статье описаны автоматы "бегущие огни", "фейерверк", а также устройство "разбегающиеся огни", устанавливаемое в качестве дополнительного стоп-сигнала автомобиля.

"Бегущие огни"

Такой эффект обеспечивает автомат, схема которого приведена на рис. 1. На транзисторах VT1, VT2, резисторах R1—R5 и конденсаторе C3 собран релаксационный генератор, задающий скорость движения "бегущих огней". Частота повторения его импульсов — около 2 Гц. пилообразное напряжение с конденсатора C3 поступает на сигнальный вход $U_{\text{вх}}$ микросхемы DA2 — она предназначена для светодиодных индикаторов уровня [1]. В зависимости от напряжения на этом

вход, его коллекторный ток включает транзистор VT2. В свою очередь, коллекторный ток последнего поступит в базу транзистора VT1 и он еще больше откроется. Возникнет лавинообразный процесс увеличения коллекторных токов обоих транзисторов, что приведет к быстрой разрядке конденсатора C3 до напряжения 0,7 В. Такие циклы будут повторяться примерно дважды в секунду.

Если светодиоды автомата выстроены в цепочку HL1, HL5, HL9, HL13, HL2, HL6, HL10, HL14, HL3, HL7 и т. д.,

светодиодов. В данной конструкции используются четыре группы, поэтому напряжение на входе $U_{\text{вх}}$ (6 В) должно быть примерно втрое больше максимального напряжения, подаваемого на вход $U_{\text{вх}}$ (2 В).

Блок питания автомата — стабилизированный на напряжение 12 В. Он содержит понижающий трансформатор Т1, диодный мост VD1, сглаживающие конденсаторы C1, C2 и интегральный стабилизатор DA1.

В автомате можно использовать любые транзисторы указанных на схеме серий или другие маломощные соответствующей структуры, например, серий КТ3107 (VT1) и КТ3102 (VT2). Микросхему К1003ПП1 допустимо заменить на UAA180, A277D — любую из них лучше не впаять в плату, а вставлять в панельку. Интегральный стабилизатор — любой серии на напряжение 12 В, например, КР1157ЕН12 с любыми буквенными индексами, КР142ЕН8Б, КР142ЕН8Д, КР1180ЕН12, 7812, 78М12, 78L12 [2].

Диодный мост — любой, его можно заменить четырьмя маломощными кремниевыми диодами, например, серий КД103, КД503, КД509, КД522. Светодиоды — также любые, скажем, серии АЛ307. Они могут быть разного

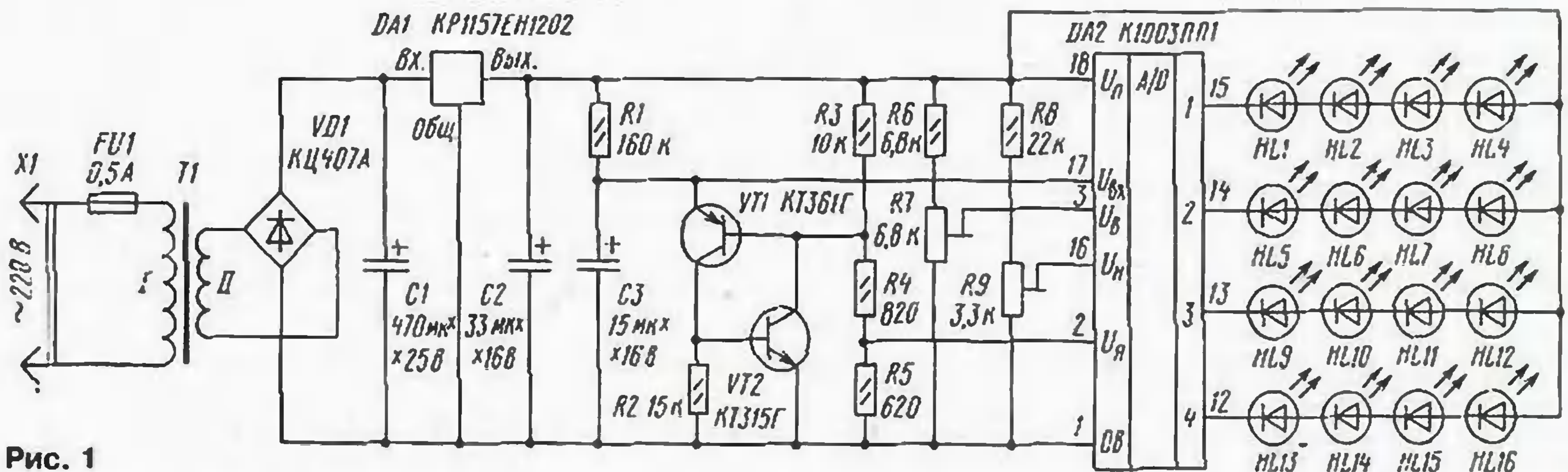


Рис. 1

входе микросхема включает одну из групп светодиодов, подключенных к ее выходам. В данном варианте использованы только четыре выхода, а всего их двенадцать. Чем больше входное напряжение, тем больший номер у включающегося выхода.

В момент включения автомата в сеть на конденсаторе C3 нулевое напряжение. Он начинает заряжаться током, протекающим через резистор R1. Напряжение на нем возрастает, и вскоре включаются светодиоды HL1—HL4. При дальнейшем росте напряжения включаются светодиоды HL5—HL8 (HL1—HL4 гаснут), а затем — HL9—HL12 и HL13—HL16.

Напряжение на базе транзистора VT1 определяется делителем R3—R5 и составляет примерно 1,4 В. Когда напряжение на конденсаторе C3 достигнет 2 В, этот транзистор начнет открываться,

то в каждый момент времени будет светиться каждый четвертый светодиод, а положение включенных светодиодов — смещаться в сторону увеличения их номеров. Возникнет эффект "бегущие огни".

Когда конденсатор C3 разряжается, "бегущий огонь" движется в обратном направлении. Чтобы такого не случилось, на вход $U_{\text{вх}}$ с делителя R4R5 подаются гасящие импульсы. Напряжение, подаваемое на этот вход, определяет ток через светодиоды — нулевому напряжению соответствует ток около 0,5 мА, что соответствует практически незаметному их свечению.

Подстроечными резисторами R7 и R9 устанавливаются диапазон напряжений, внутри которого должно находиться $U_{\text{вх}}$, чтобы включалось поочередно необходимое число выходов микросхемы и, соответственно, групп

цвета свечения, важно только, чтобы цепочки HL1—HL4, HL5—HL8 содержали одинаковое число светодиодов каждого цвета.

Резисторы R7 и R9 — любые подстроечные или переменные, остальные — МЛТ или С2-23. Конденсаторы — оксидные серий К50-6, К50-16, К50-35 на номинальное напряжение не менее указанного на схеме. Конденсатор C3 перед установкой следует отформовать — подключить на несколько часов к источнику постоянного тока на номинальное напряжение конденсатора.

Трансформатор — маломощный с напряжением на вторичной обмотке 12...15 В, например, серии ТН с двумя обмотками по 6,3 В, соединенными последовательно. Подойдет также выходной трансформатор кадровой развертки телевизора ТВК110-ЛМ. Сетевое напряжение подают на выводы 1

и 2, а снимают пониженное напряжение с выводов 3 и 4. Подойдет и адаптер на напряжение 12 В [3] — в этом варианте диодный мост не понадобится (он уже есть в адаптере), а конденсатор С1 может быть емкостью 10 мкФ.

Налаживают автомат в определенной последовательности. Вначале микросхему не вставляют в панельку и не впаивают в плату. Включив устройство в сеть, проверяют напряжение питания на гнезде 18 панельки относительно общего провода — оно должно быть около 12 В. Переставляя щуп вольтметра поочередно в гнезда 16 и 3, устанавливают на них подстроечными резисторами R9 и R7 напряжение 0,5 и 5,5 В соответственно.

После этого подключают микросхему и проверяют работу устройства. Непрерывности перехода свечения от группы светодиодов HL13—HL16 к HL1—HL4 добиваются резисторами R9 и R7. Первый из них влияет в основном на включение группы HL1—HL4, а второй — группы HL13—HL16. Для упрощения процедуры можно параллельно конденсатору С3 временно подпаять еще один, емкостью 47 мкФ.

Скорость движения “бегущих огней” регулируют (если это необходимо) подбором конденсатора С3 в широких пределах, а также резистора R1 в диапазоне 91...160 кОм.

“Фейерверк”

Интересную игрушку можно изготовить, если в описанном автомате уста-

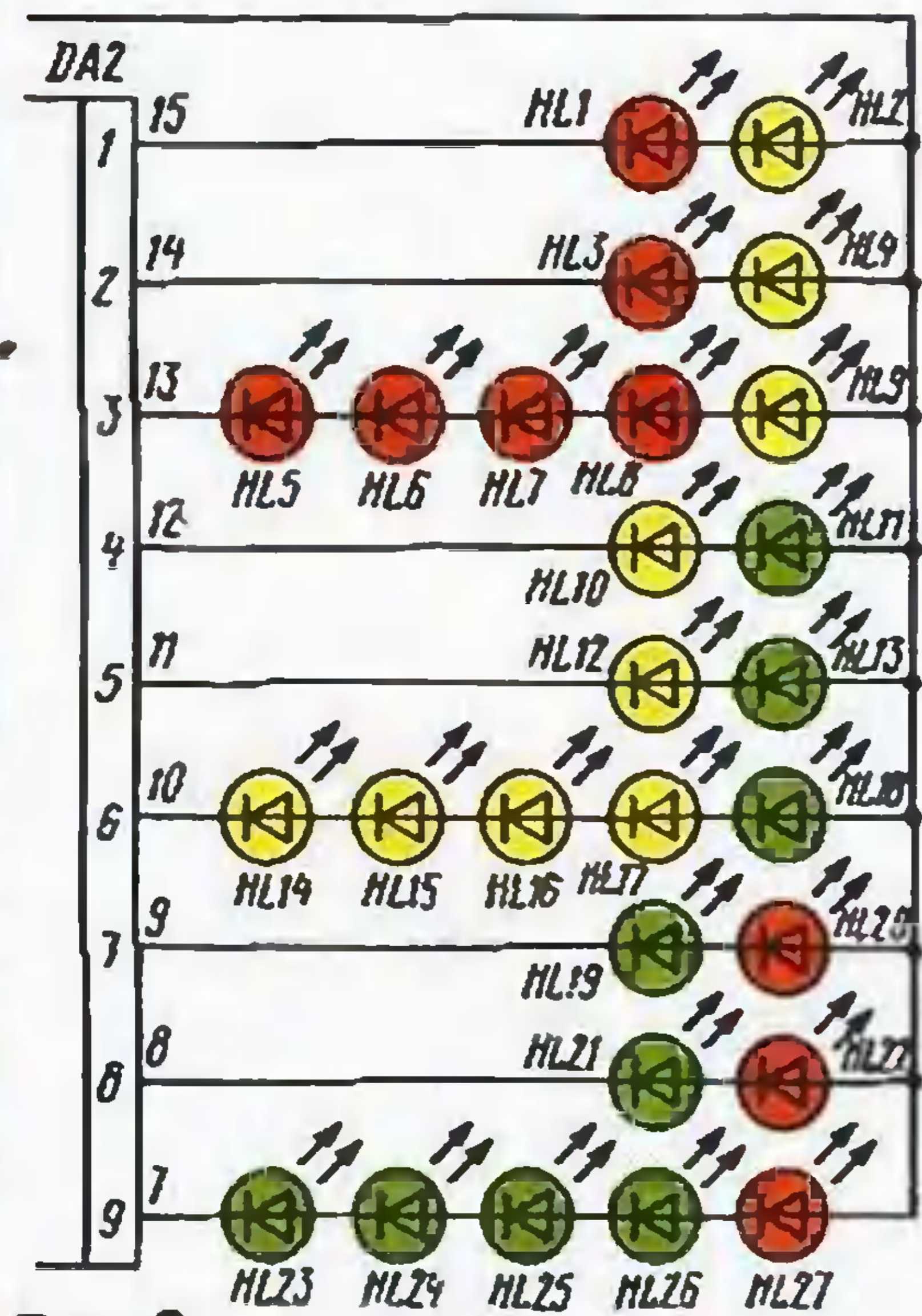


Рис. 2

новить три группы светодиодов разного цвета (рис. 2) и расположить их на лицевой панели корпуса в соответствии с рис. 3.

В момент включения устройства загораются светодиоды HL1 и HL2. Затем

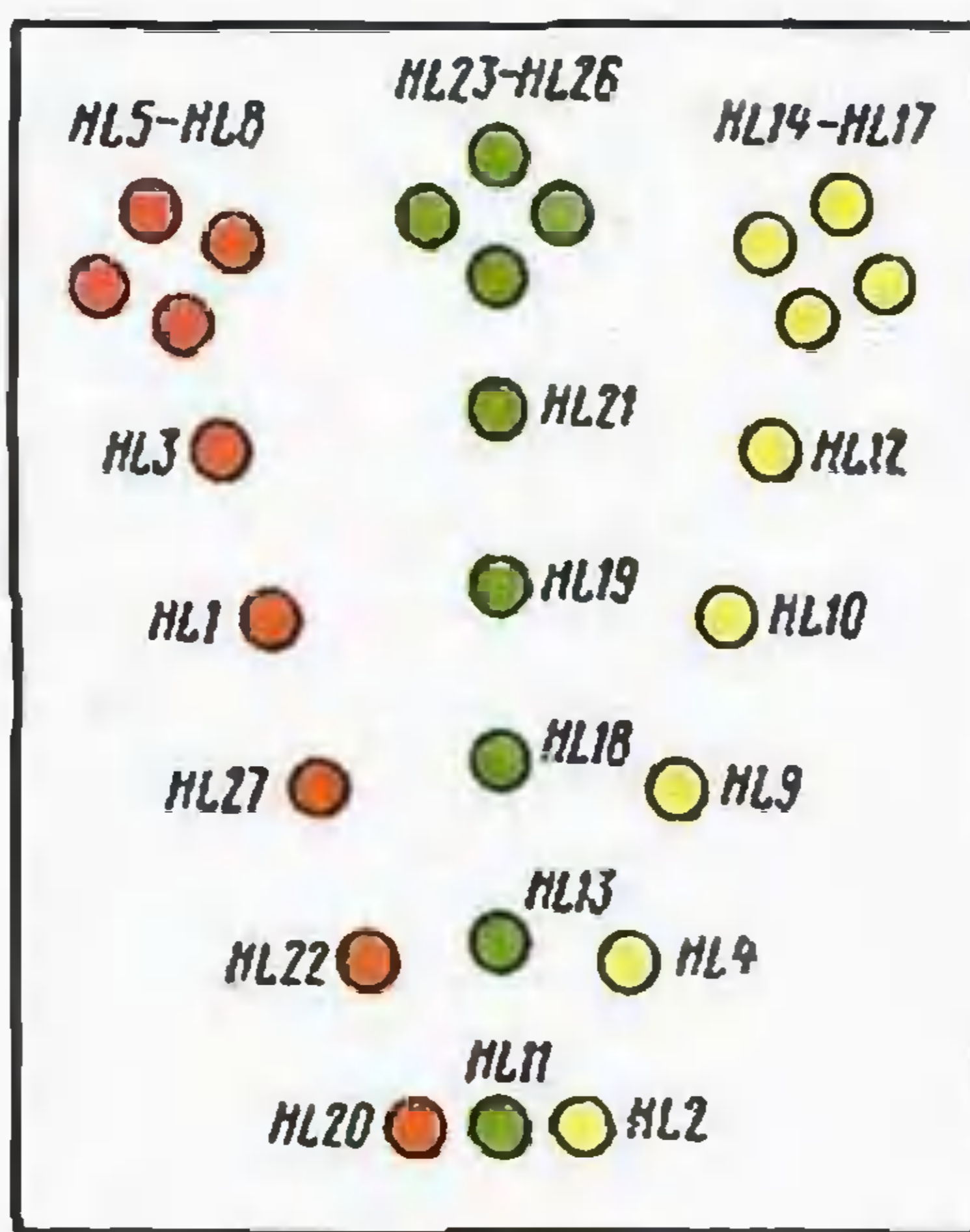


Рис. 3

они погаснут и вспыхнут HL3 и HL4, после них — HL5—HL9 и т.д. Проследив включение светодиодов по рис. 3, увидите, что в их правой группе поочередно включаются HL2, HL4, HL9, HL10, HL12, имитируя огонь взлетающей желтой “ракеты”. Вслед за ними вспыхивает группа светодиодов HL14—HL17 — “ракета” взрывается. Пока желтая “ракета” взлетает, одновременно со светодиодом HL10 вспыхивает HL11 — происходит запуск зеленой “ракеты” (светодиоды HL11, HL13, HL18, HL19, HL21, HL23—HL26), а когда она долетает до половины своей

“высоты”, запускается красная “ракета”. И так повторяется непрерывно.

Схема игрушки отличается от схемы предыдущей конструкции тем, что сопротивление резистора R4 увеличено до 3,3 кОм, из-за чего амплитуда пилообразного напряжения возрастает до 4,5 В. Это связано с увеличением числа используемых выходов микросхемы

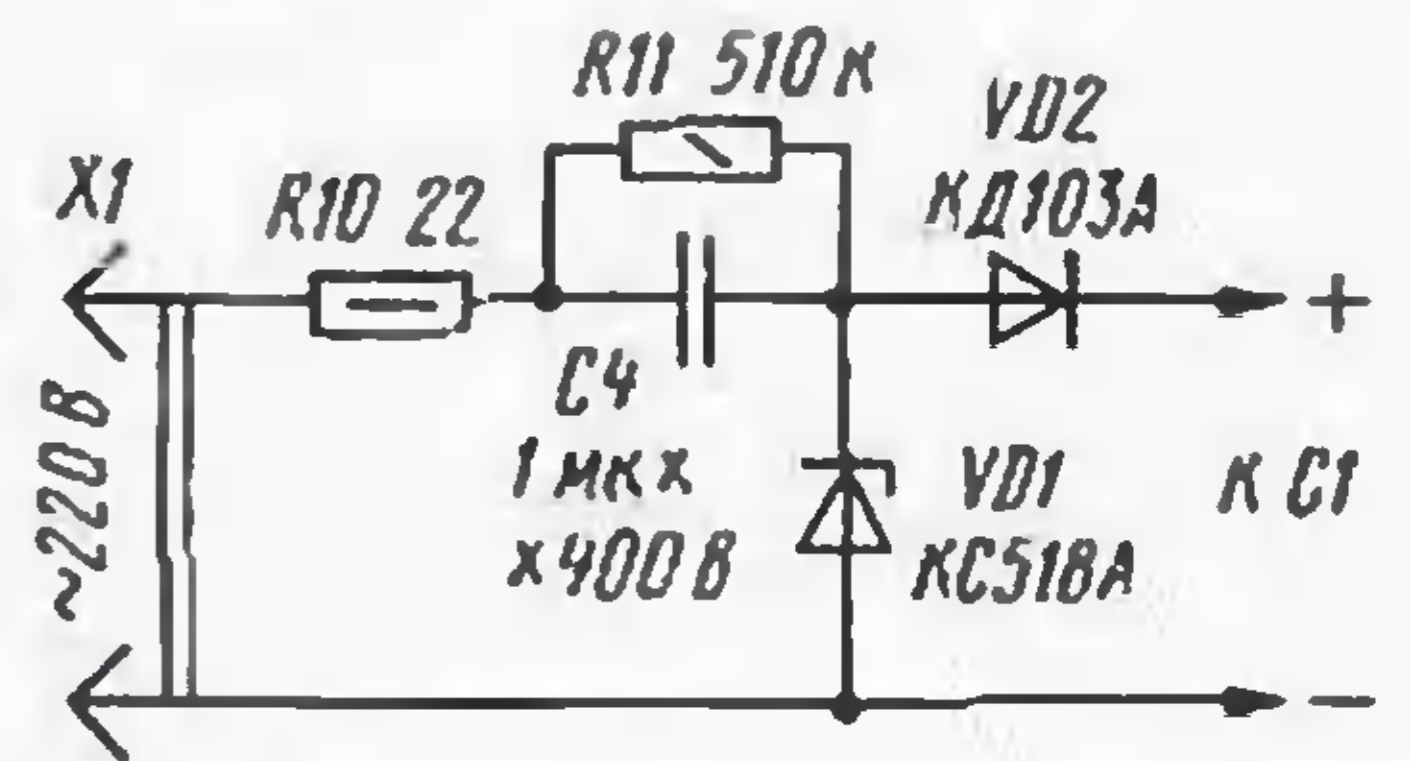


Рис. 4

до девяти. Кроме того, для питания игрушки применен бестрансформаторный блок питания (рис. 4) с гасящим конденсатором С4 [4].

Детали игрушки размещены на печатной плате (рис. 5) из односторонне фольгированного стеклотекстолита. Плата рассчитана на установку подстроечных резисторов СПЗ-19а, оксидных конденсаторов указанных выше серий (С2 и С3), импортного аналога К50-35 (С1), К73-17 на номинальное напряжение 400 В (С4). На плате предусмотрены контактные площадки у выводов 6—4 (выходы 10—12) микросхемы DA2 на случай модификации игрушки.

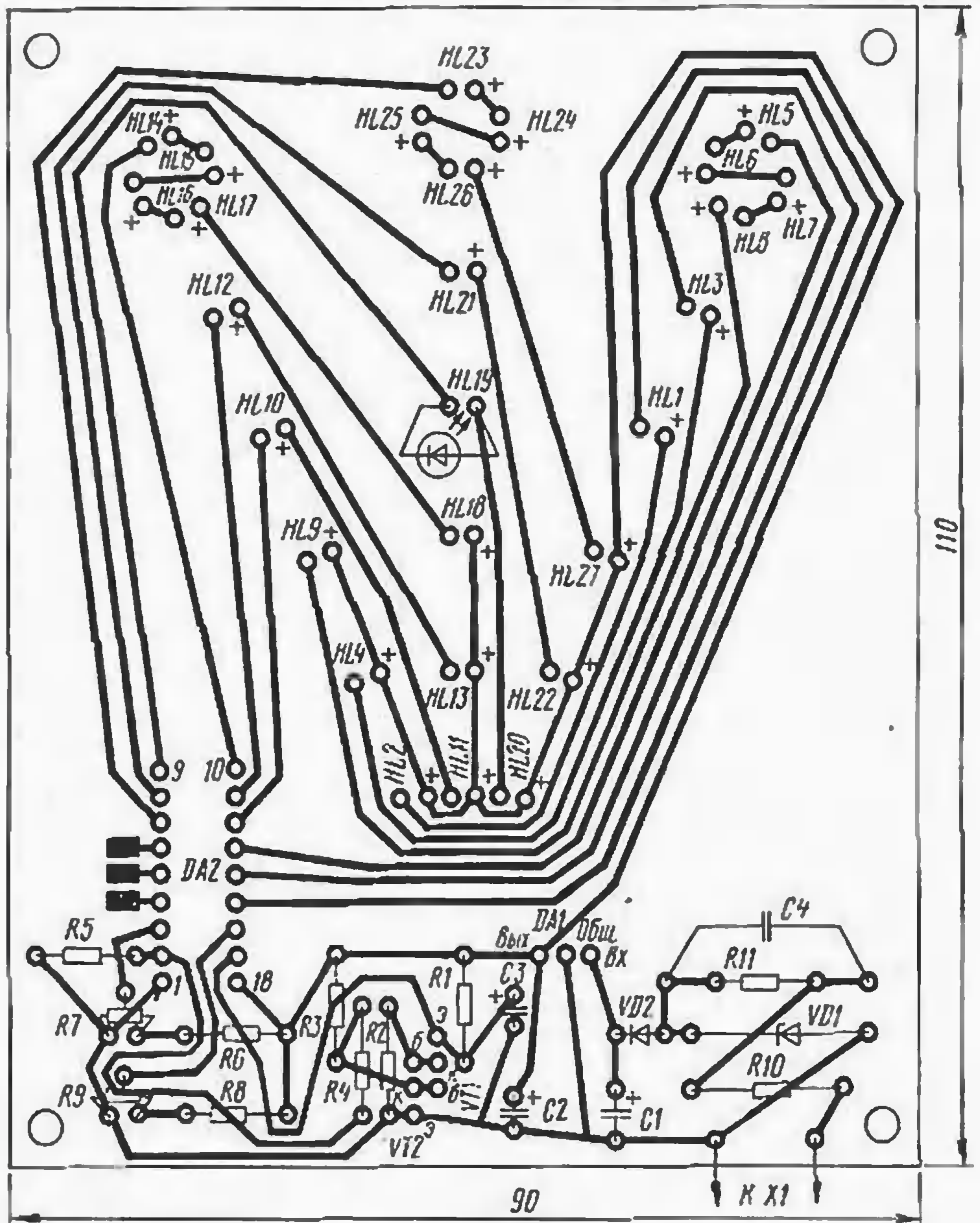


Рис. 5

Красные светодиоды — АЛ307Б. Зеленые и желтые лучше применить с повышенной светоотдачей — АЛ307НМ и АЛ307ЖМ соответственно. Хорошо также смотрятся оранжевые светодиоды АЛ307ММ.

Налаживать автомат лучше с трансформаторным блоком питания. Можно также, замкнув выводы конденсатора С1 бестрансформаторного варианта, подать на вилку Х1 постоянное напряжение 18 В: плюс — к R10, минус — к VD1.

Дальнейшее налаживание практически не отличается от налаживания предыдущей конструкции. Вначале устанавливают на выводах 16 и 3 напряжения 0,8 и 4,5 В соответственно, затем подстроечными резисторами добиваются непрерывного перехода свечения от светодиода HL27 к HL1. Только после этого можно снять перемычку с конденсатора С1 и включить устройство в сеть.

В процессе эксплуатации следует исключить возможность касания каких-либо элементов конструкции, для чего плату необходимо поместить в пластмассовый корпус с прозрачной передней стенкой.

Стоп-сигнал для автомобиля

Дополнительный стоп-сигнал, устанавливаемый перед задним стеклом автомобиля, повышает безопасность движения. Часто его выполняют в виде "разбегающихся огней". Та-

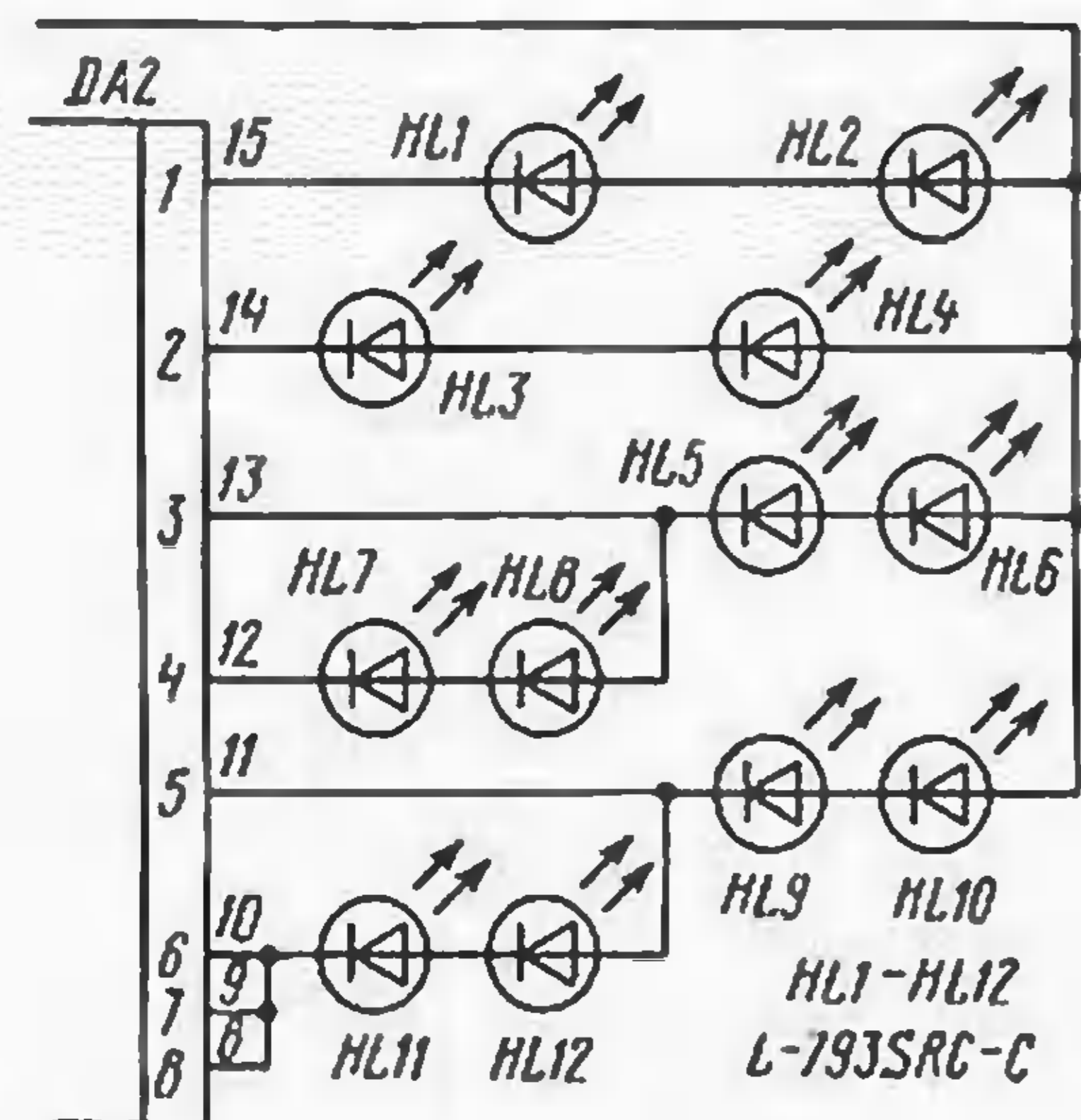


Рис. 6

кой эффект можно получить, если светодиоды подключить к микросхеме DA2 в соответствии с рис. 6. Они расположены в виде линейки — HL1 и HL2 ближе к середине, HL11 и HL12 — на концах.

Схема устройства соответствует приведенной на рис. 1, за исключением того, что отсутствуют элементы, расположенные левее конденсатора С2. Минусовый вывод этого конденсатора подключают к корпусу автомобиля, плюсовой — к одной из ламп стоп-сигнала через диод, например, КД503А.

При нажатии на педаль тормоза включаются светодиоды HL1 и HL2, затем — HL3 и HL4. Первая же пара гаснет. Далее зажигаются HL5, HL6, а HL3, HL4 гаснут. Однако, когда загораются HL7 и HL8, HL5 и HL6 продолжают светиться. При включении HL9 и HL10 гаснут HL5—HL8, но когда зажигаются HL11 и HL12, светодиоды HL9 и HL10 остаются включенными. В итоге формируется эффект

Платы соединены между собой отрезками провода МГТФ-0,07. Числа у контактных площадок на рис. 7,б, в указывают, к каким выводам микросхемы их следует подключить, контактные площадки с одинаковыми буквами соединяют между собой.

При налаживании автомата следует предварительно установить на выводах 16 и 3 микросхемы напряжения 0,5

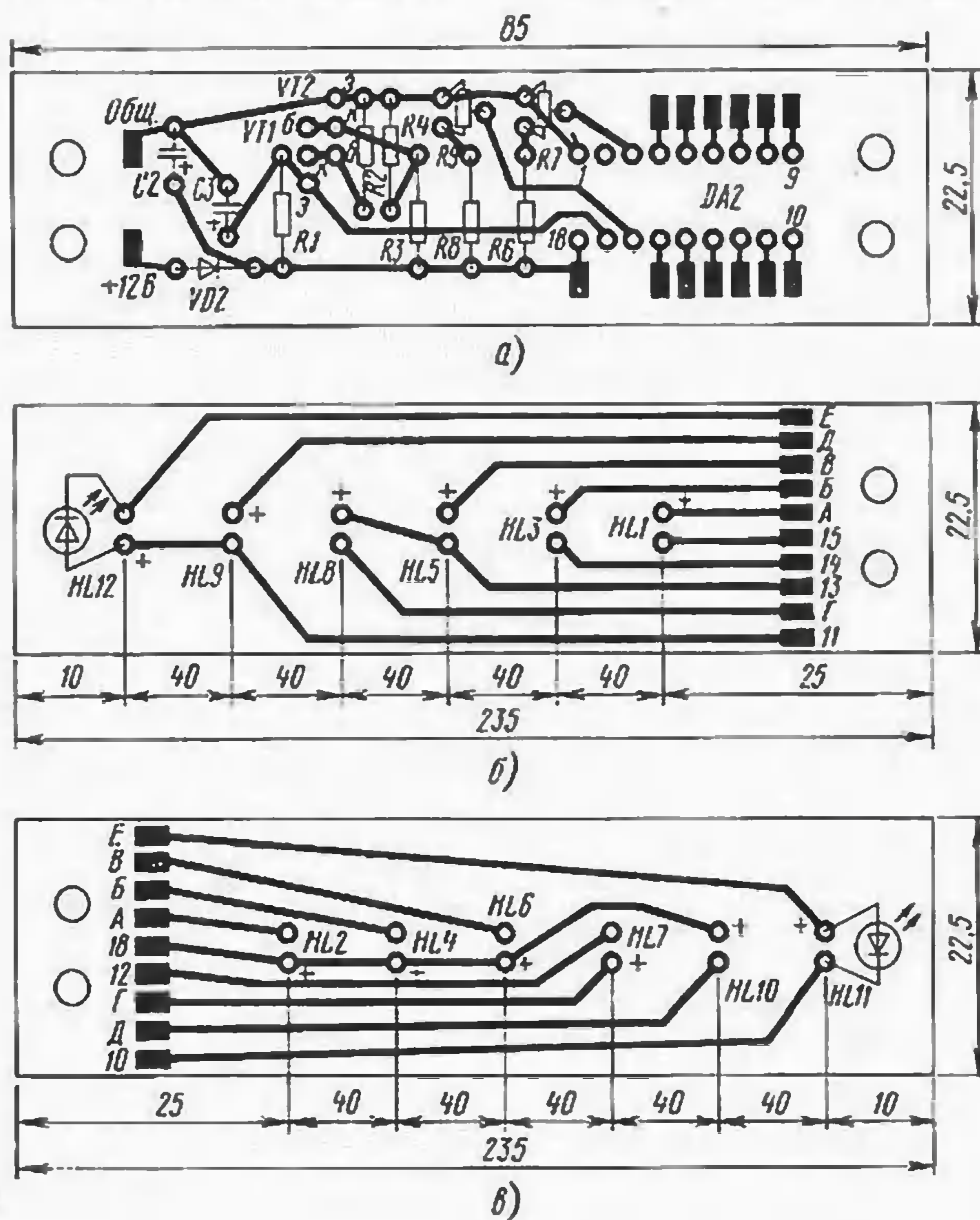


Рис. 7

"разбегающихся огней". В отдельные моменты светятся по паре светодиодов в каждой половине стоп-сигнала — это повышает его заметность.

Детали устройства размещены на трех печатных платах (рис. 7), скрепленных между собой винтами с гайками или заклепками. Сделано это исключительно из-за удобства их изготовления. На одной плате (рис. 7,а) установлены все элементы, кроме светодиодов. Используются конденсаторы К53-16 емкостью 6,8 мкФ на напряжение 32 В (С2), емкостью 15 мкФ на напряжение 6,3 В (С3), резисторы сопротивлением 130 кОм (R1), 1,6 кОм (R4), диод КД103А (VD2), подстроечные резисторы СПЗ-19а. На двух других платах (рис. 7,б, в) размещены импортные светодиоды красного цвета свечения повышенной яркости и диаметром 8 мм. Масштаб на чертежах 7,б, в соблюден только на участках с проставленным размером 25 мм.

и 5,5 В соответственно, после чего уточнить их по желаемому эффекту. При необходимости можно несколько увеличить продолжительность включения светодиодов HL9—HL12 (это бывает полезно). Для этого нужно соединить между собой выводы 8—10, как показано на рис. 6.

Платы в сборе устанавливают в прозрачную пластмассовую трубку прямоугольного сечения 25×15 мм и длиной 500 мм, служившую ранее упаковкой для микросхем.

ЛИТЕРАТУРА

1. Смирнов В. Вольтметр на К1003ПП1. — Радио, 1999, № 6, с. 37.
2. Бирюков С. Микросхемные стабилизаторы напряжения широкого применения. — Радио, 1999, № 2, с. 69-71.
3. Бирюков С. Сетевые адаптеры. — Радио, 1998, № 6, с. 66, 67.
4. Бирюков С. Расчет сетевого источника питания с гасящим конденсатором. — Радио, 1997, № 5, с. 48—50.

ПРЕОБРАЗОВАТЕЛИ НАПРЯЖЕНИЯ

В. ПОЛЯКОВ, г. Москва

Преобразователь без трансформатора.

Если напряжение надо повысить всего в 2...3 раза, можно обойтись без трансформатора, используя умножитель напряжения (рис. 3). Он особенно удобен, если в устройстве уже есть генератор симметричных прямоуголь-

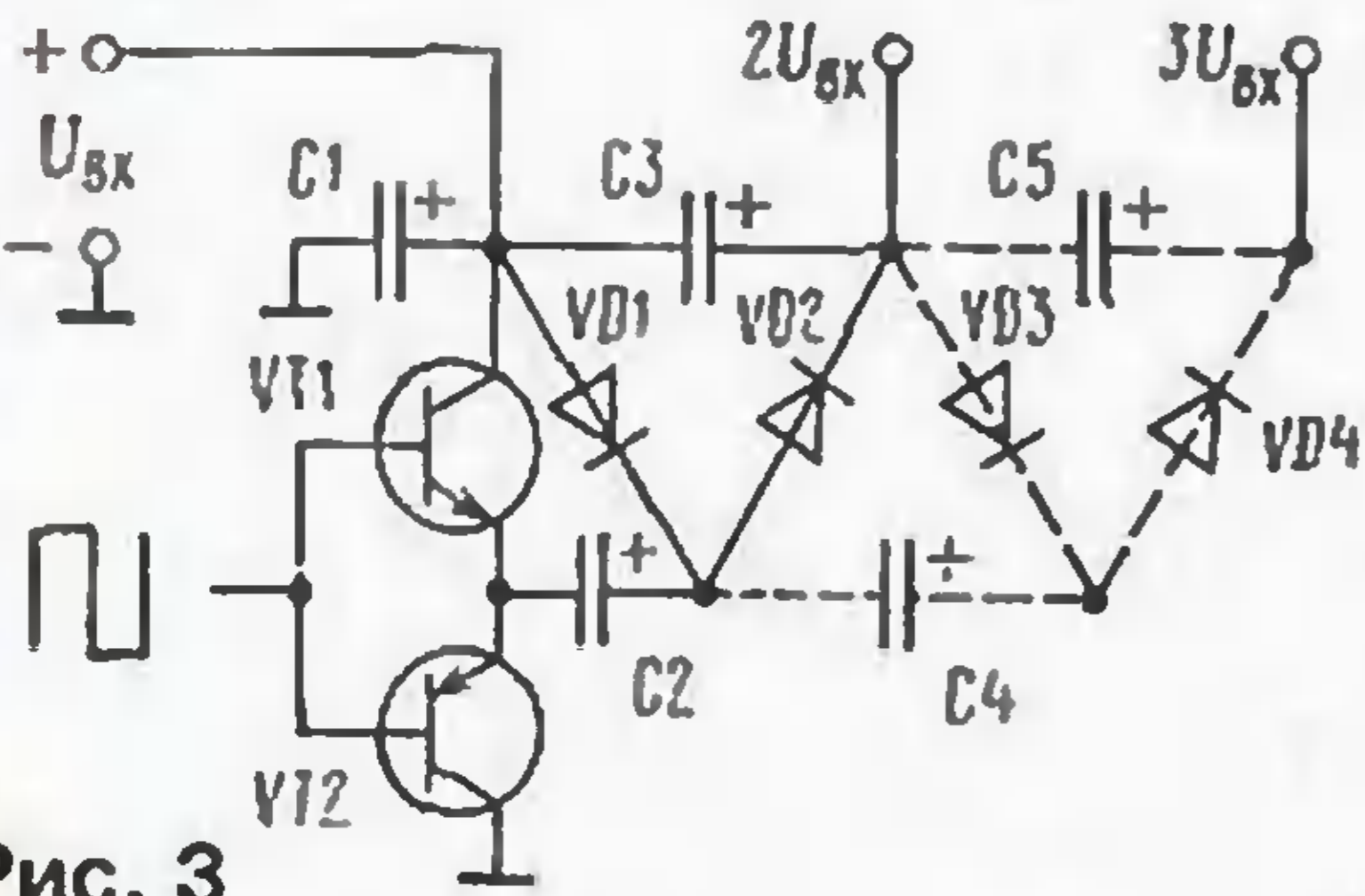


Рис. 3

ных колебаний ("меандра"). Эти колебания с размахом от 0 до $U_{вх}$ подают на базы двухтактного эмиттерного повторителя на транзисторах VT1, VT2. Транзисторы должны обеспечивать ток, превышающий ток нагрузки преобразователя во столько раз, во сколько необходимо умножить напряжение.

Выходное прямоугольное напряжение подается на умножитель, включенный последовательно с источником питания. Работает он так: когда напряжение на эмиттерах транзисторов падает до нуля, конденсатор C2 заряжается через диод VD1 до напряжения $U_{вх}$. В следующий полупериод напряжение на эмиттерах возрастает примерно до $U_{вх}$, а на правой по схеме обкладке C2 — до $2U_{вх}$. Через диод VD2 оно заряжает конденсатор C3 и передается на первый выход преобразователя.

После первых двух диодов умножителя получается удвоенное напряжение питания $2U_{вх}$ (удобно использовать для получения напряжения 24 В при 12-вольтовом питании). Каскадов умножения может быть и больше. Емкость конденсаторов C1, C2 и т. д. зависит от частоты и тока нагрузки, она должна быть такой, чтобы не наблюдалось заметного спада вершин прямоугольных импульсов.

Маломощные высоковольтные преобразователи.

Высокое напряжение необходимо для питания счетчиков радиационных излучений, различных ионизаторов воздуха и пылеуловителей, анодов ЭЛТ в осциллографах. Потребляемые токи

Окончание.

Начало см. в "Радио", 2001, № 4

обычно невелики, а поэтому преобразователь будет маломощным. В генераторе такого преобразователя (рис. 4, а) целесообразно использовать блокинг-генератор.

Как он работает? Ток смещения, протекающий через резистор R1 в базу транзистора VT1, приоткрывает транзистор. Через обмотку I протекает нара-

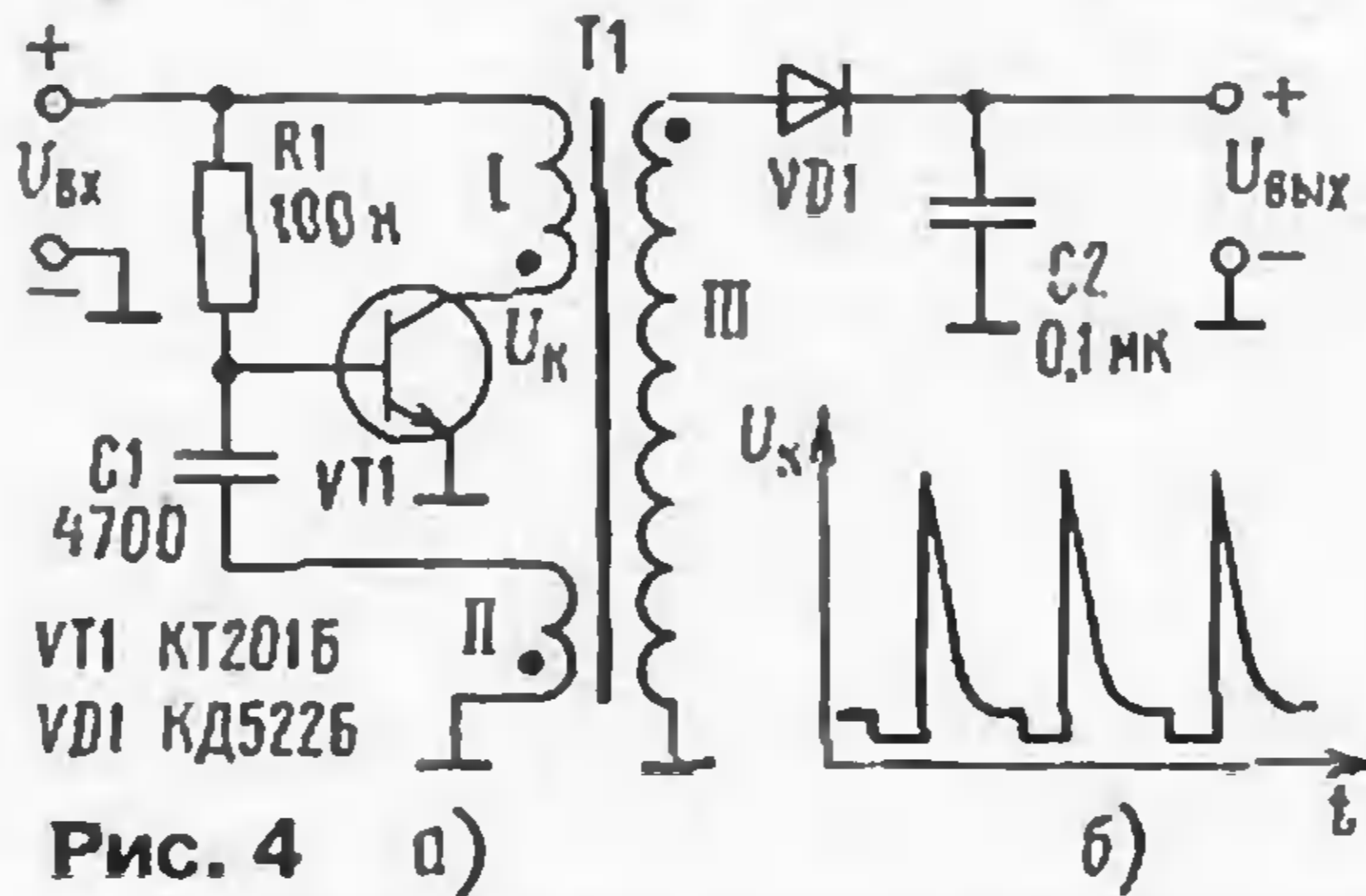


Рис. 4 а)

стающий ток и индуцирует в обмотке обратной связи II ЭДС, приложенную через конденсатор C1 "плюсом" к базе. Транзистор лавинообразно открывается, напряжение на его коллекторе падает почти до нуля, а ток через обмотку I продолжает нарастать до тех пор, пока либо не насытится сердечник трансформатора, либо не зарядится полностью конденсатор C1. Тогда положительное напряжение обратной связи на базе транзистора понизится, уменьшая коллекторный ток, и возникнет лавинообразный процесс закрывания транзистора, приводящий к резкой отсечке коллекторного тока. На коллекторе сформируется положительный импульс напряжения (рис. 4, б), превосходящий иногда в десятки раз напряжение питания $U_{вх}$. На повышающей обмотке трансформатора III этот импульс будет еще больше, и его остается только выпрямить диодом VD1.

В этом устройстве надо использовать транзисторы с достаточно высоким допустимым коллекторным напряжением. Для защиты транзистора от случайного

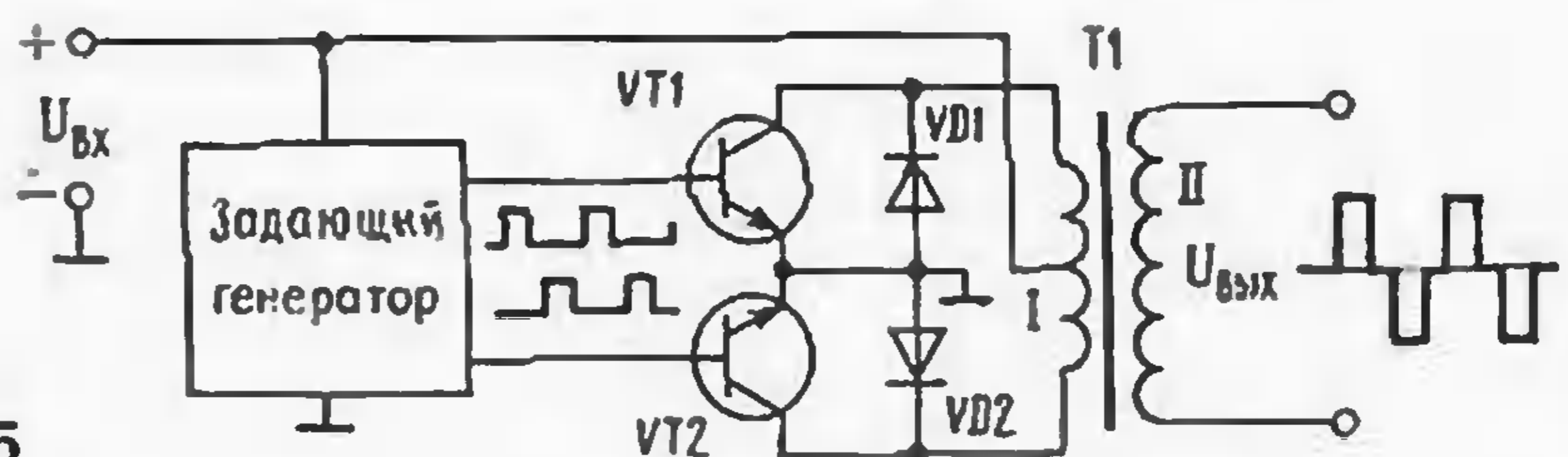


Рис. 5

пробоя (например, при отключении нагрузки) параллельно первичной обмотке подключают стабилитрон, а можно даже неоновую лампу — она ограничит амплитуду импульса на уровне напряжения зажигания (60...80 В). Длительность импульса блокинг-генератора регулируют

подбором конденсатора C1, а частоту повторения — подбором резистора R1.

На рис. 4 в качестве примера приведены данные преобразователя для питания варикапов настройки УКВ приемника. Трансформатор T1 намотан на ферритовом кольцевом магнитопроводе K10x6x4 с магнитной проницаемостью 1000 — 2000. Обмотки I, II и III содержат 12, 3 и 60 витков любого тонкого изолированного провода. От источника напряжением 6 В преобразователь потребляет ток всего 0,5 мА, развивая на выходе напряжение до 40 В при токе порядка 5 мкА. Длительность импульсов составляет около 2 мкс, частота повторения — 12,5 кГц.

Преобразователи постоянного напряжения в переменное (DC-AC конвертеры).

Обычно требуется переменное напряжение вполне определенной частоты и формы. Однако для питания в автомобиле, скажем, электробритвы с коллекторным электродвигателем частота не критична, подойдет напряжение прямоугольной формы амплитудой 110...220 В.

Требования к частоте и форме выходного напряжения преобразователя для питания небольшого телевизора, или в другом ответственном случае, гораздо жестче. Стараются выдержать стандартную сетевую частоту 50 Гц и получить выходное напряжение синусоидальной формы. Если заставить выходные транзисторы преобразователя усиливать или генерировать синусоидальный сигнал, КПД не превысит 60...70 %, как в двухтактных УМЗЧ класса В. Часто идут другим путем — уменьшают длительность импульсов обеих полярностей в двухтактном ключевом преобразователе, как показано на рис. 5.

Здесь не обойтись без задающего генератора, вырабатывающего на двух выходах последовательности импульсов с частотой 50 Гц и со скважностью (отношением периода к длительности) более 2. Сконструировать такой генератор на современных цифровых микросхемах не составляет особой слож-

ности. И так, транзисторы VT1 и VT2 открываются поочередно, причем один — через некоторое время после того, как закроется другой.

В момент закрывания транзистора VT1 на его коллекторе формируется положительный выброс напряжения,



А. ЛОМОВ, г. Москва

ЧАСТЬ 12. ВДОГОНКУ

Все проходит. Перед вами, уважаемые читатели, — завершающая часть нашего долгого повествования. Она родилась в связи с тем, что с момента написания первой статьи цикла прошло более трех лет, а это для индустрии информационных технологий огромный срок.

Конечно, сказанное вовсе не означает, что все, о чем было написано ранее, сегодня можно взять и забыть. Но внести некоторые коррективы с учетом прогресса все же необходимо.

ВЕЧНЫЕ ЦЕННОСТИ

Прежде всего следует отметить, что принципиально (подчеркиваю, принципиально!) ничего нового ни за последние три, ни за тридцать три года не появилось. Базовые концепции, лежащие в основе современной вычислительной техники, сформировались еще в начале 60-х годов теперь уже прошлого столетия, а в дальнейшем, по существу, происходило лишь их совершенствование и расширение сфер применения.

Судите сами — даже самые современные высокопроизводительные суперкомпьютеры "умеют" делать то же самое, что и первые ЭВМ: складывать двоичные цифры и сдвигать многозначные двоичные числа в сдвиговом регистре вправо или влево.

Вычислительные алгоритмы сложения, вычитания, умножения и деления двоичных чисел с фиксированной и плавающей запятой, используемые в нынешних процессорах, повторяют те, что

как в блокинг-генераторе. Этот ненужный в данном случае выброс "срезает" диод VD2 — на его катоде выброс, инвертированный первичной обмоткой трансформатора, имеет отрицательную полярность и открывает диод. Происходит "переброс тока" из верхней (по схеме) половины первичной обмотки в нижнюю, и ток плавно спадает, протекая по цепи: общий провод — диод VD2 — половина первичной обмотки — шина $+U_{\text{вх}}$. После спада тока открывается транзистор VT2, и ток в обмотке течет в другую

были разработаны десятки лет назад для больших ЭВМ.

Алгоритмы обработки данных, лежащие в основе современных программных средств, в идейном плане, опять же мало изменились.

С точки зрения аппаратных средств, единственное революционное открытие — изобретение транзистора в 1948 г. Затем родилась идея создания гибридной интегральной схемы, плавно и закономерно вылившаяся в разработку полупроводниковой ИС. Биполярные транзисторы с развитием технологии уступили место полевым, и с наступлением этого момента полупроводниковые ИС никак с принципиальной позиции не развивались. Переход с 10-микронной технологии на однокронную, с однокронной на 0,1-микронную и т. д. — это не революция, а всего лишь взросление и оттачивание навыков.

Появление в нашей жизни сначала персональных компьютеров (ПК), а затем и Интернета тоже никакая не техническая революция. Массовое распространение ПК в начале 80-х явилось следствием объективной причины — удешевления технологии производства полупроводниковых микросхем высокой степени интеграции. Роль IBM состояла скорее в блестящей маркетинговой акции, но никак уж не в разработке чего-то принципиально нового.

Разработки компьютерных сетей велись с 1964 г., а впервые две вычислительные машины были соединены между собой физическим каналом связи еще в незапамятные времена — в разных источниках приводятся различные даты, но со всей ответственностью можно сказать, что

сторону. Выброс напряжения при закрытии VT2 аналогичным образом "срезает" диод VD1.

Хотя полученная на вторичной обмотке ступенчатая форма напряжения — довольно "корявое" приближение к синусоиде, большинство сетевых приборов ее вполне допускает. Более "гладкую" форму напряжения получают включением между вторичной обмоткой и нагрузкой LC-фильтра нижних частот, допускающего соответствующие нагрузке мощности и токи.

Конкретных данных этого преобразователя мы не приводим, поскольку

такая возможность уже была известна в самые ранние 60-е.

Вопрос на засыпку: какая принципиальная разница в том, соединены между собой два компьютера или ... миллиард? Да никакой! Протоколы, средства защиты, разработка архитектуры сети с учетом трафика и т. д. — это уже "дело техники", заурядные задачи, решаемые инженерами в рамках их повседневного труда. К тому же протоколы TCP/IP, на которых базируется весь сегодняшний Интернет, весьма несовершенны для использования в нынешних условиях, прежде всего, с точки зрения защиты информации.

Аналогичные примеры можно приводить и далее, но главное, что я хотел бы выразить с их помощью — стремительный прогресс в вычислительной технике, наблюдающийся в последние годы, вызван в основном развитием технологии. Шум, поднимаемый вокруг тех или иных разработок (в основном в целях рекламы), создает иллюзию того, что на нас то и дело сыплются революционные новации, что на самом деле не соответствует действительности.

Именно поэтому автор этих строк старался уделять в своих статьях как можно меньше внимания описанию таких переходящих вещей, как, например, интерфейс конкретных программных продуктов — дело это неблагодарное, и через пяток-другой лет уже никто и не вспомнит, а что там такого выдающегося было в последней на настоящий момент версии MS Word/Adobe Photoshop/Netscape Navigator, нужно подчеркнуть.

они зависят от мощности нагрузки $P_{\text{вых}}$. Входная мощность $P_{\text{вх}} = U_{\text{вх}} \cdot I_{\text{вх}}$ будет, с учетом КПД, на 10—30 % больше. Транзисторы и диоды выбирают с предельно допустимым током и напряжением не менее $2 - 2,5 I_{\text{вх}}$ и $U_{\text{вх}}$ соответственно. Задающий генератор должен отдавать ток, достаточный для насыщения транзисторов. В качестве T1 допустимо использовать подходящий по мощности и напряжению обмоток силовой трансформатор от сетевых блоков питания. ■

Теперь перейдем к банальной конкретике. Какие новшества произошли в последние три года в сфере аппаратного обеспечения?

Прежде всего, "психологический" факт: тактовая частота процессоров для широкого применения перешагнула рубеж 1 ГГц. Intel представила свою новую разработку — Pentium IV и заявила о том, что в скором времени следует ожидать выпуска процессора Itanium с полностью 64-разрядной архитектурой. Не отстает и AMD — ее новый процессор Athlon некоторые эксперты склонны считать разработкой, превосходящей по многим параметрам аналоги от Intel. Intel же, в свою очередь, заявила и о том, что в 2005 г. ее процессоры будут выпускаться по 0,03-микронной технологии, что позволит достичь увеличения тактовой частоты до 10 ГГц. Что ж, поживем — увидим.

Видимо, вполне реальна мысль о том, что объем оперативной памяти на многих сегодняшних "продвинутых" ПК приближается к объему "винчестеров" таких же машин трехлетней давности. В начале 1998 г. ПК с объемом RAM больше 64 Мбайт считались редкостью, сегодня же продаются DIMM'ы по 512 Мбайт.

Размеры жестких дисков устремились к неизведанным рубежам. На хороших рабочих станциях не редкость "винчестеры" по 60—80 Гбайт.

Стремительно снижаются цены на периферийное оборудование — сегодня, например, можно купить хороший цветной планшетный сканер по цене менее 100 долларов. 48-битный цвет

и разрешение не менее 1200 dpi гарантированы. Еще несколько лет назад за такие деньги пришлось бы довольствоваться простейшим ручным черно-белым сканером с отвратительным качеством сканирования.

ПРОГРАММНЫЙ ПРОРЫВ

На мой взгляд, одной из основных тенденций последних двух лет стало ощутимое уменьшение влияния Microsoft на рынке операционных систем, вызванное огромным интересом компьютерной общественности к ОС Linux.

Linux была разработана "с нуля", но по образу и подобию Unix-систем, финским студентом Линусом Торвалдсом в 1991 г. Автор разработки распространял ее бесплатно, более того, вместе с исходными кодами, что позволяло любому желающему совершенствовать систему и наращивать ее возможности. Так происходит и по сей день. До середины 90-х Linux была известна лишь в узких кругах энтузиастов, но лавинообразный рост Интернета благоприятствовал более широкому распространению этой системы. Сегодня существует огромное число различных дистрибутивов Linux, представляемых как энтузиастами-одиночками, так и солидными фирмами (например, Corel). И все они распространяются либо абсолютно бесплатно, либо по цене, сравнимой со стоимостью физического носителя. По своей "мощи" Linux — это классическая Unix-система, а по простоте использования иные дистрибутивы превосходят Windows.

Уже сегодня миллионы пользователей во всем мире переходят на Linux. Су-

ществуют прекрасные русскоязычные дистрибутивы этой системы — например, RedHat, Mandrake. Покупая диск с дистрибутивом, вы приобретаете полноценную и надежную операционную систему с комплектом приложений, не нарушая никаких законов. За MS Windows в комплекте с Office в случае приобретения лицензионных версий этих продуктов пришлось бы выложить многие сотни долларов.

Что касается новаций в мире Windows, то Microsoft представила свою линейку операционных систем для различных сфер применения. Windows Millennium, сохранившая архитектуру Windows 98, позиционируется как ОС для дома и малого офиса, Windows 2000 Professional (развитие Windows NT Workstation) — для профессионального корпоративного использования, Windows 2000 Server призвана заменить Windows NT Server на серверах локальных сетей и Интернет, а Windows 2000 Datacenter Server представляет собой систему для высокопроизводительных машин, обрабатывающих большие объемы данных.

В ПУТЬ-ДОРОГУ!

Вот и закончилась трехлетняя эпопея. Хочется верить, что в целом цикл оказался полезным для тех, кто хочет ближе познакомиться со своим компьютером, избежать страха перед техникой, использовать возможности машины более полно.

Спасибо всем за терпение и внимание!

В добрый путь!

ЧИТАТЕЛИ ПРЕДЛАГАЮТ

БЛОК ПИТАНИЯ ДЛЯ КОНСТРУКЦИЙ НА МИКРОСХЕМАХ

Юрий ЯКИМОВ, 14 лет, г. Иркутск

Известно, что для питания одних конструкций — требуется постоянное напряжение 5 В, а для других — 9 В. Чтобы можно было проверять их работу, предлагаю построить двухканальный блок питания (см. рисунок),

на выходах которого есть оба указанных напряжения.

Блок питания собран по общеизвестной схеме. Напряжение, снимаемое со вторичной обмотки понижающего трансформатора, выпрямляется диодным мостом (диоды

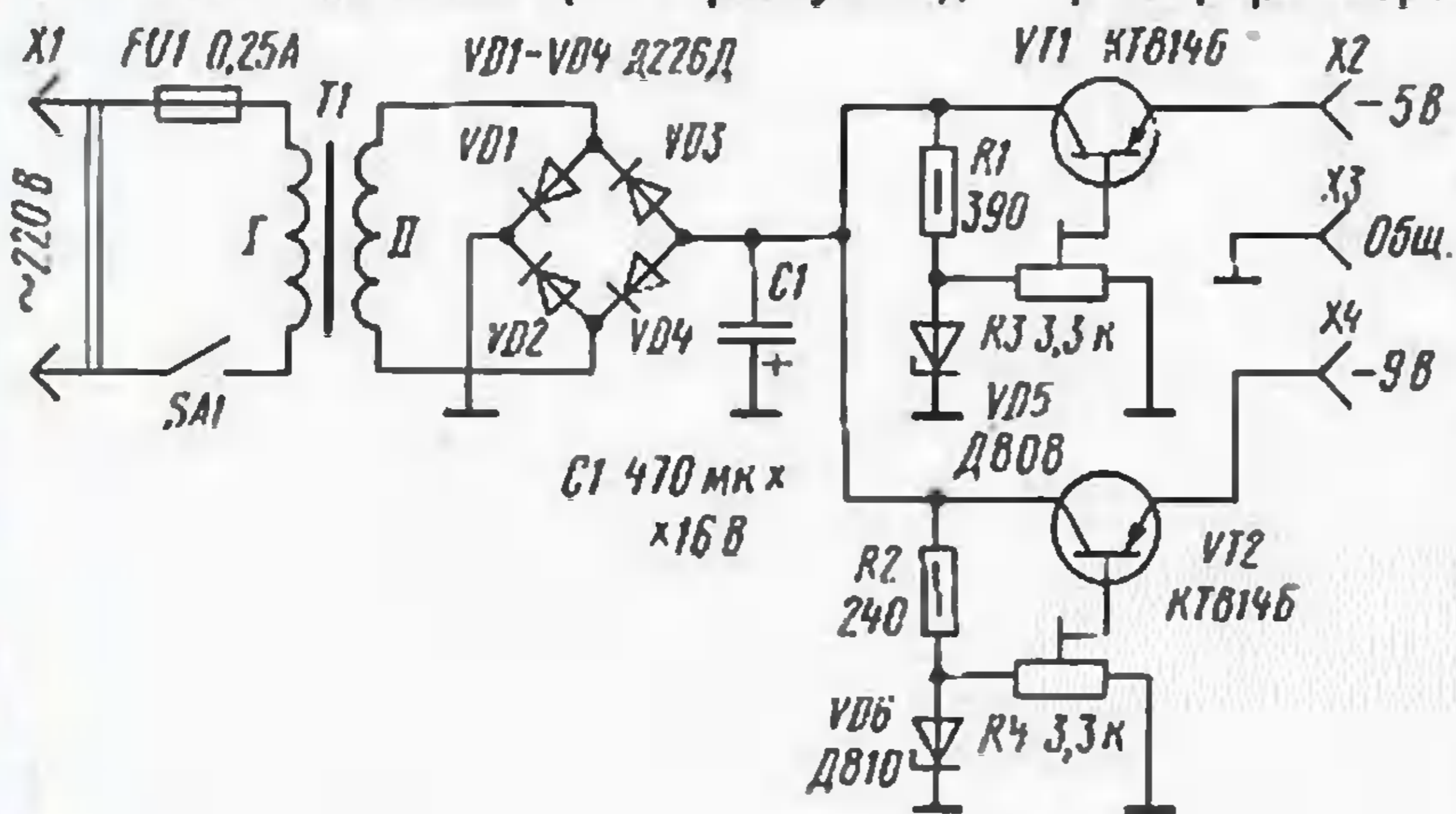
VD1—VD4). Выпрямленное напряжение сглаживается конденсатором C1 и поступает на параметрические стабилизаторы (R1VD5 и R2VD6). Параллельно стабилизаторам в каждом канале включен подстроечный резистор, с движка которого за-

данное напряжение поступает на регулирующий транзистор. В итоге на гнездах X3 и X2 будет напряжение 5 В, а на X3 и X4 — 9 В.

Трансформатор может быть промышленным с напряжением на вторичной обмотке 9...11 В при токе нагрузки до 0,2 А, например, от игровой телевизионной приставки "Денди". На месте VD1—VD4 допустимо установить другие выпрямительные диоды, рассчитанные на выпрямленный ток не менее 300 мА, либо любой диодный блок серии КЦ402.

Налаживание блока сводится к установке подстроечным резистором R3 напряжения 5 В на гнезде X2 (относительно X3), а резистором R4 — напряжения 9 В на гнезде X4.

Если изменять полярность включения диодов, конденсатора и стабилизаторов, а также применить транзисторы КТ815Б, блок можно использовать для питания радиоконструкций на микросхемах, требующих двух напряжений питания, а именно +5 В и +9 В.



о связи

- В номере: • И вновь — “День активности”! • Готовимся к лету • КВ трансивер HT981M
• Новая антенна бегущей волны “ОБ-Е” • Функции Hi-Low в Си-Би трансивере
• Реверсивный усилитель на полевых транзисторах • Приемник начинающего... • Системы сотовой связи третьего поколения

И ВНОВЬ — “ДЕНЬ АКТИВНОСТИ”!

“День активности молодежных радиостанций”, проведенный редакцией журнала “Радио” в январе, оправдал свое название. Активность молодежных радиостанций была необычно высокой, да и старшие коллеги в этот день поддержали своей работой в эфире молодых коротковолновиков. Как сообщил Главный судья этого мероприятия Игорь Григорьев (RV3DA), завершена отработка компьютерной программы для проверки отчетов и начат их ввод в компьютер. Можно ожидать, что уже в следующем номере мы объявим его итоги.

А тем временем редакция журнала “Радио” приглашает юных коротковолновиков и их старших коллег принять участие в летнем “Дне активности молодежных радиостанций”. Предложение проводить два-три таких мероприятия в течение года содержалось в комментариях к отчетам многих участников. Летний “День активности” будет проходить по тем же правилам, что и первый.

Подчеркнем, что операторы молодежных радиостанций — участники дня активности не передают контрольные номера, а связи проводят не только между собой, но и с остальными коротковолновиками. Юным участникам настоятельно рекомендуется использовать приведенную в положении форму общего вызова, чтобы взрослые участники дня активности могли правильно определять молодежные радиостанции при работе в эфире. В отчете, который оформляют в виде выписки из аппаратного журнала, следует указывать полностью имя и QTH корреспондентов. Делается это с единственной целью — обратить внимание ребят на правильное написание имен и географических названий. Для станций с несколькими операторами в каждой строчке отчета, кроме того, должен быть указан возраст оператора, проводившего данную радиосвязь. Для станций с одним оператором его можно указать один раз — на обобщающем (титольном) листе отчета.

Летний “День активности молодежных радиостанций” (Youth Stations Activity Day — YSAD) будет проходить 24 июня 2001 года с 12.00 до 18.00 MSK на всех



Участник зимнего “Дня активности молодежных радиостанций” Евгений Соколов с радиолюбительской связью знаком с самого рождения. Его отец — Игорь Соколов (UA9CDC). Работая на семейной коллективной радиостанции RU9CZD, Евгений давно освоил диапазон 2 метра. Попробовал он свои силы и на коротких волнах, познакомившись с различными видами связей — SSB, PSK31, RTTY, Feld Hell, Stream и т.д. В планах Евгения — освоить и телеграф.

Соревнованиями на КВ он заинтересовался сравнительно недавно. В прошлом году была попытка поработать в Young Operators Contest, но не очень удачная. “Дни активности” особенно понравились Евгению потому, что удалось провести связи на русском языке с Испанией, Германией, Польшей и многими другими странами.

КВ и УКВ диапазонах. Виды работы — SSB, AM, FM. Зачетное время — любые четыре часа непрерывной работы (по выбору участника).

Зачетных подгрупп шесть — три молодежные (радиостанции с одним оператором, с несколькими операторами и наблюдателями); три взрослых (радиостанции с одним оператором, с несколькими операторами и наблюдателями). Зачет во всех подгруппах только

многодиапазонный. Число операторов на радиостанции с несколькими операторами не ограничено. К молодежным относятся радиостанции, на которых работают операторы 1982 года рождения и моложе. Радиостанция с несколькими операторами считается молодежной, если все операторы соответствуют этому критерию.

(Окончание см. на с. 67)

ГОТОВИМСЯ К ЛЕТУ

или УКВ DX связи при спорадическом прохождении

Виктор АНДРОСОВ (RA3DQ)

Наступает летняя пора, которая, кроме многих обычных человеческих радостей, дарит радиолюбителям редкую, но чрезвычайно интересную возможность наблюдать и проводить DX связи на УКВ, используя спорадическое прохождение с отражением от слоя Es ("Es прохождение", "спорадик"). Цель этой статьи — привлечь внимание радиолюбителей к приближающемуся сезону Es. Речь пойдет о классических видах связи на диапазоне 2 метра (CW, SSB), хотя радиолюбители, использующие FM, также могут провести DX связи, особенно если имеют направленную антенную систему.

Механизм спорадического прохождения детально описан в статье С. Бубеникова "Что такое Es прохождение" ("Радио", 1978, № 4, с. 13, 14). К сожалению, до сих пор нет надежных способов достоверно прогнозировать день и час, когда произойдет "Его величество спорадик". Можно лишь с уверенностью сказать, что сезон Es прохождения начинается примерно в середине мая и заканчивается к началу августа. Вот и все. Надо отметить, что Es прохождение отнюдь не балует наши широты. И если в июне на диапазоне 2 метра радиолюбители Испании, Мальты, Южной Италии, стран Балканского полуострова чуть ли не каждый день наблюдают это явление, то это совсем не означает, что вы, включив УКВ аппарат, тут же услышите сигналы радиостанций этих регионов в средней полосе России. Для примера в таблице сведены редкие, известные мне, случаи проявления Es за последние два года на диапазоне 144 МГц в Москве и близлежащих об-

что, приехав к вечеру на дачу, он установил антенну (Cushcraft 13B2), распаял разъем кабеля и включил в трансивер, чтобы попробовать поработать с Москвой, расстояние до которой у него около шестидесяти километров. Через 5 минут в телеграфном участке в районе частоты 144050 кГц услышал негромкий телеграфный сигнал. Голландская станция. Повернул антенну на запад: сигнал заметно усилился и стал доходить до девяти баллов! Станция ответила сразу же с рапортом 599. И это при мощности трансивера около 4 Вт! Проведя несколько телеграфных связей с голландцами, он перешел на SSB вблизи "вызывной" частоты западноевропейских станций — 144300 кГц. Там эфир был буквально забит станциями Западной Европы. Нашел относительно чистое место, дал CQ и уже через несколько минут на частоте была настоящая "каша" из вызывавших его станций (DL, ON, PA). Темп и характер работы напоминали телефонные соревнования CQ WW на "двадцатке". В итоге RA3AQ провел 55 QSO за 55 минут, а самая дальняя связь у него была с бельгийской станцией — 2287 километров.

А вот RK3AF (именно ему, кстати, принадлежит рекорд по дальности Es связи — 2605 км с G7RAU) рассказывал, что летом его ICOM-746 постоянно был включен на прием на частоте 144300 кГц. Практически все "случайные" (random) SSB QSO проходят на ней или на несколько килогерц выше или ниже. Вдруг в разгар дня, или точнее в 13.37 MSK, услышал слабый SSB сигнал по западному азимуту. Прислушался — это немецкая

Однако, чтобы их поймать, надо быть готовым моментально перейти на передачу. Вопрос — как услышать Es? Ответ, как не странно, банален. Слушать, слушать и слушать. Самое простое, развернув свою антенну на запад или юго-запад, слушать на частоте 144300 кГц. Эта частота редко бывает свободной. Количество корреспондентов, регулярно работающих на диапазоне 2 метра в Западной Европе, на порядок больше, чем в европейской части России (не говоря уже о азиатской). Если возникло спорадическое прохождение и кто-то будет в этот момент работать в эфире "на передачу", то вы его непременно услышите. Однако не все станции не из всех QTH можно услышать даже при наличии прохождения. Спорадическое облако по размеру не превышает несколько сотен километров. При этом ближние станции (до 1000 километров) могут быть в "мертвой зоне". Так, например, в продолжительном "спорадике" 11 июля 2000 года удавались связи лишь со станциями, находящимися в западной части Германии, Бельгии, Нидерландов и на севере Франции. В это самое время Es не наблюдался в ближних к России странах (Польша, Чехословакия и Венгрия). Чтобы не упустить Es прохождение, можно следить за УКВ маяками, данные о которых можно найти, например, на сайте www.qsl.net/ra3dq/ или прослушивая полосу частот 144400...144480 кГц, где работают несколько десятков европейских маяков.

И еще. По многолетнему опыту работы наших ультракоротковолновиков в средней полосе России достаточно часто бывают спорадические прохождения на юг России, Украину и Кавказский регион. К сожалению, они нередко остаются просто-напросто незамеченными по причине отсутствия какой-либо активности в SSB и CW участках диапазона. И чтобы как-то помочь, определить наличие такого интересного вида прохождения, как Es, воспользоваться им, провести ряд интересных и действительно DX связей на диапазоне 2 метра, старайтесь время от времени работать CW на частоте 144050 кГц и SSB — на 144150—144300 кГц.

Дата	Время	Δt	CALL	Число QSO, страны	ODX
<i>Лето 1999 года</i>					
19.06	17.07-17.40	33	RK3AF	55 (G, DL, ON, PA)	G7RAU (2605 км)
19.06	-	-	RV3AH	30	-
19.06	-	-	RA3DQT	-	-
20.06	~15.00	-30	UA3AMY	1 (4K6D)	4K6D (1991 км)
20.06	-	-	RK3AF	1 (4K6D)	-
16.07	17 35-18.25	50	RV3AH	5 (DL, ON, PA)	DL8GP (2172 км)
<i>Лето 2000 года</i>					
30.06	09.37-09.39	3	RK3AF	5 (OK, DL)	DG3GAG (2100 км)
01.07	-12:30	-5	UA3MBJ	5 (LZ, YO, YU)	-
11.07	17 10-18.05	55	RA3AQ	55 (PA, ON, DL)	ON4ARF (2287 км)
11.07	-	-	UA3AMY	26 (F, PA, ON, DL)	F5RLW (2382 км)
11.07	-	-	RK3AF	66 (F, PA, ON, DL)	F5RLW (2366 км)

ластях. Время в этой таблице — UTC, а Δt — продолжительность прохождения в минутах. Как видите, число случаев Es прохождения можно пересчитать по пальцам. Хотя за сезон лета 2000 года число случаев спорадического прохождения на диапазоне 2 метра, которые наблюдались в 6-м районе (RA6L, RA6A, RA6H, RA6X), исчисляется уже десятками. Если учесть, что далеко не всякий "спорадик" остается замеченным, то разница становится очевидной.

Как же все-таки попасть на Es прохождение? RA3AQ, например, рассказывал,

станция DG3GAG! Сразу же вызвал его. DG3GAG ответил, а потом, видимо, повернув антенну на RK3AF, он стал слышен на 59. Чистый, громкий, слегка колеблющийся по уровню громкости сигнал. Типичный "спорадик"! Тут же на этой частоте позвали еще три немецкие и одна чешская станция. Однако последняя резко ушла в шумы, и опять на частоте был слышен только "белый шум" эфира. Три минуты Es прохождения. Целых пять QSO с корреспондентами на расстоянии 1800...2000 километров! Такого рода "окошки" появляются достаточно часто.

Юбилейная монета

В Великобритании в связи со столетием первой передачи радиосигналов через Атлантику (декабрь 1901 года,



Великобритания — Ньюфаундленд) выпущена юбилейная монета достоинством 2 фунта.

RadCom, 2000, December

Синтезатор, используемый в данном трансивере, является дальнейшим развитием конструкции, описанной в [1, 2]. Это однопетлевой PLL (далее по тексту ФАПЧ) синтезатор с относительно высокой частотой сравнения (8 кГц) и ГУН, работающий в диапазоне частот 80...125 МГц. Благодаря высокой частоте сравнения время установления частоты в худшем случае не превышает 25 мс. Применение малошумящих СВЧ транзисторов, тщательная проработка схемотехники и выбор компонентов ГУН вместе с просчитанной по методике Philips (документ AN91004) и смоделированной на ЭВМ цепи обратной связи ФАПЧ обеспечило низкий уровень собственных шумов синтезатора. Частота ГУН, лежащая в УКВ диапазоне, делится в 4...18 раз, что также в соответствующее число раз снижает фазовый шум, свойственный синтезаторам с ФАПЧ.

Основные технические характеристики

Выходная частота синтезатора, МГц	8,89...62,5
Минимальный шаг перестройки частоты, Гц	3...8
Время установления частоты*, мс, не более	25
Долговременная нестабильность частоты**, не хуже	10^{-6}
Погрешность индикации частоты, Гц	100
Точность установки значения ПЧ, Гц	100
Ток, потребляемый от источника питания, мА, не более	57
Габариты, мм	80×82×15

* Зависит от диапазона.

** Определяется качеством примененного кварцевого резонатора.

На выходе синтезатора формируются импульсы с частотой, вдвое большей, чем необходимо. Эта частота делится непосредственно в смесителе трансивера триггером, формирующим противофазный сигнал, который управляет ключевыми диодами смесителя.

На рис. 15 показана блок-схема синтезатора (узла А7). Блоки 1 (делитель с переменным коэффициентом

деления), 2 (импульсно-фазовый детектор), 4 (фильтр нижних частот) и 7 (генератор, управляемый напряжением) формируют сетку частот с шагом 8 кГц. Они охвачены петлей ФАПЧ. Шаг сетки равен частоте сравнения. Он определяется блоком 3 — делителем с фиксированным коэффициентом деления. Блоки 1, 2 и 3 входят в состав микросхемы MC12202 фирмы Motorola. Для управления коэффициентом деления ДПКД и ДФКД используются регистры с последовательной загрузкой, которые также входят в состав микросхемы, но для упрощения на схеме не показаны. Блоки 5 (подстраиваемый кварцевый генератор), 6 (управляемый делитель частоты), 8 (цифро-аналоговый преобразователь) выполнены на дискретных элементах и соответствующих своему назначению отдельных микросхемах.

Для организации перестройки в пределах восьмиклогерцового сегмента используется сдвиг частоты опорного кварцевого генератора. Это несколько снижает стабильность опорного генератора и, соответственно, общую стабильность частоты синтезатора, но, как показала практика, с этим вполне можно мириться. Кстати, в промышленных частотомерах, например ЧЗ-34, опорный кварц тоже подстраивается варикапом, и ничего — имеем долговременную нестабильность 10^{-6} ! Диапазон перестройки кварцевого генератора можно рассчитать по формуле:

$$\Delta F = F_{оп} / (K + 1), \quad (1)$$

где ΔF — приращение частоты опорного кварцевого генератора; $F_{оп}$ — частота опорного кварцевого генератора; K — коэффициент деления ДПКД. Максимальный диапазон перестройки опорного кварцевого генератора, требуемый на минимальной рабочей частоте ГУН, т.е. на частоте 80 МГц, может быть рассчитан так:

$$K = 80000 / 8 = 10000; \quad (2)$$

$$\Delta F = 12000 / (10000 + 1) = 1,2 \text{ кГц}. \quad (3)$$

Для кварцевого резонатора с частотой 12 МГц такая расстройка реализуется достаточно просто. В этом случае дискретность перестройки частоты при использовании восьмиразрядного ЦАП составит $8000 / 2^8 = 31,25$ Гц. Но это на частоте ГУН, а если учесть коэффициент деления делителя на выходе синтезатора, то эта величина составит $31,25 / 18 = 1,73$ Гц. Это — минимальная физически достижимая дискретность перестройки в данном синтезаторе. Фактически дискретность перестройки на разных диапазонах не одинаковая и выравнивается программно.

Для удобства настройки она приводится к величине 12...15 Гц. При всей привлекательности такой схемы синтезатора ей присущи две проблемы. Первая — сопряжение сегментов. Рассмотрим процесс перестройки частоты синтезатора вверх. Процессор последовательно увеличивает код реги-

стра ЦАП, что вызывает повышение частоты опорного кварцевого генератора и, соответственно, благодаря петле ФАПЧ, частоты на выходе синтезатора. Этот процесс идет монотонно до тех пор, пока частота не достигнет границы текущего восьмиклогерцового сегмента. В этот момент процессор передает новый код коэффициента деления ДПКД, на единицу больший предыдущего. Частота на выходе синтезатора должна бы скачком увеличиться на величину частоты сравнения (8 кГц), но одновременно процессор обнуляет код ЦАП. И если значение перестройки синтезатора, приведенное к выходу, также равно 8 кГц, скачка частоты не происходит.

В этой статье процедура подбора значения перестройки частоты опорного кварцевого генератора для получения монотонности перестройки именуется сопряжением сегментов. Но так как значение сдвига частоты опорного кварцевого генератора является функцией от коэффициента деления ДПКД, т.е. от выходной частоты синтезатора, код, записываемый в ЦАП, вычисляется аналитически при каждом изменении коэффициента деления ДПКД. Вычисление этого кода в реальном времени и является первой проблемой. Вторая проблема напрямую связана с первой. Это — нелинейность регулировочной характеристики системы ЦАП — варикап — кварц. Для варикапов, примененных в синтезаторе, эта зависимость была снята экспериментально и в виде таблицы хранится в памяти контроллера.

Из вышесказанного следует, что для управления синтезатором необходим компьютер. Он может быть как внешний, например IBM PC, так и встроенный в трансивер. Вариант с управлением извне использовался на этапе макетирования синтезатора и в реальной работе мало пригоден, так как трансивер в этом случае теряет автономность. Гораздо удобнее иметь встроенный контроллер, выполняющий все функции управляющей ЭВМ. А для управления от внешнего компьютера гораздо лучше иметь какой-нибудь стандартный интерфейс, например, СI-V фирмы ICOM. Это позволит использовать огромное количество прикладных радилюбительских программ, в которых предусмотрено управление трансиверами этой фирмы.

В предлагаемом вашему вниманию аппарате данная возможность не реализована, так как для упрощения и удешевления синтезатора был применен младший контроллер семейства AVR, у которого объем памяти программ не позволяет реализовать этот протокол. Описание же "продвинутой" версии контроллера выходит за рамки этой статьи. Теперь обратимся к схеме на рис. 16. Так как быстродействующий RISC-процессор серии 90S создает несколько больший уровень помех, чем 89C2051, использованный в предыдущей версии синтезатора, контроллер здесь отделен от собственно синтезатора. Это облегчает экранировку отдельных узлов устройства.

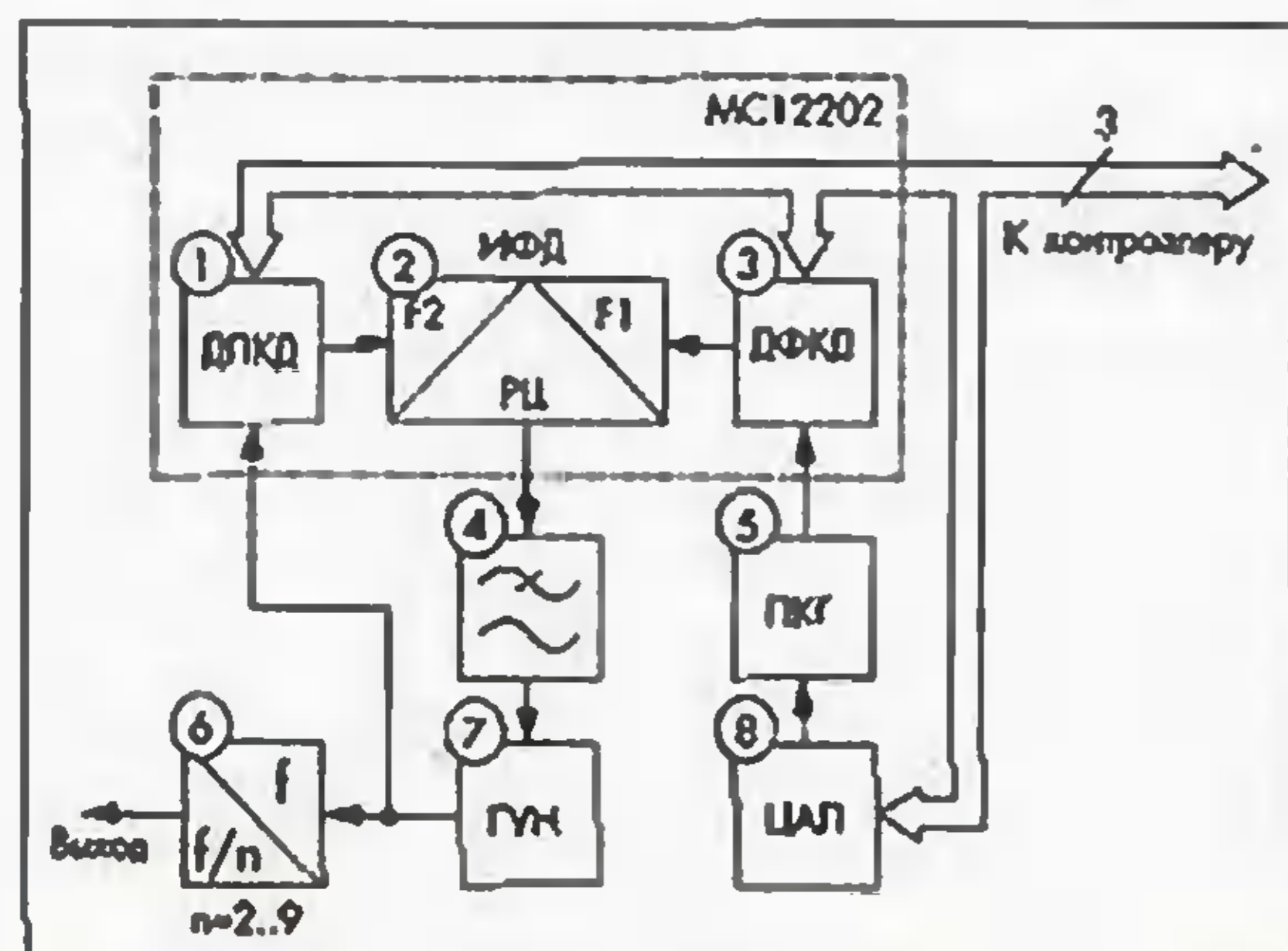


Рис. 15

Продолжение.

Начало см. в "Радио", 2001, № 1—4

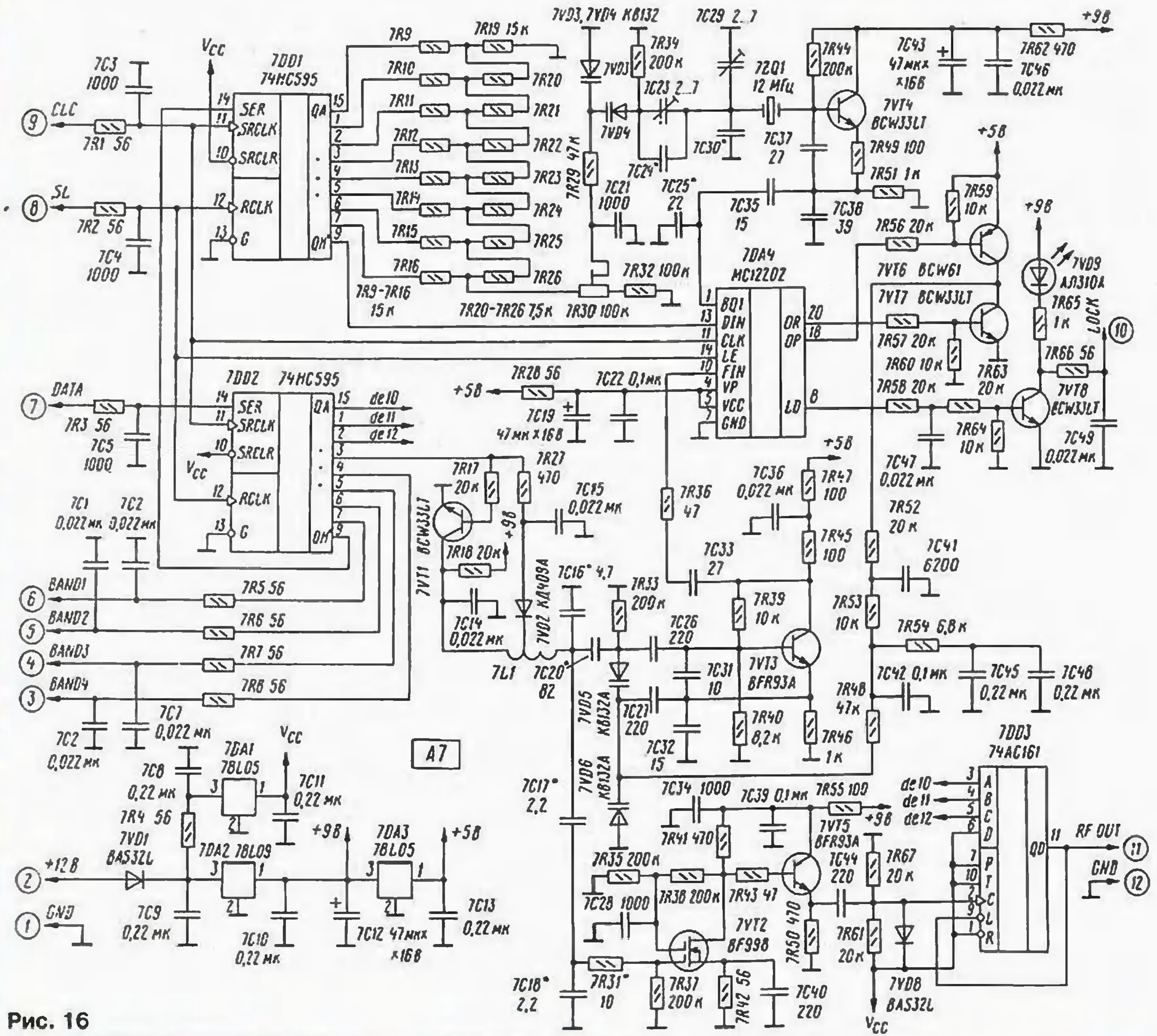


Рис. 16

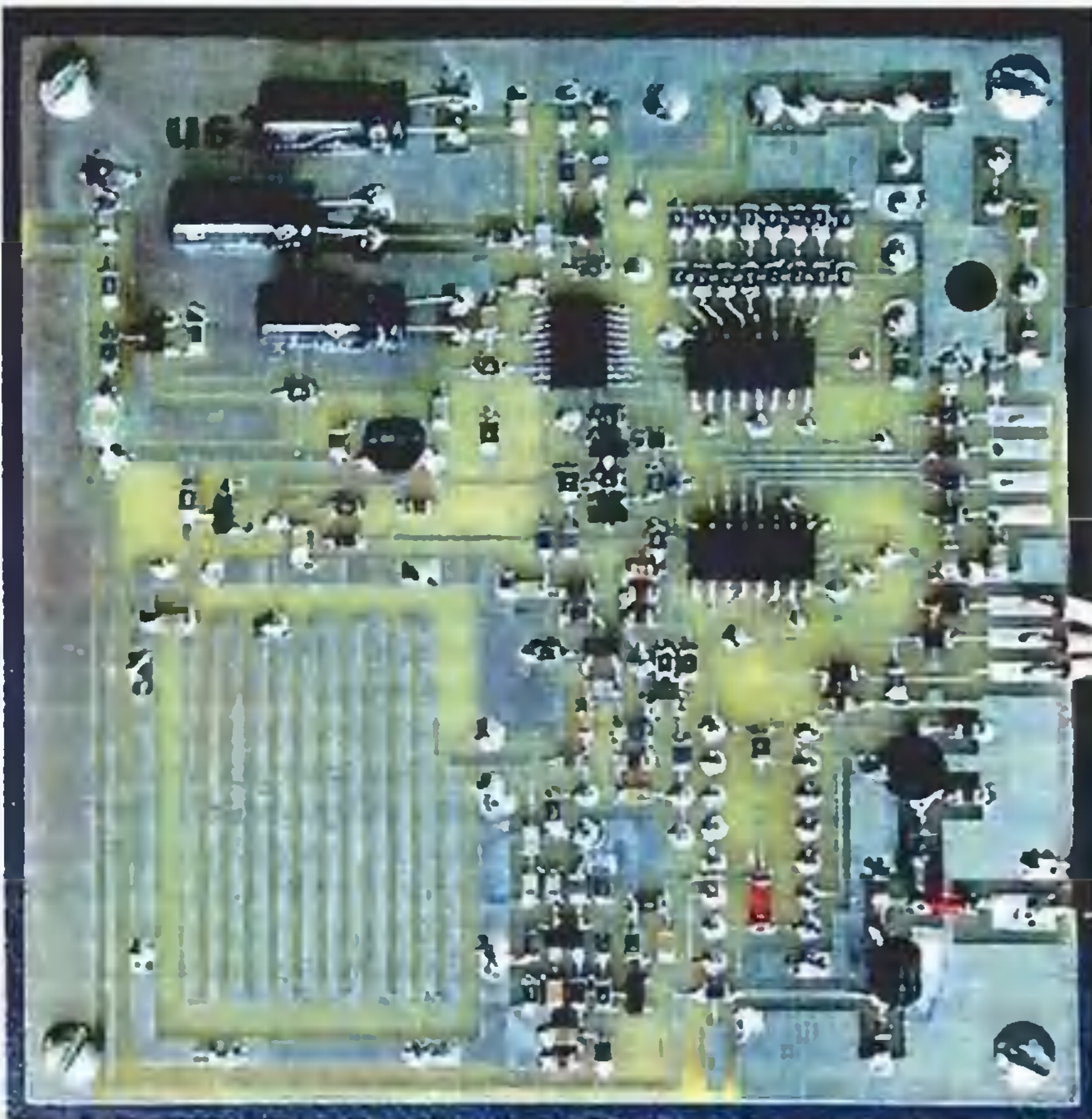


Рис. 17

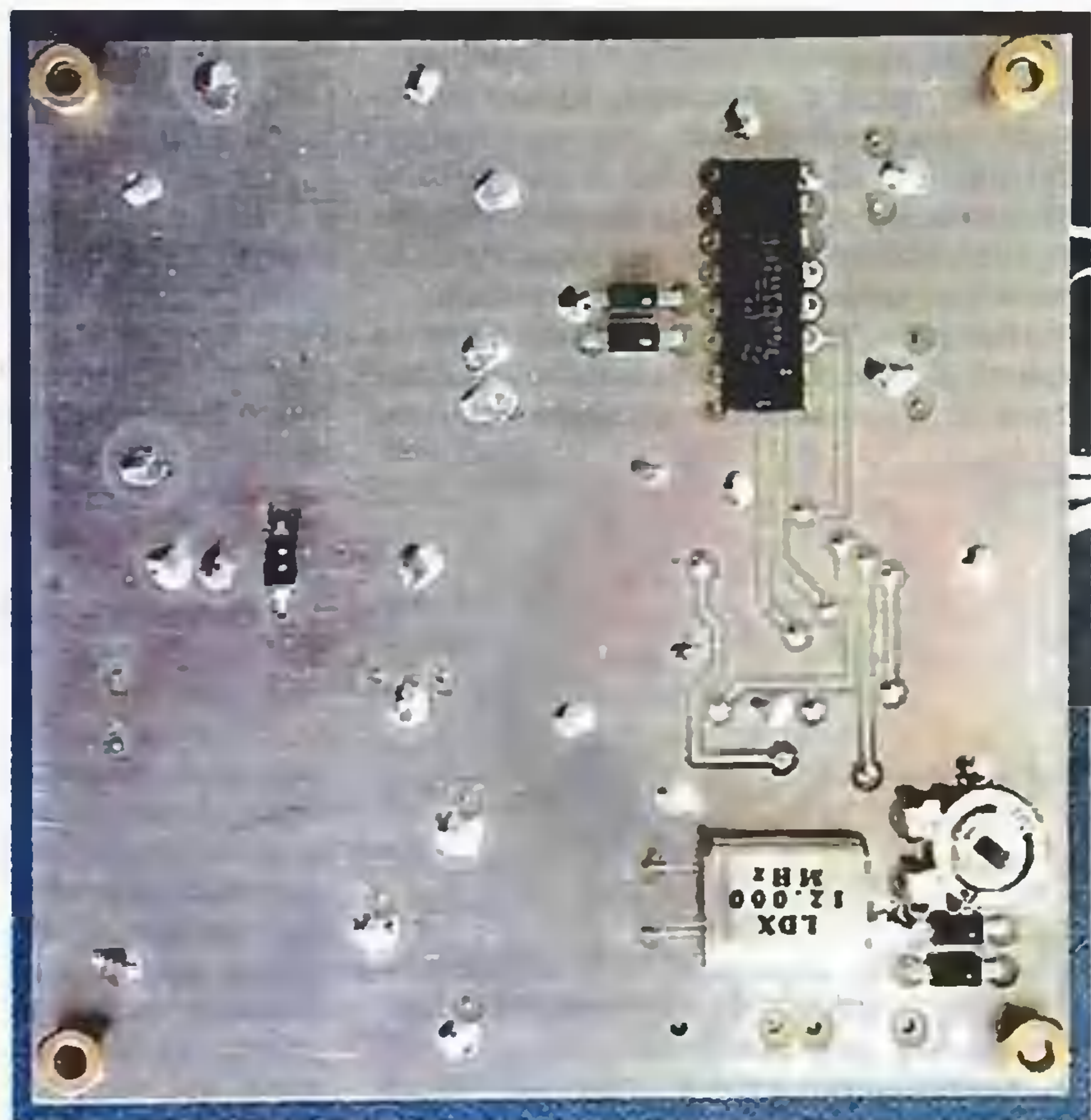


Рис. 18

Кроме того, это решение повышает гибкость системы. Например, можно использовать разные контроллеры: от простейшего, с минимальными возможностями, описанного ниже, до достаточно сложного и универсального. При этом плата синтезатора не подвергается никаким изменениям.

Как уже упоминалось, основным элементом этой платы является однокристалльный синтезатор MC12202 фирмы Motorola, микросхема 7DA4. Внутренний опорный генератор микросхемы не используется, так как с ним не удастся получить приемлемого сдвига частоты. Напряжение опорной частоты формирует генератор, выполненный по традиционной схеме на транзисторе 7VT4. Сдвиг частоты генератора внутри резонансного интервала кварцевого резонатора осуществляется варикапами 7VD3, 7VD4, включенными встречно-последовательно в цепь резонатора. Нижнюю частоту генератора и величину сдвига можно регулировать в небольших пределах подстроечными конденсаторами 7C29 и 7C23 соответственно. При необходимости параллельно подстроечным конденсаторам включают постоянные конденсаторы 7C30 и 7C24, емкость которых подбирают при настройке. Через емкостный делитель 7C25, 7C35 сигнал опорной частоты поступает на вход BQ1 микросхемы 7DA4 (выв. 1). Управляющее напряжение сдвига подается на варикапы 7VD3, 7VD4 с ЦАП, выполненного на микросхеме 7DA1 и резисторах 7R9—7R16, 7R20—7R26.

Благодаря использованию КМОП-регистра 7DD1, который имеет достаточно стабильные уровни логического нуля и единицы, и резисторов класса точности 0,5 %, ЦАП в описываемом синтезаторе (в отличие от аналогичного узла синтезатора прошлой версии) не требует подбора элементов. Кроме того, при последовательной загрузке данных в этот регистр состояние на его выходах не меняется до поступления импульса SL (параллельной загрузки). Благодаря этому устраняется эффект "журчания" синтезатора в процессе перестройки, свойственный прошлой версии устройства. Генератор, управляемый напряжением (ГУН), выполнен на маломощном СВЧ транзисторе 7VT3. Его особенностью является способ включения варикапов, благодаря которому генератор имеет оптимальные условия самовозбуждения при относительно широкой перестройке частоты.

В качестве частото задающего элемента 7L1 использована микрополосковая линия. Она выполнена печатным способом непосредственно на плате синтезатора. При проектировании платы предусматривался металлический экран над линией, но при изготовлении опытного образца оказалось, что синтезатор продолжает нормально работать, даже если касаться линии пальцем! В связи с этим от экрана удалось отказаться. ГУН имеет два поддиапазона — 80...100 МГц и 100...125 МГц, которые переключаются диодом 7VD2,

отключающим часть линии 7L1. При появлении логической единицы на выводе 3 микросхемы 7DD2 через резистор 7R27 и открытый транзистор 7VT1 протекает ток, который открывает диод 7VD2. Точка линии, к которой подключен диод, оказывается соединенной по переменному току с общим проводом через конденсатор 7C15. Если на выводе 3 микросхемы 7DD2 логический 0, диод закрыт напряжением, приложенным к нему через резистор 7R18 в обратной полярности, и не оказывает никакого влияния на работу ГУН. ВЧ сигнал с резистора коллекторной нагрузки 7R45 и через цепочку 7C33 и 7R36 подается на вход ДПКД (вывод 10) микросхемы 7DA4. К выводам 18 и 20 (выход импульсно-фазового детектора) 7DA4 подключены транзисторы 7VT6 и 7VT7, образующие внешнюю цепь "Charge Pump", согласно терминологии, принятой в документации фирмы Motorola. Элементы 7R52, 7C41, 7R53, 7R54, 7C42, 7C45, 7C48 образуют фильтр нижних частот петли ФАПЧ.

Выходной сигнал, снимаемый с "горячего" конца линии через конденсатор малой емкости 7C17, усиливается каскадом на двухзатворном полевом транзисторе 7VT2 и через эмиттерный повторитель на транзисторе 7VT5 подается на выходной делитель, микросхему 7DD3. Последний выполнен на быстродействующем КМОП-счетчике 74AC161. Сигнал с выхода последнего разряда счетчика (вывод 11) подан на вход параллельной загрузки (вывод 9), благодаря чему, выставляя трехразрядный двоичный код на входах А, В и С, можно управлять его коэффициентом деления К (см. табл. 2). Управляющий код выходного делителя берется с вы-

Таблица 2

С	В	А	К _{дел}
0	0	0	9
0	0	1	8
0	1	0	7
0	1	1	6
1	0	0	5
1	0	1	4
1	1	0	3
1	1	1	2

ходов QA, QB, QC регистра 7DD2. Кроме того, с этого регистра снимаются сигнал для коммутации катушки ГУН и четырехразрядный двоичный код выбора рабочего диапазона трансивера. Этот код через фильтрующие цепочки 7C1, 7R6, 7C6, 7R5, 7C2, 7R8 и 7C7, 7R7 подается на контакты 3—6 узла А7 (сигнальные линии BAND1—BAND4) и затем на дешифратор диапазона, находящийся в узле А2 (ДПФ). Детектор захвата ФАПЧ выполнен на транзисторе 7VT8. При захвате частоты транзистор открыт и светодиод 7VD9 светится. На контакте 10 узла А7 присутствует низкий уровень. В описываемом трансивере этот сигнал никак не используется.

На рис. 17 и рис. 18 приведен внешний вид платы синтезатора с обеих сторон.

(Продолжение следует)

Авторизованный дистрибьютор

YAESU

в России

Модельный ряд
2001
Г О Д А

НАДЕЖНЫЕ
КОМПАКТНЫЕ
НЕДОРОГИЕ

АВТОМОБИЛЬНЫЕ

СТАЦИОНАРНЫЕ

ПОРТАТИВНЫЕ

ДИАПАЗОНЫ: HF

VHF

UHF



Все оборудование сертифицировано

ЮНИКОМ

UNIVERSAL COMMUNICATIONS

www.unicom.ru • info@unicomm.ru

109147, Москва, ул. Марксистская, д. 34, корп. 8.

Тел./факс: (095) 911 6777, 911 6884,

011 6021

Vertex Standard

НОВАЯ АНТЕННА БЕГУЩЕЙ ВОЛНЫ "ОБ-Е"

Константин ХАРЧЕНКО

Комплекс антенн "ОБ-Е" был создан автором в конце 1979 г. для профессионального приема сигналов КВ диапазона на трассах большой протяженности (более 1000 км). В данной статье описывается "средняя" антенна, входящая в комплекс, — антенна высокой направленности. Информация по этой антенне практически недоступна, но по совету редакции журнала "Радио" автор впервые публикует некоторые сведения, достаточные для ее построения в любительских условиях и практического использования.

Антенна схематично показана на рис. 1, а. Ее полотно состоит из трех отрезков линейного проводника, расположенных горизонтально над поверхностью земли на высоте h , соосно друг дру-

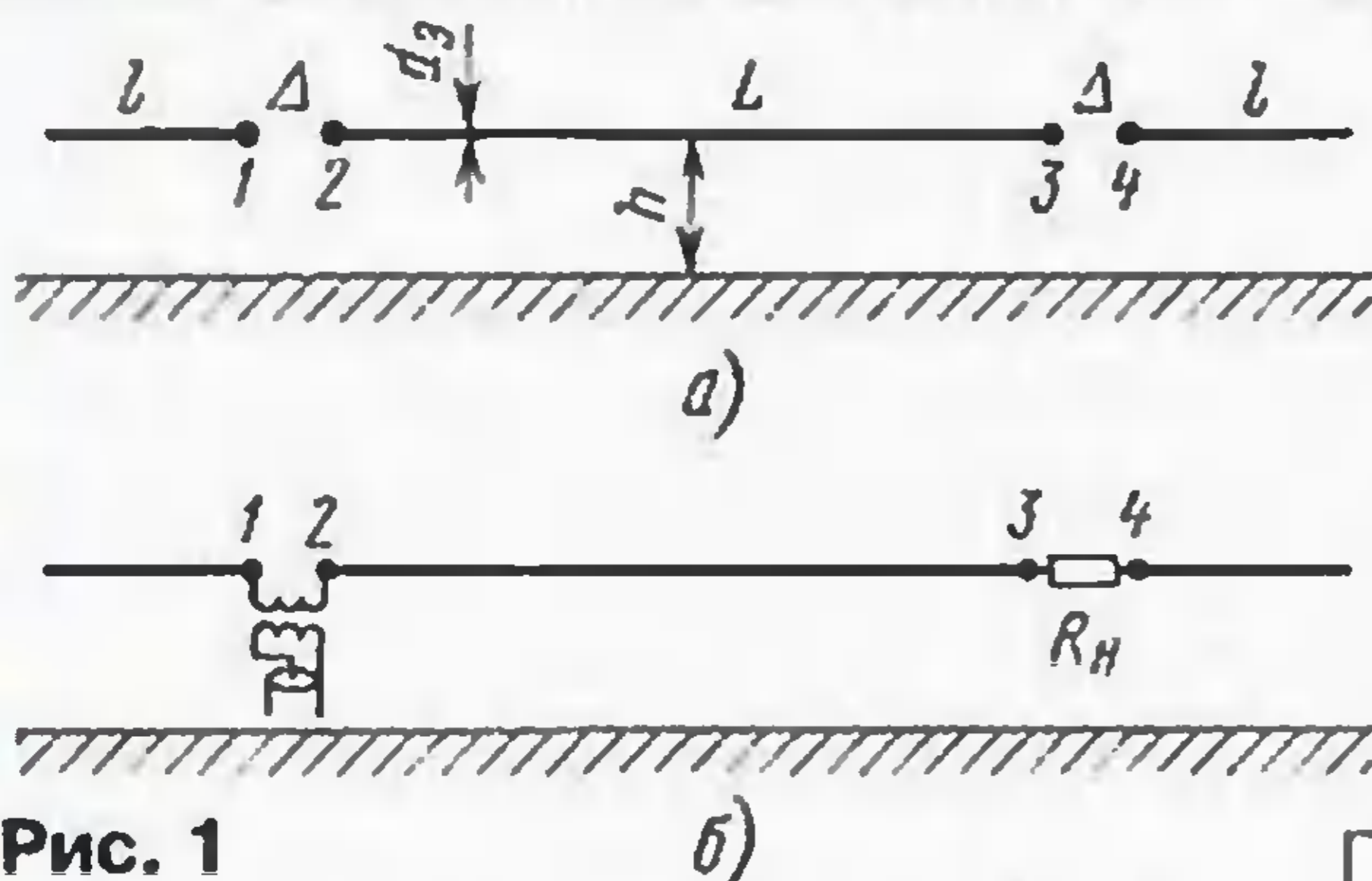


Рис. 1

гу (на одной прямой). Под линейным подразумевают проводник, в том числе и составной, поперечные размеры которого d_s много меньше его длины L :

$$d_s \ll L. \quad (1)$$

Понятие о d_s дадим ниже. Длину среднего проводника антенны желательно иметь не менее трех λ_{\max} , где λ_{\max} — самая большая длина волны того диапазона, в котором предполагается работа:

$$L \geq 3\lambda_{\max}. \quad (2)$$

Крайние проводники, называемые противовесами, имеют длину ℓ , равную четверти рабочей длины волны λ_0 :

$$\ell = \lambda_0/4. \quad (3)$$

Между крайними проводниками и средним оставляют зазоры Δ , которые должны иметь величину порядка

$$\Delta \geq 2d_s. \quad (4)$$

К точкам 1—2 зазора Δ подводят ЭДС возбуждения (см. рис. 1, б). К точкам 3—4 второго зазора Δ подключают согласованную нагрузку—резистор R_n . При этом главный лепесток диаграммы направленности (ДН) будет ориентирован в направлении "начало—конец" антенны, где "начало" — место включения источника ЭДС, а "конец" — место включения резистора нагрузки.

Длина предлагаемой "средней" антенны "ОБ-Е" $L = 120$ м. Диаграмма направленности антенны зависит от параметра L/λ и с изменением λ при $L = \text{const}$ существенно изменяет свою форму, сужаясь с укорочением длины волны λ . ДН в вертикальной плоскости с изменением L/λ изменяет еще и угол θ_{\max}^0 — направление максимального излучения (приема) по отношению к горизонту. Эта закономерность присуща, как известно, всем антеннам КВ диапазона. Она неприятна тем, что может приводить к нестыковке углов θ_{\max}^0 и $\theta_{\text{пр}}^0$, где $\theta_{\text{пр}}^0$ —

угол, под которым приходит фазовый фронт волны корреспондента, отражаясь от ионосферы. В результате такой нестыковки происходит снижение надежности и качества связи.

Рис. 2 характеризует главный лепесток ДН антенны "ОБ-Е" в вертикальной плоскости на крайних волнах КВ диапазона. Кривая 1 дана для $\lambda_{\max} = 100$ м. Кривая 2 — для $\lambda_{\min} = 10$ м. Можно видеть, что по углу $\theta_{0,5}^0$, т. е. по углу раскрытия ДН по половинной мощности, "средняя" антенна "ОБ-Е" способна принять (излучить) радиоволны под углами к горизонту, лежащими в пределах $4 \leq \theta_{\text{пр}}^0 \leq 40$.

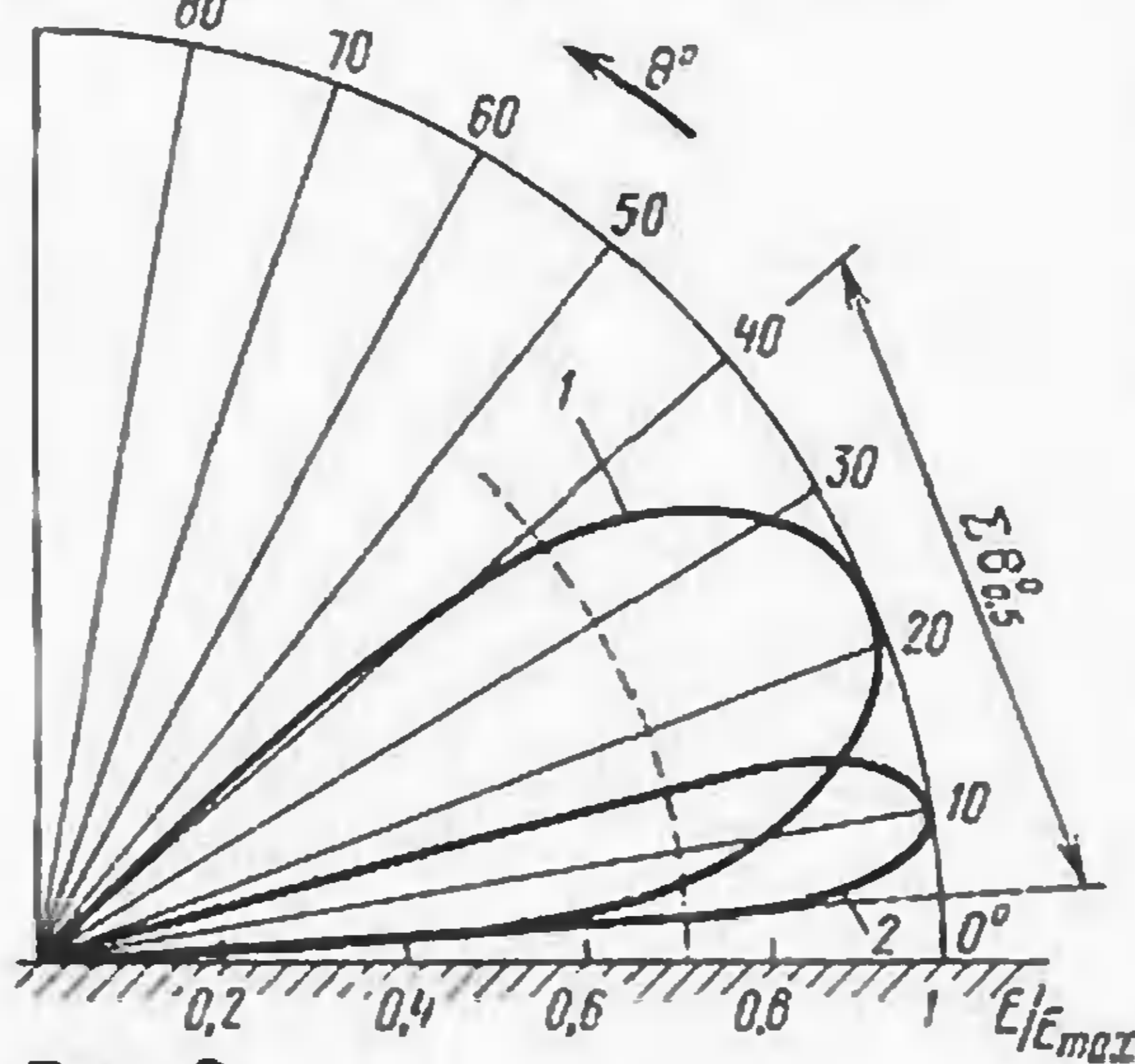


Рис. 2

Чтобы закончить построение антенны, осталось обсудить лишь вопрос о высоте подвеса антенны h . Практически сам автор применял опоры высотой 3—4 м. Однако существует экспериментальная зависимость относительного КУ антенны "ОБ-Е" от высоты h в долях λ . Эта зависимость, полученная в условиях "идеальной" земли (над ме-

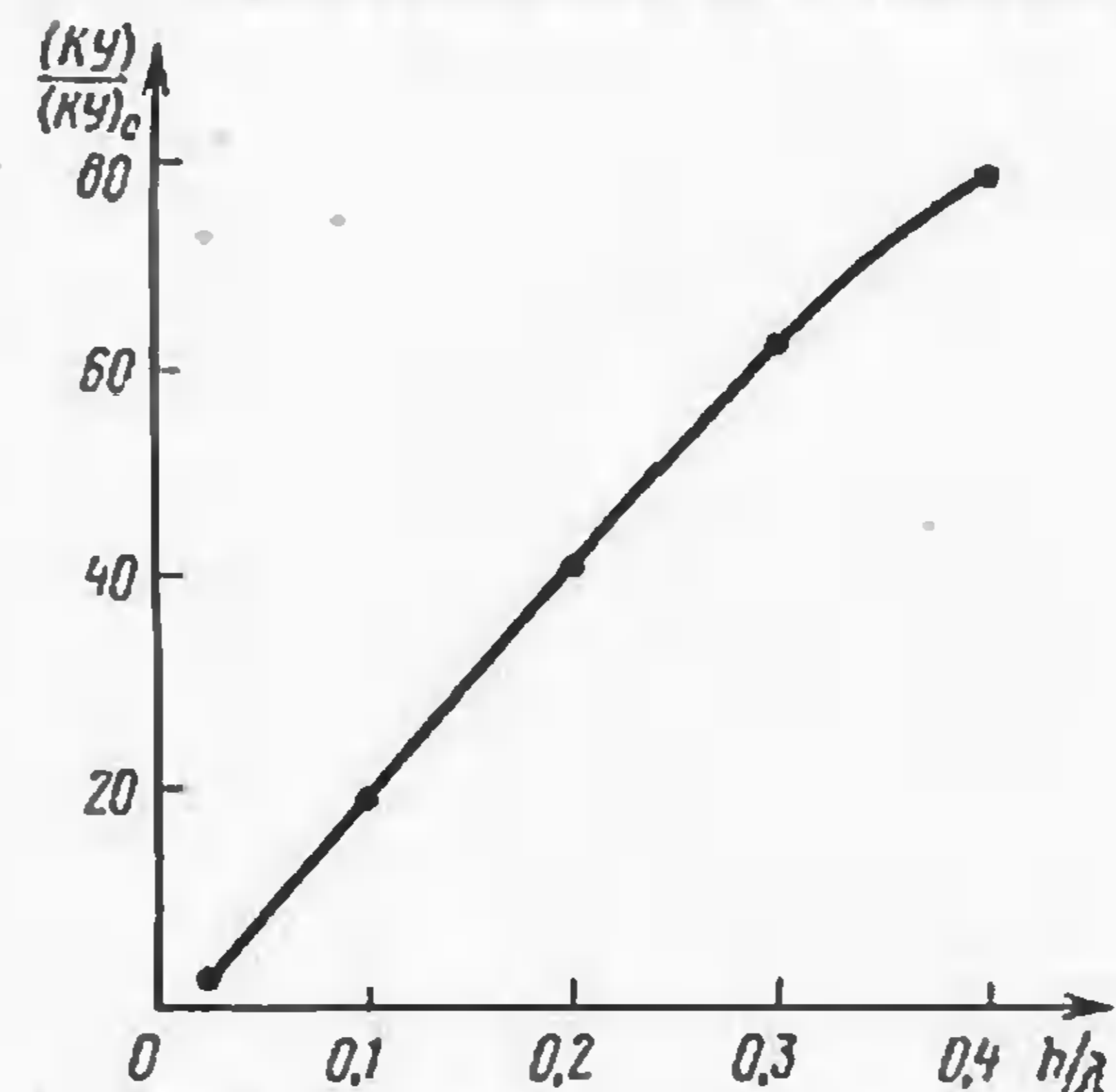


Рис. 3

таллической поверхностью), показана на рис. 3.

На этом рисунке, в согласии с экспериментом, по оси ординат слева отложено отношение $(КУ)/(КУ)_0$, где $(КУ)_0$ — есть значение КУ антенны "ОБ-Е", полученное при значении $h = 0,02\lambda$. По оси абсцисс отложено значение h/λ — значение высоты, взятое в долях от длины волны. Что физически означает зависимость рис. 3 и что она характеризует?

Изменение высоты h/λ в пределах $0 < h/\lambda < 0,5$ незначительно влияет на КНД антенны, увеличивая его примерно на 1,5 дБ с ростом h/λ , в то время как КУ изменяется в десятки раз. Объясняется это изменением КПД системы "проводник—земля". По мере удаления проводника от земли (с ростом h/λ) уменьшается доля энергии бегущей волны, рассеиваемая в реальной земле на Джоулево тепло и поглощаемая в нагрузке, а доля энергии, идущая на излучение, соответственно увеличивается.

Как видно из рис. 3, наблюдается почти линейная зависимость $КУ = f(h/\lambda)$ — коэффициента усиления от высоты подвеса h в пределах $0 < h < 0,5\lambda$, с быстрым ростом функции. Можно полагать, что в условиях реальной земли с потерями энергии рост функции $КУ = f(h/\lambda)$ на начальном участке кривой будет еще быстрее. Отсюда следует важный практический вывод, что надо использовать любую возможность для увеличения высоты h при строительстве антенны "ОБ-Е".

Описывая практическую конструкцию антенны и давая рекомендации по ней, автор понимает, что в реальных условиях они могут быть реализованы не каждым, кто захочет ими воспользоваться. Это означает, что и параметры антенны будут отличаться в соответствии с различиями в конструкции. Тем не менее считаю необходимым задать все требования по разумному максимуму, чтобы каждый знал, к чему стремиться и почему.

Начнем с определения понятия эквивалентного диаметра проводника d_s . Известно, что составной проводник, выполненный из нескольких проводников, имеющих диаметр $d_0 = 2r_0$ и расположенных параллельно друг другу на некотором расстоянии, ведет себя как сплошной, диаметр которого d_s будет больше, чем d_0 . Для составного проводника, сделанного из двух проводников, с диаметром d_0 каждый и разнесенных относительно друг друга на расстояние S , справедливо соотношение

$$r_s = d_s/2 = \sqrt{r_0 S}. \quad (5)$$

Выбор эквивалентного диаметра d_s определяется следующими факторами:

- увеличением коэффициента усиления (КУ) антенны с ростом d_s ;
- обеспечением согласования с питающим фидером;
- стоимостью антенны;
- сложностью ее конструкции.

Понижение волнового сопротивления Z_B проводника достигается увеличением его эквивалентного радиуса r_s . Увеличение r_s влечет за собой улучшение всех электрических характеристик, а заодно увеличение сложности и стоимости антенны. Волновое сопротивление проводника можно рассчитать по формуле Кессениха:

$$Z_B = 60 (\ln \lambda / \pi r_s - 0,577). \quad (6)$$

Как видно, Z_B зависит от длины волны λ и по КВ диапазону будет изменяться. С этим обстоятельством приходится мириться. Простейший составной проводник включает в себя только два проводника. Возьмем медную или алюминиевую проволоку (можно антенный канатик) диаметром $d_0 = 2r_0 = 4$ мм. Тогда на длине волны $\lambda = 31,6$ м (среднегеометрической длине волны всего КВ диапазона) для получения значения $Z_B = 300$ Ом составной проводник будет выглядеть так, как показано на рис. 4. Здесь два проводника радиусом $r_0 = 2$ мм разнесены относительно друг друга на 750 мм либо по вертикали, либо по горизонтали. Разнос по горизонтали предпочтительнее, так как делает КПД антенны более высоким. Столбы-опоры 1 на рис. 4 должны быть нетокопроводящими. Это могут быть, например, асбестоцементные трубы.

Позицией 2 на рис. 4 показаны изоляторы, лучше керамические, любого типа. Позицией 3 показана траверза. Она мо-

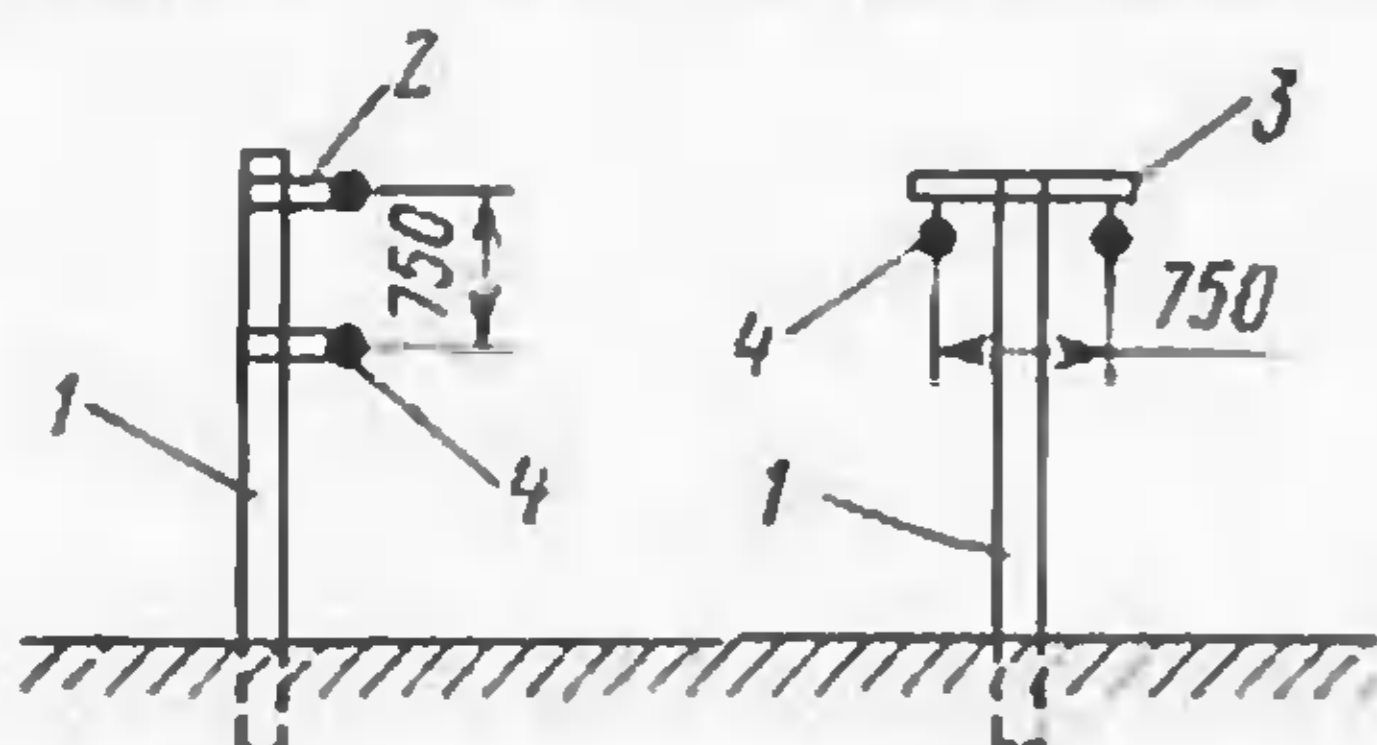


Рис. 4

жет быть металлической и переключать между собой проводники 4. Сопротивление резистора нагрузки для антенны должно равняться волновому сопротивлению $R_H = Z_B = 300$ Ом.

Антенну можно и нужно использовать как в режиме приема, так и в режиме пе-

редачи. С учетом ослабления волны тока по мере ее распространения от начала к концу антенны резистора мощностью 5...10 Вт должно "хватить" для передатчика с отдаваемой мощностью $P_0 = 50$ Вт.

В качестве фидера для питания антенны можно применить коаксиальный кабель с волновым сопротивлением 75 или 50 Ом. В этом случае между фидером и точками 1—2 зазора Δ должен быть включен симметрирующий, он же согласующий трансформатор. В зависимости от типа кабеля коэффициент трансформации n будет равен:

$$n_1 = 300/75 = 4; \quad n_2 = 300/50 = 6. \quad (7)$$

Повышающая обмотка трансформатора должна быть симметричной и не иметь заземленной средней точки. Подключать фидер в точки 1—2 зазора Δ без симметрирующего трансформатора нельзя! Трансформатор должен выдерживать проходящие через него токи при работе на передачу.

На рис. 5 схематично показана конструкция точек 1—2 и 3—4 в зазорах Δ . Позицией 1 обозначен керамический палочный изолятор (силовой изолятор); 2 — корпус трансформатора; 3 — резистор R_H ; 4 — коаксиальный фидер, остальные размеры пояснений не требуют. Суть рисунка заключается в том, чтобы показать необходимость снять механические нагрузки от натяжения проводников антенны с тех проводников, которые

идут непосредственно к трансформатору и резистору. Резистор и особенно трансформатор следует защитить от непогоды, спрятав в диэлектрические обтекатели (чехлы), не забыв предусмотреть снизу отверстия для стока воды — конденсата.

Проводники-противовесы 3 можно выполнить из одиночного провода с $d_0 = 4$ мм. Его длину $l = \lambda_{max}/4$ следует сделать по самой длинной волне λ_{max} того диапазона, в котором прогнозируется работа. Для перехода на волну $\lambda_0 < \lambda_{max}$ нужно сделать перемычки, которые позволят укоротить противовес, отключив его часть со стороны конца, рис. 6. В качестве перемычки могут служить две солидные клеммы 1, зажимаемые болтом и гайкой. Электрический контакт в месте стыка проводников перемычки должен быть очень надежным. Скреплять перемычку должен изолятор 2, например, орешковый.

Конец противовеса 3 через изолятор (например, орешковый) 4, фиксируется

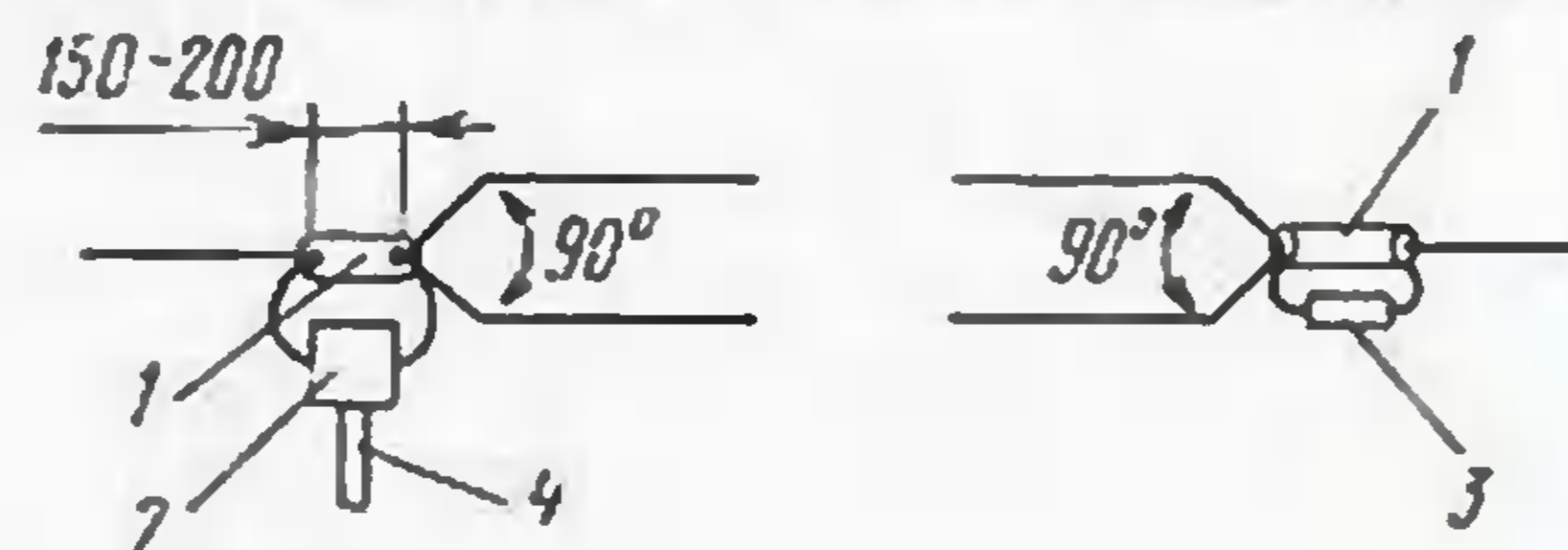


Рис. 5

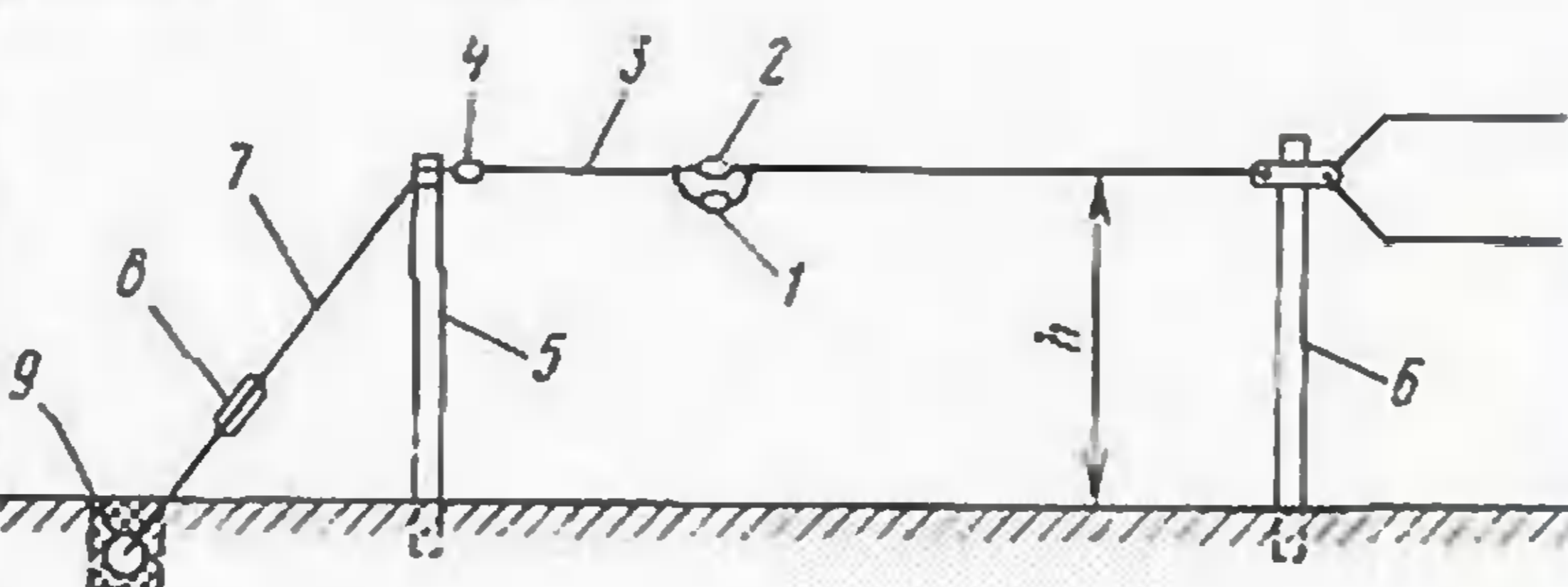


Рис. 6

к оконечной опоре 5. Оконечная опора отличается от промежуточной, например, 6, тем, что имеет контроттяжку 7 с винтовым натяжителем 8 (типа талреп). Контроттяжка 7 заканчивается якорем 9. Простейший якорь 9 представляет собой трубу или брус, зарытый в землю и затрамбованный (зацементированный).

В перечисленных вопросах простор для индивидуального творчества неограничен в рамках достижения поставленной цели. Число перемычек должно быть достаточным для того, чтобы в желаемом для работы диапазоне частот можно было переходить с одной волны на другую, учитывая, что одну перемычку можно использовать в некоторой полосе изменения $\lambda_0 (\pm 5...7,5\% \text{ от } \lambda_0)$. Оба противовеса должны быть одинаковыми во время работы на данной длине волны λ_0 .

Так как антенна "ОБ-Е" имеет высокую направленность, то, соответственно, она имеет значительный эффективный раскрыт. Например, на длине волны $\lambda = 40$ м его диаметр равен 100 м. Это налагает требование на ширину площадки перед антенной. Она должна быть не меньше этого диаметра.

Для приема радиоволн, приходящих под низким углом к горизонту $\Theta_{гр} = 4^\circ$, необходимо, чтобы не было объектов с высотой более 30 м, находящихся ближе полукилометра от конца антенны. ■

GP Series

Новая серия радиостанций GP Professional сочетает в себе новейшие технологии и многолетний опыт фирмы Motorola в разработке и производстве средств подвижной радиосвязи. Радиостанции этой серии разработаны с учетом современных требований как уже существующих систем связи, так и вновь создаваемых систем. Широкий выбор сервисных функций, возможность программирования ширины полосы для использования в системах с канальной сеткой 25 и 12,5 кГц, использование технологии X-Pand для шумопонижения и появления в радиостанциях умеренной ценовой категории ряд функций, ранее встречающихся лишь в радиостанциях спецназначения выгодно отличают данную серию от предыдущих моделей. В большинстве моделей радиостанций могут быть установлены разнообразные платы расширения, например цифровой диктофон/автоответчик или логический модуль протокола SmartTrunk II.

Motorola P-040 и P-080,

разработанные на основе "Профессиональной GP серии" призваны прийти на смену снимаемому с производства популярнейшей модели GP-300.

Простая в управлении 4-канальная P-040 и 16-канальная P-080 снабжена дисплеем и DTMF клавиатурой.

Модели 2001 года

Автомобильные радиостанции GM Series

нового поколения, воплотившие в себе последние технические достижения Motorola. Простые и надежные, эти радиостанции способны удовлетворить потребности подавляющего большинства пользователей.



UNIVERSAL COMMUNICATIONS

www.unicomm.ru • info@unicomm.ru
109147, Москва, ул. Марксистская, д. 34, корп. 8
Тел./факс: (095) 911 6777, 911 6884, 911 6021

ФУНКЦИЯ "HI/LOW" В СИ-БИ ТРАНСИВЕРЕ

А. СОКОЛОВ, г. Москва

Режим пониженной мощности передатчика ("LOW") удобен при общении с местными корреспондентами, экспериментах с QRPP-связью, настройке передающего тракта и антенно-фидерных устройств. Наконец, режим LOW незаменим как средство экономии ресурса автономного источника электропитания. В практике типична следующая ситуация: аккумулятор "сел", и выход в эфир невозможен. Однако при пониженной мощности аппаратура еще "тянет" и важный радиообмен все-таки удается провести. В предлагаемой статье рассмотрена возможность введения этого режима в радиостанцию YOSAN JC-2204.

При доработке Си-Би радиостанций часто возникает потребность в размещении новых коммутационных элементов для управления дополнительными функциями. Современные трансиверы имеют плотно скомпонованную переднюю панель, поэтому попытка "втиснуть" туда

возможности радиостанции можно расширить, например, путем введения функции выбора уровня выходной мощности передатчика ("HI/LOW").

На рис. 1 и 2 изображены схемы соответственно модуля управления и его подключения к радиостанции.

цесс до тех пор, пока одновибратор не возвратится в исходное состояние. Этого времени (0,7 с) достаточно, чтобы нажать и отпустить кнопку "AM/FM", выполняющую теперь еще и функцию выбора уровня выходной мощности.

Фронт импульса, формируемого одновибратором DD1.1, поступает на счетный вход триггера DD1.2, который, переключаясь, фиксирует выходную мощность передатчика в режиме HI либо LOW. В частности, режиму LOW соответствует низкий уровень на инверсном выходе триггера DD1.2. При этом происходит шунтирование базы транзистора Q505, входящего в состав регулятора мощности передатчика (Q506, Q602) [2]. В результате снижается напряжение питания оконечного (Q204) и предоконечного (Q203) каскадов передатчика, т. е. уменьшается мощность радиоизлучения.

Светодиод HL1 (см. рис. 2) индицирует режим LOW. По личному опыту автора реальная нагрузочная способность выходов микросхемы

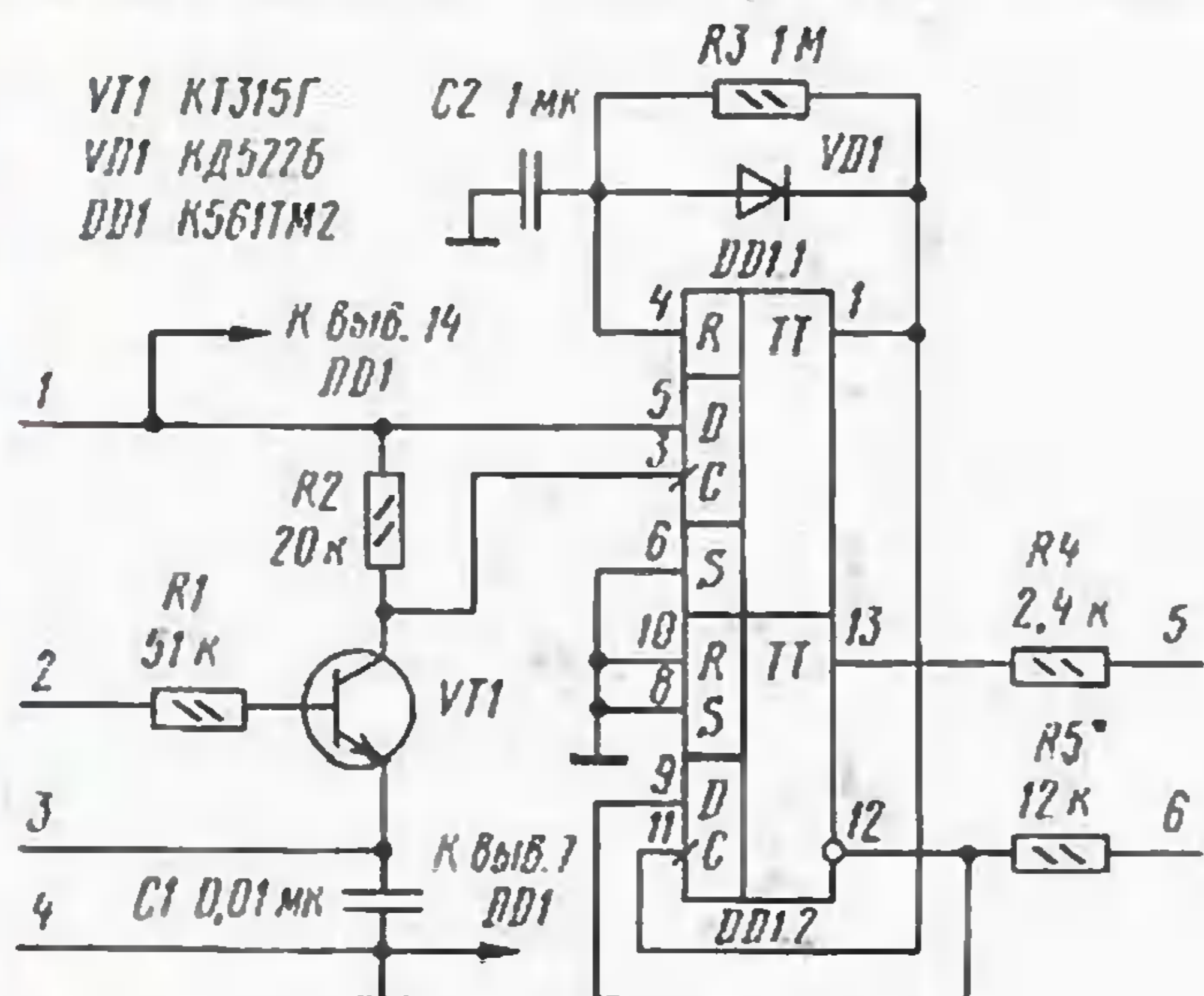


Рис. 1

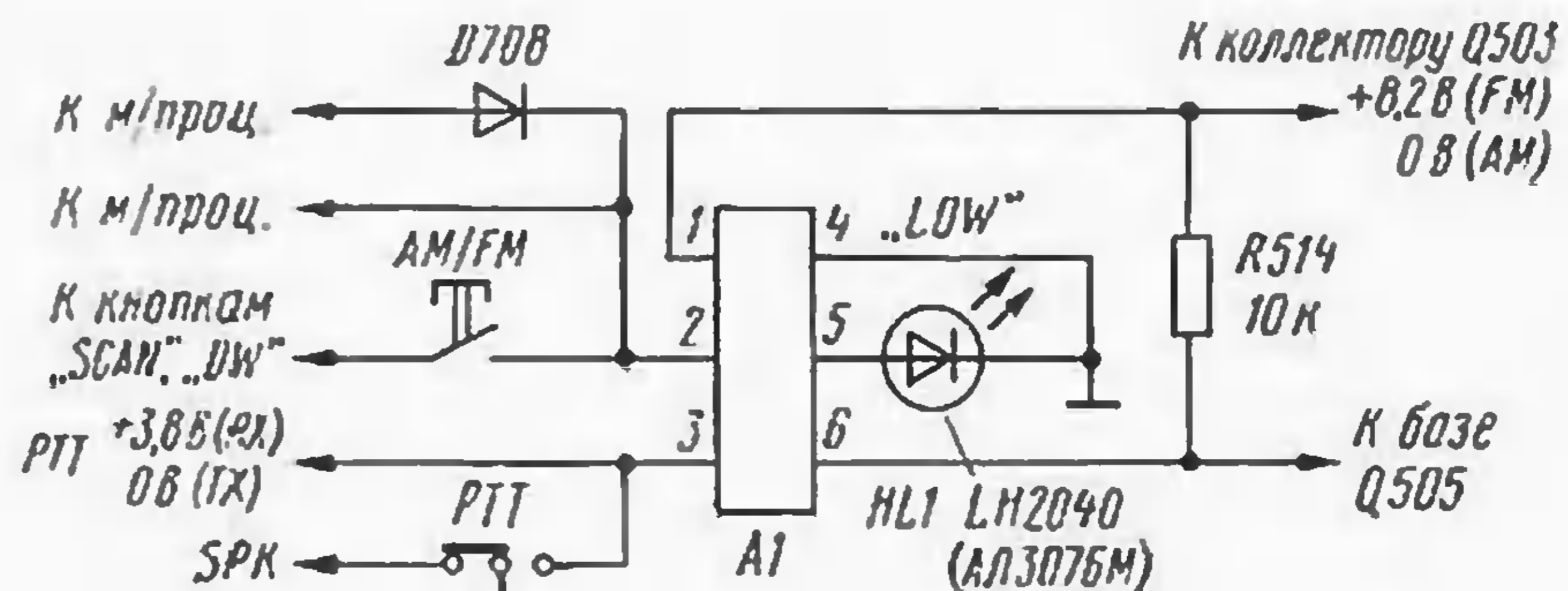


Рис. 2

лишний тумблер или кнопку способна погубить не только дизайн, но и товарный вид изделия. Компромиссные варианты — установка коммутационного элемента на задней панели либо заимствование его у другой, менее значимой функции, — не всегда отвечают требованиям пользователя.

В этом случае автор рекомендует комбинированное устройство управления. С его помощью дополнительные функции и режимы активируются одновременным нажатием каких-либо двух штатных кнопок. Для этого разрабатывается специальный модуль управления, установка которого в радиостанцию не требует серьезного "хирургического" вмешательства — демонтажа радиоэлементов, перерезания печатных проводников, сверления отверстий. Именно такая концепция подхода к доработке Си-Би радиостанции была продемонстрирована в [1] при введении "российской" сетки частот в трансивер YOSAN JC-2204. Эта модель обладает рядом несомненных достоинств, обеспечивших ей популярность среди пользователей Си-Би связи. Пожалуй, единственный недостаток JC-2204 — скромный набор сервисных функций.

Режим LOW характеризуется мощностью передатчика менее 1 Вт. В режиме приема (RX) на эмиттере транзистора VT1 присутствует запирающее напряжение +3,8 В, поэтому при нажатии кнопки "AM/FM" импульсы опроса клавиатуры (рис. 3), поступающие на базу транзистора, не влияют на состояние устройства. Таким образом, кнопка "AM/FM" выполняет штатную функцию переключения вида модуляции.

Доступ к функции "HI/LOW" возможен только в режиме передачи (TX) и происходит так: при нажатии тангенты переключатель РТТ замыкает эмиттер транзистора VT1 на общий провод, тем самым разрешая работу устройства. Здесь необходимо пояснить: хотя в режиме TX программно блокируется работа всех кнопок, опрос клавиатуры не приостанавливается, поэтому импульсы опроса можно использовать для управления другими функциями.

Таким образом, если теперь нажать на кнопку "AM/FM", то первый же импульс, поступивший на базу транзистора VT1, усиливается и запускает одновибратор DD1.1. Последующие импульсы не влияют на про-

цесс до тех пор, пока одновибратор не возвратится в исходное состояние. Этого времени (0,7 с) достаточно, чтобы нажать и отпустить кнопку "AM/FM", выполняющую теперь еще и функцию выбора уровня выходной мощности.

Настройка модуля сводится к подбору резистора R5 для установки

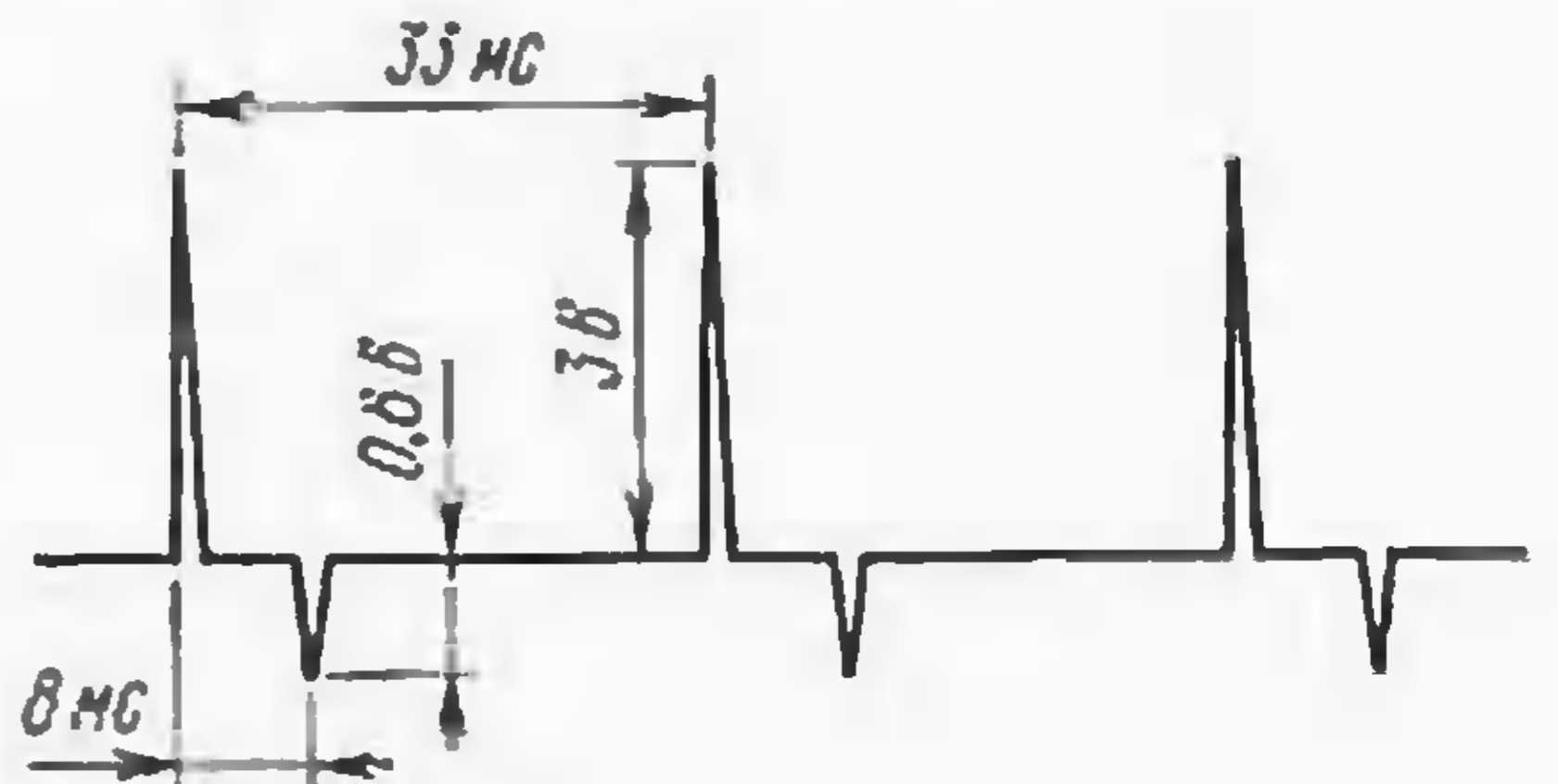


Рис. 3

требуемой пониженной мощности передатчика. Сопротивление резистора R5 можно ориентировочно определить по графику (рис. 4) или подбирать резистор опытным путем, измеряя мощность на 50-омном эквиваленте нагрузки, подключенном к антенному гнезду радиостанции.

Если возникает специфическая задача тотального энергосбережения в режиме LOW, то можно применить еще и экономайзер, схема ко-

того показана на рис. 5 (нумерация элементов продолжает начатую на рис. 1). Транзистор VT2 отключает три лампы подсветки ЖК-дисплея и пять светодиодов подсветки кла-

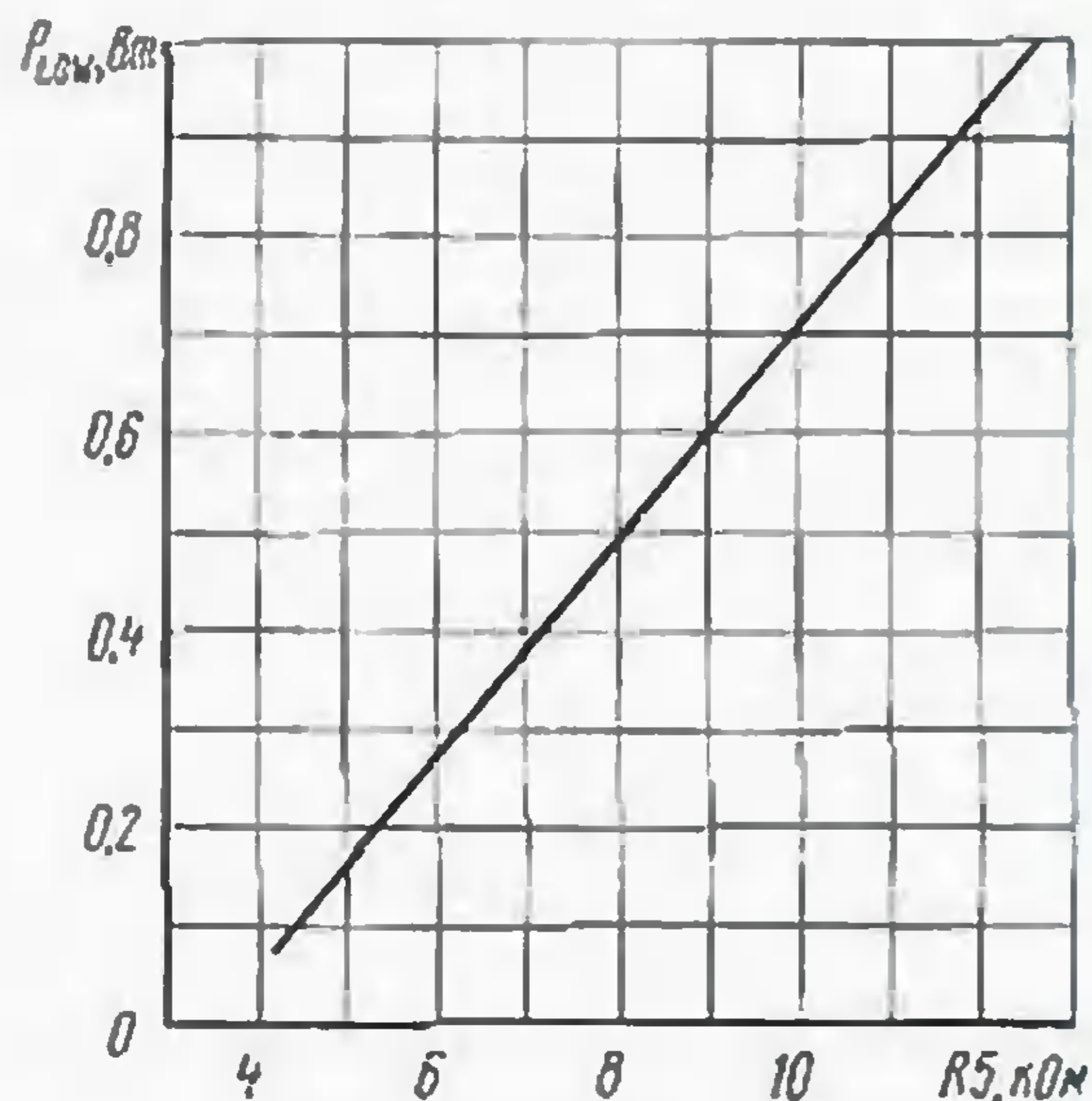


Рис. 4

виатуры, что снижает общее потребление тока на 130...150 мА. Светодиод HL1 в этом случае не понадобится.

Отметим, что конструкция радиостанции предусматривает регулировку выходной мощности передатчика только в режиме частотной модуляции (FM). Впрочем, это несущественно, поскольку амплитудная модуляция используется нашими "сибистами" достаточно редко.

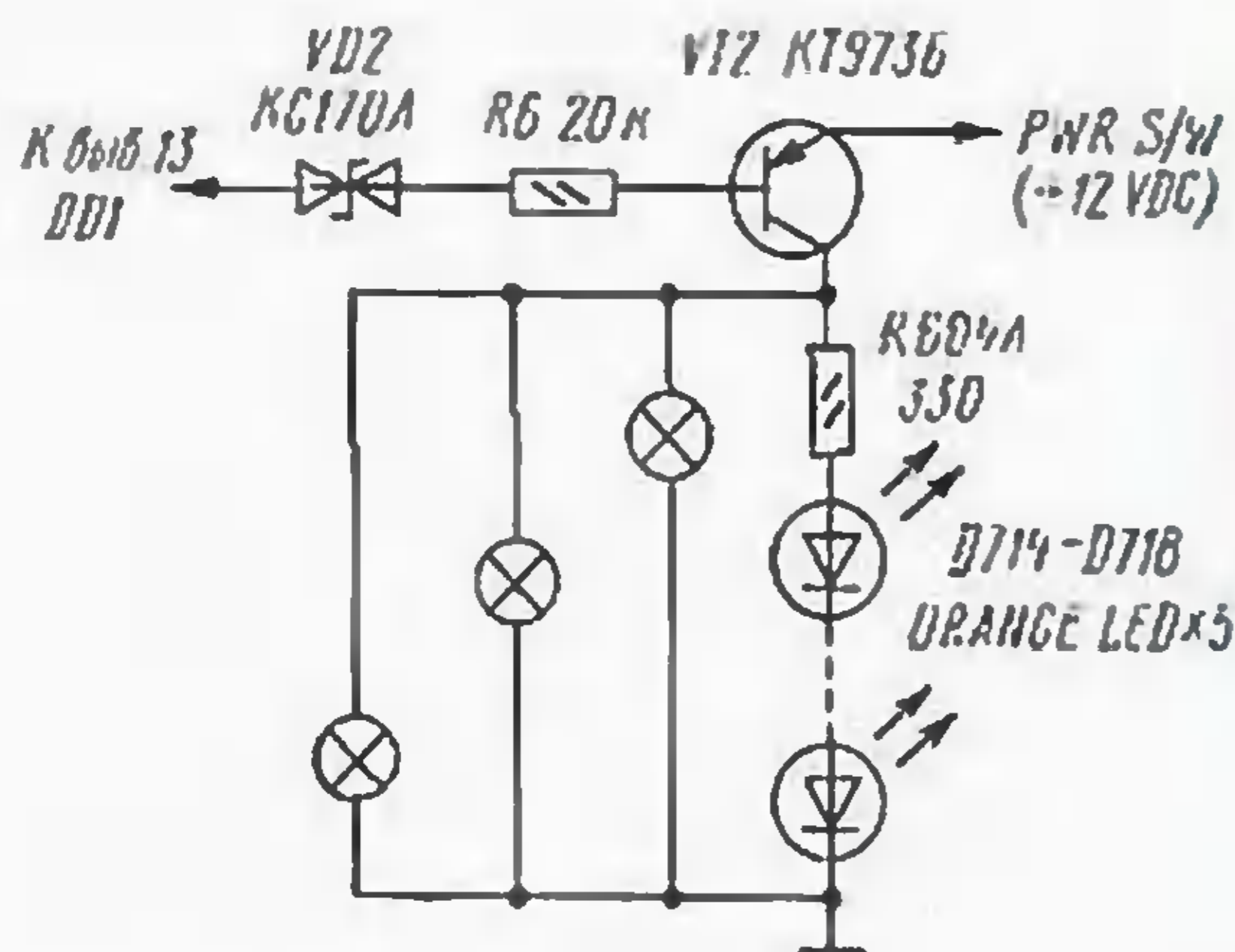


Рис. 5

Применив метод комбинированного управления, можно ввести практически в любой трансивер несколько дополнительных функций, даже если они и не поддерживаются микропроцессором.

При изготовлении модуля управления вполне подойдет гибридный печатно-поверхностный монтаж, описанный в [3].

ЛИТЕРАТУРА

1. Соколов А. "Российская" сетка в Си-Би радиостанции. — Радио, 2000, № 9, с. 64, 65.
2. Mobile CB Transceiver JC-2204. User's Manual. Jael Engineering Co, Ltd.
3. Турчинский В. Элементы поверхностного монтажа в радиолюбительских конструкциях. — Радио, 2000, № 7, с. 48.

РЕВЕРСИВНЫЙ УСИЛИТЕЛЬ НА ПОЛЕВЫХ ТРАНЗИСТОРАХ

Владислав АРТЕМЕНКО, UT5UDJ

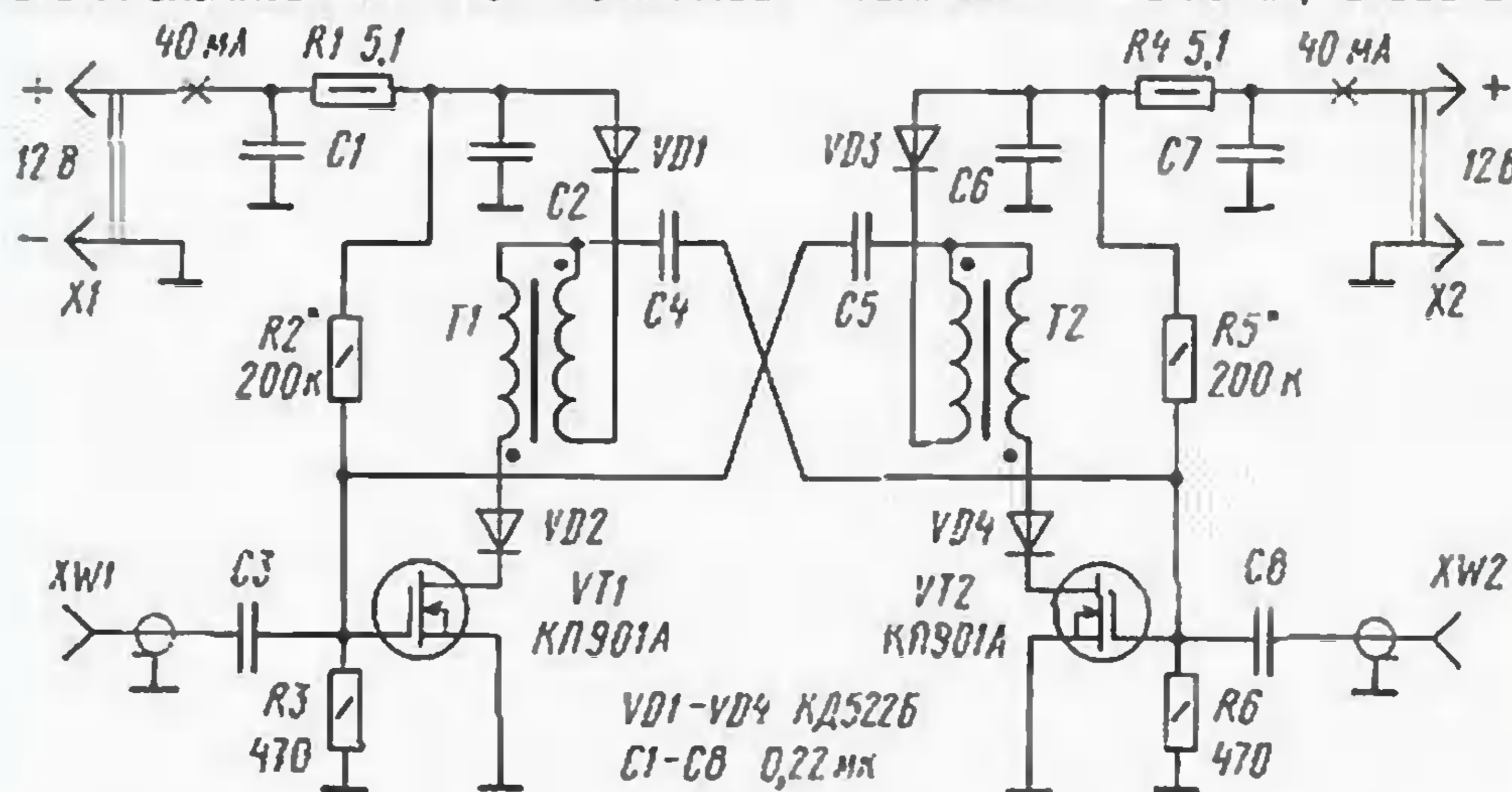
В журнале "Радио" и "КВ журнале" уже публиковались описания реверсивных усилителей, разработанных автором предлагаемой статьи В. Артеменко. На этот раз при создании новой конструкции он поставил перед собой цель разработать устройство, которое не возбуждалось бы при присоединении к частотозависимым цепям.

При подключении реверсивного усилителя со слабой развязкой "вход/выход" к частотно-избирательным цепям (например, ФОС, ПФ) вполне вероятно возникновение самовозбуждения системы "ФОС — усилитель". Устранить это явление можно тремя путями.

Первый из них — использовать классический дуплекс [1, 2]. Второй, более простой — установить шунтирующие резисторы сопротивлением 150...220 Ом на входах и выходах усилителя, что защитит его от значительного изменения КСВ

Налаживание усилителя сводится к установке тока потребления каждого плеча подбором резисторов R2 и R5. Ток должен быть около 40 мА. Учитывая, что полевые транзисторы имеют очень большой разброс параметров, сопротивление резисторов R2 и R5 может быть от единиц до нескольких сотен килоом. Если начальный ток стока транзистора около 40 мА, соответствующий резистор устанавливать не обязательно.

Если начальный ток стока значительно больше 50 мА, то соответствующий



(правда, только в сторону увеличения сопротивления, но не в сторону его уменьшения). Чувствительность при использовании шунтирующих резисторов практически не ухудшается. Третий путь — наряду с дуплексом применить шунтирующие резисторы и/или аттенюаторы с небольшим затуханием.

Обойтись без этих ухищрений можно, если усилитель будет устойчив к возбуждению. Такое устройство (см. рисунок) удалось создать на основе полевых транзисторов с изолированным затвором. Он не охвачен отрицательной обратной связью (ООС), поэтому обеспечивает очень хорошую развязку между входом и выходом. Из-за отсутствия ООС наблюдаются заметные зависимости входного и выходного сопротивления от частоты и неравномерность АЧХ. Однако это несущественно, если усилитель используется как УПЧ (на одной частоте).

ВЧ трансформаторы T1 и T2 намотаны на кольцах К10×6×4,5 из феррита марки НН проницаемостью от 600 до 2000 двумя проводами сразу (так называемая "витая пара") с тремя-четырьмя скрутками на 1 см длины. Число витков — 6—8. Использован провод марки ПЭЛШО диаметром от 0,25 до 0,33 мм.

В таблице показаны основные параметры усилителя в зависимости от частоты. Максимальное напряжение по выходу определено как уменьшение коэффициента усиления на 1 дБ.

Этот резистор необходимо шунтировать конденсатором емкостью 0,1...0,47 мкФ для предотвращения возникновения ООС по ВЧ.

Частота, МГц	Коэффициент усиления по напряжению, дБ	Максимальное выходное напряжение, В
0,125	11,8	> 2,3
0,25	16,9	> 3,6
0,5	18,8	3,6
1	18,8	3
2	18,4	2,8
4	17,4	2,7
8	15,1	2,6
16	11,4	> 1,9
32	8,6	> 1,3
50	5,1	> 0,8

Этот резистор необходимо шунтировать конденсатором емкостью 0,1...0,47 мкФ для предотвращения возникновения ООС по ВЧ.

ЛИТЕРАТУРА

1. Ред Э. Схемотехника радиоприемников. — М.: Мир, 1989.
2. Ред Э. Справочное пособие по высокочастотной схемотехнике. — М.: Мир, 1990.

Александр ДМИТРИЕНКО (RA4NR)

Постройка радиоприемника для прослушивания любительских станций была и остается проблемой для начинающих коротковолнников и наблюдателей. Журнал "Радио" уже предлагал достаточно простой вариант КВ приемника на 160 м, выполненного на одной микросхеме. Автор данной статьи описывает доработку и усовершенствование этого приемника.

Очень понравилась работа приемника прямого преобразования В.Т. Полякова, опубликованного в журнале "Радио" [1]. Конструкция легко повторяема и весьма эффективна. Например, в диапазоне 160 м на не слишком длинную антенну в зимнюю ночь были приняты SSB сигналы радиостанций всех радилюбительских районов России, а телеграфом — и стран Европы: OH, DL, LZ, SM и др. Приемник оказался простым в налаживании и потому весьма подходящим в качестве первой конструкции начинающего радилюбителя-коротковолнника.

Под впечатлением его хорошей работы была разведена печатная плата и собрано несколько экземпляров на

различные диапазоны. Для повышения удобства эксплуатации схема приемника немного усложнена. В основном это коснулось входной цепи, где добавлен плавный аттенюатор R1R2T1, и выходной — собран дополнительный каскад усиления мощности на транзисторах VT1, VT2. В самом приемнике после смесителя улучшена фильтрация сигнала за счет введения П-образного ФНЧ. Реализована также упомянутая автором [1] регулировка усиления по низкой частоте. Полностью схема приведена на рис. 1. Теперь, кроме ручки настройки, в приемнике есть еще три регулятора — "аттенюатор входа", "усиление ВЧ" и "усиление НЧ", с помощью которых общее усиление можно распределить

по тракту приемника более рационально в соответствии с конкретной обстановкой в эфире.

Применение плавного аттенюатора на входе [2] позволяет легко совмещать динамический диапазон приемника с уровнями сигналов, обеспечивая желаемую связь с любой антенной без подбора витков катушки связи L1. Аттенюатор выполнен по мостовой схеме — минимальный сигнал на вход приемника поступает при равенстве сопротивлений R1 и R2.

Катушка L1 намотана поверх L2 в нижней секции стандартного четырехсекционного каркаса и содержит 10 витков провода ПЭЛ 0,1...0,16. Контурные катушки L2 и L4 содержат по 60 витков того же провода. Подробнее конструкция катушек описана в [1]. Трансформатор T1 намотан на ферритовом кольце $\varnothing 7...16$ мм с магнитной проницаемостью 400...2000. Можно использовать и самодельное кольцо из половинки бронзового сердечника СБ. Особой разницы при этом в работе аттенюатора не замечено. Наматывают 7...10 витков одновременно тремя слегка скрученными проводами ПЭЛШО 0,12...0,33. После намотки конец первого и начало второго провода соединяют, образуя средний вывод трансформатора.

Широко распространенные низкоомные головные телефоны потребовали подключения их к выходу микросхемы DA1 через двухтактный эмиттерный повторитель [3]. Небольшая асимметрия по напряжению в точке соединения эмиттеров транзисторов никак не сказывается на работе приемника. Подбор транзисторов по коэффициенту передачи тока не производился. Возможна замена германиевых транзисторов на кремниевые, например, КТ3102А и КТ3107А, диод VD1 при этом также заменяется на кремниевый КД503А. Выходной транзисторный каскад достаточно экономичен: его ток покоя — около 1 мА, основным "потребителем" остается сама микросхема — до 10 мА при питании 9 В.

Катушка L3 намотана на кольцевом ферритовом магнитопроводе К16×8×6 или другом, диаметром 12...20 мм из материала 2000НМ, и содержит 250 витков провода ПЭЛШО или ПЭЛ

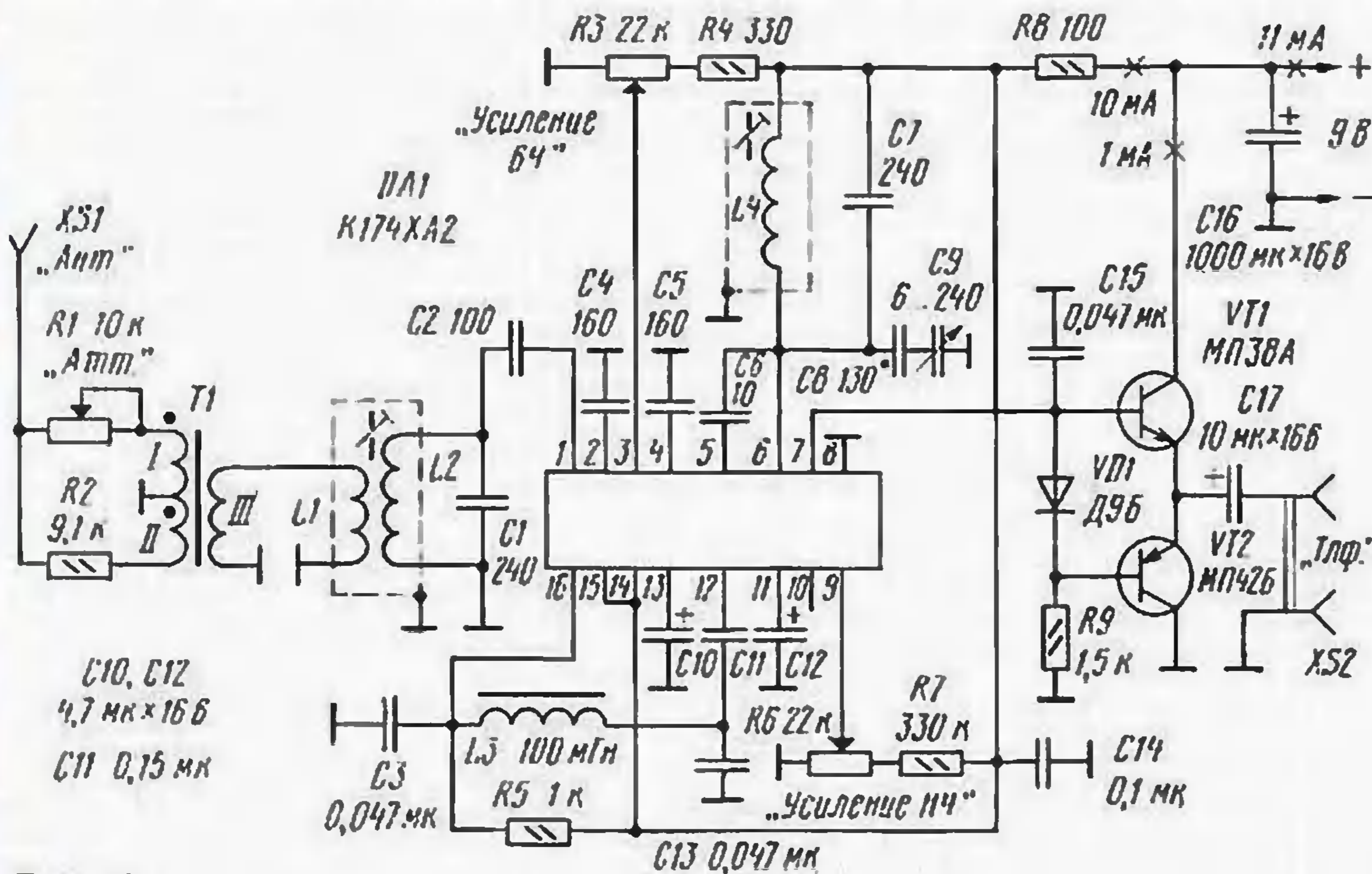


Рис. 1

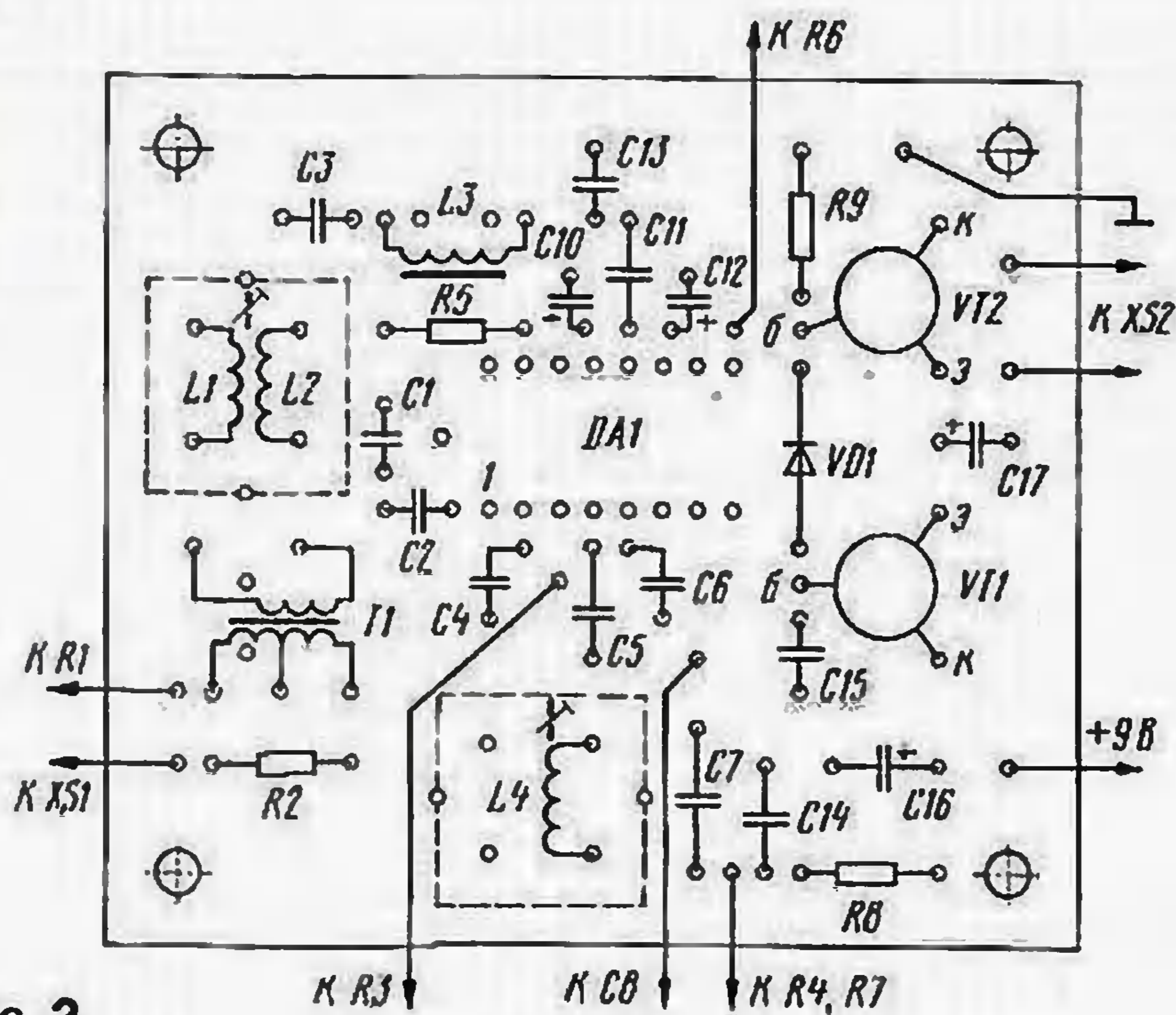
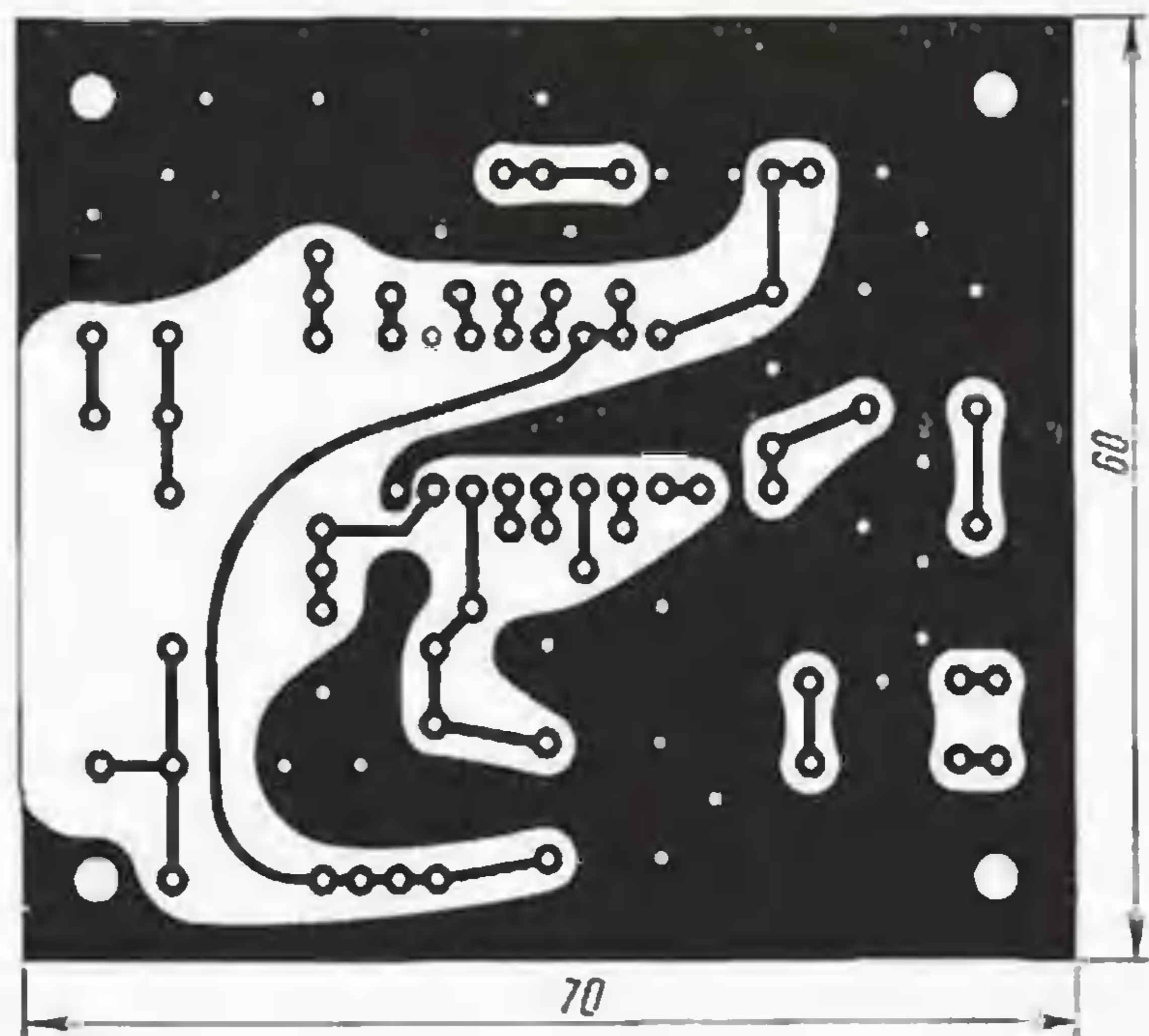


Рис. 2





новое имя

проверенного качества

Communication Technologies

0,1...0,15. Точное значение индуктивности не критично. Его можно уточнить, оценив на слух частоту среза ФНЧ. Вместе с конденсаторами С3 и С13 катушка L3 образует П-образный фильтр нижних частот (ФНЧ), формируя полосу пропускания в пределах 3 кГц.

В качестве КПЕ применен малогабаритный конденсатор от транзисторных приемников с твердым диэлектриком и максимальной емкостью 220...260 пФ. Емкость "растягивающего" конденсатора С8 находится в пределах 100...150 пФ. При указанных на схеме номиналах С8 и С9 диапазон 1810...2000 кГц перекрывается полностью, с небольшим запасом по краям. Чертеж печатной платы показан на рис. 2. Резисторы R4 и R7 конструктивно размещены на выводах пе-

ременных резисторов R3 и R6, а конденсатор С8 — на выводе КПЕ С9.

Если детали исправны и сборка приемника проведена аккуратно и без ошибок, наладивание сводится к уточнению границ диапазона с помощью подстроечника катушки L4 и настройке входного контура подстроечником катушки L2 по максимальной громкости приема.

ЛИТЕРАТУРА

1. Поляков В. Приемник на одной микросхеме. — Радио, 1997, № 12, с. 34, 35.
2. Мединец Ю., Томсон Т. Ферритовые кольца в спортивной аппаратуре. — Радио, 1977, № 4, с. 20 --22.
3. Поляков В. Усовершенствование приемника коротковолновика-наблюдателя. — Радио, 1976, № 7, с. 55, 56.



Команда RU6LWZ была лучшей среди российских станций в соревнованиях "Полевой день — 2000" на призы журнала "Радио" в подгруппе "несколько операторов — все диапазоны" (второе место среди всех участников). На фото: RU6LA, UA6LV, UA6LFQ, UA6LO, RN6MT.

И ВНОВЬ — "ДЕНЬ АКТИВНОСТИ"! Окончание. Начало см. на с. 57

Контрольные номера как таковые отсутствуют, но для зачета связи участники должны обменяться RS, именами и QTH. Операторы молодежных радиостанций, кроме этого, должны сообщать свой возраст.

Общий вызов для молодежных радиостанций: "Всем, работает молодежная радиостанция ...". Для молодежных радиостанций идут в зачет все связи, а для остальных участников — только связи с молодежными радиостанциями. Для SWL в зачет идут наблюдения за работой молодежных радиостанций. Повторные радиосвязи засчитываются на разных диапазонах. Связи через УКВ репитеры также идут в зачет.

Окончательный результат — это сумма очков за связи, проведенные в зачетное время. За QSO с молодежной радиостанцией начисляется 5 очков, за QSO с остальными радиостанциями — 1 очко.

Итоги будут подводиться в общем зачете, а также среди молодежных радиостанций (раздельно по европейской части России, девятому радиолюбительскому району России, нулевому радиолюбительскому району России и среди иностранных участников).

Все участники, приславшие отчет, получают контекст-дипломы журнала "Радио". Взрослые участники для получения диплома должны приложить к отчету SASE. Отчет выполняют в виде выписки из аппаратного журнала. Его надо направить в двухнедельный срок по адресу: 103045, Россия, г. Москва, Селиверстов пер., д. 10, редакция журнала "Радио". На конверте надо сделать надпись "Отчет за день активности". Отчеты в электронном виде в любом формате (предпочтителен формат N6TR — General QSO) принимаются по адресу contest@paguo.ru. Собственно отчет надо посылать в виде приложения, а не включать в "тело" письма. В разделе "Тема" заголовка письма надо указать свой позывной и сокращенное название мероприятия (например, RU3AX YSAD LOG).



Модели от 33 до 1150 МГц с усилением от 3 до 15 дБ



www.comtech.ru • info@comtech.ru

109147, Москва, ул. Марксистская, д. 34, корп. 8.

Тел./факс: (095) 911 6777, 911 6884

СИСТЕМЫ СОТОВОЙ СВЯЗИ ТРЕТЬЕГО ПОКОЛЕНИЯ

А. ГОЛЫШКО, главный эксперт ЗАО "Компания "МТУ-Информ", г. Москва

Переход на новые сети

Скажем сразу, что переход на новые сети сотовой связи, о котором мы говорили в прошлый раз, — это не прихоть связистов. Связисты лишь стараются отвечать запросам общества, которые уже успели оформиться в целую концепцию.

Дело в том, что сегодня многие готовятся к вступлению в наиболее вероятную разновидность постиндустриального общества, а именно глобальное информационное общество (IS или Information Society). В первую очередь, под "многими" подразумеваются мировые экономические империи, международные некоммерческие организации, крупнейшие СМИ, телекоммуникационные операторы, культурные и образовательные учреждения и, конечно, политические институты. Разумеется, все они уже во многом объединены посредством телекоммуникаций и быстро совершенствуют механизмы своего взаимодействия. Все это требует создания глобальной информационной инфраструктуры, так называемой супермагистрали, прообразом которой стала сеть Интернет. Совершенно естественно, что перед мировым сообществом сразу же встала проблема создания универсальной системы подвижной связи, поддерживающей по возможности все виды связи.

Как нам теперь известно, развитие сотовой связи всегда шло по двум основным направлениям: унификации (уменьшения числа несовместимых стандартов) и повышения качества (как связи — с помощью цифровизации и новых технологий, так и обслуживания — с помощью повышения пропускной способности и применения новых алгоритмов взаимодействия с другими средствами связи). Рассмотренное ранее нынешнее, второе поколение систем сотовой связи (2G), состоящее из систем стандартов GSM/DCS, CDMA/IS-95 и TDMA/D-AMPS, полностью решило задачу качественной передачи речи, но имело довольно скромные скорости передачи данных. О видео речь вообще не шла. Кроме того, в базовом виде все эти системы оказались несовместимыми друг с другом. Поэтому идея создания единой глобальной системы подвижной связи занимала умы разработчиков из разных компаний параллельно с идеями совершенствования систем 2G. Началом работ по разработке систем 3G можно считать программу Международного Союза Электросвязи (МСЭ) "Будущие наземные системы связи общего пользования" (FPLMTS — Future Public Land Mobile Telecommunication Systems), о которой было объявлено еще в 1985 г. Разумеется, вначале все ограничивалось единым цифровым стандартом с глобальным охватом планеты, и лишь гораздо позднее, в середине 90-х годов прошлого века, концепция создания систем 3G вобрала в себя назревшие требования высокоскоростного доступа в Интернет и мно-

"Тот, кто встал на путь знания, должен обладать огромным воображением. На пути знания ничто не бывает таким ясным, как нам бы того хотелось."

Карлос Кастанеда "Колесо времени"

гие другие виды услуг связи. Впрочем, кто же мог заранее знать, что так получится?

Новая система, призванная объединить сотовый мир, создавалась на основе рамочных стандартов МСЭ в интересах так называемой программы IMT-2000 (International Mobile Telecommunications — Международная подвижная связь), название которой говорит само за себя.

IMT-2000

Итак, что же скрывается за этим общим названием? Основные требования концепции программы IMT-2000, принятой в 1997 г., состояли в обеспечении разнообразия услуг и функций. Предпосылками стали освоение диапазона радиочастот вокруг 2 ГГц, разработка эффективных протоколов для спутниковых и наземных систем, создание универсальных радиointерфейсов. Важным требованием была совместимость, поскольку ставилась задача построения глобальной системы мобильной связи. Согласно IMT-2000 сеть радиодоступа (Access Network) должна взаимодействовать с базовой сетью (Core Network).

Абонентский терминал систем 3G должен стать персональным коммуникатором, который не только обеспечивает доставку широкого набора телекоммуникационных услуг, но и обеспечивает возможность перемещения по всему миру без потери связи. Кроме того, IMT-2000 была призвана обеспечить долгожданную персональную связь с помощью любого терминала любой сети на основе уникального номера абонента.

Итак, изначально МСЭ преследовал цели создания единого стандарта универсальной системы подвижной связи, однако потом, вследствие отличий в целях и интересах участников программы из разных стран, МСЭ был вынужден немного "наступить на горло собственной песне".

Оказалось, что наработки отдельных компаний-производителей не только отличаются друг от друга ничуть не меньше систем 2G, но и зашли в своем развитии столь далеко, что никто не захотел бросаться вложенными инвестициями и уступать конкурентам. Ведь, по сути, все эти разработки начались еще в начале 90-х годов. В общем, все разработчики "встали грудью" за свои изделия, каждое из которых имело к тому же свои очевидные достоинства, и от этого было трудно отмахнуться международным организациям. В частности, в сетях 3G широко используется принятая в сетях передачи данных коммутация пакетов, тогда как ранее использовалась "классическая телефонная" коммутация каналов.

Сопrotивлялись разработчики требованиям МСЭ до последнего. И каждый считал наилучшим именно свой вариант. Не секрет, что многие международные организации существуют на средства телекоммуни-

кационных операторов и производителей (больше взнос — больше и голосов в поддержку того или иного стандарта), что вносило дополнительные трудности. Интересно, что в результате споров даже в Европе не удалось выработать единый стандарт радиointерфейса 3G (хотя ранее для 2G существовал единый стандарт — GSM). Споры же между разработчиками Европы и США в конце 90-х годов были столь жаркими, что с их примирением МСЭ пришлось особенно потрудиться. Консенсуса, в конце концов, удалось достичь, пригрозив спорщикам полной "дисквалификацией" предлагаемых ими стандартов.

Неудивительно, что основные предложения вариантов стандартов 3G поступили из трех крупнейших "очагов" развития сотовой связи: Западной Европы, Северной Америки и Юго-Восточной Азии. А для выработки консенсуса по взаимодействию с сетями общего пользования внутри этих регионов, а также по радиointерфейсам между ними все участники разделились на две группы: 3GPP (Third Generation Partnership Project), объединяющей тех, кто работает с сетевой инфраструктурой GSM MAP (это то, что существует в сотовой сети помимо радиointерфейса), и 3GPP2, объединяющей тех, кто работает с инфраструктурой аналогичного назначения ANSI-41 для сетей TDMA/DAMPS и CDMA/IS-95. Группы 3GPP и 3GPP2 готовили и утверждали необходимые технические спецификации и договорились о совместной работе по разработке радиointерфейсов.

Итак, суть новой концепции заключалась в сохранении идеи глобального роуминга, но лишь в качестве идеологической основы для объединения существующих сотовых сетей с системами, базирующимся на новом семействе стандартов 3G. Поэтому IMT-2000 упоминают ныне не иначе как с приставкой "семейство" или IFS (IMT-2000 Family of Systems). То есть МСЭ вынужден был отказаться от цели создания глобального международного стандарта и активизировал свои усилия на гармонизации того, что было наработано. Впрочем, и для этой гармонизации МСЭ пришлось провести серьезную работу с потенциальными разработчиками, чтобы повернуть их лицом друг к другу и по возможности уменьшить число вариантов систем 3G.

Концепция систем 3G предусматривает предоставление услуг мультимедиа, включая высокоскоростную передачу информации, видео и речи, факсимильных сообщений и данных любому абоненту с помощью мобильного терминала, имеющего единый номер. Важными факторами являются также мгновенный доступ к услугам и обеспечение "прозрачности" сетей фиксированной и мобильной связи для их доставки. Стоимость услуги должна быть минимальна при приемлемом качестве и уровне безопасности. Главная цель разработки систем 3G — удовлетворение потребности массового рынка в персональной связи.

Разумеется, все их грядущие достижения будут зависеть как от тарифов на услуги, так и от стоимости абонентского терминала. Особый вопрос — мобильность. Последние решения в этой части говорят о том, что в сетях 3G скорости передачи информации до 384 кбит/с будут доступны высокоподвижным пользователям, а скорости до 2 Мбит/с — только стационарным пользователям в микро- и пикосотах. Таковой оказа-

лась техническая реализация. Поэтому мобильность в сетях 3G — понятие условное.

Несомненно, несмотря на все споры, услуги IMT-2000 могут приобрести истинно глобальный характер только при реализации системы общих стандартов (хоть и не всегда совпадающих). Стандартизация IFS проводилась под эгидой МСЭ сразу по двум секторам: МСЭ-T (сетевая архитектура, протоколы, услуги, маршрутизация, адресация, кодеки и мультимедиа) и МСЭ-R (радиоинтерфейс, частотные присвоения и эффективность использования спектра). В 1999 г. в рамках МСЭ-R были согласованы пять вариантов радиоинтерфейсов систем 3G, сведения о которых приведены в **таблице**.

Сегодня на страницы прессы чаще всего попадают упоминания о двух решениях. Это европейская система UMTS (Universal Mobile Telecommunication System) с радиоинтерфейсом UTRA — UMTS Terrestrial Radio Access (комбинация широкополосной W-CDMA и TD-CDMA) и североамериканская система cdma2000, являющаяся дальнейшим развитием известного IS-95. Впрочем, остановимся на каждом из указанных выше вариантов поподробнее.

IMT-DS (IMT-2000 Direct Spread) построен на базе проектов WCDMA (UTRA FDD) с прямым расширением спектра (DS-SS) по закону функций Голда в полосе частот около 5 МГц и частотным дуплексным разносом (FDD — Frequency Division Duplex), ориентированным на использование в парных полосах частот. Тактовая частота последовательности — 3,84 МГц, длина кадра — 10 мс, в каждом кадре 15 слотов по 666,666 мкс. Радиоинтерфейс поддерживает работу как в режиме коммутации каналов, так и коммутации пакетов.

IMT-MC (IMT-2000 Multi-Carrier) представляет собой модификацию многочастотной системы cdma2000, в которой обеспечивается обратная совместимость с оборудованием стандарта cdmaOne (IS-95). Удовлетворяет требованиям стандарта TIA/EIA-95-B. Поддерживает радиоканалы (вернее, набор радиоканалов из IS-95) с полосой $N \times 1,25$ МГц, где $N=1, 3, 6, 9, 12$. Как

TDMA/CDMA с временным дуплексным разносом (TDD — Time Division Duplex) и предназначен для организации связи в непарных полосах частот. IMT-TC фактически представляет собой чисто формальное объединение двух различных технических решений — европейского предложения UTRA TDD и китайского TD-SCDMA. Занимаемая полоса частот — около 5 МГц. Тактовая частота последовательности — 3,84 МГц.

Необходимо добавить, что, по мнению европейских специалистов, комбинированное использование режимов TDD и FDD делает систему гибкой, позволяя изменять пропускную способность и способы организации связи. Режим FDD более эффективен при больших размерах сот и высокой скорости передвижения абонентов, а TDD, напротив, предназначен для работы в пико- и микросотах, где абонент передвигается с невысокой скоростью.

При FDD число каналов в линиях "вниз" и "вверх", как правило, одинаково. А в режиме TDD двусторонняя радиосвязь обеспечивается за счет временного уплотнения каналов передачи и приема на одной несущей, что позволяет оптимально перераспределять ресурсы линии связи, выделяя различное число временных интервалов в линиях "вверх" и "вниз".

IMT-SC (IMT-200 Single-Carrier) базируется на спецификациях проекта стандарта UWC-136; в нем определено поэтапное расширение возможностей существующей системы TDMA при условии работы системы в парных полосах частот. По сути, представляет собой объединение трех следующих направлений:

- передача речи и данных по радиоканалам с частотным разносом 30 кГц в соответствии со стандартом IS-136+;

- дополнение несущими частотами с разносом 200 кГц для передачи данных со скоростью 384 Кбит/с (136 HS Outdoor);

- добавление несущей частоты с полосой 1,6 МГц для передачи данных со скоростью до 2 Мбит/с (136 HS Indoor).

IMT-FT (IMT-2000 Frequency Time) назван проект DECT EP, поступивший от ETSI. Новый стандарт на микросотовую систему

по 2000 г. в рамках Всемирных конференций радиосвязи. В результате под развертывание сетей 3G первоначально были выделены радиочастоты в диапазоне 2 ГГц, а позднее, учитывая потенциально огромную абонентскую базу и большой объем трафика, вызванный в том числе новыми видами широкополосных услуг, были намечены полосы-кандидаты для дополнительного развертывания этих сетей.

При этом Япония и Европа намерены пойти по пути выделения для систем 3G новых полос радиочастот, тогда как в США выделенный когда-то под IMT-2000 спектр уже занят сетями PCS. Поэтому в США сети 3G будут работать в традиционных полосах радиочастот вместе с существующими сетями стандартов TDMA/AMPS. Принципиальная позиция Федеральной Комиссии по Связи (FCC) США всегда состояла в том, что радиочастоты раскупаются на аукционах, а использование конкретного оборудования и стандартов — это частное дело самого оператора, которому нельзя указывать, что закупать. Эта политика, кстати, во многом позволила американским сотовым компаниям стать лидерами в обслуживании абонентов. Более того, в конце 2000 г. администрацией США было распространено открытое письмо Билла Клинтона к другим государствам с призывом дать национальным операторам свободу выбора сотового стандарта и поставщиков оборудования. Первоначальное распределение радиочастот 3G в Европе и Японии (140 и 90 МГц) изображено на **рисунке**. Как видно из рисунка, для национальных интересов весьма компактной Японии спутниковый сегмент не нужен.

Однако всего этого для нормального предоставления услуг маловато. В частности, UMTS FORUM, занимающийся вопросами внедрения 3G, отметил в 2000 г., что суммарные полосы радиочастот, востребованные потенциальным рынком в разных районах планеты, должны ориентировочно составлять:

Район 1 (Европа, Африка, Средний Восток, СНГ) — 555 МГц.

Район 2 (Северная и Южная Америка) — 390 МГц.

Показатель	Технология				
	IMT-DS Direct Spread	IMT-MC Multi-Carrier	IMT-TC Time Code	IMT-SC Single-Carrier	IMT-FT Frequency Time
Авторы технических спецификаций	3GPP, ARIB, ETSI	3GPP2, TIA TR-45.3	3GPP, ETSI	3GPP2, UWCC, CWTS	ETSI TIA TR-45.3
Базовая технология	WCDMA, UTRA FDD	cdma2000	UTRA TDD, TD-SCDMA	UWC-136	DECT EP
Метод доступа	DS-SS	MC-SS	TDMA/CDMA	TDMA	MC-TDMA
Дуплексный разнос	FDD	FDD	TDD	FDD	FDD/TDD
Вид модуляции	QPSK/BPSK OCQPSK	QPSK/BPSK	QPSK/BPSK OCQPSK	BOQAM OQAM	GFSK: p/2-DPSK p/4-DQPSK p/8-D8PSK

видно, преимущество систем cdma2000 и уже работающих cdmaOne позволяет надеяться на более "легкий" выход таких сетей в режим коммерческой эксплуатации. Используется прямое расширение спектра по закону функций Уолша/Лонга. Тактовая частота последовательности — $N \times 1,2288$ МГц, где $N=1, 3$ (специфицировано) и может быть $N=6, 9, 12$. Длина кадра 5, 10, 20, 40, 80 мс. Увеличение пропускной способности реализуется за счет одновременной передачи сигналов на нескольких несущих с частотным дуплексным разносом. Предусматривается работа в непарных полосах частот.

IMT-TC (IMT-2000 Time-Code) основан на кодово-временном разделении каналов

DECT предполагает применение комбинированного частотно-временного дуплексного разноса и предназначен для работы как в парных, так и в непарных полосах частот. В IMT-FT определены три значения скорости передачи радиоинтерфейса: 1,152; 2,304 и 3,456 Мбит/с. Поддерживается симметричный и асимметричный режимы передачи данных. Реализуемая дальность связи может составлять от нескольких метров до нескольких километров.

Распределение радиоспектра

Помимо согласования радиоинтерфейсов, необходимо согласовать диапазоны радиочастот. Эта работа проводилась с 1992 г.

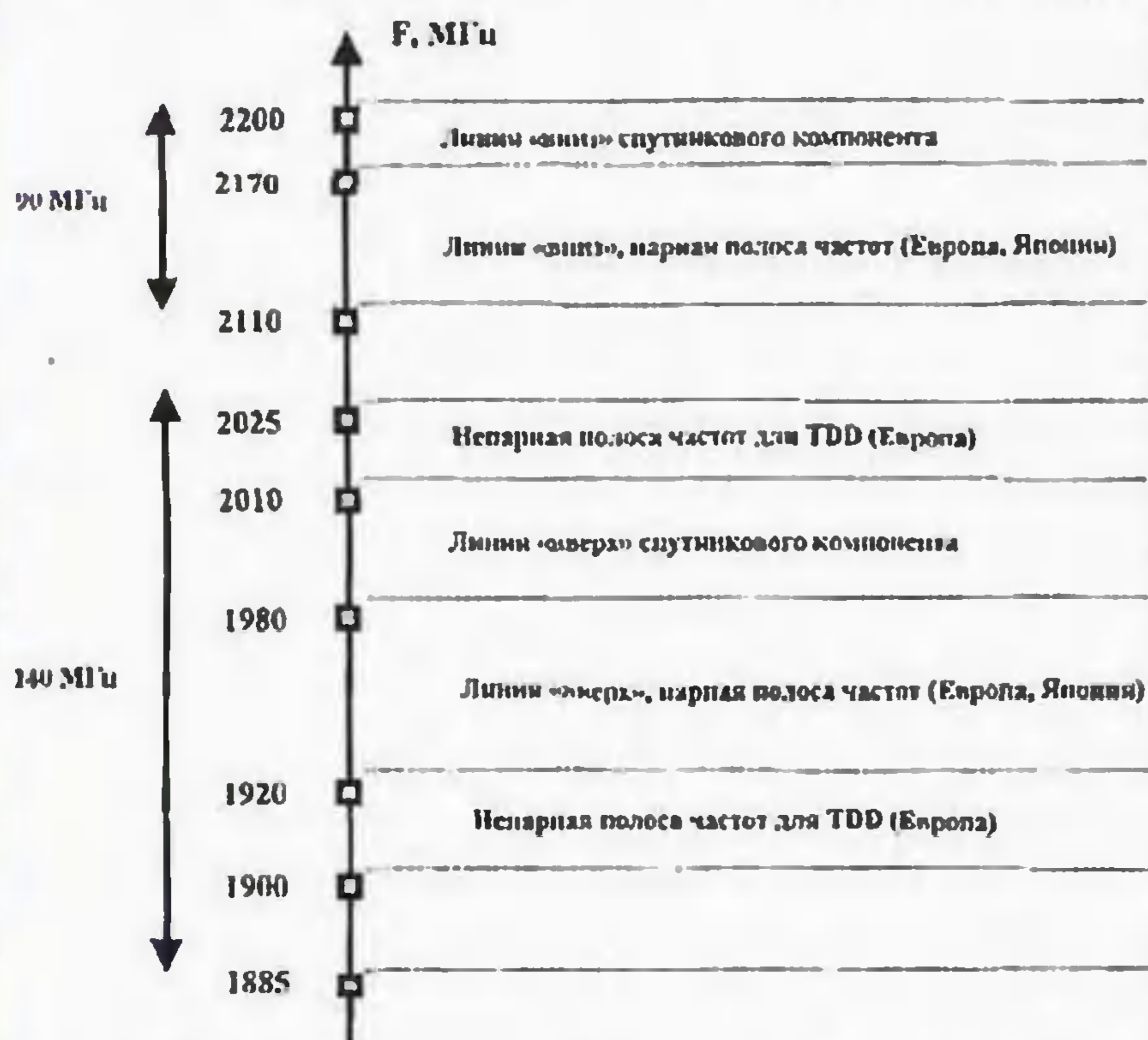
Район 3 (Азия, Австралия, Океания) — 480 МГц.

В результате в июне 2000 г. под нужды 3G рекомендовано использовать радиочастоты в диапазонах 450, 800, 1700 и 2500 МГц. Разумеется, в указанных диапазонах в каждой стране "не все гладко": где-то работают ТВ системы MMDS, где-то сотовые сети 2G, где-то РЭС другого назначения. Тем не менее путь для дальнейшего развития систем 3G указан.

Сетевая инфраструктура

Как уже отмечалось, радиоинтерфейс в IMT-2000 — это только полдела, ибо сеть радиодоступа должна взаимодействовать

с инфраструктурой базовой/транспортной сети (Core Network). Особенно, если сеть 3G захочет развернуть действующий оператор сети 2G. Транспортные сети более "инертны", да и инвестированы в них уже значительные средства, которые желательно сохранить. Поэтому в рамках IMT-2000 принято, что транспортная инфраструктура будет развиваться эволюционным путем, опираясь на существующие сети GSM (GSM MAP), TDMA/IS-95 (ANSI-41) и, разумеется, на будущую инфраструктуру на базе IP. Взаимодействие между тремя магистральными сетями — GSM MAP, ANSI-41 и базовой IP-сетью — будет осуществляться через межсетевой интерфейс NNI (Network-to-Network Interface). А вот стандартный модуль идентификации пользователя UIM (User Identity Module) обеспечит глобальный роуминг независимо от метода радиодоступа или типа



транспортной сети в том или ином географическом регионе.

Транспортная сеть должна обеспечить межсетевое взаимодействие и "прозрачность" доступа к услугам независимо от местонахождения абонентов. Чтобы реализовать это требование на практике, предусматривается создание специального конвертора, или шлюза, MWG (Interworking Gateway), который и будет поддерживать глобальный роуминг при любом протоколе радиодоступа.

Пару слов о космосе

Не очень понятно пока взаимодействие сетей 3G со спутниковым сегментом. В последнее время этот вопрос как-то ушел в тень. Особенно после отдельных коммерческих неудач известных проектов глобальной мобильной связи Иридиум и Глобалстар. А ведь в начале 90-х годов, когда формировался потенциальный радиоспектр для IMT-2000, именно на них (и на им подобных) возлагались определенные надежды. Не секрет, что такие большие страны, как США, Канада, Австралия, Бразилия, КНР и в том числе Россия, заинтересованы в таком спутниковом дополнении. А вот сравнительно компактные страны Западной Европы уже сегодня практически полностью охвачены сотовой связью 2G, и спутниковый сегмент им вряд ли так необходим (как и Японии). Поэтому они могут не усердствовать в данном направлении. Впрочем, все это выяс-

нится не скоро, но для многих потенциальных операторов может стать неприятным сюрпризом.

Предоставление услуг

Услуги сетей 3G принято делить на две группы: немультимедийные (узкополосная передача речи, низкоскоростная передача данных) и мультимедийные (асимметричные и интерактивные). Новым качеством этих систем является также то, что они позволяют компаниям-операторам самостоятельно разрабатывать приложения, функции и услуги, ориентируясь на требования конкретного региона и рост спроса на определенные услуги.

Пользователь получает те же самые возможности, интерфейс и услуги независимо от того, какой сетью он пользуется в данный момент. Благодаря IMT-2000 станет возможной передача ви-

деоизображений и мультимедийных данных в режиме реального времени, что позволит создать эффект присутствия для абонента, находящегося на большом удалении от места событий. Считается, что широко востребована будет услуга видеоконференции. Сотовый терминал 3G может стать связующим звеном с различными домашними и офисными устройствами. В частности, концепция "интеллектуального дома", или SmartHome, подразумевает, что телевизор становится центром управления домаш-

ним хозяйством и бытовыми приборами. Их не нужно будет соединять шнурами, ибо уже активно испытываются необходимые беспроводные устройства (технология "Bluetooth"), встраиваемые в сотовые телефоны. В результате посредством сотового телефона через Интернет можно будет управлять домашним хозяйством и контролировать состояние дома, даже находясь в отпуске. Сотовые телефоны с возможностью местоопределения абонента открывают новый пласт услуг для автомобилистов и других путешественников. Огромные успехи сулят электронная коммерция через сотовые телефоны (так называемая m-commerce), которая воплощает красивую мечту о постоянном наличии любого продавца возле каждого покупателя. Впрочем, и сотовые телефоны станут такими "карманными банкоматами".

Но на пути бесконечной генерации новых услуг есть одна, но очень важная проблема: новые услуги должны привлечь к себе пользователей с новыми сотовыми телефонами (скорее, даже компьютерами) в достаточном количестве, чтобы покрыть затраты операторов. Только массовость спроса позволит развернуть массовое производство терминального оборудования и снизить тарифы.

Основная задача поставщиков новых услуг — это создание таких новых приложений, развитие которых могло бы предложить

пользователям, во-первых, такую относительно малую стоимость услуги, чтобы они могли ее оплатить, а во-вторых, такую относительно большую — чтобы оператор мог делать бизнес. Но и этого мало — сети 3G во многом нужны для того, чтобы значительная часть клиентов могла делать (или существенно улучшить) с их помощью свой бизнес.

Между 2G и 3G

Мы намеренно забежали вперед, рассказав о будущих системах 3G. Однако, если вы спросите рядового потребителя, то быстро поймете, что ему абсолютно все равно, как называется система связи, посредством которой ему доставляются те или иные услуги и какие самые фантастические технологии в ней используются. Вот сами услуги и их стоимость — это другое дело. И если речь идет об увеличении скорости передачи данных (на чем, собственно, базируются многие услуги 3G), то почему бы не сделать этого в существующих сетях 2G?

И это уже делается. Ведь увеличение скорости доступа может быть достигнута модификацией сетей GSM (протокол WAP, стандарты HSCSD, GPRS и технология EDGE), сетей IS-136 (WAP и все, что следует из раздела про IMT-SC) и сетей cdmaOne (тот же WAP и целая серия стандартов семейства IS-95, поскольку уже используемая технология CDMA/IS-95 позволяет довольно легко наращивать ширину спектра сигнала и соответственно скорость передачи в 3, 6, 9 и 12 раз — семейство cdma2000 1X и 3X). К примеру, спецификация cdma2000 1XRTT рассчитана на обеспечение скорости 144 кбит/с, а в настоящее время ведутся работы по увеличению скорости до 153 кбит/с. Следующая модификация позволяет передавать уже до 5 Мбит/с!

Но не будем сейчас останавливаться на всех этих многочисленных решениях модификации систем 2G, получивших общее название 2G+ или 2.5G и требующих отдельного разговора. Сформулируем лучше главные пути достижения нового уровня сервиса для подвижных абонентов, указанные МСЭ: революционный и эволюционный. При революционном пути создается совершенно новая сетевая инфраструктура 3G, а при эволюционном — постепенно наращиваются скорости передачи в существующих сетях 2G, превращая их в 2.5G, а потом, быть может, в 3G. Цель в потенциале одна — широкий набор новых услуг.

Теперь, в заключение, можно вывести общую формулу гармонизации, миграции и прочего развития всего того, о чем было сказано выше: 2G — 2.5G — 3G. Конечно, на пути ее реализации операторами каждый способ имеет свои проблемы и недоработки, как технические, так и организационные или финансовые. Тем не менее старт новым услугам уже дан: в ряде стран выдаются лицензии на 3G или развертываются сети 2.5G. И о первых достижениях и первых неудачах этих проектов также можно сказать довольно много.

А тем временем, когда в мире уже было продано много лицензий на развертывание сетей 3G, разработчики вдруг объявили, что это еще не все, ибо ими разрабатывается еще одно поколение систем сотовой связи, четвертое (4G). Причем со скоростями передачи до 10 Мбит/с. Таким образом, интрига на сотовом рынке сохраняется, и всех нас ждет еще много интересного.