

6.2003

РАДИО

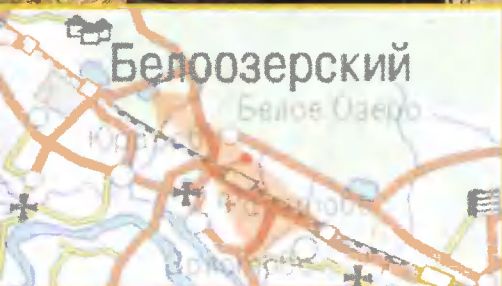
АУДИО • ВИДЕО • СВЯЗЬ • ЭЛЕКТРОНИКА • КОМПЬЮТЕРЫ



Белое озеро - 2003

15 лет соревнованиям

на призы журнала «Радио»



- «Луноход» с микроконтроллерным управлением
- Зарядное устройство на микросхеме TEA1101
- Экономичное управление тиристором
- Паяльник для микропайки
- КСВ-метр повышенной точности

...и еще 29 конструкций

6 2003

ПИОНЕР РАДИОЛЮБИТЕЛЬСКОЙ АВАРИЙНОЙ...

Георгий ЧЛИЯНЦ (UY5XE), г. Львов, Украина

Вот так выглядит сегодня легендарный ледокол «Красин», пришвартованный к одному из причалов в Санкт-Петербурге.



Советский ледокол «Красин» отарававшийся на носке в педации Нобиле.

Вот уже много десятилетий радиолулюбители принимают участие в спасательных операциях при природных и техногенных катастрофах. Они обеспечивают спасательные экспедиции связью, да и сами нередко выполняют функции спасателей. Из наиболее известных спасательных операций с участием радиолулюбителей в недалеком прошлом можно вспомнить ликвидацию последствий землетрясения в Армении и последствий аварии на Чернобыльской АЭС, а из недавних — спасательные работы во время прошлых годовных обильных паводков в Сибири. Список этот можно продолжить и другими примерами. А пионерами радиолулюбительской аварийной службы (РАС) по праву можно считать радиолулюбителей, участвовавших в спасении экспедиции к Северному полюсу дирижабля «Италия» под командованием генерала Умберто Нобиле, который потерпел 25 мая 1928 года катастрофу у архипелага Шпицберген.

Одним из главных действующих лиц этих спасательных работ стал Николай Рейнгольдович Шмидт. Роботая киномехаником в деревне Вохмо (Северо-Двинская губ.), Николай все свое свободное время посвящал любимому увлечению — занятиям радиотехникой. В основном он конструировал приемники с низким анодным питанием. Вечером 3 июня 1928 года на сомоделный одноломповый приемник-сверхрегенератор, скорее похожий на хаотично разбросанные по столу детали и куски проводов, среди шума и треско он услышал и записал в свой журнал обрывки фроз радиогроммы: «ИТАЛ... NOBILI... FRAN... SOS SOS SOS... TERRI TENO EHN». Николай догадался, что это сигнал бедствия итальянской научной экспедиции на дирижабле «Италия», передававшей с помощью аварийной КВ радиостанции, которая чудом уцелела после того, как дирижабль рухнул на лед. Эффективность радиостанции была малой из-за низкого расположения антенны, и профессиональные радиостанции, обслуживающие ход экспедиции, сигналы потерпевших крушение не принимали. Данное обстоятельство навело официальные организации на мысль, что дальнейшие поиски потерпевших котастрофу являются бессмысленными, и ими было прекращено прослушивание эфира. Думая, что о случившемся уже известно всему миру, Шмидт на всякий случай поспешил на почту и дал телеграмму,

Любитель - коротковолновик тов. Добровольский на борту «Красина».

Любитель - коротковолновик тов. Колыванов (ледокол «Малыгин»).

чтобы срочно вызвать своего друга Микоило Смирново, уехавшего на несколько дней к родителям в соседнее Зовелужье. Но следующий день молодые люди снова принимали сигналы экспедиции. Тогда решили дать телеграмму в Москву в «Общество друзей радио». Ее текст был довольно неясным и глосил: «МОСКВА. ОДР. МУКОМЛЮ. ИТАЛИЯ. НОБИЛЕ. ШМИДТ. 3.VI.28».

(Окончание см. на с. 69)

С борта «Красина» выходит в эфир коллективная радиостанция RZ1AWB, у которой есть также и специальный позывной — R1LK.



и ими было прекращено прослушивание эфира. Думая, что о случившемся уже известно всему миру, Шмидт на всякий случай поспешил на почту и дал телеграмму,



	ЛУЧШИЕ ПУБЛИКАЦИИ 2002 ГОДА	4
	ПАТРИАРХ РОССИЙСКОГО РАДИОЛЮБИТЕЛЬСТВА	5
	А. Водар. ДИСТАНЦИОННЫЙ ТЕРМОМЕТР	5
	ВЫСТАВКА «ЭКСПО — НАУКА 2003»	6
	НОРВЕКОМ — 2003	6
ВИДЕОТЕХНИКА 7	Ю. Петропавловский. ОСОБЕННОСТИ СОВРЕМЕННОЙ И ПЕРСПЕКТИВНОЙ ВИДЕОТЕХНИКИ	7
	С. Костицын. УЛУЧШЕНИЕ ИЗОБРАЖЕНИЯ В СТАРОМ ТЕЛЕВИЗОРЕ	9
	Д. Никишин. ТАЙМЕР ВЫКЛЮЧЕНИЯ ТЕЛЕВИЗОРА	10
ЗВУКОТЕХНИКА 12	А. Пахомов. ТОНКОКОМПЕНСИРОВАННЫЙ РЕГУЛЯТОР ГРОМКОСТИ С АКТИВНОЙ БАС-КОРРЕКЦИЕЙ	12
РАДИОПРИЕМ 14	В. Сазоник. ДОРАБОТКА ПРИЕМНИКА «SEC-850M»	14
	П. Михайлов. НОВОСТИ ЭФИРА	16
МИКРОПРОЦЕССОРНАЯ ТЕХНИКА 17	П. Чет. «ЛУНОХОД» С МИКРОКОНТРОЛЛЕРНЫМ УПРАВЛЕНИЕМ	17
	А. Ранцевич. ПРОЕКТИРОВАНИЕ АВТОМАТИЗИРОВАННОЙ СИСТЕМЫ КОНТРОЛЯ ДОСТУПА	19
	С. Рюмик. «PS-one»: ЭКСПЛУАТАЦИЯ И РЕМОНТ	22
ИСТОЧНИКИ ПИТАНИЯ 24	В. Андреев. УМЕНЬШЕНИЕ НАГРЕВА ТРАНСФОРМАТОРОВ МАЛОМОЩНЫХ БЛОКОВ ПИТАНИЯ	24
	В. Голутвин. ЗАРЯДНОЕ УСТРОЙСТВО ДЛЯ Ni-Cd и Ni-MH АККУМУЛЯТОРОВ НА МИКРОСХЕМЕ TEA1101	25
РАДИОЛЮБИТЕЛЮ-КОНСТРУКТОРУ 27	В. Володин. ЭКОНОМИЧНОЕ УПРАВЛЕНИЕ СИМИСТОРОМ	27
	О. Солдатов. РАСЧЕТ ПОЛОСКОВЫХ СВЧ ФИЛЬТРОВ	29
	Е. Плетнев. ПЕРЕГОВОРНОЕ УСТРОЙСТВО НА 100 АБОНЕНТОВ	30
РАДИОЛЮБИТЕЛЬСКАЯ ТЕХНОЛОГИЯ 33	А. Наумов. ПАЯЛЬНИК ДЛЯ МИКРОПАЙКИ	33
ВЫСТАВКИ 34	В. Меркулов. ЛАС-ВЕГАС—2003	34
ЭЛЕКТРОНИКА В БЫТУ 37	Р. Тиграмян. ИНДИКАТОР ГАММА-РАДИАЦИИ	37
	С. Куницын. АТС — ПРИСТАВКА К КОМПЬЮТЕРУ	38
	Н. Щербаков. СЧЕТЧИК ВРЕМЕНИ ТЕЛЕФОННЫХ РАЗГОВОРОВ	40
ЭЛЕКТРОНИКА ЗА РУЛЕМ 43	Д. Матвеев. РЕЛЕ ВКЛЮЧЕНИЯ ЗАДНИХ ПРОТИВОТУМАННЫХ ФОНАРЕЙ	43
	Ю. Китрарь. СТАБИЛИЗАТОР НАПРЯЖЕНИЯ НА КР1171СП47	44
СПРАВОЧНЫЙ ЛИСТОК 47	С. Егоров. ШИРОТНО-ИМПУЛЬСНЫЕ КОНТРОЛЛЕРЫ СЕРИЙ КР1156ЕУ2 И КР1156ЕУ3	47
«РАДИО» — НАЧИНАЮЩИМ 51	В. Поляков. РАДИОТЕХНИЧЕСКИЕ РАСЧЕТЫ—10	51
	КОНСТРУКЦИИ «НАРОДНОГО КОЛЛЕКТИВА»	53
	И. Нечаев. ЭЛЕКТРОННЫЙ ЗВОНОК ДЛЯ ВЕЛОСИПЕДА	55
	Д. Волков. ЗВУКОВОЙ ИНДИКАТОР	56
	С. Гуров. ДОМАШНИЙ ВЕЛОТРЕНАЖЕР	57
	И. Нечаев. СИЛЬНОТОЧНЫЙ ЭЛЕКТРОННЫЙ КЛЮЧ С СЕНСОРНЫМ УПРАВЛЕНИЕМ	58
	В. Кисляков. ПРОСТОЙ БЛОК ПИТАНИЯ	58
«РАДИО» — О СВЯЗИ 59	ПОЗНАКОМЬТЕСЬ — RZ3AA!	59
	НА ЛЮБИТЕЛЬСКИХ ДИАПАЗОНАХ	60
	Э. Гуткин. ИЗМЕРЯЕМ КСВ: ТЕОРИЯ И ПРАКТИКА	61
	И. Нечаев. РАДИОМАЯЧОК ДИАПАЗОНОВ 1300 И 2400 МГц	63
	К. Пинелис. ТРАНСИВЕР «DM—2002»	65
	Б. Степанов. ШКОЛА НАЧИНАЮЩЕГО КОРОТКОВОЛНОВИКА	68
	ПИОНЕР РАДИОЛЮБИТЕЛЬСКОЙ АВАРИЙНОЙ	69
	А. Мирющенко. «БЕЛОЕ ОЗЕРО — 2003»	70
	А. Гольшко. ИНТЕРНЕТ: ОТ ФУНДАМЕНТА И ДАЛЕЕ	71

НАША КОНСУЛЬТАЦИЯ (с. 46).

ДОСКА ОБЪЯВЛЕНИЙ (с. 1, 3, 12, 16, 18, 37, 42, 73—80).

На нашей обложке. Команда из Кемерово, в которую входит Оксана Синякова (RX9UL), вновь заняла первое место и станет обладателем очередной плакетки журнала «Радио» (фото слева). Удачно выступили в соревнованиях спортсмены из радиоклуба «Контакт» из подмосковного поселка Белоомут (на фото справа). Рассказ о соревнованиях «Белое озеро — 2003» читайте на с. 70.

**ЧИТАЙТЕ
В СЛЕДУЮЩЕМ
НОМЕРЕ:**

**ПОРТАТИВНАЯ СИСТЕМА ЗВУКОУСИЛЕНИЯ
ЭКОНОМИЧНОЕ УСТРОЙСТВО ЗАЩИТЫ АППАРАТУРЫ
ЭЛЕКТРОНИКА ДЛЯ АВТОМОДЕЛИСТОВ
ШИРОКОПОЛОСНОЕ СОГЛАСОВАНИЕ АНТЕНН**

"Radio" is monthly publication on audio, video, computers, home electronics and telecommunication

УЧРЕДИТЕЛЬ И ИЗДАТЕЛЬ: РЕДАКЦИЯ ЖУРНАЛА «РАДИО»

Зарегистрирован Комитетом РФ по печати 21 марта 1995 г.

Регистрационный № 01331

Главный редактор Ю. И. КРЫЛОВ

Редакционная коллегия:

В. В. АЛЕКСАНДРОВ, А. В. ГОЛЫШКО, С. С. ГУБАНОВ (отв. секретарь),
А. С. ЖУРАВЛЕВ, Б. С. ИВАНОВ, Е. А. КАРНАУХОВ, С. Н. КОМАРОВ,
А. Н. КОРОТОНОШКО, В. Г. МАКОВЕЕВ, С. Л. МИШЕНКОВ,
А. Л. МСТИСЛАВСКИЙ, В. Т. ПОЛЯКОВ, Е. Г. СИЛКИНА, Б. Г. СТЕПАНОВ
(первый зам. гл. редактора), Р. Р. ТОМАС, В. В. ФРОЛОВ, В. К. ЧУДНОВ

Корректор Т. А. ВАСИЛЬЕВА

Обложка: С. В. ЛАЗАРЕНКО

Верстка: Е. А. ГЕРАСИМОВА, В. П. ОБЪЕДКОВ, С. В. ЛАЗАРЕНКО

Адрес редакции:

107045, Москва, Селиверстов пер., 10

Тел.: (095) 207-31-18. Факс: (095) 208-77-13

E-mail: ref@radio.ru

Группе работы с письмами — (095) 207-08-48

Отдел рекламы — (095) 208-99-45, e-mail: advert@radio.ru

Распространение — (095) 208-81-79; e-mail: vele@radio.ru

Подписка и продажа — (095) 207-77-28

Бухгалтерия — (095) 207-87-39

Наши платежные реквизиты:

получатель — ЗАО «Журнал «Радио», ИНН 7708023424,

р/сч. 40702810438090103159 в Мещанском ОСБ № 7811, г. Москва

Банк получателя — Сбербанк России, г. Москва

корр. счет 30101810400000000225 БИК 044525225

Подписано к печати 15.05.2003 г. Формат 84×108/16. Печать офсетная.

Объем 10 физ. печ. л., 5 бум. л., 13,5 уч.-изд. л.

В розницу — цена договорная

Подписной индекс:

по каталогу «Роспечати» — 70772;

по каталогу Управления федеральной почтовой связи — 89032.

За содержание рекламного объявления ответственность несет рекламодатель.

За оригинальность и содержание статьи ответственность несет автор.

В случае приема рукописи к публикации редакция ставит об этом в известность автора. При этом издатель получает эксклюзивное право на распространение принятого произведения через журнал, включая возможность его публикации на Интернет-страницах журнала, CD или иным образом.

Авторское вознаграждение (гонорар) выплачивается в течение одного месяца после первой публикации в размере, определяемом внутренним справочником тарифов.

По истечении одного года с момента первой публикации автор имеет право опубликовать свое произведение в другом месте без предварительного письменного согласия издателя.

© Радио[®], 1924—2003. Воспроизведение материалов журнала «Радио» и их коммерческое использование в любом виде, полностью или частично, допускается только с письменного разрешения редакции.

Отпечатано в ИД «Медиа-Пресса», 125993, ГСП-3, Москва, А-40, ул. «Прады», 24. Зак. 1784.



Компьютерная сеть редакции журнала «Радио» находится под защитой антивирусной программы Dr.WEB И. Данилова. Техническая поддержка ООО «СалД» (Санкт-Петербургская антивирусная лаборатория И. Данилова) <http://www.drweb.ru> тел.: (812) 294-6408



КОМПАНИЯ МТУ-ИНФОРМ

Полный комплекс услуг связи

- цифровая телефонная связь -
- аренда цифровых каналов -
- услуги сети передачи данных -
- подключение к сети Интернет -
- услуги Интеллектуальной платформы -

119121, Москва, Смоленская-Сенная пл., 27-29, стр.2

тел.(095) 258 78 78, факс(095) 258-78-70

<http://www.mtu.ru>, e-mail: office@mtu.ru

В канун Дня радио были подведены итоги конкурса на лучшую публикацию минувшего года. В ваших письмах, уважаемые читатели, было названо более 70 статей из разных разделов журнала. Жюри тщательно обработало присланные по почте предложения и результаты опроса, проведенного по этому же вопросу на сайте журнала.

Победителями стали:

САЗОНИК В., ЕРМАШКЕВИЧ В., КОЗЛОВ К. (г. Витебск, Белоруссия) — первое место и денежный приз **5000 руб.** за статью «Универсальный УКВ-ДМВ приемник «SEC-850M» (№ 4—8).

ЗОРИН С., КОРОЛЕВА И. (г. Ижевск) — второе место и денежный приз **3000 руб.**, статья «Радиолобительский частотомер» (№ 6).

Третье место и денежная премия **2000 руб.** присуждены **Алексею и Константину ФИЛАТОВЫМ** (г. Таганрог Ростовской обл.) за статью «Четырехканальный кассетный рекордер» (№ 5—9).

Пять авторов отмечены поощрительными премиями по **1000 руб.:**

ГОРДЕЕВ А. (г. Новосибирск) за статью «Автомобильный речевой информатор» (№ 5, 6, 8, 9).

ПАХОМОВ А. (г. Зерноград Ростовской обл.) за статью «Стереодекoder с входным фильтром КСС» (№ 12).

АЛЕХИН А. (г. Химки Московской обл.) за статью «Диагностический прибор — маршрутный компьютер» (№ 1).

КОСЕНКО С. (г. Воронеж) за статью «Эволюция обратных импульсных ИП» (№ 6—9).

СЫРИЦО А. (г. Москва) за статью «Мощные усилители с режимом А+» (№ 9).

Редакция от своего имени и от имени всех читателей поздравляет победителей конкурса и желает им дальнейших успехов в творчестве!

Никто из читателей журнала, сообщивших свое мнение о лучших публикациях, не сумел правильно назвать пять (или более) победителей. Наиболее удачливыми оказались:

НОВАК В. Н. (г. Опочка Псковской обл.).

ЕФРЕМОВ В. В. (г. Ессентуки Ставропольского края).

САВЕЛЬЕВ Д. А. (п. Кубинка Московской обл.).

КОРКУНОВ А. С. (п. Новый Приморского края).

ПАШНИН С. (г. Челябинск).

ЮЗИКОВ Д. (dimantrruurai@mail.ru).

Все они получают бесплатную подписку на журнал «Радио» на первое полугодие 2004 г. Условия конкурса на лучшую публикацию 2003 г. остаются прежними: авторы публикаций, занявших первое, второе и третье места, а также авторы статей, набравшие наибольшее число голосов, но не ставшие призерами, получают денежные премии. А читатели, правильно назвавшие не менее четырех победителей, получают бесплатную подписку на журнал «Радио».

Уважаемые читатели!

Не ограничивайтесь пассивным участием в конкурсе. Присылайте нам описание своих разработок, и не исключено, что среди имен победителей очередного этапа будет и ваше имя!

Патриарх российского радиолобительства

Можно без преувеличения именно так охарактеризовать Александра Александровича Водара, фотография которого была помещена на обложке майского номера журнала. С 1924 г. он подписчик и читатель нашего журнала (в те годы журнал назывался "Радиолобитель"), на страницах которого, по его словам, черпал интересную и полезную информацию для занятий радиолобительством.

Первую радиолобительскую конструкцию Александр Александрович собрал еще до появления журнала — в начале 20-х годов. Это был, конечно, "мод-



ный" в то время детекторный приемник, с помощью которого удалось проводить интересные опыты по радиоприему и слушать передачи как близлежащих, так и удаленных на сотни километров радиостанций. А лаборатория, в которой проводились эти и многие другие опыты и эксперименты, была сооружена ... на чердаке дома, где жила семья.

Немного позже, когда отец, один из первых в России радиотехников-практиков Александр Владимирович Водар (о нем рассказывалось в майском номере "Радио" за 1997 г.), достал начинающему радиолобителю радиолампы, удалось построить приемник прямого усиления, а затем и супергетеродин.

Далее пошла эра звукозаписи. Сначала был разработан и изготовлен аппарат для записи на "ребра" — диски из использованных рентгеновских пленок. А после этого настала очередь разработки катушечного магнитофона оригинальной конструкции. Оригинальность заключалась в том, что управление им осуществлялось одной ручкой и кнопкой. Ручкой, которую можно было перемещать в Т-образной направляющей влево, вправо, вверх, управляли перемоткой и громкостью звука, а кнопкой включали режим записи или воспроизведения. Механика магнитофона, изготовленного автором в домашних условиях, была предельно проста.

Что касается механики, Александр Александрович считает себя в этой об-

ласти профессиональным конструктором, поскольку за свою долгую жизнь (а ему исполнится в сентябре этого года 95!) разработал и построил немало интересного. Это, например, комплекты аппаратуры для геологических поисковых партий, телеграфный буквопечатающий аппарат, устройство для любительской перезаписи с кино- на видеопленку (см. одноименную статью в "Радио", 1997, № 9, с. 40, 41). Дома у него хорошая мастерская, почетное место в которой занимает токарный станок.



До сих пор Александр Александрович не расстается с паяльником. К телефонному аппарату приделан усилитель звука, для наблюдения за наружной температурой изготовлен дистанционный термометр, для телевизора сооружены антенны МВ и ДМВ диапазонов, позволяющие принимать передачи 14 каналов. Чтобы лучше согласовать антенны с телевизором, он занят сегодня изготовлением согласующего устройства по описанию в журнале "Радио".

Так держать,
Александр Александрович!

Дистанционный термометр

А. ВОДАР, п. Салтыковка Московской обл.

Он предназначен для измерения температуры наружного воздуха в диапазоне от -50 до $+50$ °С. Снаружи устанавливается датчик — резистор R3 (см. рисунок), в качестве которого использована обмотка реле, намотанная медным проводом. Сопротивление обмотки должно быть 900...1000 Ом.

Датчик является одним из плеч чувствительного измерительного устройства — моста Уинстона, три других плеча которого образуют секции остекленного резистора R1 типа ПЭВР или С5-36В мощностью 100 Вт сопротивлением 2,7 кОм и с передвижным хомутиком. Конечно, мощность никакого значения для термометра не имеет, просто такие резис-

торы меньшей мощности указанного сопротивления не выпускают.

Для получения мостовой схемы на резистор нужно надеть еще один хомут и разместить хомутики на оголенной полоске обмотки резистора так, чтобы образовались три секции сопротивлением примерно по 900 Ом. В диагональ моста включен микроамперметр PA1 типа M24 или M94 с током полного отклонения стрелки 50 мкА и нулем посередине шкалы, а напряжение на мост подано с гальванического элемента G1 через кнопочный выключатель SB1 и подстроечный резистор R2.

Использование датчика из медного провода (ТКС меди $0,37/^\circ\text{C}$ и практически линейен в широком диапазоне температур), микроамперметра и мостовой схемы измерения позволили получить чувствительность термометра около $1,5$ мкА/°С. Подстроечным резистором устанавливается такую чувствительность, чтобы отклонение стрелки индикатора на 1 мкА соответствовало изменению температуры на 1°С. Тогда полное отклонение стрелки влево или вправо произойдет при максимальной измеряемой температуре 50 °С.

Налаживание прибора весьма простое. Поместив датчик в среду с нулевой температурой (тающий лед), перемещением хомутиков остекленного

резистора добиваются установки стрелки индикатора на нулевое деление. Затем датчик должен "оттаять" и находиться в комнате при известной температуре, фиксируемой ртутным термометром. Показания этой температуры на индикаторе добиваются перемещением подстроечного резистора.

Как показала практика, погрешность показаний в широком интервале температур допустима для практического пользования этим простым дистанционным термометром. Конечно, погрешность будет немного возрастать по мере снижения питающего напряжения. Если это не устроит, можно рекомендовать установить параметрический стабилизатор и использовать источник питания с большим напряжением. Подобные решения общеизвестны.

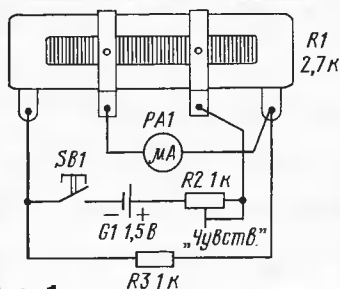


Рис. 1



С 12-го по 19 июля 2003 года в Москве на территории Всероссийского выставочного центра под эгидой ЮНЕСКО пройдет IX Международная выставка молодежных научно-технических проектов «ЭКСПО—Наука 2003». Она соберет около 2000 лучших юных изобретателей и молодых представителей науки из 100 стран и продолжит традицию проведения молодежных выставок, Международного движения научно-технического досуга, объединяющего молодежные организации 80 государств. Подготовкой выставки руководит Организационный комитет во главе с мэром Москвы Ю.М. Лужковым. В состав комитета входят представители мэрии и думы города Москвы, министерств РФ, ректоры московских вузов, видные деятели науки.

Композиция выставки строится по четырём тематическим разделам.

«Вводный раздел», в котором сосредоточена информация об участниках и их проектах, раскрывает девиз выставки: «Судьба планеты в руках молодых» и использует современные аудиовизуальные средства.

Раздел «Молодежные научные проекты и разработки» представит научные, инженерные, творческие результаты молодых исследователей по восьми научным направлениям. Здесь же разместятся интерактивные анимационные площадки: «Роботы и робототехника»,

«Космос» и т. д. Раздел будет дополнен Интернет-кафе, где каждому желающему обеспечат доступ к Интернету.

В разделе «Деревня "Маленькие находчивые"» свои работы представят дети 7—12 лет, члены одноименной международной ассоциации. Здесь для демонстрации экспонатов каждому участнику выставки выделяется стандартно оборудованная площадь. В это же время будут проходить занятия по созданию совместных проектов. Особое место в разделе будет занимать шоу «Станция на Марсе», рассказывающее в игровой форме о звездном небе, жизни растений на Марсе, жизнедеятельности космонавтов-исследователей. Раздел будет дополнен выставкой лучших рисунков по теме «Наука и жизнь».

Интерактивный раздел «Поле творчества» — это своего рода город мастеров, где в их роли выступают авторы-разработчики предметной среды в области научно-технического досуга. Каждый посетитель сможет самостоятельно изготовить понравившуюся модель, провести эксперимент.

Естественно, ведущее место в программе отводится науке, ее роли в развитии человечества. Большое значение придается Международному молодежному научному конгрессу «Молодежь. Наука. Общество», который проводится в рамках выставки в два этапа.

По этой теме уже развернуты активные дебаты среди молодежи. Проходит молодежный конкурс научных работ, а для детей — конкурс рисунков на научную тематику. Это первый, заочный, этап конгресса. Второй этап пройдет непосредственно на выставке: состоятся «круглые столы», мастер-классы, конференции, где будут обобщены материалы дебатов. Запланированы встречи ведущих ученых России с молодежью по актуальным направлениям науки и техники. Кроме того, большая группа авторитетных российских ученых будет привлечена к работе по оценке молодежных научно-технических проектов, привезенных на выставку. Будет издан специальный сборник лучших научных работ по тематике конгресса.

Для участников выставки предусмотрено пять экскурсионных направлений: «Техника и космонавтика» (с посещением ЦУП, РКК «Энергия», Звездного городка, ГКНПЦ им. М. В. Хруничева и Мемориального музея космонавтики), «Биология и Химия», «История происхождения Земли», «История нашего города и страны». Юных физиков ждет поход в НЦ «Курчатовский институт».

Более подробная информация по тел.: (095) 748-34-19; 748-34-17; факсу 748-34-71, электронной почте milset@vvcentre.ru или в Интернете www.moscow-esi2003.org.

НОРВЕКОМ — 2003



С 25 февраля по 1 марта этого года в выставочном комплексе «Ленэкспо» г. Санкт-Петербурга прошла 10-я

Международная выставка систем связи и телекоммуникаций «Норвеком—2003». Организаторами выставки выступили Министерство РФ по связи и информатизации, Администрация г. Санкт-Петербурга, выставочное объединение «Рестек» и несколько известных компаний.

За десять лет выставка «Норвеком» прошла путь от выставки региональной до международной, имеет Международный знак Союза выставок и ярмарок и сертифицирована в соответствии с мировыми стандартами. Ставшая традиционной,

она иллюстрирует динамичное развитие рынка телекоммуникаций как Северо-Западного региона, так и всей России.

Наиболее значимые направления, определяющие развитие отрасли связи, были отражены в виде тематических экспозиций. В двух павильонах располагались стенды



На всех выставках стенд журнала «Радио» неизменно вызывает интерес посетителей.

компаний, занимающихся телефонией общего пользования, офисными системами связи, мобильной и сотовой (с точки зрения оборудования) связью. Они представили широкой публике различное оборудование для ТФОП и мини-АТС, высокоскоростного доступа в Интернет, систем передачи данных, мобильной и спутниковой связи.

Здесь же гостям и участникам выставки предлагался широчайший выбор элементной базы в области микроконтроллеров, микросхем синтеза частоты, беспроводной передачи данных, систем индикации и миниатюрных решений для вторичных источников питания.

Во втором павильоне выставочного комплекса находился стенд участвующего в выставках «Норвеком» не в первый раз журнала «Радио». У него постоянно толпились желающие узнать подробнее о журнале, задать вопросы по публикации. Среди посетителей стенда были не только профессионалы отрасли связи, но и радиолюбители, школьники и студенты.

На выставке были представлены различные системы междугородной, международной и видеоконференцсвязи, высококачественного доступа в Интернет, IP-телефонии и безопасности. Также демонстрировалась действующая в Северо-Западном регионе система «Многоэкранный телевизор», в которой по одному ДМВ телевизионному каналу в цифровом виде передается от четырех до восьми различных телепрограмм одновременно. Для пользования этой системой достаточно иметь обычную телеантенну, специальный ресивер и телевизор.

При подготовке выставки ее организаторы понимали, что развитие информационного пространства немалозначимо без стремительного и всеобъемлющего проникновения телекоммуникационных технологий в повседневную жизнь. Поэтому они делают все для того, чтобы это произошло скорее.

Июнь 2003 год

Для участия в лотерее надо собрать любые пять из шести купонов полугодия.

Фамилия И. О. _____

Город _____

Особенности современной и перспективной видеотехники

Ю. ПЕТРОПАВЛОВСКИЙ, г. Таганрог

В публикуемой здесь статье автор рассказывает о различных проигрывателях дисков DVD, о проблемах воспроизведения записей (голливудских фильмов) с дисков первой зоны кодирования, а также о технических решениях в современных аналоговых видеомагнитофонах и видеоплеерах, продаваемых в России.

Что ожидает потребителей бытовой техники в XXI веке, могли посмотреть посетители выставки бытовой электроники IFA-2001, прошедшей в Берлине в августе 2001 г. Эту крупнейшую европейскую выставку проводят один раз в два года, поэтому можно ожидать, что уже в 2003 г. многие экспонаты выставки перейдут в разряд серийной продукции и будут в продаже не только в Европе, но и в России.

В области записи/воспроизведения сигналов, кроме уже привычного для Европы проигрывателя DVD, наметилось промышленное производство рекордеров DVD с использованием перезаписываемых дисков (пока разных и несовместимых типов).

В Москве уже продают некоторые модели рекордеров DVD, например, PHILIPS — DVDR1000 (цена — около 2500 долл.). Результаты испытаний этого аппарата рассмотрены в статье К. Нехорошева, Е. Сокола «DVD-рекордер PHILIPS — DVDR1000» («Сtereo&video», 2001, № 11, с. 42, 43). В его состав входят телевизионный тюнер и таймер, поэтому эфирные передачи можно записывать так же, как на обычном видеомагнитофоне. Время записи — от 60 до 240 мин на диске объемом в 4,7 ГбТ в зависимости от заданного класса качества (четыре градации).

Этому аппарату присвоено звание «Европейский рекордер года». И не в последнюю очередь за возможность воспроизведения его записей практически на любом проигрывателе DVD.

Замечается также использование для бытовых целей устройств записи видеосигналов на «жесткий» диск HDD емкостью до 40 ГбТ и более. В качестве преходного варианта некоторые фирмы предлагают комбинированные модели DVD+VHS, HDD+S-VHS.

В России уже продают видеомагнитофон Hi-Fi со встроенным проигрывателем SAMSUNG — DVD1E (ценой около 500 долл.), признанный лучшим комбинированным видеопроигрывателем 2001—2002 гг. в Европе. Выпустила такой комбайн и фирма SHARP — модель DV-NC55 с возможностью раздельной работы на два телевизора.

Видеодвойку с HDD на выставке представила фирма JVC. Модель HM-HDS1EU объединяет видеомагнитофон S-VHS с хард-диск-рекордером.

Запись видеосигналов на ленту (только цифровая) сохранена для видеокамер формата MINIDV, но, очевидно, не надолго. На выставке фирма HITACHI продемонстрировала камкордер с записью на диск DVD диаметром 8 см. Аналоговые видеомагнитофоны в XXI веке в Европе,

очевидно, не предусмотрены. Однако в нашей стране их еще долго будут продавать и эксплуатировать.

Со времени появления дисков и проигрывателей DVD прошло более пяти лет. Началось активное их распространение и в России, но с определенной спецификой. Как оказалось, при покупке у нас проигрывателя DVD совершенно недостаточно располагать нужной суммой денег и стремиться иметь определенный набор потребительских функций. К сожалению, совместимость между собой разных дисков, проигрывателей, телевизоров и видеомагнитофонов для перезаписи совсем не стопроцентна. Ситуация значительно сложнее и запутаннее, чем с аналоговой телевизионной аппаратурой (действуют три основные системы цветного телевидения: PAL, SECAM, NTSC).

Дополнительные проблемы вызывают особенности конкретных моделей и даже экземпляров проигрывателей одной и той же модели — какой-нибудь диск на одном проигрывателе может воспроизводиться нормально, а на другом — с дефектами или вообще не воспроизводиться. И наконец, не заставишь себя ждать «пиратские» диски, продаваемые в два-три раза дешевле лицензионных и часто имеющие много дефектов, что еще больше усложняет ситуацию.

Как известно, диски и проигрыватели DVD изначально были рассчитаны на использование в разных регионах мира так, чтобы затруднить несанкционированную перезапись. Было предусмотрено региональное кодирование записей на дисках: группам стран присвоен определенный номер (всего шесть зон), причем страны СНГ, в том числе Россия, входят в пятую зону. Проигрыватели, официально поставляемые к нам, должны воспроизводить диски только этой зоны (номер указывают на задней панели аппарата). Однако в 2002 г. значительное число моделей, продаваемых у нас, могли воспроизводить диски любой зоны (эта возможность интересует в первую очередь покупателей). Для ряда моделей проигрывателей снятие кодировки возможно без вскрытия аппаратов программным путем с пульта ДУ при наличии сервисного руководства. В то же время уже ввезено в Россию и продано большое количество аппаратуры, сняты зонную кодировку в которой непросто.

Видеолюбителей, конечно, прежде всего весьма интересует возможность просмотра дисков первой зоны, на которых выпущена основная масса голливудских фильмов. В 2001—2002 гг. в России продавалось множество дисков этой зоны с русским переводом. При их вос-

произведении на выходе проигрывателя видеосигнал обычно представлен в системе NTSC. Например, диск первой зоны выпуска 1998 г. с фильмом «Злой, плохой, хороший!» (снят в 1966 г.) студии MGM—DVD имеет звуковое сопровождение на английском, французском, испанском и русском языках, а также субтитры на английском, французском и испанском, так было указано на конверте. Реально на диске есть только звуковое сопровождение на английском и русском языках, а субтитров вообще нет.

Просмотр таких дисков возможен лишь на телевизорах, способных работать в системе NTSC. Ряд проигрывателей DVD формируют на выходе видеосигнал в стандарте 525 строк 60 полей с цветовой поднесущей 4,43 МГц, модулированной по системе PAL. Но далеко не все телевизоры, работающие в системе PAL, могут с хорошим качеством воспринимать такие «синтетические» сигналы. В частности, многие отечественные телевизоры реагируют на них уменьшением размера изображения по вертикали и (или) даже срывом синхронизации по кадрам. А записать их на большинство видеомагнитофонов VHS/S-VHS вообще невозможно (лишь некоторые многосистемные видеомагнитофоны могут записать их в черно-белом виде в режиме NTSC).

Следовательно, чтобы сделать запись с дисков DVD первой зоны (уже получивших довольно широкое распространение у нас), нужно иметь видеомагнитофон с режимом записи в системе NTSC, что для многих наших видеолюбителей неприемлемо (к тому же в системе NTSC расход ленты в 1,42 раза больше, чем в системе PAL), или видеомагнитофон PAL в сочетании с транскодером NTSC/PAL. Отдельные транскодеры для бытовых целей, скорее всего, вообще не выпускали (автору неизвестны), профессиональные же слишком дороги (тысячи долларов). Видеомагнитофоны со встроенными транскодерами выпускали фирмы MATSUSHITA в середине 90-х годов (PANASONIC — NV-W1) и SAMSUNG (1997—2001 гг.), но такие модели редки и дороги.

Для решения этой проблемы есть и другой путь — приобретение проигрывателей DVD со встроенным транскодером. К сожалению, конкретного указания о наличии такого устройства пользовательские инструкции, как правило, не содержат.

Стандартные сигналы PAL и даже SECAM с дисков первой зоны могут формировать проигрыватели DVD-709, DVD-909 фирмы SAMSUNG. 909-я модель более сложная, в ее состав входит декодер цифрового многоканального звука DOLBY DIGITAL. Проигрыватели поставляют специально для России. На задней панели нанесен знак пятой зоны и наклеена специальная марка «PCT аудиовидеотовары» («Российские стандарты»). Инструкция пользователя — на русском языке. Выбор системы цветного телевидения на видеовыходе обеспечивается переключателем (PAL, SECAM, NTSC), расположенным на задней панели.

Качество транскодирования получается очень высокое: нет искажений вертикальных и наклонных линий, уменьшения четкости, дискретности быстро движущ-



Рис. 1

щихся объектов. Неподготовленные зрители вообще не могли заметить отличия изображений при воспроизведении одного и того же диска в разных системах (при этом телевизор JVC — G211T уверенно индицировал AUTO PAL, AUTO SECAM, AUTO NTSC3,58). Такое высокое качество работы обеспечено за счет применения исключительно цифровых методов обработки сигналов вплоть до выходного ЦАП.

Ряд моделей проигрывателей DVD фирмы JVC (XV-S42/S62/521 и др.) также могут быть использованы для записи с дисков первой зоны. Однако переключателя систем телевидения в них нет. На выходе постоянно формируется сигнал системы PAL независимо от содержимого диска.

Хотя перспективы на будущее у аналоговых видеомagnetофонов не предусмо-

SANYO, SHARP, MITSUBISHI, NEC, DAEWOO, FUNAI, ORION, AIWA и др.

Большинство фирм-изготовителей применяют в современных моделях новые, существенно упрощенные ЛПМ, что позволяет поддерживать низкие цены, укладываемые в интервал 100...300 долл. для видеомagnetофонов и видеоплееров VHS. Цены на модели S-VHS могут быть более 500 долл. Конкретные технические решения рассмотрим на примере аппаратов фирмы PANASONIC выпуска 1999—2002 гг. — видеоплеера NV-FJ8 и видеомagnetофона NV-HD640, показанного на рис. 1.

В этих моделях, как и в большинстве других, применен один и тот же ЛПМ механизма Z. БГГ используют с различным числом головок. Модель NV-FJ8 — четырехголовочный односторонний видеоплеер со стереозвук,

Системы управления и авторегулирования выполнены на микропроцессорах MN101D02DAA (80 выводов) у NV-FJ8 и MN101002GMB (100 выводов) у NV-HD640 собственного производства. Каналы изображения обеих моделей построены на БИС TDA9735H/V2 (80 выводов) фирмы PHILIPS тайваньского производства. Работу стерео- и монозвучных каналов обеспечивает микросхема ВН7803К (44 вывода) фирмы ROHM. Предварительные усилители изображения и Hi-Fi звука совмещены в микросхемах AN3367SB у NV-FJ8 и AN3369SB у NV-HD640 собственного производства (у обеих — 36 выводов).

Электропривод БГГ с верхним расположением двигателя собран на микросхеме AN3811NK собственного производства, расположенной на главной плате. Электропривод ведущего вала работает на микросхеме AN3844SB (также собственного производства), устанавливаемой на двигателе (во всех ранее выпущенных моделях фирмы микросхема расположена отдельно от двигателя). Кроме того, эта микросхема использована и для управления коллекторным двигателем заправки кассеты и ленты.

Совмещение функций коснулось и импульсных блоков питания. На рис. 2 представлен внешний вид блока питания типа VEP1848 видеомagnetофона NV-HD640. На его печатной плате размещены кнопки управления режимами 5 (перемотки, стоп, воспроизведения), подключаемые к главной плате аппарата через врубной разъем 6.

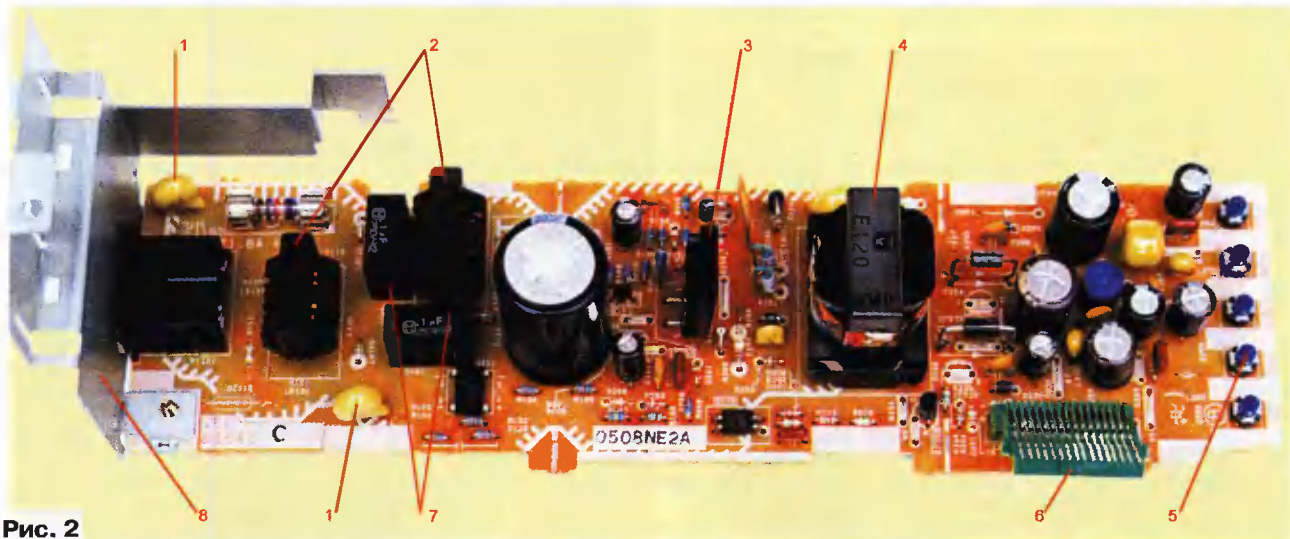


Рис. 2

тreno, рынок России заполнен многими такими моделями самых разных фирм. Аппараты, приобретенные населением как сейчас, так и в предыдущие годы, будут еще долго находиться в эксплуатации и попадать в ремонтные службы.

По сравнению с 90-ми, в 2001—2002 гг. немного изменился состав участников рынка бытовых видеомagnetофонов в России и других странах СНГ. Как и прежде, много моделей выпускают фирмы JVC, PANASONIC, LG, SAMSUNG. Сохранили присутствие на рынке фирмы SONY, HITACHI, PHILIPS, THOMSON, TOSHIBA. Сократили свое участие или ушли с рынка ранее популярные

а NV-HD640 — шестиголовочный двухскоростной стереозвучной видеомagnetофон с множеством потребительских функций, реализуемых в основном через экранное меню (OSD).

640-я модель может работать в системах PAL, SECAM, NTSC3,58, HTCL4,43 как при записи, так и при воспроизведении, а также воспроизводить записи NTSC на телевизорах PAL. Фирма гарантирует работу видеоголовок в течение 8000 ч (верхний цилиндр — типа VXP1803). Телевизионный тюнер содержит синтезатор частоты и обеспечивает возможность автонастройки и запоминания до 99 каналов.

Общий уровень помех и наводок от импульсной части блока, очевидно, невелик, поскольку фирма не предусмотрела экранировки элементов, таких как импульсный трансформатор 4 и др.

КПД источника питания высок, мощность рассеяния на микросхеме 3 (STRF6552 фирмы SANKEN) невелика, установка теплоотвода не потребовалась. Линейных стабилизаторов напряжения на плате блока нет. Высококачественные помехи подавляют симметричные дроссели 2 и конденсаторы 1,7. Общая экранировка обеспечивается соединением задней стенки 8 блока с нижней и верхней крышками видеомagnetофона.

Улучшение изображения в старом телевизоре

С. КОСТИЦЫН, г. Ижевск

Предлагаемые автором публикуемой статьи переделки улучшают воспроизведение изображения на экране телевизора.

В России и других постсоветских странах в эксплуатации до сих пор находится много телевизоров марок «Горизонт», «Витязь», «Чайка», «Юность» третьего-пятого поколений. В них был применен типовой видеоканал на микросхеме K174XA33 (TDA3505) и транзисторные видеоусилители. С целью повышения качества изображения на экранах таких телевизоров сначала предлагается немного изменить (упростить) в них видеоусилители, хотя объективно это и ухудшает в некоторой степени вид сигнала.

Для пояснения предложения рассмотрим упрощенную принципиальную схему, показанную на **рис. 1**, одного канала видеоусилителя, наиболее широко

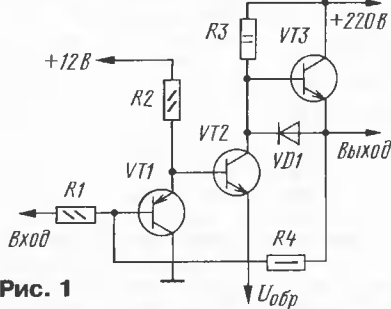


Рис. 1

применявшихся в телевизорах марки «Горизонт». Особенно следует обратить внимание на транзистор VT3. Он служит для снижения выходного сопротивления видеоусилителя и обеспечения высокой скорости перезарядки паразитной емкости нагрузки, существующей в кинескопе между электродами электронных пушек. С точки зрения усиления сигнала это — совершенно правильное решение. Однако с точки зрения восприятия изображения оно представляется не однозначным.

Рассмотрим, что получится, если удалить транзистор VT3, а вместо диода VD1 установить перемычку. Очевидно, что тогда из-за увеличения выходного сопротивления возникнут искажения видеосигнала по фронтам видеосигналов. В то же время эти искажения будут восприниматься по-разному, в зависимости от тока перезарядки паразитной



Рис. 2

емкости. При напряжении 180 В на резисторе R3, сопротивление которого равно 18 кОм, ток перезарядки равен 10 мА, а при напряжении 18 В — не превышает 1 мА. При этом, если на видеоусилитель поступает сигнал малой амплитуды относительно высокой частоты формы «менандр», изображенный на **рис. 2** штрихо-

вой линией, при большом уровне постоянной составляющей сигнал будет усилен практически без искажений. При малом уровне постоянной составляющей он превратится в последовательность треугольных импульсов (пологий фронт и вертикальный спад) очень малой амплитуды, показанных сплошной линией.

Следует еще раз повторить, что с точки зрения верности усиления сигнала это плохо. Однако для зрителя это означает снижение заметности малых сигналов (и, прежде всего, шумов) при уровнях, близких к уровню черного. Возникает как бы эффект шумопонижения в видеоусилителе. Напомним кстати, что принцип негативной модуляции

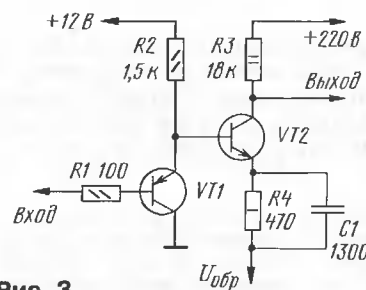


Рис. 3

радиосигнала видеосигналом в телевещании также служит для снижения заметности слабых помех, так как они оказываются ниже уровня черного.

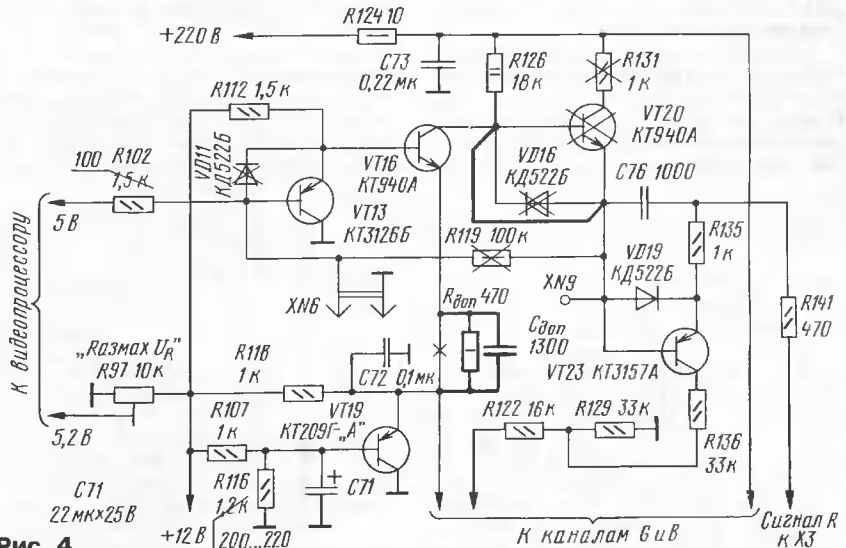


Рис. 4

Кроме рассмотренного выше, необходимо отметить, что эмиттерный переход транзистора VT3 и диод VD1 находятся в цепи общей обратной связи (ОС) видеоусилителя и во время фрон-

тов импульсов видеосигнала происходит разрыв этой цепи ОС. В результате из-за фазовой задержки сигнала ОС возникают искажения переключательного характера в виде выбросов напряжения. При усилении видеосигнала высокой частоты такое неопределенное состояние видеоусилителя становится очень заметным. На экране это проявляется в виде искажения перепадов яркости (например, плохо читаются титры на черном фоне в конце фильма).

Принципиальная схема видеоусилителя, в котором учтены высказанные выше соображения, представлена на **рис. 3**. Она позволяет с минимальными переделками использовать существующие видеоусилители. Общая ОС заменена на местную. Подбором резистора R4 можно изменять усиление видеоусилителя, а подбором конденсатора C1 добиваться наиболее оптимальной для восприятия коррекции по четкости изображения. Дополнительно необходимо снизить образцовое напряжение до 2,5...3 В (общее для всех видеоусилителей), для чего уменьшают сопротивление резистора, включенного между базой и коллектором транзистора в каскаде, формирующем это напряжение.

Рассмотрим для примера конкретную доработку телевизора «Горизонт — 51СТV441». Фрагмент его принципиальной схемы изображен на **рис. 4**. Изменения показаны для видеоусилителя «красного» (R) канала, остальные два дорабатывают аналогично.

Прежде всего, удаляют диод VD11, транзистор VT20 и резисторы R119, R131 (помечены крестом). Вместо резистора R102 сопротивлением 1,5 кОм устанавливают резистор сопротивлением 100 Ом, а вместо диода VD16 — перемычку. Далее разрезают (разрезают) печатный проводник, соединяющий эмиттеры транзисторов VT16 и VT19. Способом навесного монтажа в разрыв впаивают параллельно соединенные

резистор R_{дон} сопротивлением 470 Ом и конденсатор C_{дон} емкостью 1300 пФ. Наиболее удобно это сделать, используя элементы для поверхностного монтажа типоразмера 1206 или 0805. Их можно

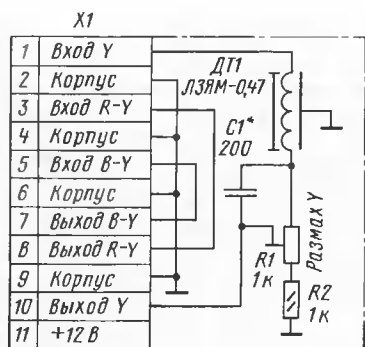


Рис. 5

припаять прямо на месте разреза. Для снижения образцового напряжения резистор R116 сопротивлением 1,2 кОм заменяют резистором сопротивлением 200...220 Ом.

В других моделях телевизоров могут быть некоторые отличия видеоусилителей, связанные, как правило, с цепями

высокочастотной коррекции. Резистор R3 (см. рис. 1; на рис. 4 — R126) может иметь номинал 24 кОм. В этом случае его нужно уменьшить до 16...18 кОм.

После доработки телевизора цвета на экране становятся более насыщенными и равномерными, так как во время передачи доминирующего цвета из-за эффекта шумополинения сигналы неосновных цветов подавляются. Изображение становится в некоторой степени идеализированным.

Наконец, можно еще повысить качество изображения в этих телевизорах, заменив субмодуль коррекции цветových переходов СКЦ-45 на линию задержки ЛЗЯМ-0,47 в цепи яркостного сигнала. При этом входы цветоразностных сигналов R-Y и B-Y нужно соединить с соответствующими их выходами.

Дело в том, что увеличение крутизны перепадов цветоразностных сигналов при всей полезности такой функции не создает существенно заметного зрительного эффекта улучшения изображе-

ния. Задержка же яркостного сигнала Y в микросхеме, во-первых, заметно снижает качество самого сигнала и, следовательно, картинки, а во-вторых, ограничивает размах яркостного сигнала на входе видеопроцессора K174XA33, что в свою очередь влечет ограничение динамических характеристик изображения.

Принципиальная схема одного из вариантов узла задержки яркостного сигнала представлена на рис. 5. Конденсатор C1 подбирают по наилучшему качеству изображения в пределах 100...300 пФ. Подстроечным резистором R1 устанавливают уровень яркостного сигнала таким, чтобы на самом ярком изображении еще не появлялись белесые участки.

Линия задержки должна быть ЛЗЯМ-0,47-1150 или подобная (почти «кубик»), которая применена в телевизорах «Юность» моделей 32ТЦ309/312. Все элементы узла размещают на дополнительной плате, чтобы при необходимости можно было восстановить штатную конфигурацию телевизора. ■

Таймер выключения телевизора

Д. НИКИШИН, г. Калуга

Автор публикуемой здесь статьи предлагает для безусловного отключения телевизоров от сети в ночное время (с полуночи до семи часов утра) использовать разработанное и применяемое им несложное устройство. Кроме указанных в статье причин, оно может служить для ограничения просмотра телевизора детьми.

К сожалению, качество электропитания во многих районах нашей страны оставляет желать лучшего: скачки и колебания напряжения в сети нередко становятся причиной выхода из строя радиоэлектронной аппаратуры, особенно импортной, чаще всего постоянно подключенной к сети. Очевидно, что наиболее опасно повышенное (более 240 В) напряжение, в основном возникающее в ночное время.

В некоторой мере решить указанную проблему поможет предлагаемое здесь устройство — таймер-ограничитель времени работы. Хотя устройство использовано для ограничения функционирования телевизора, оно вполне при-

менимо и для другой аппаратуры. Его основные функции: понижение напряжения, подаваемого на телевизор, для чего применен автотрансформатор, полное принудительное выключение аппарата с наступлением полуночи и включение его в утреннее время.

Такой режим работы приемлем для большинства современных как отечественных, так и зарубежных моделей: понижение на 15...20 В напряжения питания не нарушает работы импульсных блоков питания, а настройки аппаратов (частоты каналов и другие параметры) сохраняются в памяти довольно долго даже при выключении питания. Еще одно достоинство такого режима — еже-

дневное включение петли размагничивания в телевизоре, что своевременно устраняет цветные пятна, возникающие на экране кинескопа из-за воздействия внешних магнитных полей. Использование для коммутации нагрузки электромагнитного реле и для отсчета времени частоты сети 50 Гц позволило существенно упростить устройство и избавиться от узлов, требующих настройки. К некоторому его недостатку можно отнести необходимость подключения к внешним электронным часам.

Принципиальная схема таймера представлена на рис. 1. Включением телевизора управляет триггер на элементах DD2.1, DD2.2 через каскад на транзисторе VT1 и реле K1. В исходном единичном состоянии триггера на выходе элемента DD2.2 присутствует уровень 1, транзистор VT1 открыт, через обмотку реле K1 протекает ток и телевизор подключен к сети. Счетчик микросхемы DD1 выключен уровнем 1, поступающим на его выходы 5 и 9 (сигнал сброса). В таком состоянии устройство находится до полуночи.

При наступлении указанного времени на разъем XS1 приходит отрицатель-

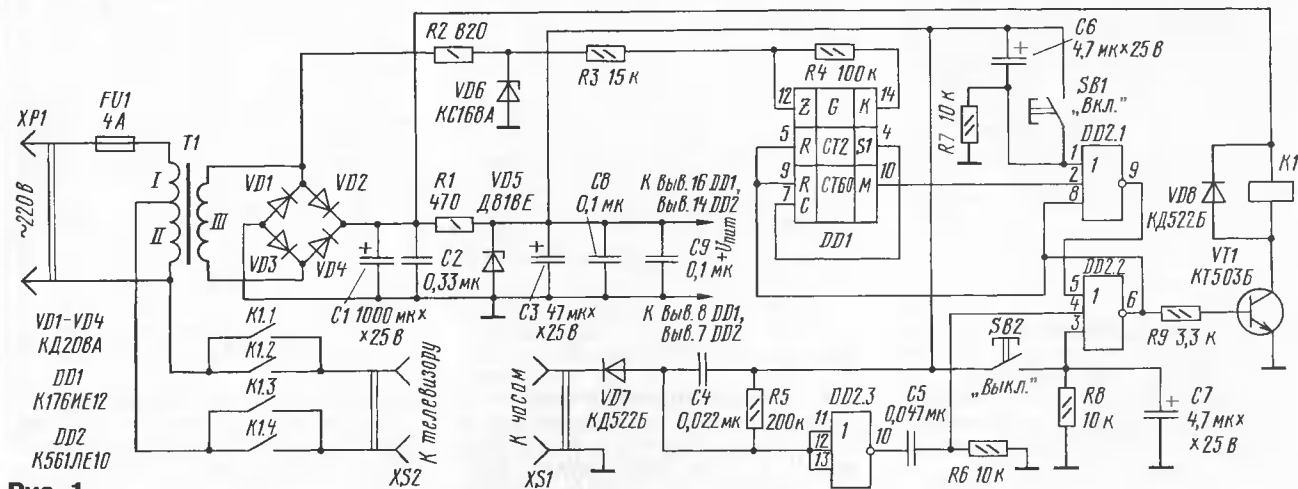


Рис. 1

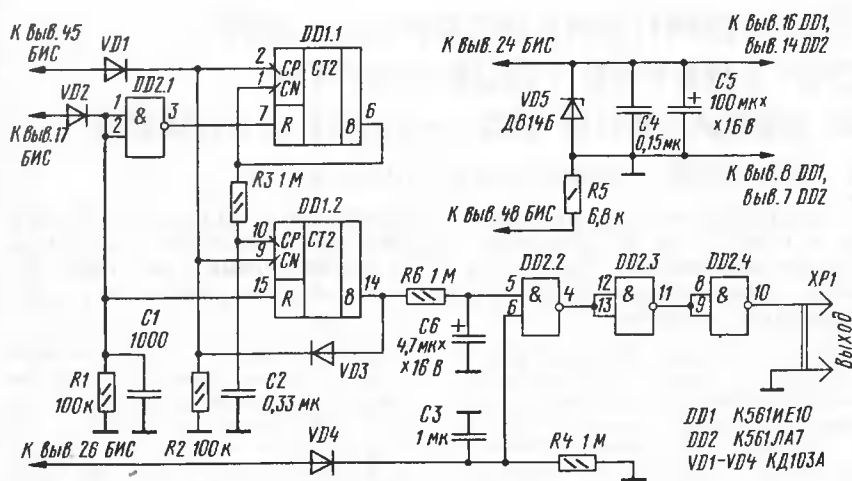


Рис. 2

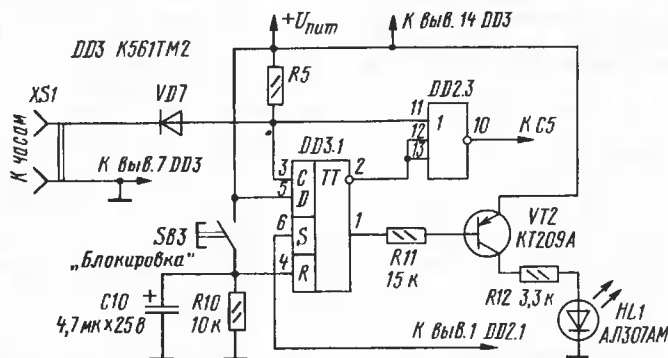


Рис. 3

ный перепад напряжения с часов. Появившийся на выходе элемента DD2.3 положительный импульс через цепь C5R6 переключает триггер на элементах DD2.1, DD2.2 в нулевое состояние, когда на выходе элемента DD2.2 возникает уровень 0. Транзистор VT1, реле и телевизор обесточиваются.

Одновременно начинается отсчет времени счетчиком DD1. Тактовой для

довательно, время выдержки таймера равно $T_p = 0,02 \cdot 32768 \cdot 39 = 25559$ с, или 7 часов 5 минут 59 секунд.

Именно через такое время, считая от полуночи, на выводе 10 микросхемы DD1 появится уровень 1, который переведет триггер в исходное единичное состояние. Реле сработает, телевизор будет подключен к сети, а счетчик снова заблокирован.

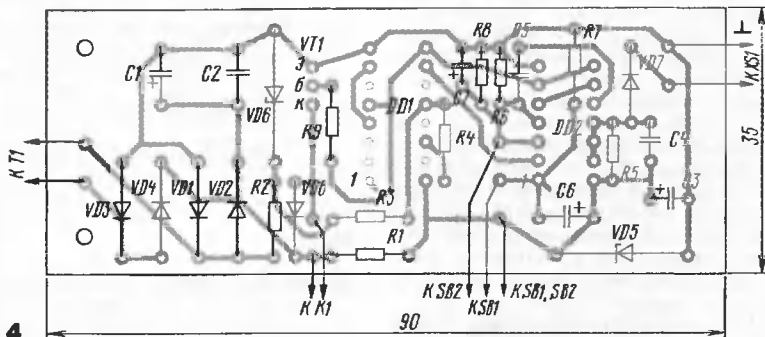


Рис. 4

него служит частота напряжения сети 50 Гц. Для этого его положительные полуволны, снимаемые с трансформатора T1, ограничиваются стабилизатором VD6 и проходят через резистор R3 на вход (вывод 12) микросхемы DD1.

Хотя верхняя по схеме часть счетчика делит частоту входного сигнала на 32768, а нижняя — на 60, после снятия сигнала сброса с вывода 9 уровень 1 на выводе M (вывод 10) делителя появится уже после прохождения 39 счетных импульсов. Сле-

дующее устройство остается в ждущем режиме до полуночи. Реальное время включения телевизора может отличаться от рассчитанного на одну-две минуты из-за нестабильности частоты сетевого напряжения.

Кнопки SB1 и SB2 позволяют управлять телевизором вручную. Элементы R7; C6 образуют цепь начальной установки при подключении устройства к сети.

Наиболее просто устройство можно подсоединить к часам, выполненным на

микросхемах серии K176. В этом случае на разъем XS1 снимают сигнал с вывода 3 микросхемы K176IE13. При этом минусовые цепи устройства и часов следует объединить.

Если же часы выполнены на БИС K145ИК1901 так, как описано С. А. Бирюковым в книге "Электронные часы на МОП интегральных микросхемах" (М.: Радио и связь, 1993), в них нужно встроить формирователь сигнала "полночь". Принципиальная схема такого узла показана на рис. 2. Его работа основана на распознавании состояния сегментов и индикатора часов. Счетчик DD1.1 выделяет те показания часов, при которых указанный сегмент светится во всех разрядах, а счетчик DD1.2, напротив, — те показания, при которых сегмент г где погашен. Однако разрешение на работу второго счетчика выдается через цепь R3C2 лишь при срабатывании первого. Поэтому уровень 1 появится на выводе 14 микросхемы DD1 только при переходе показаний времени часов из 23:59 в 00:00, т. е. в полночь. В результате на выходе элемента DD2.4 будет сформирован отрицательный импульс длительностью 2 мин.

Детектор сигналов мигания разделительных точек в часах, собранный на элементах VD4, R4, C3, запрещает работу формирователя в режимах секундомера и таймера часов. В этих режимах точки индикатора не светятся.

Цепь R6C6 предотвращает ложное срабатывание устройства при переключении режимов, например, при переходе от показания часов 22:38 к показанию будильника 07:00. Цепь VD2R1C1 отфильтровывает импульсы частоты заполнения сегментных импульсов, формируемых БИС.

Следует еще раз отметить особенность устройства: оно принудительно выключает нагрузку в полночь. Это может быть неприемлемо, если телевизором относительно часто пользуются после полуночи. Для блокировки режима можно установить выключатель в цепь запуска последовательно с диодом VD7 (см. рис. 1). Но выключатель можно забыть включить. Более удобен электронный узел выключения цепи на одну ночь. Для его реализации нужно изменить входную цепь таймера в соответствии с рис. 3. Обозначения добавляемых элементов продолжают нумерацию основного устройства. При нажатии на кнопку SB3 «Блокировка» дополнительный триггер DD3.1 переводится в нулевое состояние, включая режим блокировки. В результате прохождение сигнала на выход элемента DD2.3 запрещено. Следующий затем положительный перепад входного импульса автоматически возвращает триггер DD3.1 в единичное состояние, снимая запрет. Следовательно, на одну ночь выключение телевизора будет заблокировано. Индикатор HL1 указывает на включение режима блокировки.

В выпрямительном мосте VD1—VD4 устройства можно применить любые диоды или сборки, обеспечивающие прямой ток более 100 мА. Стабилизатор VD5 — любой на напряжение 8...10 В. Остальные диоды — любые маломощные кремниевые. В устройстве использованы резисторы МЛТ, конденсаторы

K50-35, K50-40, K50-51 (оксидные) и KM, K10-7 (остальные). Микросхемы K561ЛА7, K561ЛЕ10 можно заменить аналогами из серий K176, 564. Транзистор VT1 может быть любой из серий КТ3102, КТ503. Реле — РЭС22 (паспорт РФ4.500.131), его контактные группы соединяют попарно параллельно. Кнопки, светодиод и разъем XS1 могут быть любые, лучше малогабаритные.

Для питания устройства применен промышленный трансформатор на магнитопроводе ШЛ16х25. Обмотка I содержит 86 витков провода диаметром 0,63 мм; обмотка II — 1600 витков провода диаметром 0,224 мм; обмотка III — 105 витков провода диаметром 0,335 мм. При самостоятельном изготовлении трансформатора нужно обеспечить соотношение чисел витков обмоток II и I в пределах 12...15 и напряжения на обмотке III — 11...14 В.

Большинство деталей таймера размещено на печатной плате, чертеж которой изображен на рис. 4 (без дополнительных элементов, показанных на рис. 3). При монтаже устройства конденсаторы C8 и C9 припаивают к выводам питания микросхем DD1 и DD2 соответственно. Проводники, идущие к кнопкам, должны иметь минимальную длину.

МОДУЛЬНАЯ РЕКЛАМА

Условия см. в "Радио", 2003, № 1, с. 41

ПОСЫЛТОРГ — ЖИВ!

Вы получите Каталог радиотехнических книг, альбомов и каталог радиоэлементов — почтой, прислав марки России на сумму 15 рублей и конверт большого формата. Впервые каталоги на компакт-диске! До 700 Mb полезной и нужной информации всего за 25 рублей. Высылается только по предоплате. По заявкам предприятий — БЕСПЛАТНО.

107113, г. Москва,
а/я 10 «Посылторг».

* * *

РАДИОКОНСТРУКТОРЫ всех направлений, различной сложности и ценовой доступности, новинки Радиоприема. Корпусы для РЭА. Радиоэлементы, монтажный инструмент и материалы. IBM-комплектующие.

От Вас — чистый оплаченный конверт с Вашим обратным адресом для бесплатного каталога.

426072, г. Ижевск, в/я 1333
РТЦ «Прометей».

РАДИОКОНСТРУКТОРЫ

WWW.CPP-KASKAD.RU

КОРПУСА

WWW.CPP-KASKAD.RU

Тонкомпенсированный регулятор громкости с активной бас-коррекцией

А. ПАХОМОВ, г. Зерноград Ростовской обл.

В статье описан регулятор громкости с тонкомпенсацией и активной бас-коррекцией. Устройство позволяет подобрать требуемую глубину коррекции АЧХ в соответствии с акустическими условиями помещения и чувствительностью конкретной акустической системы.

Известно, что с понижением среднего уровня громкости чувствительность человеческого уха в наибольшей степени падает к самым низким частотам (НЧ) звукового спектра. Для компенсации этой физиологической особенности слуха от звуковоспроизводящей аппаратуры требуется корректирующий подъем НЧ: при минимальной громкости (в зависимости от уровня шума в помещении) он должен достигать 25...40 дБ на частоте

менения коррекции по мере регулирования громкости. Заметная коррекция АЧХ нередко возникает при среднем положении регулятора, когда фактическая громкость (чувствительность) еще высока. В результате нарушается тональный баланс в наиболее часто используемой области средней громкости звучания.

К сожалению, все перечисленные недостатки свойственны и электронным ТКРГ, выполненным на специализиро-

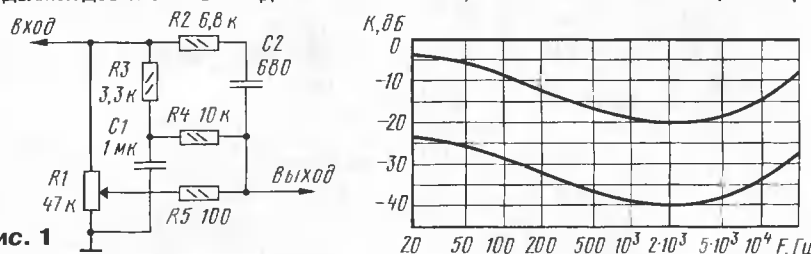


Рис. 1

те 50 Гц по отношению к частоте 2 кГц. Более того, согласно кривым равной громкости, крутизна подъема должна увеличиваться по мере понижения частоты: 6 дБ на октаву, начиная с частоты 250 Гц, и 12 дБ на октаву ниже 100 Гц [1].

Большинство известных схем тонкомпенсированных регуляторов громкости (ТКРГ), за исключением, может быть, самых сложных, не нашедших широкого применения, не обеспечивают требуемого закона и глубины коррекции. В наиболее распространенных ТКРГ с имеющим отвод переменным резистором (или без отводов) [2] глубина коррекции НЧ не более 15 дБ, причем ее крутизна на частотах ниже 100 Гц уменьшается.

Для примера на рис. 1 показаны типичные АЧХ пассивного ТКРГ на переменном резисторе без отводов [2]. Видно, что корректирующий подъем на частоте 50 Гц при коэффициенте передачи регулятора -40 дБ равен 13 дБ, крутизна ниже 100 Гц не превышает 3 дБ на октаву, что совершенно недостаточно. Близкие характеристики имеют и ТКРГ на резисторе с одним отводом.

При эксплуатации подобные регуляторы создают неприятный эффект: при снижении громкости теряется глубина звука и появляется склонность к "бубнению". Попытки увеличить степень коррекции на самых низких частотах добавлением RC-цепи в разрыв общего провода переменного резистора приводят к сужению диапазона регулирования громкости. Громкость в этом случае не уменьшается до нуля, что очень неудобно на практике.

Еще одним недостатком упомянутых устройств можно назвать неверное из-

менение коррекции по мере регулирования громкости. Заметная коррекция АЧХ весьма сложного регулятора ТС9235 фирмы Toshiba, имеющего малый уровень шумов (менее 2 мкВ) и нелинейных искажений (менее 0,01%), многоступенчатую цифровую регулировку громкости, удобное кнопочное управление и т. п. [3]. При всем этом регу-

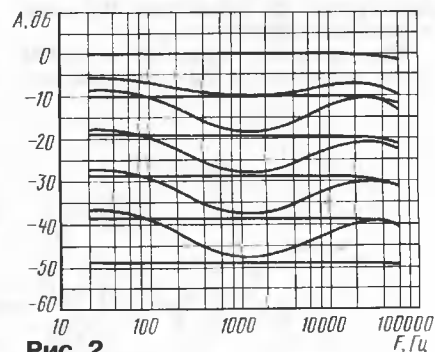


Рис. 2

лятор обеспечивает тонкоррекцию ничуть не лучше рассмотренных уже ТКРГ.

В бытовых устройствах звуковоспроизведения область частот ниже 100 Гц считается "проблемной" и для оконечных звеньев тракта. Так, малогабаритная акустическая система редко имеет нижнюю граничную частоту менее 50...60 Гц по уровню -3 дБ. Обычно спад звукового давления начинается уже с частоты 100 Гц. Иногда для его компенсации применяют высокодобротные эквалайзеры или специальные бас-корректоры на основе фильтров высокого порядка. Но при этом приходится учитывать ограниченную перегрузочную способность УМЗЧ

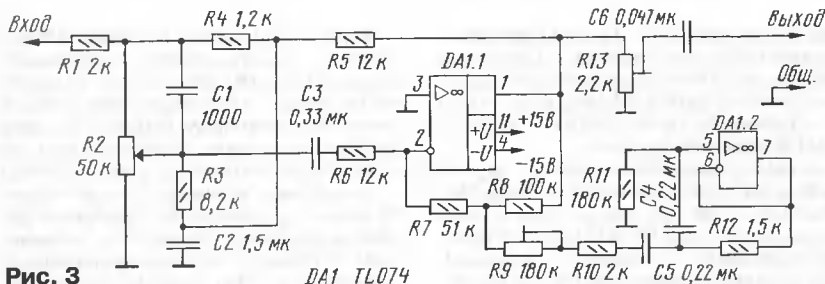


Рис. 3

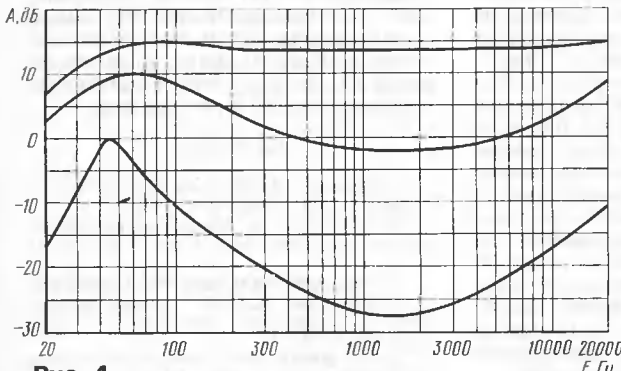


Рис. 4

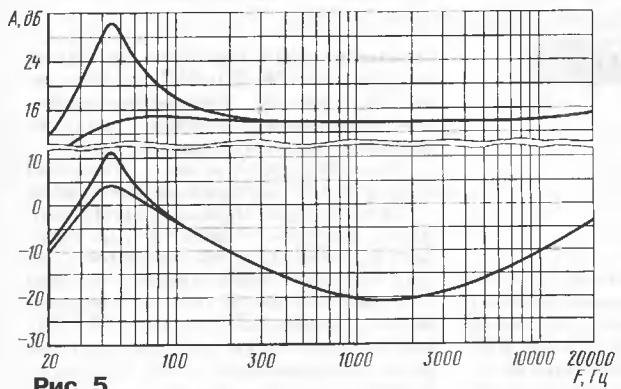


Рис. 5

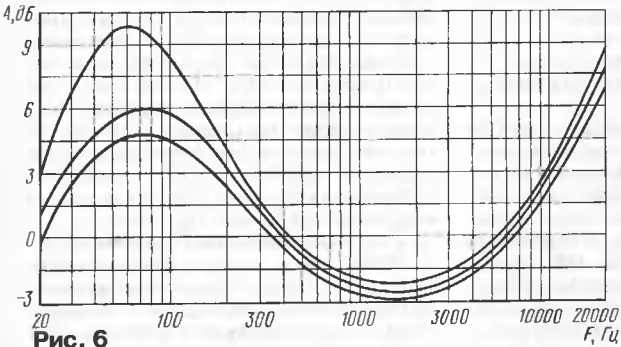


Рис. 6

на низких частотах и уменьшать степень коррекции одновременно с увеличением громкости. Подача на динамические головки сигналов ниже резонансной частоты приводит только к росту искажений.

В настоящее время существуют специальные автокорректоры баса (X-Bass и др.), динамически формирующие АЧХ с учетом всех перечисленных факторов. Но они чаще всего представляют собой закрытые "фирменные" разработки, выполненные на специализированных микросхемах без маркировки [4].

Предлагаемое устройство решает указанные проблемы более простым способом. При его разработке использованы

новые схемотехнические решения, полученные компьютерным моделированием в Micro-Cap 7.1.0 с последующей проверкой на макете. В результате удалось создать простое устройство, удачно сочетающее собственно ТКРГ с бас-корректором, который "до-страивает" АЧХ в области частот менее 100 Гц и регулирует ее ход в зависимости от положения регулятора громкости.

Принципиальная схема устройства (один канал) представлена на рис. 3. Оно состоит из пассивного ТКРГ и активного бас-корректора, собранного на микросхеме DA1. Обе части объединены в единое целое так, что недостатки пассивного регулятора устраняются активной частью устройства.

Пассивный ТКРГ выполнен на элементах R1—R4, C1, C2 по известной схеме (см. рис. 1) в упрощенном варианте. Фильтр R3R4C1C2 понижает средние частоты в зависимости от положения движка регулятора R2. Параметры фильтра выбраны так, чтобы обеспечить максимально возможный подъем по НЧ. Коррекция по ВЧ никаких проблем не представляет и задается емкостью конденсатора C1.

С выхода пассивного ТКРГ через цепь C3R6 сигнал поступает на инвертирующий вход ОУ DA1.1, который усиливает сигнал (до 14 дБ) и формирует АЧХ двумя цепями ООС. Первая — через резистор R5, элементы ТКРГ, включая регулятор громкости R2, и входную цепочку C3, R6; вторая — через Т-образное звено R7—R10 и микросхему DA1.2 с сопутствующими элементами.

На микросхеме DA1.2 собран гиратор, имитирующий катушку индуктивности. Совместно с конденсатором C5 он образует колебательный контур с частотой резонанса 45...50 Гц. На этой частоте сигнал ООС ослаблен в максимальной степени и формируется горб частотной характеристики ОУ DA1.1. При этом крутизна АЧХ ниже 100 Гц достигает 10 дБ на

октаву, а общий подъем (регулируемый) на частоте 45 Гц равен +27 дБ относительно частоты 2 кГц при положении регулятора громкости -41 дБ (рис. 4). Эти параметры близки к необходимым значениям характеристик равной громкости.

Ограничение амплитуды сигналов с частотами ниже резонансной АС образуется в устройстве за счет естественного ската резонансной кривой аналога LC-контур на DA1.2 и двух ФВЧ: C3R6 и C6R_{вх}, где R_{вх} — входное сопротивление последующего за регулятором каскада. Для этого регулятора эквивалентное сопротивление нагрузки принято равным 100 кОм, для другого входного сопротивления емкость C6 следует пересчитать так, чтобы постоянная времени C6R_{вх} не изменилась.

Вторая ООС — через резистор R5 — также частотно-зависимая, так как в нее входит фильтр, образованный резисторами R3, R5 и конденсатором C2. Такая компенсирующая ООС была предложена автором в статье [5], где подробно описан и принцип ее действия. Результат сводится к дополнительно спрямлению низкочастотной ветви АЧХ по мере увеличения громкости. Тем самым достигается требуемая коррекция при переходе от малой к средней громкости (рис. 4), а не от средней к большой (см. рис. 1, 2). Более того, выбором соответствующей глубины ООС можно устранить перегрузку УМЗЧ при уровнях громкости, близких к максимальным, подобно динамическим бас-корректорам.

Эффективность ООС через резистор R5 проиллюстрирована смоделированными АЧХ (рис. 5). Кривые рассчитаны для варианта с ООС (R5 = 12 кОм) и без нее (R5 = 1 МОм). Как видно по графикам, ООС действует избирательно и ослаблены только НЧ. При положении регулятора громкости -20 дБ ослабление невелико — около 7 дБ, а при максимальном коэффициенте передачи оно доходит до 26 дБ. При этом ООС полностью сглаживает пик бас-коррекции, выравнивая АЧХ. Без этого УМЗЧ перегружался бы уже при среднем положении ТКРГ и пришлось бы выполнять ручные манипуляции регулятором тембра НЧ.

В правом по схеме положении движка резистора R9 и верхнем резистора R13 регулятор при указанных на схеме номиналах имеет характеристики, изображенные на рис. 4. Однако возможна широкая вариация вида АЧХ: подстроечным резистором R9 можно регулировать глубину бас-коррекции в интервале 0...+6 дБ (рис. 6). Диапазон указан при средней громкости звучания; при ее уменьшении он увеличивается, при увеличении — уменьшается, т.е. устройство адаптивно подстраивает глубину регулировки в соответствии с кривыми равной громкости и перегрузочными возможностями УМЗЧ.

При желании переменный резистор R9 можно вывести на лицевую панель и использовать как регулятор тембра НЧ. Его преимущество заключается в том, что, в отличие от мостовых и прочих RC-регуляторов, он регулирует именно бас, а не всю полосу частот до 1000 Гц. Для плавности изменения тембра нужен переменный резистор с кривой регулирования типа Б.

Высокое качество регулятора в целом обусловлено глубокой ООС, отсутствием оксидных конденсаторов и при-

менением микросхемы TL074. Ее четыре ОУ характеризуются чрезвычайно низким коэффициентом гармоник ($K_g \approx 0,003\%$) и хорошими шумовыми характеристиками ($e_{ш} = 15$ нВ/√Гц). Благодаря этому устройство может быть использовано как предусилитель с коэффициентом усиления до 14 дБ, достаточно, например, для компенсации потерь в пассивном регуляторе тембра. В противном случае коэффициент усиления можно уменьшить до единицы и менее подстроечным резистором R13, что пропорционально снизит и уровень шума.

Как и для всех ТКРГ, точность тонкомпенсации зависит от коэффициента передачи звукового тракта. Его можно регулировать упомянутым подстроечным резистором R13 или другим, имеющимся в тракте. Следует только учитывать распределение коэффициента усиления и шумовых свойств звеньев тракта. Изменяя уровень сигнала, подбором резистора R5 добиваются сохранения тонального баланса во всем диапазоне регулирования громкости. Если УМЗЧ перегружается при максимальной громкости, следует уменьшить номинал резистора R5 по субъективному ощущению содержания

басов и их искажений. Другие возможности настройки заключаются в смещении резонансного пика бас-коррекции подбором резисторов R11, R12 под конкретную АС. Глубину басов регулируют резистором R9, как описано выше.

В самых высококачественных тревктах замена ОУ TL074 возможна на NE5534A. Однако в более простых случаях вполне можно применить ОУ K157УД2А с соответствующими цепями коррекции. При этом коэффициент гармоник возрастает примерно на порядок, а уровень собственных шумов при единичном коэффициенте передачи будет не хуже -80 дБ.

В остальном регулятор собран на обычных деталях: резисторы МЛТ-0,125, малогабаритные конденсаторы КМ. В качестве регулятора R2 применен импортный малогабаритный сдвоенный переменный резистор номинала 50 кОм (характеристика регулирования типа В). Наличие в устройстве резисторов R3, R4, подключенных параллельно верхней по схеме секции R2, позволяет применить переменный резистор с линейной характеристикой регулирования (типа А), однако в этом случае неизбежен начальный скачок громкости при дальнейшем плавном регулировании.

Экспериментальная проверка и субъективное прослушивание подтвердили высокое качество регулятора. Отклонение реальных АЧХ от моделированных не превысило нескольких децибел. Уровень собственных шумов регулятора при единичном усилении оказался ниже границы слышимости. Работа регулятора характеризуется правильным тональным балансом при любой громкости, сохранением "глубокого" баса при минимальной громкости и отсутствии перегрузки УМЗЧ при уровнях громкости, близких к максимальным. Во многих случаях возможно вообще отказаться от использования обычного регулятора тембра и использовать только корректор баса.

ЛИТЕРАТУРА

1. Тихонов А. Акустика внутри нас. — STEREO&VIDEO, 1999, № 4, с. 18.
2. Шихветов А. Тонкомпенсированные регуляторы громкости. — Радио, 2000, № 10, с. 12, 13.
3. <http://chipinfo.ru/docs/TOS/001456.pdf>.
4. Шихветов А. Схемотехника авторемонтных усилителей мощности. — Радио, 2002, № 1, с. 14, 15.
5. Павлов А. Блок регулировок носимой магнитолы. — Радио, 2002, № 9, с. 16, 17.

ВОЗВРАЩАЯСЬ К НАПЕЧАТАННОМУ

Доработка приемника "SEC-850M"

В. САЗОНИК, г. Витебск, Белоруссия

Часы. Часы реализованы на микросхеме PCF8583P фирмы Philips. Краткие сведения о PCF8583P:

- основные режимы работы — часы с синхронизацией от внутреннего генератора ($f=32768$ Гц);
- часы с внешней синхронизацией ($f=50$ Гц), счетчик импульсов;
- диапазон питающих напряжений — 1,0...6,0 В;
- ток потребления — 200 мкА.

Основные функции при работе микросхемы в режиме часов — часы (отображение часов, минут, секунд, сотых долей секунды), календарь (отображение дней, месяцев, дней недели и лет), будильник и таймер (с возможностью программирования функций будильника, таймера и системы прерываний). В данной версии реализованы часы (полный и укороченный формат), календарь и будильник.

На рис. 3 приведена схема подключения микросхемы к приемнику. В связи с такой доработкой необходимо вывод 3 микросхемы 3DD1 (EEPROM) в модуле управления АЗ основного блока приемника отсоединить от общей шины питания и подключить к +5В, а вывод 3 микросхемы DD1 (часы) подсоединить к общему проводнику. В модуле управления можно устанавливать EEPROM следующих типов: AT24C04, AT24C08 (Atmel) или им совместимые других фирм-изготовителей. Диоды VD1, VD2 служат для развязки по питанию. Конденсатор C1 необходим для защиты от влияния переходных процес-

сов при пропадании основного питания и включении в режим резервного питания. Зарядка этого конденсатора достаточно для работы часов примерно на 5 мин, в течение которых питание отсутствует. За такое время вполне можно успеть заменить разряженные батареи резервного питания без сброса показаний часов.

Устройство звонка выполнено на транзисторе VT1, резисторе R3 и излучателе звука В1.

Вызов режима часов происходит при нажатии на кнопку "установка таймеров" ПДУ. При этом на экране индикатора после отображения динамической "полосы" появляются показания часов в укороченном формате (без отображения показаний секунд) — "12-00". Одновременно с частотой 1 Гц мигает курсор-разделитель (в случае, если активизирован будильник, в сегменте курсора-разделителя мигает десятичная точка втивности режима будильника). Вызов показаний часов в укороченном формате происходит при нажатии на "красную" кнопку телетекста ПДУ. Вызов показаний часов в полном формате (с отображением показаний секунд) происходит при нажатии на "зеленую" кнопку телетекста ПДУ, при этом на экране отображаются показания — "12-00-00".

Вызов показаний календаря происходит при нажатии на "оранжевую" кнопку телетекста ПДУ, при этом на экране отображается "dt 28-07" (где 28 — число, в 07 — месяц).

Вызов показаний будильника происходит при нажатии на "синюю" кнопку

телетекста ПДУ, при этом на экране отображается "AL 06-30" (где 06 — часы, 30 — минуты). Включение—выключение будильника происходит по последующему нажатию на данную кнопку.

Режимы подстройки часов. С помощью ПДУ выберите необходимый режим часов (показания часов, будильника или календаря), нажмите на кнопку "Ok" ПДУ и войдите в режим настройки. При этом на экране в крайней левой позиции с частотой 1 Гц начинают мигать текущие показания часов. С помощью кнопок "P+" и "P-" ПДУ производится выбор позиции подстройки, а с помощью кнопок "+" и "-" ПДУ производится увеличение—уменьшение выбранных значений показания. Последующее нажатие на кнопку "Ok" ПДУ приведет к выходу из режима настройки и включения микросхемы DD1. Имейте в виду, что на время режима настройки временно отключаются внутренние счетчики! Но при нажатии на кнопку "фиксация текущей страницы телетекста" ПДУ происходит коррекция показаний секунд, при этом не надо входить в режим подстройки.

Режимы работы будильника.

Работа будильника в режиме часов. При срабатывании будильника происходит включение динамической индикации. Если она до этого была выключена (этот режим очень удобен в ночное время, отсутствует раздражение глаз на индикацию), включается звук на текущем канале (если он был отключен) и с частотой 1 Гц модулируется тон генератора звука. Выключение будильника происходит нажатием кнопки отключения звука на ПДУ, при этом функции будильника не нужно переинициализировать (следующее срабатывание будильника будет в то же время, пока его не отключат в режиме часов "синей" кнопкой телетекста ПДУ).

Работа будильника в основном режиме (режиме приемника). При срабатывании будильника включается непрерывное звучание генератора звука (в этом режиме, для предотвращения алияния после-

Окончание.

Начало см. в "Радио", 2003, № 5

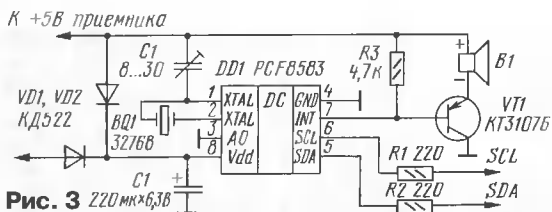


Рис. 3 220 мкФ, 3В

довательной шины I²C на приемную часть, не происходит постоянного опроса микросхемы часов. В предыдущем случае по срабатыванию будильника происходит программный перевод устройства часов в режим прерывистого звучания. Выключение будильника происходит нажатием кнопки отключения звука ПДУ.

В случае срабатывания будильника при отключенном основном питании приемника, примерно через 0,5 с (время сброса процессора) после включения приемника, происходит принудительное отключение сигнала генератора звука.

В процессе постройки и эксплуатации большого числа приемников были сделаны некоторые несложные доработки, улучшающие работу его аналоговой части.

1. После субмодуля дополнительного фильтра рекомендуем установить "цепочкой" еще один одиночный пьезофильтр. Всего получится три фильтра в тракте ПЧ. Такое решение часто применяется в импортных автомагнитолах высокого класса. Его вход нужно подключить напрямую к выходу модуля A1.2, а выход — к выводу 18 микросхемы 1DA2.

Конструктивно это можно выполнить так: установить фильтр на место, где стоит вертикально резистор 1R6. В отверстие для этого резистора поставьте новый фильтр (выход и общий). Вход фильтра подключите к перемычке, которая имеется на печатной плате, один конец ее для этого следует выпаять и разогнуть. Резистор 1R6 при этом устанавливается снизу платы, прямо к выводам 17 и 18 микросхемы 1DA2 обычным или чип-элементом. Желательно использовать фильтры типа L10,7A из одной партии (так как они имеют более гладкую ФЧХ), что положительно отражается на стереоприеме. С фильтрами типа 10,7S (даже с двумя) уже можно наблюдать искажения стереосигнала.

Дополнительное затухание, вносимое новым фильтром, даже положительно отражается на работе тракта ПЧ, выполненного на микросхеме K174XA6, — несколько облегчается ее работа в условиях большого уровня сигнала 2-й ПЧ. При этом прежнее усиление тракта ПЧ, необходимое для работы системы АРУ и ШП, не изменяется, так как сигнал для них по-прежнему идет после 2-го фильтра. А вот сигнал ПЧ для субмодуля A1.3 теперь лучше брать после 3-го фильтра. С такой доработкой приемник имеет более высокую чувствительность и селективность по соседнему каналу. Специально новых измерений не проводилось, но даже субъективно приемник стал принимать большинство городских станций практически без антенны, только на антенный разъем СКВ. Раньше модулированный сигнал 100 МГц уровнем 2 мкВ, поданный на вход приемника, можно было четко выделить среди шумов на слух, но на осциллографе сигнал ПЧ практически смазывался шумами. После доработки даже с уровнем входно-

го сигнала 1 мкВ демодулированная синусоида звуковой частоты хорошо сохраняет свою форму.

2. В некоторых экземплярах модуля РЧ в устройстве на микросхеме 1DA1 (генератор 21 МГц) наблюдалась паразитная автогенерация не на частоте 21 МГц, вызванная большой индуктивностью подстроечной катушки 1L2. Рекомендуем установить вместо нее перемычку, а подгонку частоты кварцевого резонатора 1BС1 производить конденсаторами 1C5, 1C6, 1C8. С таким резонатором, который используем мы, получились следующие значения емкостей: 1C5, 1C8 — 47 пФ, 1C6 — 100 пФ. При этом несовпадение частоты получается не хуже чем ±2 кГц.

К сожалению, в статье были допущены ошибки в печатных платах и принципиальных схемах. Авторы приносят читателям свои извинения и рекомендуют обратить внимание на следующее.

1. На схеме модуля A1 следует поменять местами номера входа/выхода микросхемы 1DA3.

2. На печатной плате модуля A1 (рис. 3) нет соединения между площадками нижних выводов элементов 1C27 и 1L8.

3. На печатной плате модуля A1.2 не обозначен резистор R2, контактные площадки для него есть.

4. На печатной плате субмодуля A1.3 (рис. 7) нет соединений между площадками левых по рисунку выводов резисторов R8 и R11, смежных выводов резисторов R1 и R2, анодом диода VD1 и вывода 12 микросхемы DA1.

5. На принципиальной схеме модуля A2 у микросхемы 2DA2 не проставлены номера выводов 2 (к конденсатору 2C24) и 4 (к плюсу питания). Конденсаторы 2C35 и 2C36 должны быть по 47 мкФ.

6. На печатной плате модуля A2 (рис. 9) площадки и дорожка выводов 1, 2 и 3 микросхемы 2DA1 не должны сливаться (из развода соответствует принципиальной схеме).

7. На печатной плате модуля A2 нет соединения между площадками незаземленных выводов конденсаторов 2C22 и 2C25, площадка среднего вывода резистора 2R3 не соединена с площадкой правого по рисунку вывода этого же резистора.

8. На печатной плате модуля A3 (рис. 11) отсутствует контактная площадка у левого по рисунку вывода диода 3VD4. Нижняя правая контактная площадка кнопки 3SA1 должна быть свободной.

9. На схеме модуля питания (A4) основным вариантом микросхемы 4DA2 должна быть UC3842, а ее заменой — UC3844. Указанные на схеме номиналы элементов 4R7 и 4C4 соответствуют варианту использования UC3842. Для микросхемы UC3844 значения параметров элементов должны быть соответственно 5,6 кОм и 4700 пФ.

10. На схем модуля A4 следует изменить позиционный номер конденсатора 4C15 — 470 мкФ×25 В, он должен быть 4C14. На печатной плате (рис. 14) все правильно.

11. На печатной плате модуля A4 (рис. 13) между контактами 1 и 2 микросхемы 4DA2 позиционное обозначение 4C3 следует заменить на 4C5.

12. Дроссель 4L1 модуля A4 намотан на "гантельке" из феррита марки M2000HM. Намотка производится проводом ПЭВ диаметром 1 мм в один слой. Индуктивность дросселя должна быть 10...15 мкГн.

В процессе общения с радиолюбителями было выяснено, что у многих людей, повторивших приемник, есть помехи от динамической индикации. Способов их устранения несколько.

1. Экранировать провод КСС, идущий с модуля РЧ на вход стереодекодера (и соединить с общим проводом с одной стороны).

2. Сделать несколько дополнительных "общих" проводников от модуля РЧ на модуль ЗЧ. Аналогичное следует сделать и от модуля управления на модуль ЗЧ (тоже помогает, но не всегда). Точки подключения нужно подобрать опытным путем.

3. При монтаже в корпус желательно так разместить платы, чтобы расположить все малосигнальные цепи (входы LA3375 и KP544УД2) подальше от блока управления.

4. Шлейфы, идущие на модули управления и ЗЧ, следует сделать покороче (насколько возможно) и лучше заэкранировать их, пропустив в оплетку.

5. Можно уменьшить импульсный ток индикации подбором резисторов 3R8 — 3R15 (только не в ущерб яркости индикатора). Особенно это касается индикаторов красного свечения (ТОТЗ361АН), так как у них меньше падение напряжения на сегментах (соответственно, и больший ток через сегмент) и большая яркость.

6. Еще хорошо помогает кнопка включения режима "тихий прием" на ПДУ (Power), которая выключает индикацию, и помех от индикации не будет вообще. Но это на крайний случай.

На основании опыта использования различных типов СКВ хочется порекомендовать применение только селекторов, построенных на основе микросхемы синтезатора частоты TSA5522Т(М). Из известных нам — это СК-В-362 Д, KS-H-132, 5012PY5, 5002PH5. Синтезаторы этих СКВ имеют минимальный фазовый шум и отлично подходят для узкополосного приема и приемника в целом.

В крайнем случае, если не требуется высококачественный прием узкополосных станций, можно использовать СКВ на основе синтезаторов типов TSA5526, TSA5527 или совмещенных с ГУНами микросхем типов TDA6402, TDA6502 — это селекторы KS-H-134 О (Seltaka), KS-H-136 О (Seltaka), KS-H-144 О (Seltaka), UV2051A-CWP (Wittis), 6012PY5 (Temic), СК-В-562 (Витязь), — но придется отказаться от функции узкополосного приемника, так как эти микросхемы имеют большой фазовый шум и их ГУНЫ "гуляют" в пределах ±3...5 кГц от основной частоты. На приеме радиовещания и телевидения это не отразится, а прием станций в узкой полосе ПЧ станет затрудненным. Напомним, что для применения этих селекторов каналов нужна коррекция программ.

Коды прошивки микроконтроллера в HEX-формате модификации приемника "SEC-850F" с учетом введения дополнительных функций приведены в таблице на ftp-сервере редакции в Интернете: <ftp://ftp.radio.ru/pub/2003/05/SEC850F>. ■

П. МИХАЙЛОВ (RVЗСС), г. Москва
комментатор радиокompании "Голос России"

РОССИЯ И СТРАНЫ СНГ

ВЛАДИМИР. Эфирная ситуация здесь сейчас такова: на частоте 105,8 МГц проводится техническое вещание; 69,47 МГц — поочередное вещание радиостанций "Радио России" и ГТРК "Владимир"; 71,54 МГц — "Маяк"; 72,83 МГц — "Шансон"; 73,25 МГц — "Европа Плюс"; 73,91 МГц — "Наше радио"; 101,3 МГц — "Ретро"; 102,4 МГц — "Стиль"; 102,9 МГц — "Европа Плюс"; 103,4 МГц — "Русское радио"; 104,8 МГц — "Наше радио"; 106,9 МГц — "Общественное Российское радио".

ИЖЕВСК (Удмуртия). В этой российской автономии проводное радиовещание будет заменено эфирным в течение двух лет. По словам республиканского министра топлива и энергетики, из 1861 населенного пункта на сегодняшний день по различным причинам отключены от радиосети более половины. Такая ситуация характерна не только для Удмуртии. Всего по стране из 12 млн радиоточек осталось только 2,5 млн, а более 900 радиозвуков уже перешли на эфирное вещание. Основной причиной необходимости такого перехода является нерентабельность проводного вещания и невозможность безопасной эксплуатации старых трансляционных сетей.

НОВОКУЗНЕЦК, Кемеровская обл. Здесь на частоте 70,07 МГц началась трансляция программы Всемирного русского православного радио "Радонеж". Эти передачи в эфире с 17.00 до 20.00.

САРАТОВ. По просьбам слушателей с марта этого года в Саратове на 3-м канале проводного вещания началась трансляция передач радиостанции "Новый век" из Казани. С 06.00 до 08.00 и с 13.00 до 15.00 на татарском языке передаются программы новостей, культурной и просветительской тематики.

АРМЕНИЯ. Ретрансляция передач Трансмирского радио в направлении Центральной Азии на русском языке ведется на частотах 864 и 5855 кГц с понедельника по пятницу включительно с 16.10 до 16.40 через передатчики в Армении.

БЕЛОРУССИЯ, Минск. Расписание работы радиостанции "Беларусь" на летний сезон на русском языке: по понедельникам — с 02.30 до 03.00; с понедельника по четверг включительно — с 20.00 до 20.30; по пятницам — с 19.30 до 20.00 и с 20.30 до 21.00; по воскресеньям — с 01.30 до 02.00 и с 20.00 до 20.30. При этом с 01.00 до 03.00 работа ведется на частотах 5970 и 7210 кГц, а с 19.00 до 21.00 — на частотах 1170, 7105 и 7210 кГц.

УКРАИНА. Начиная с марта этого года еженедельно по субботам в 14.30 на третьем канале Национального радио Украины звучит получасовая программа

радиостанции "Голос России" — "Здравствуй, Украина!". В свою очередь, "Голос России" в это же время транслирует такую же по продолжительности передачу из Киева на страны ближнего и дальнего зарубежья. Программа выходит в эфир один раз в неделю в одно и то же время. Она знакомит слушателей с историей украинской и российской культуры, имеющей общие корни, информирует обо всех событиях, происходящих в мире искусства, науки и экономики.

КИЕВ. Количество абонентов проводного радиовещания в Украине в 2002 году сократилось на 8% — до 7,3 млн слушателей. По информации Госкомсвязи, в настоящее время рассматривается вопрос замены проводного радио эфирным. В некоторых районах страны (например, там, где проводная радиосеть была разрушена в результате стихийных бедствий) "Укртелеком" уже произвел такую замену и помог незащищенным слоям населения приобрести необходимые для этого радиоприемники.

РОВНО. Музыкальная радиостанция "Трек", вещающая на частоте 106,4 МГц на пять областей, теперь работает круглосуточно.

ЗАРУБЕЖНЫЕ СТРАНЫ

БОЛГАРИЯ, София. Радиостанция "Болгария" в текущем сезоне на русском языке вещает ежедневно с 03.00 до 04.00 на частотах 1224, 7500, 9500 кГц; с 05.00 до 05.30 — на частотах 7500, 9500 кГц; с 10.30 до 11.00 — на частотах 11600, 13600 кГц; с 14.00 до 15.00 — на частотах 1224, 7500, 9500, 13600 кГц; с 16.00 до 16.30 — на частотах 7500, 9500 кГц; с 18.00 до 19.00 — на частотах 7500, 9900 кГц; с 23.00 до 24.00 — на частоте 11700 кГц.

Русскоязычная программа "DX-Микс" радиостанции "Болгария" в эфире по понедельникам в 05.15, по средам — в 10.45, по субботам — в 14.45, 16.15, 18.45, 23.45; по воскресеньям — в 03.45, 05.15, 10.45.

ГЕРМАНИЯ. Радиостанция "Немецкая Волна" вещает в летнем сезоне на украинском языке с 05.30 до 06.00 на частотах 999, 5980, 7200 кГц; на русском языке — с 00.00 до 01.00 на частотах 7285, 9690, 11695, 11965, 15600 кГц; с 02.00 до 03.00 — на частотах 5905, 7305 кГц; с 03.00 до 04.00 — на частоте 17800 кГц; с 04.00 до 05.00 — на частотах 6055, 7145, 17800 кГц; с 05.00 до 06.00 — на частотах 7305, 9775 кГц; с 06.00 до 06.30 — на частотах 999, 7305, 9775 кГц; с 15.00 до 21.00 — на частотах 5980, 7145, 9715 кГц; с 16.00 до 17.00, с 19.00 до 20.00 — на частоте 999 кГц. (В расписании возможны изменения!).

КИТАЙ, Пекин. Вот обновленное расписание передач "China Radio International" на русском языке (длительность каждой программы 57 минут,

поэтому указано только время начала вещания): 00.00 — на частотах 1521, 5990 и 7110 кГц; 01.00 — на частоте 1521 кГц; 03.00 — на частотах 15435, 17710 и 17740 кГц; 10.00 — на частотах 963, 1116, 5915, 6140, 7160, 7245, 7255 и 9695 кГц; 11.00 — на частотах 963, 1116, 1323, 1521, 5915, 7110, 7245, 7255, 1323, 1521, 5915, 5990, 7160, 7245 и 7255 кГц; 14.00 — на частотах 963, 1323 и 1521 кГц; 15.00 — на частотах 963, 1521, 5915, 5990, 6180, 7245, 7255 и 9765 кГц; 16.00 — на частотах 1521, 5965, 6040, 7265, 9605 и 9885 кГц; 17.00 — на частотах 1521, 5965, 6040, 7245, 7265, 9365, 9605, 9795 и 9885 кГц; 18.00 — на частотах 1521, 6040, 7245, 9365, 9535, 9605 и 9795 кГц; 19.00 — на частотах 1521, 7245, 9365, 9605 и 9795 кГц; 20.00 — на частотах 7255, 9605 и 9795 кГц; 23.00 — на частотах 5990 и 7110 кГц.

Новости телевизионного эфира

РОССИЯ. 1 июля "НТВ-Плюс" сменит систему кодирования сигнала, и с этого дня программы данной телекомпании смогут смотреть исключительно легальные подписчики. Все абоненты, оплачивающие услуги телекомпании, бесплатно получат по почте новую карточку доступа. При этом менять приемное оборудование подписчикам не понадобится.

МОСКВА. ФГУП "Космическая связь" завершило формирование цифрового пакета общероссийских телепрограмм для распространения на европейскую часть России. В феврале 2003 года общероссийская телепрограмма "Первый канал" вошла в состав цифрового пакета программ, распространяемого через 6-й ствол нового спутника "Экспресс А1R" на европейскую часть России. В пакет программ, помимо "Первого канала", входят федеральные программы "Россия" и "Культура". В настоящее время в цифровой пакет также вошла версия программы "Первый канал" для зоны вещания "Г" (т. е. Уральский регион). Улучшенные энергетические характеристики ретрансляторов спутника "Экспресс А1R" позволяют распространять цифровой пакет общероссийских программ на центральные регионы России, страны СНГ, Центральной и Восточной Европы, а также Ближнего Востока.

Хорошего приема и 73!

МОДУЛЬНАЯ РЕКЛАМА

Условия см. в "Радио", 2003, № 1, с. 41

Возьмите своими руками! Этот современный, удобный калькулятор. Цена: 280 руб. 617120, Пермская обл., г. Верещагино, а/я 74.

* * *

Море полезной информации для настоящих радиолубителей:

<http://all.at/dessy>

“Луноход” с микроконтроллерным управлением

П. ЧЕЧЕТ, г. Василевичи Гомельской обл., Белоруссия

Описываемое устройство было разработано для демонстрации возможностей программно-аппаратных комплексов управления движущимися объектами. В качестве объекта была взята детская игрушка “луноход” с проводным дистанционным управлением, приводимая в движение двумя электродвигателями постоянного тока и позволяющая управлять каждым из них в отдельности. С включением питания модель начинает двигаться вперед. Одновременно включаются смонтированные в ней передатчик и приемник импульсного ИК излучения. Движение продолжается до тех пор, пока интенсивность отраженного ИК сигнала не превысит установленного порога, что свидетельствует о наличии препятствия на пути. Как только это случится, модель разворачивается до тех пор, пока отраженный сигнал не станет ниже этого порога, после чего продолжает движение вперед и т. д.

Принципиальная схема программно-аппаратного комплекса управления моделью “лунохода” изображена на рисунке. Его основа — экономичный вось-

мибитный КМОП микроконтроллер (МК) AT90S2313 (DD1), построенный с использованием расширенной RISC-архитектуры AVR. Тактовую частоту задает

кварцевый резонатор ZQ1 на частоту 5 МГц (она может быть и любой другой, вплоть до 10 МГц). Цель из резистора R13 и конденсатора C12 служит для сброса МК в момент включения питания. Разъемный соединитель X1 введен для быстрого соединения и разъединения МК и остальной части устройства, а также для подключения МК к компьютеру с целью обновления программы или диагностики работы.

Кроме микроконтроллера, устройство содержит импульсный передатчик ИК излучения (VT4, VD2), приемник отраженного препятствием излучения, состоящий из фотодиода VD1, двухкаскадного усилителя (VT1, VT2) и синхронного детектора (VT3), и четыре электронных ключа (1VT1—1VT3, ..., 4VT1—4VT3). Питается устройство от батареи, состоящей из четырех Ni-Cd аккумуляторов типоразмера С емкостью 1500 мА·ч, устанавливаемых в передумотренный в модели отсек. Напряжение питания микроконтроллера и приемника ИК излучения поддерживается неизменным микросхемным стабилизатором напряжения DA1.

В процессе работы с выхода порта PD0 на базу транзистора VT4 поступают импульсы с частотой следования около 1220 Гц. В результате он периодически открывается, и включенный в его коллекторную цепь светодиод VD2 создает в направлении движения модели пульсирующее с указанной частотой ИК излучение. Резистор R7 ограничивает ток через эмиттерный переход транзистора и защищает выход порта МК от повреждения при пробое этого перехода. Максимальный ток через светодиод ограничивает резистор R9.

Отраженное препятствием ИК излучение воспринимается фотодиодом VD1, включенным параллельно резистору R2, через который осуществляется ООС по постоянному току, охватывающая двухкаскадный усилитель на транзисторах VT1, VT2. Импульсы напряжения с коллектора транзистора VT2 поступают на синхронный детектор, выполненный на полевом транзисторе VT3. Его применение обусловлено тем, что во время работы локатора на резисторе R3 создаются не только колебания частотой около 1220 Гц, но и пульсации частотой 100 Гц от ламп накаливания, а также случайные помехи как в видимом, так и в ИК диапазонах спектра. Уровень этих помех нередко соизмерим с уровнем отраженного препятствием ИК излучения, и если не принять специальных мер, это может привести к обнаружению ложного препятствия. Для предотвращения подобных ошибок и использован синхронный детектор. Его вход (затвор транзистора VT3) подсоединен к тому же порту (D0), что и вход передатчика, поэтому синхронно с вспышками светодиода VD2 открывается транзистор VT3, который подключает выход усилителя на транзисторах VT1, VT2 к одному из входов компаратора МК (PB0/AIN0). Образцовое напряжение на его другом входе устанавли-

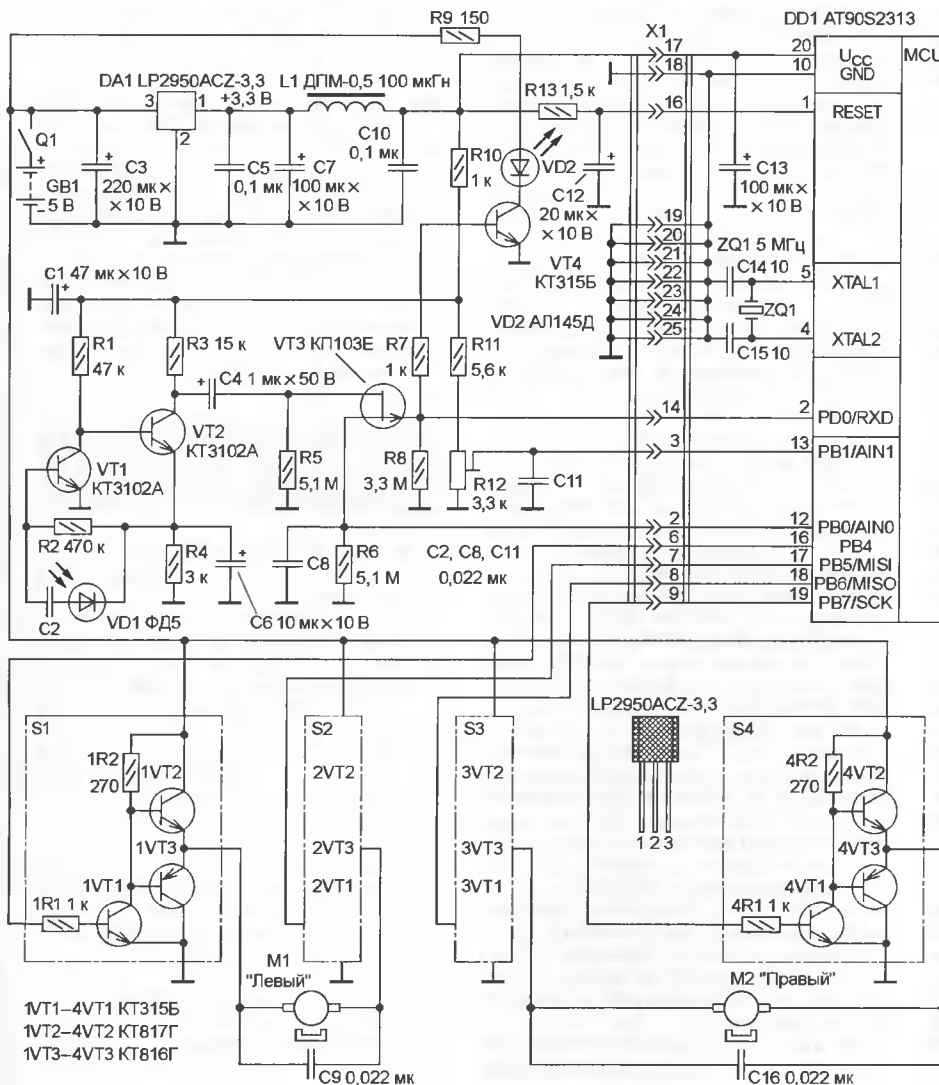


Таблица 1

Константа	Действие
10xxxxxB	Левый двигатель вперед
01xxxxxB	Левый двигатель назад
xx10xxxxB	Правый двигатель назад
xx01xxxxB	Правый двигатель вперед
11xxxxxB	Левый двигатель отключен
00xxxxxB	Левый двигатель отключен
xx11xxxxB	Правый двигатель отключен
xx00xxxxB	Правый двигатель отключен

Примечание. x — любое значение (0 или 1).

ливают подстроечным резистором R12, регулируя тем самым чувствительность устройства к отраженному сигналу.

Работой электродвигателей модели МК управляет с помощью электронных ключей S1—S4. Рассмотрим работу одного из них, например, первого (остальные действуют аналогично). При напря-

а правый — с ее минусом, и он начнет вращаться в одну сторону. Если же, наоборот, открыть S2 и закрыть S1, полярность подключения двигателя изменится на обратную и он начнет вращаться в противоположную сторону. Программное включение осуществляется записью в порт В констант, указанных в табл. 1.

Программное управление передатчиком ИК излучения производится записью некоторого числа в порт D МК. Если младший бит этого числа равен 0, светодиод VD2 погашен, а если он равен 1 — включен. Последовательная смена значений этого бита приводит к возникновению впереди модели пульсирующего уровня освещенности в ИК части спектра. Уровень отраженного излучения фиксируется фотодатчиком, и при его возрастании делается предположение о наличии впереди препятствия.

разворот делается в противоположную предыдущему сторону, а на регистре r18 — счетчик алгоритма управления электродвигателями. Он последовательно принимает значения от 0 до 3 с каждым вызовом прерывания. При 0 выключается правый двигатель, а при 2 — левый. Таким образом, снижается ток, потребляемый от батареи питания, благодаря чему возрастает время автономной работы модели от одной зарядки аккумуляторов до другой.

Коды программы в виде hex-файла приведены в табл. 2. Полный текст программы на языке ассемблера размещен на сайте журнала в Интернете по адресу <ftp://ftp.radio.ru/pub/2003/06/luhohod>.

Налаживание устройства несложно. Вначале, отключив микроконтроллер разъединением частей разъема X1, ус-

Таблица 2

```

:1000000009C0189518951895189518951DC018953C
:10011000189518954FED4DBF40EF47BB442748BB9F
:1000200048B941E041BV02E009BF002702BF02E03E
:1000300003BF442755276627002788272227BB2789
:1000400090EAA0EF7894F709572BB4431E1F451
:1000500060E0459904C0803029F08A9503C0803F54
:1000600008F483950027803218F0092F51E00BC067
:10007000803148F400E9513030F05527B395B23063
:1000800010F09A27BB274427102F20FD04C021FF22
:10009000107C21FD107318BB239522FD2227439568
:020A0001895B1
:00000001FF

```

жения на входе менее 0,6 В (лог. 0) транзисторы 1VT1 и 1VT3 закрыты, а 1VT2 открыт, поэтому напряжение на выходе и соединенном с ним выводе двигателя M1 близко к напряжению батареи питания GB1. Подача на вход ключа уровня лог. 1 вызывает открытие транзистора 1VT1, из-за чего 1VT2 закрывается, а 1VT3 открывается и напряжение на выходе становится близким к 0. Резистор 1R1 ограничивает ток, потребляемый ключом от выхода МК, значением около 3 мА, что значительно меньше допустимого выходного тока (20 мА при уровне лог. 0 и 10 мА при уровне лог. 1). Сопротивление резистора 1R2 подобрано таким образом, чтобы, с одной стороны, обеспечить достаточный выходной ток ключа, когда открыт 1VT2, а с другой — чтобы ток через открытый транзистор 1VT1 не был слишком большим.

Поскольку примененные в модели электродвигатели потребляют очень большой ток (около 600 мА) и создают интенсивные импульсные помехи, их пришлось заменить более экономичными и создающими меньше помех двигателями ДЛПБ-902. Возможно использование и других коллекторных электродвигателей от магнитофонов и магнитол.

Для управления электронными ключами используются четыре старших разряда порта В: PB7, PB6, PB5 и PB4. Работой ИК передатчика управляет младший разряд порта D — PD0, два младших разряда порта В (PB0 и PB1) настроены и используются соответственно как прямой и инверсный входы аналогового компаратора.

Как видно из схемы, для включения, например, электродвигателя M1 необходимо открыть один из ключей S1, S2 и закрыть другой. Если открыть или закрыть оба ключа, напряжения на их выходах окажутся одинаковыми, поэтому напряжение на электродвигателе будет равно 0. Если открыть ключ S1 и закрыть S2, левый (по схеме) вывод двигателя будет соединен с плюсом батареи питания,

особенность программы в том, что алгоритм управления размещен в обработчике таймера МК. Обусловлено это тем, что переключать излучающий светодиод необходимо с некоторой постоянной частотой, и для упрощения программы алгоритм управления помещен там же. После подачи сигнала сброса в момент включения питания МК начинает выполнять программу с отметки Start. В этой части программы производится начальная инициализация стека, регистров, портов ввода/вывода В и D, аналогового компаратора, восьмизначного таймера, устанавливаются частота следования импульсов на таймер, равная СК/8 (СК — тактовая частота, равная 5 МГц), и обработчик прерывания по переполнению таймера.

Поскольку переполнение таймера происходит каждый раз после поступления 256 (2⁸) импульсов, обработчик прерывания вызывается 2441 раз в секунду. В результате излучающий светодиод переключается с частотой примерно 1221 Гц. Анализ же принятого отраженного сигнала производится один раз за 20 циклов таймера, т. е. с частотой 122 Гц.

Алгоритм управления работает следующим образом. Регистр r24 используется как счетчик с диапазоном значений от 0 до 240. При каждой проверке, если есть препятствие и значение счетчика меньше 240, оно увеличивается на 1, а если препятствия нет, уменьшается на такую же величину, пока не станет равным 0. Далее при значении счетчика от 0 до 16 выдается команда на движение вперед, от 17 до 31 — на остановку, а от 32 до 240 — на разворот. Такой алгоритм позволяет избежать ложных срабатываний и повышает вероятность полного объезда препятствия (разворот модели продолжается некоторое время и после его пропадания).

На регистре r27 организован счетчик разворотов, по которому каждый второй

танавливают на место батарею питания и, замкнув контакты выключателя Q1, измеряют напряжение на выходе стабилизатора DA1. Затем, подключив осциллограф к стоку транзистора VT3 и освещая фотодиод каким-либо источником ИК излучения (например, пультом дистанционного управления телевизором или видеоманитофоном), убеждаются в работоспособности фотоприемника. Остальные узлы при использовании исправных деталей и отсутствии ошибок в монтаже в налаживании не нуждаются. В завершение подсоединяют МК (при отключенном питании) и проверяют работоспособность устройства в целом. Чувствительность фотоприемника при необходимости регулируют подстроечным резистором R12.

МОДУЛЬНАЯ РЕКЛАМА

Условия см. в "Радио", 2003, № 1, с. 41

РАДИОДЕТАЛИ — ПОЧТОЙ!

Отечественные и импортные радиоэлементы.

Каталог элементов 15000 наименований + фотографии видео-, аудио- головок, механики (импорт. + отеч.) — 45 руб. без почтовых расходов.

111401, г. Москва, а/я 1

«Посылторг».

Интернет-магазин:

WWW.SOLON.RU

E-mail: post@solon.ru

* * *

Высылаем почтой радиолюбительские наборы, любые радиодетали, инструмент. Каталог бесплатный. Конверт с обратным адресом обязательно.

426011, г. Ижевск, а/я 4606.

Тел. (3412) 78-07-13.

E-mail: svet@udm.net

Проектирование автоматизированной системы контроля доступа

А. РАНЦЕВИЧ, г. Минск

На сегодняшний день рынок электронных компонентов предоставляет широкие возможности для создания систем различного назначения. Однако встает вопрос: как правильно выбрать оптимальные компоненты для конкретной системы? В публикуемой статье рассмотрены вопросы проектирования автоматизированной системы контроля доступа с использованием широкодоступных, недорогих компонентов.

Итак, с чего начать? Разработку любой системы начинают с составления списка требований, которым она должна соответствовать. Для описываемой в статье системы список может выглядеть следующим образом. Система должна:

1. Контролировать доступ в помещение через одну дверь.

2. Обеспечивать уникальную идентификацию каждого пользователя.

3. Поддерживать журнал проходов с записью времени прохода и идентификатора пользователя.

4. Обеспечивать работу с тремя категориями пользователей:

— администратором (имеет право доступа в помещение и право конфигурирования системы);

— пользователями (имеют право доступа в помещение);

— временными пользователями (имеют право доступа в помещение до определенной даты).

Определим, какие компоненты должна содержать система. Для этого рассмотрим перечисленные выше требования. Из п. 1 следует, что понадобится одна линия ввода/вывода для управления механизмом открывания/закрывания двери и одно устройство для ввода идентификатора.

Выбор технологии идентификации пользователей (п. 2) значительно влияет на такие характеристики системы, как стойкость (не допускать возможности доступа к объекту сторонних лиц путем подбора электронного ключа/кода), удобство использования (время, которое будут тратить пользователи на процесс идентификации), стоимость самой системы и дальнейшей ее эксплуатации. В качестве примеров возможных решений тут могут быть ввод пароля через клавиатуру, использование карточек с магнитной полосой и электронных ключей iButton фирмы Dallas Semiconductor [1, 2].

Ввод пароля через клавиатуру — наиболее прост и дешев в реализации, хотя не очень удобен и стоек, так как пользователи могут забыть пароль либо его может подсмотреть кто-то другой. К тому же при частом доступе в помещение ввод кодовой комбинации отнимает довольно много времени.

Пластиковые карточки более удобны в эксплуатации, и такую систему труднее «взломать», однако для ее реализации требуются дополнительные устройства считывания информации с карточки,

а также специальная аппаратура записи информации на нее, которая будет использоваться при добавлении нового пользователя. Это значительно удорожает конечную систему.

Рассмотрим последний вариант. Ключ iButton представляет собой интегральную микросхему, помещенную в металлический корпус-таблетку MicroCap диаметром 18 и высотой 6 мм. Номенклатура изделий, выпускаемых в таком исполнении, довольно обширна: часы реального времени, температурные датчики, энергонезависимая память и многое другое. Стоимость iButton невысока (около 2 долл. США), и реализация считывающего устройства также довольно проста — по сути дела, шина данных подключается напрямую к одной линии ввода/вывода порта микроконтроллера. При этом необходимо лишь программно реализовать 1-Wire протокол. Удобство использования подобной системы также очевидно — для того чтобы произошло считывание кода, пользователю достаточно прикоснуться «таблеткой» к контактной площадке. Для описываемой системы была выбрана модификация DS1990, которая не выполняет никаких других функций, кроме идентификации, т. е. чип содержит только уникальный код, который можно считать, посыл устройству специальную команду.

Вернемся к требованиям по функциональности. Из п. 3 следует, что понадобится вести учет времени и записывать информацию о доступе пользователей к объекту охраны. Естественно, нужно предусмотреть возможные перебои с электропитанием, поэтому механизм ведения времени и журнала должен быть устойчивым к проблемам такого рода. Поскольку в качестве идентификатора пользователей выбран DS1990 и в любом случае придется программно реализовать 1-Wire протокол, имеет смысл использовать в качестве часов реального времени другую модификацию iButton — DS1994. Этот чип содержит встроенную литиевую батарею питания, обеспечивающую гарантированный ход часов в течение 10 лет.

Для хранения журнала проходов выбрана серия Flash-памяти фирмы Atmel AT45 [3]. Чтение/запись данных в память этого типа осуществляется по последовательному протоколу SPI, общее число задействованных линий ввода/вывода равно 7. Из доступных микросхем этой серии выбрана AT45D041 с объемом памяти 4 Мбит.

Для управления настройками системы необходима клавиатура. В данном случае достаточна матрица кнопок 3×4 с цифрами 0...9 и символами "*" и "#". Такая клавиатура потребует еще 3+4=7 линий ввода/вывода микроконтроллера.

Последнее, что необходимо иметь в системе, — это небольшой дисплей для просмотра журнала проходов и конфигурирования системы. Номенклатура выпускаемых в настоящее время недорогих дисплеев довольно обширна, однако в нашем случае не требуется вывод графики, поэтому вполне достаточно ЖКИ для вывода буквенно-цифровой информации. Наиболее популярны сегодня ЖКИ на базе контроллера HITACHI HD44780 [4]. Их отличает простота подключения и невысокая стоимость. Данные передаются по восьми- или четырехбитному интерфейсу (в зависимости от используемого режима), плюс необходимо еще три линии ввода/вывода для передачи управляющих сигналов. С целью экономии линий ввода/вывода выбран четырехбитный интерфейс, следовательно, общее число линий ввода/вывода для управления ЖКИ также равно 7.

На этом выбор периферии завершен. Теперь предстоит выбрать микроконтроллер, способный эффективно управлять всеми названными выше устройствами. Для начала подсчитаем число необходимых линий ввода/вывода, которое будет задействовано в системе (табл. 1). Полученный результат не окончательный, так как в дальнейшем (в процессе эксплуатации) могут понадобиться дополнительные линии

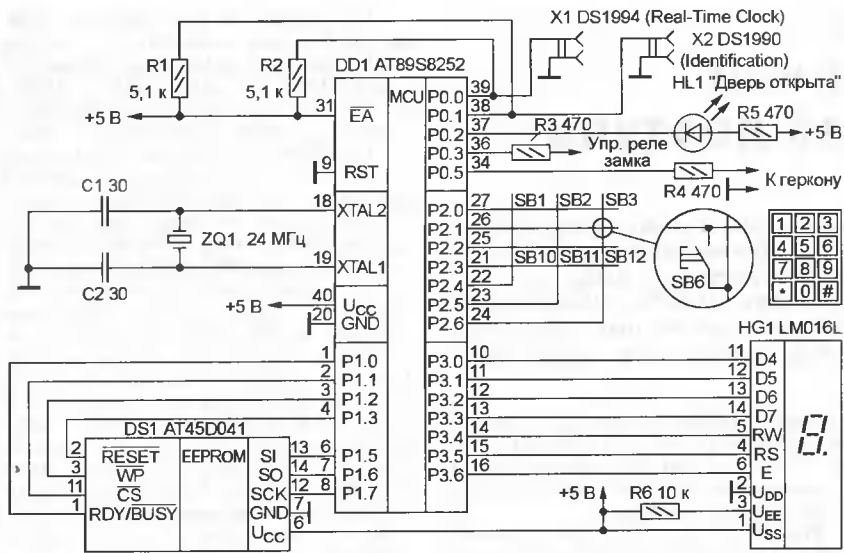
Таблица 1

Подсистема	Число линий ввода/вывода
Управление электромагнитным замком	1
1-Wire интерфейс iButton	1
Клавиатура	7
SPI-протокол Flash-памяти	7
ЖКИ	7
Итого	23

ввода/вывода, например, для подключения светодиодов, динамической головки громкоговорителя и т. д. Поэтому целесообразно выбрать микроконтроллер, у которого число линий ввода/вывода больше указанного в табл. 1.

С точки зрения программирования очень привлекательны микроконтроллеры, в которых реализована так называемая ISP-технология (In-System Programming — внутрисхемное программирование). Для того чтобы загрузить в микроконтроллер новый программный код, его не нужно вынимать из платы: программирование производится внутрисхемно через специальные выводы. Более того, для некоторых модификаций не нужен даже программатор — «прошивка» осуществляется через параллельный порт компьютера. Естественно, что наиболее приемлемое решение — использование в системе именно такого микроконтроллера, который не требует дополнительных средств для прошивки.

Для реализации поставленной задачи выбран микроконтроллер AT89S8252, полностью совместимый по коду и расположению выводов с микро-



контроллерами семейства 8051. Он имеет 8 Кбайт внутрисхемно программируемой флэш-памяти программ с ресурсом 1000 циклов перезаписи, 2 Кбайт встроенной EEPROM (электрически стираемой программируемой постоянной памяти), 256 байт ОЗУ, 32 линии ввода/вывода, три таймера, сторожевой таймер, аппаратно поддерживает SPI интерфейс. Тактовая частота — 0...24 МГц (один машинный цикл выполняется за 12 тактов, следовательно, максимальная производительность — два миллиона операций в секунду).

Выбор именно этого микроконтроллера обоснован следующим. Микроконтроллеры серии 8051 имеют обширный набор инструкций, что облегчает их программирование на низком уровне (например, поддерживаются операции над отдельными битами [5]). ISP-технология ускоряет отладку и облегчает разработку, аппаратная поддержка SPI интерфейса позволяет подключить выбранную флэш-память серии AT45 без дополнительного программирования данного протокола. 2 Кбайт встроенной EEPROM можно использовать для хранения информации, сохранность которой должна быть обеспечена независимо от наличия внешнего питания. 32-х линий ввода/вывода вполне достаточно для реализации описываемой системы. Наличие таймеров позволяет гибко реализовать 1-Wire протокол, так как он требует точности соблюдения временных задержек.

Стороживый таймер гарантирует работоспособность системы при воздействии сильных электромагнитных помех, которые могут привести к зависанию контроллера. Стороживый таймер представляет собой независимую подсистему в микроконтроллере, которая каждые N тактов проверяет состояние одного бита в статус-регистре микропроцессора. Если этот бит установлен, происходит сбрасывание микроконтроллера в начальное состояние, а если сброшен, — устанавливается в 1 и проверка прекращается. Соответственно выполняемая программа должна с периодичностью не более N тактов сбрасывать этот бит. Если этого не происходит,

значит, работа микроконтроллера была нарушена внешней помехой и при следующем срабатывании сторожевого таймера микроконтроллер будет сброшен в начальное состояние.

Прежде чем перейти к программной реализации, обратимся еще раз к архитектуре с точки зрения ее эффективности при выполнении непосредственных функций системы. Проектируемая система будет поддерживать два способа ввода информации: с помощью клавиатуры (команды по настройке системы, просмотр журнала проходов) и через контактную площадку 1-Wire интерфейса. Так как основное назначение системы — контроль доступа, время опроса контактной площадки 1-Wire должно превосходить время, отводимое на опрос клавиатуры.

Рассматривая спецификацию 1-Wire протокола, можно заметить, что возможны две принципиально разные ситуации: первая, когда на линии находится лишь одно устройство, и вторая, когда их больше. Для того чтобы определить число устройств на линии и их идентификаторы, существует специальный механизм поиска, оговоренный в спецификации протокола 1-Wire. Заключается он в последовательном отсеивании устройств, находящихся на линии, и побитном сканировании адресного пространства (пространства идентификаторов iButton). Причем эту процедуру необходимо выполнять заново после каждого цикла связи с подключенными устройствами (так как их состав может измениться).

Как уже говорилось, в нашей системе запланирована одна линия 1-Wire, которая будет использована как для подключения часов реального времени, так и для идентификационных ключей, причем часы реального времени, являющиеся частью системы, будут подключены постоянно. Это означает, что мы имеем ситуацию, когда на линии может быть более одного устройства. Принимая во внимание вышесказанное и наличие свободных линий портов ввода/вывода, разумно выделить в системе две линии для протокола 1-Wire: к одной из них постоянно подключить часы реального времени, а вторую использовать

только для предъявления идентификаторов пользователей. Такая конфигурация гарантирует, что на каждой линии в любой момент будет находиться лишь одно устройство, что значительно упрощает реализацию системы, уменьшает время отклика и экономит место в области памяти программ.

Часы реального времени DS1994 имеют пятибайтный счетчик, который увеличивает свое содержимое 256 раз в секунду. Когда он переполняется, отсчет продолжается с нуля. Разрядности 5 байт хватает на 136 лет работы до переполнения счетчика. В связи с тем, что для пользователя нужно выводить время в удобном для него формате, а также необходимо обеспечить возможность настройки часов, встроенная система должна поддерживать перевод даты и времени из внутреннего формата в текстовый и обратно. В качестве точки отсчета выбрана дата 01.01.2000 00:00:00, что гарантирует работу часов и ведения журнала приблизительно до 2136 г.

И еще один момент, на который следует обратить внимание. Мы условились, что журнал проходов будет храниться во внешней флэш-памяти, однако нужно еще определить место для хранения списка прав доступа. При описании микроконтроллера упоминалось о встроенной EEPROM объемом 2 Кбайт. Она идеально подходит для данной цели, так как список прав доступа более ценен, чем журнал проходов, и если, например, последний можно извлечь (физически) из системы путем выемки соответствующего чипа из платы, то список прав доступа можно удалить только выемкой микроконтроллера, без которого работа системы невозможна. В описываемой системе указанного объема памяти хватило на размещение 168 учетных записей, т. е. максимальное число пользователей — 168.

Журнал проходов реализован в виде кольцевого списка, и при его переполнении удаляются самые старые записи. Размер одной записи журнала равен 12 байт (4 байта для хранения времени прохода и 8 байт на идентификатор). Из этого следует, что памяти журнала хватит для протоколирования примерно 45 000 проходов до того момента, как произойдет первое переполнение журнала.

В процессе разработки в систему был добавлен еще один компонент — герконовый датчик на двери. Он необходим для того, чтобы система могла определить, открыта в настоящее время дверь или закрыта, а также для своевременного отключения питания электромагнита. Реализован следующий алгоритм открывания двери: на катушку соленоида подается напряжение, и система ждет, пока дверь не будет открыта либо пока не истечет выдержка времени, равная 5 с, после чего подача напряжения прекращается.

Принципиальная схема разработанного устройства изображена на рисунке. Как видно, помимо микроконтроллера DD1, оно содержит микросхему Flash-памяти DS1, 12-кнопочную клавиатуру SB1—SB12 и ЖКИ HG1. Тактовую частоту микроконтроллера задает кварцевый резонатор ZQ1 на 24 МГц. Порт P0 используется для ввода информации от

Клавиша	Название пункта меню	Назначение
1	Журнал	Просмотр журнала проходов
2	Добавить пользователя	Нового пользователя добавляют предъявлением нового ключа и назначением ему одной из трех привилегий: администратор, пользователь, временный пользователь. В последнем случае необходимо также ввести дату и время, когда действие ключа заканчивается
3	Просмотреть список прав доступа	Просмотр занесенных в систему ключей и установленных прав доступа, а также удаление ненужных записей
4	Очистить список прав доступа	Полная очистка списка прав доступа
5	Вывести дату и время	Перевод устройства в режим индикации даты и времени. Этот режим может использоваться в качестве дежурного. Основная функция устройства — контроль доступа пользователей в помещение — при этом сохраняется
6	Установить дату и время	Установка текущих даты и времени
7	Запустить часы	Микросхема DS1994 поставляется с остановленными часами, поэтому перед началом использования необходимо подать специальную команду для запуска часов
8	Остановить часы	Остановка часов
9	Очистить журнал проходов	Очистка журнала проходов

iButton часов (подключают к розетке X1) и идентификатора (подключают к X2), управления реле (через транзисторный ключ), подающим питание на электромагнит замка, светодиодом HL1, сигнализирующим об открывании двери, и регистрации состояния установленного на ней геркона. Обмен информацией с микросхемой Flash-памяти DS1 осуществляется через порт P1. Клавиатуру обслуживает порт P2, индикатор HG1 — порт P3. Питается устройство стабилизированным напряжением 5 В. Для питания реле, управляющего работой электромагнита, необходим источник напряжения 16...20 В.

Устройство собирают на плате подходящих размеров. Для подключения микроконтроллера DD1 и микросхемы памяти DS1 желательно использовать соответствующие розетки. Смонтированную плату помещают в пластмассовый или металлический корпус, на переднюю панель выводят клавиатуру и дисплей ЖКИ. Устройство устанавливают внутри охраняемого помещения.

Коды "прошивки" микроконтроллера и исходные тексты программы размещены на ftp-сервере редакции в Интернете (<<ftp://ftp.radio.ru/pub2003/06/dostup>>).

После включения устройства на ЖКИ выводится список пунктов меню, приведенный в табл. 2. Так как у индикатора всего две строки, для горизонтальной "прокрутки" используют клавиши "# и *". Для выполнения любой из указанных команд требуются привилегии администратора, и после выбора пункта меню нажатием соответствующей клавиши необходимо предъявить ключ с администраторскими правами, в противном случае запрошенная команда игнорируется.

В процессе работы над устройством возникали проблемы на различных стадиях разработки. Хотелось бы отметить следующие моменты.

Аппаратная часть. Любой микропроцессор имеет предельно допустимые значения входного и выходного тока портов ввода/вывода. Например, если

необходимо использовать в системе светодиод, то большинство микроконтроллеров не сможет выдать необходимый ток на порт ввода/вывода, если активным состоянием будет лог. 1. В подобном случае необходимо сделать активным состояние лог. 0, подключив анод светодиода к шине питания. Не следует также забывать об ограничении тока включением последовательно с нагрузкой резистора сопротивлением примерно 2 кОм. Если все же необходимо использовать лог. 1 как активное состояние, а нагрузка слишком велика, то для включения нагрузки следует применить транзисторный ключ.

При реализации шины 1-Wire необходимо "подтягивать" шину данных через резистор к напряжению питания. Это нужно для того, чтобы во время перехода из низкого состояния в высокое линия быстро достигала порога переключения в лог. 1. Номинал резистора должен быть в пределах 4,7...5,1 кОм. Если длина проводов достаточно велика (несколько метров), сопротивление резистора можно уменьшить.

Не следует забывать о максимальном токе, который может потребоваться всеми устройствами, подключенными к портам микроконтроллера. Необходимо рассмотреть случай, когда все они находятся в активном состоянии, и подсчитать, сможет ли микроконтроллер обеспечить такую выходную мощность. Если она превышает предельно допустимую, устройство просто не включается в нужный момент.

Программная часть. Многое в процессе разработки зависит от того, какой компилятор применен, насколько хорошо он оптимизирует код и размещает его в памяти, позволяет ли он отлаживать программы на собственном эмуляторе, а также отслеживать время выполнения программы и т. д.

Если в программе используются строковые константы, то ввиду ограниченного объема оперативной памяти необходимо применять специальные директивы, позволяющие указать компилятору на то, что они должны быть

расположены в области памяти программ. Например, для компилятора Keil uVision это выглядит так: `const char code sz[6]="Hello"`, где модификатор "code" указывает компилятору на то, что строку следует разместить в памяти программ.

Для критичных ко времени операций лучше использовать таймер, так как в этом случае привязка к тактовой частоте происходит путем введения одной константы, которую в случае смены частоты можно легко скорректировать.

Не следует создавать функции с большим числом передаваемых параметров, так как при их вызове передача происходит через регистры (а когда параметров слишком много, — через фиксированные области в памяти). Каждый такой вызов требует дополнительного кода для сохранения значений регистров до вызова функции и получения этих параметров внутри функции. Решением может быть применение глобальных переменных, однако здесь следует быть очень осторожным, если вызываемая функция, в свою очередь, обращается к функции, использующей эти же параметры.

Если для программирования используется язык высокого уровня, полезно оценить получаемый ассемблерный код с точки зрения оптимальности (если вы столкнулись с проблемой нехватки памяти).

Современные компиляторы генерируют довольно компактный и быстрый ассемблерный код при написании программ на языке высокого уровня, поэтому вовсе не обязательно писать весь код на ассемблере. Однако использование ассемблера разумно в процедурах, критичных ко времени (по скорости и точности).

Естественно, описанную в статье систему можно усовершенствовать в нескольких направлениях. Например, добавить ограничение доступа по времени суток, протоколировать попытки несанкционированного доступа (предъявления идентификатора без прав доступа), добавить поддержку контроля доступа ко второму объекту (это потребует дополнительных трех линий ввода/вывода), однако, как известно, совершенству предела нет, а вот объем памяти программ в микроконтроллере ограничен. Главная же цель статьи в том, чтобы показать на конкретном примере полный цикл создания встроенной системы, а также дать некоторые практические советы по решению проблем, с которыми можно столкнуться в процессе ее разработки.

ЛИТЕРАТУРА

1. Техническая документация фирмы Dallas Semiconductor. — <<http://www.dallassemi.com>>.
2. Синюткин А. Электронный замок на ключах-"таблетках" iButton. — Радио, 2001, № 2, с. 31—33; № 3, с. 30, 31.
3. Техническая документация фирмы Atmel AT45D041. — <<http://www.atmel.com>>.
4. Техническая документация фирмы Hitachi "HD44780U (LCD-11) (Dot Matrix Liquid Crystal Display Controller/Driver) ADE-207-272(Z) '99.9 Rev. 0.0".
5. Прудко М. Руководство по микроконтроллерам. Том 1. — М.: Постмаркет, 2001.

“PS ONE”: эксплуатация и ремонт

С. РЮМИК, г. Чернигов, Украина

Это последняя часть рассказа об игровой видеоприставке “PS one”, схема которой была опубликована в январском номере журнала “Радио” за 2003 г. Многие из приводимых рекомендаций будут полезны и при эксплуатации приставок других типов.

Игровая видеоприставка “PS one” японской фирмы Sony — итог развития серии приставок “PlayStation” [1]. Малые вес и размеры накладывают отпечаток на особенности ее эксплуатации. По сравнению с ранее выпущенными моделями, “PS one” чаще страдает от случайных падений с высоты, на нее можно в буквальном смысле слова сесть, не заметив на стуле или на диване. В результате приходится чаще заклеивать трещины в хрупком корпусе приставки.

Чтобы уберечь “PS one” и ее аксессуары (джойстики, карты памяти) от преждевременного выхода из строя, примите за правило **не стыковать и не растыковывать разъемы, когда на передней панели приставки светится зеленый индикатор**. А если уж пришлось это делать, не выключив питание, прикладывайте усилие строго перпендикулярно плоскости корпуса приставки. Это гарантирует, что более длинные, по сравнению с остальными, контакты цепей питания и общего провода в разьеме соединятся первыми или разъединятся последними.

Сильно нагревающимися элементами в “PS one” нет и ее можно надолго оставлять включенной. Сетевой адаптер, продолжающий работать и после выключения собственно приставки, рассчитан на длительную работу “вхолостую”. Тем не менее его лучше не оставлять без присмотра и вынимать из сетевой розетки на ночь или уходя из дома.

Корпус сетевого адаптера видеоприставки пластмассовый и ... неразборный, чтобы противостоять извечному детскому желанию заглянуть, “что там внутри?”. Кстати, в различной бытовой аппаратуре все чаще применяют подобную конструкцию. Чтобы получить доступ к плате адаптера, аккуратно распилите его корпус тонкой ножовкой сбоку по периметру. Закончив ремонт, половинки корпуса склейте или просто обмотайте несколькими слоями липкой ленты, желательно прозрачной.

В сетевом адаптере чаще всего перегорает плавкая вставка F1 на 2 А ([2], рис. 5). Нередко это следствие пробоя мощного полевого транзистора Q1, который легко заменить одним из аналогов из импульсных блоков питания телевизоров (FS5TM, 2SK1117, 2SK2666, 2SC2128, 2SC2125, 2SC2718). Транзистор должен быть рассчитан на напряжение более 600 В и прямой ток не менее 5 А.

Примененные в качестве Q2, Q3, Q51 транзисторы выпускают многие западные и азиатские фирмы. При необходимости их заменяют любыми маломощными соответствующей структуры (р-п-р или п-р-п) и размеров, например, серий КТ3129, КТ3130, КТ315, КТ361.

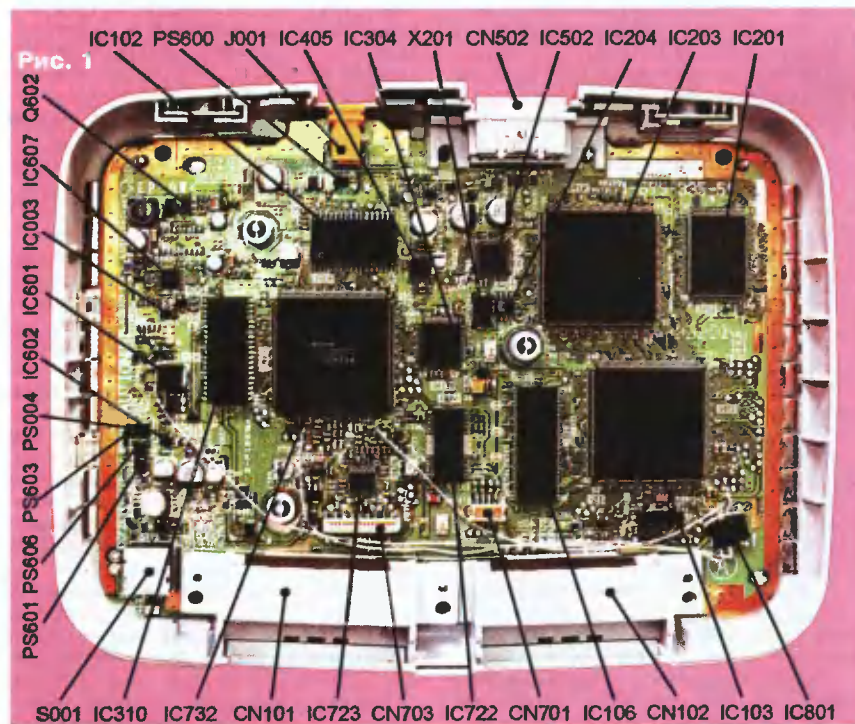
Наиболее близок по параметрам к установленному в адаптере (микросхема IC1) ШИ-контроллер NCP1200D60R2 фирмы ON Semiconductor. Оптрон IC2 — любой с напряжением изоляции более 500 В (NEC2561, TLP621, TLP521, PC817A, “3171”, “3131”). Диоды D3, D4 — 1N4148 или серий КД521, КД522, КД503.

При сложных неисправностях от ремонта адаптера целесообразно отказаться и заменить его любым, даже самодельным и не обязательно импульсным сетевым блоком питания с выходным напряжением 7,4...8 В при токе нагрузки 1,5...2 А. Меньшее напряжения не хватит для устойчивой работы приставки,

о частичном или полном срабатывании (перегорании).

Если отказ был следствием броска питающего напряжения или случайного замыкания в джойстике, замена сгоревшей вставки аналогичной или просто отрезком провода диаметром 0,1 мм обычно полностью восстанавливает работоспособность ИВП. Тем не менее после ремонта рекомендуется некоторое время понаблюдать, не повторится ли неисправность и нет ли на плате необычно сильно нагревающимися деталями.

Довольно часто выходят из строя защитные стабилитроны, установленные во входных и выходных цепях приставки у разъемов CN502 (их отказ приводит к отсутствию изображения и звука) или CN101, CN102 (не работают джойстики и карты памяти). Напротив, при снижении в результате неисправности напряжения стабилизации стабилитрона D104 до 1,8 В некоторые джойстики продолжали работать, а другие — нет. Заменять стабилитроны можно обычными КС147...КС168 с любыми буквенными индексами, хотя лучше использовать специальные ограничительные диоды



при большем слишком сильно нагреваются некоторые ее элементы: интегральный стабилизатор IC601, транзистор Q602 ([2], рис. 4), микросхема IC722 (рис. 3 там же).

Внешний вид процессорной платы показан на рис. 1. Здесь отмечены все важнейшие элементы. Если явно поврежденных деталей, например, почерневших резисторов, на плате нет, независимо от характера проявления дефекта первоочередной проверке подлежат все фланкные вставки в конструктивном оформлении для поверхностного монтажа (табл. 1). В исправном состоянии сопротивление любой из них не превышает нескольких десятков миллитом, большее значение свидетельствует

[3]. Реже случаются обрывы обмоток катушек индуктивности и помехоподавляющих фильтров, которые также следует проверить омметром.

Механические повреждения процессорной платы и ее элементов для “PS one” не характерны, хотя зафиксированы случаи кратковременного пропадания напряжения питания по причине плохого контакта в разьеме J001. Иногда приставку не удается включить, потому что окислились или подгорели контакты выключателя S001. Большой надеждности выключателя можно добиться, подключив параллельно действующей свободную группу его контактов. Обрыв навесного проводника, идущего к микросхеме IC801, однажды привел к тому,

Обозначение по схеме	Ток срабатывания, А, в ИВП		Фирма-изготовитель тип вставки			Вероятное место неисправности
	PSX	PS one	Rohm	KOA	Panasonic	
PS004	Нет	0,8...1	ICP-S1.0	CCP2E20	UNHS202	Джойстик, карта памяти
PS600	Нет	2,3...2,5	ICP-S2.3	CCP2E63	UNHS206	Полярность напряжения 7,5 В
PS601	0,8...1	0,8...1	ICP-S1.0	CCP2E20	UNHS202	CD-ROM, IC722
PS602	0,8...1	Нет	ICP-S1.0	CCP2E20	UNHS202	Замыкание в разъеме "Serial I/O"
PS603	0,8...1	0,8...1	ICP-S1.0	CCP2E20	UNHS202	Видео- или аудиоканал, IC601
PS604	2,0...2,3	Нет	ICP-S2.3	CCP2E50	UNHS206	СБИС, ОЗУ, ПЗУ
PS605	0,6...0,7	Нет	ICP-S0.7	CCP2E15	UNHS201	Джойстик, карта памяти
PS606	Нет	0,8...1	ICP-S1.0	CCP2E20	UNHS202	СБИС, ОЗУ, ПЗУ, IC607

что при установке в приставку любого игрового диска на экране появлялось музыкальное меню.

Подобрать замену вышедшим из строя транзисторам (в том числе установленным в сетевом адаптере) поможет табл. 2. В ней приведены не только основные параметры каждого транзистора, но и нанесенная на его корпус маркировка, не зная которой, "опознать" прибор довольно сложно.

Резисторы видеоприставки промаркированы, как правило, стандартным образом. Из трех-четырех цифр кода крайняя справа — показатель степени числа 10, на которую следует умножить число, обозначенное предыдущими

двумя или тремя цифрами. Примеры: 271 — $27 \cdot 10^1 = 270 \text{ Ом}$; 104 — $10 \cdot 10^4 = 100 \text{ кОм}$; 3922 — $392 \cdot 10^2 = 39,2 \text{ кОм}$.

Однако бывают установлены и резисторы фирмы "Voumns" с допустимым отклонением от номинала $\pm 1\%$ и цифробуквенной маркировкой. Чтобы расшифровать цифровую часть нанесенного на подобный резистор кода, следует обратиться к табл. 3. Найденное в ней число умножают на обозначенный буквой коэффициент: S — 0,01, R — 0,1, A — 1, B — 10, C — 100, D — 1000, E — 10000, F — 100000. Полученный результат — сопротивление резистора в омах. Например, 12C — 13 кОм, 18B — 1,5 кОм.

Таблица 2

Обозначение по схеме	Тип	Маркировка	Структура	U _{кб макс.} , В		I _{к макс.} , А	h _{21э}	P _{к макс.} , Вт	f _г , МГц	Корпус	Изготовители
				U _{эб макс.} , В	I _{к макс.} , А						
Q002	MSB709-RT1	AR	p-n-p	25	—	0,15	120...240	—	100	SC-59	Motorola
Q003	MUN2212T1	8B	n-p-n	50	—	0,1	60	—	—	SOT-323	Motorola
Q2, Q51	BC847B	1F	p-n-p	50	5	0,1	200...450	0,3	300	SOT-23	Motorola, Toshiba, Zetex
Q3	BC857B	3F	p-n-p	50	5	0,1	200...450	0,3	150	SOT-23	Motorola, Toshiba, Zetex
Q602	BCX52	AE	p-n-p	60	—	1	40...250	1	50	SOT-89	Philips
Q701	2SB1132	BAR	p-n-p	40	—	1	180...390	0,5	150	SOT-89	Rohm

Примечание. "Цифровой" транзистор R1=R2=22 кОм

Таблица 3

Код	Число		Код		Число		Код		Число	
	Код	Число	Код	Число	Код	Число	Код	Число	Код	Число
01	100	25	178	49	316	73	562			
02	102	26	182	50	324	74	576			
03	105	27	187	51	332	75	590			
04	107	28	191	52	340	76	604			
05	110	29	196	53	348	77	619			
06	113	30	200	54	357	78	634			
07	115	31	205	55	365	79	649			
08	118	32	210	56	374	80	665			
09	121	33	215	57	383	81	681			
10	124	34	221	58	392	82	698			
11	127	35	226	59	402	83	715			
12	130	36	232	60	412	84	732			
13	133	37	237	61	422	85	750			
14	137	38	243	62	432	86	768			
15	140	39	249	63	442	87	787			
16	143	40	255	64	453	88	806			
17	147	41	261	65	464	89	825			
18	150	42	267	66	475	90	845			
19	154	43	274	67	487	91	866			
20	158	44	280	68	499	92	887			
21	162	45	287	69	511	93	909			
22	165	46	294	70	523	94	931			
23	169	47	301	71	536	95	953			
24	174	48	309	72	549	96	976			

Слабое место всех моделей "PlayStation", в том числе "PS one", — механика привода CD-ROM. Продолжительная ежедневная эксплуатация приставки приводит, как правило, к люфту ротора двигателя, вращающего диск. Внешне дефект проявляется в том, что при нормальном (горизонтальном) положении корпуса ИВП игровые программы начинают работать лишь после многократного "ерзанья" лазерной головки по диску. Наклонив корпус на 10...45°, надежность ввода данных удается восстановить. Иногда потребный для этого угол со временем стабилизируется, но чаще постепенно растет.

Обнаружив подобный дефект, прежде всего убедитесь, что дело именно в двигателе, вращающем диск, а не, например, в приводе каретки оптической головки. Червячная передача привода бывает изношена, иногда ее действие затруднено накопившейся грязью. Все детали передачи промойте чистым этиловым спиртом и смажьте медицинским вазелином или специальной загустевшей смазкой для пластмассовых деталей (MOLYCOPE, LUBRIPLATE и т. п.).

Чтобы устранить "рывки" каретки, иногда достаточно немного сместить

двигатель, вращающий червяк, или капнуть смазочным маслом на его ротор. При исправном приводе движение каретки не должно сопровождаться треском и другими звуками.

Неадекватное чтение данных может быть следствием загрязнения объектива оптической головки. К этому зачастую приводит осаждение на него смол из табачного дыма. Поверхность линзы продувают очищенным от пыли сжатым воздухом из специального, подобного аэрозольному, баллона или осторожно протирают чистой сухой хлопчатобумажной салфеткой. Допустимо заменить линзу аналогичной диаметром 5 мм из компьютерного привода CD-ROM.

Иногда полезно увеличить излучаемую лазерным диодом мощность, уменьшив на 10...20% сопротивление подстроечного резистора, находящегося на гибком шлейфе оптической головки. Перед регулировкой измерьте установленное значение сопротивления (приблизительно 1,2 кОм), чтобы в случае неудачи вернуть все назад.

Если в результате принятых мер улучшения не наступило, самый надежный и быстрый способ ремонта — заменить блок привода CD-ROM целиком на заведомо исправный. Кроме штатного, можно воспользоваться приводом KSM-440ACM от приставок серии SCPH-100x. Приводы KSM-440ADM, KSM-440AEM от других моделей "PlayStation" отличаются длиной гибкого шлейфа и конструкцией, хотя совместимы с "PS one" электрически.

Учтите, что затраты на эту операцию составят 35...50% полной стоимости "PS one". Более дешевый вариант — заменить лишь двигатель привода CD-ROM. Подойдут RF-300PA-11400 D/V 5.9 или RF-300F-11420 D/V 5.9 фирмы "Mabuchi".

В безвыходном положении можно пойти на самостоятельный ремонт двигателя. Он вместе с пластмассовой насадкой 2 схематически показан на рис. 2. Последнюю необходимо снять,

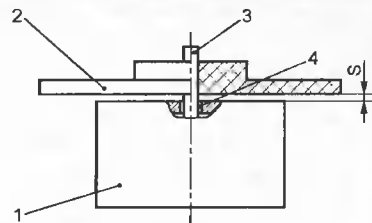


Рис. 2

предварительно измерив и записав ширину зазора S между ней и корпусом двигателя 1. Это позволит вернуть деталь точно на прежнее место. Учтите, узел не рассчитан на разборку и повторную сборку, операция удастся далеко не всегда и требует определенных навыков.

Насадка очень хрупкая и туго посажена на вал 3. Снимая ее, нельзя допускать перекоса, который может привести к необратимым последствиям: изгибу вала, трещинам в насадке или "разбитому" посадочному отверстию, не позволяющему в дальнейшем закрепить ее на валу.

Лучше всего изготовить специальный съемник — рычаг с двумя лопастями, которые вставляют в зазор. С его помощью насадку аккуратно сдвигают, при-

кладывая усилия равномерно со всех сторон. Выполнить эту операцию можно и иначе, например, с помощью нескольких стальных пластин, вставленных в зазор с разных сторон. Главное — действовать аккуратно и без спешки.

Всю поверхность освобожденного от насадки вала промойте этиловым спиртом. Затем, надев защитные перчатки, каплей циакрина (этот прочный быстро сохнущий клей продают под торговыми марками "Суперклей мгновенного действия", "Секунда"), зафиксируйте вал в подшипнике скольжения 4, устраняя люфт.

Уменьшение нагрева трансформаторов маломощных блоков питания

В. АНДРЕЕВ, г. Тольятти Самарской обл.

При самостоятельном изготовлении маломощных радиоэлектронных устройств с питанием от сети радиодлюбители часто сталкиваются с такой ситуацией, когда сетевой трансформатор оказывается единственным заметно нагревающимся элементом устройства, рассеивающим в виде тепла мощность, иногда в несколько раз превышающую полезную. Все дело в том, что трансформаторы промышленного изготовления, имеющие подходящие габариты и напряжение, иногда выполнены так "экономно", что даже ток холостого хода вызывает их повышенный нагрев.

Особенно часто этот недостаток имеют трансформаторы, изготовленные в Юго-Восточной Азии [1]. Они более подходят для стран, где используется сетевое напряжение 220 В с частотой 60 Гц, но для нормальной работы в сети с частотой 50 Гц число витков сетевой обмотки оказывается недостаточным.

На рис. 1 показана зависимость тока холостого хода от сетевого напряжения некоторых трансформаторов. Кривая 1

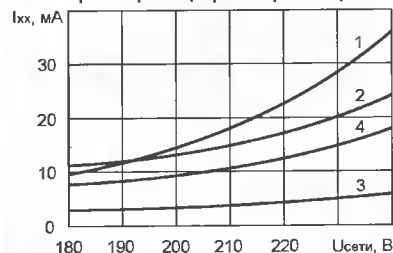


Рис. 1

соответствует трансформаторам от универсальных адаптеров "SANWALL" и "BELLSONIC" мощностью 5 Вт, с максимальным током нагрузки 300 мА, выходным напряжением 3...12 В, имеющим магнитопроводы сечением 1,4 см². Для сравнения, кривые 2 и 3 — трансформаторы отечественного производства ТП-133 и ТП-321, у которых площадь поперечного сечения магнитопроводов 2 и 1,6 см² соответственно.

Учитывая, что сетевое напряжение, особенно в городах, может длительное время превышать 235 В, а увеличение напряжения выше номинального вызывает непропорционально большое увеличение

Через несколько требующихся для высыхания клея минут насадку 2 можно установить на вал 3, обязательно убедившись, что ширина зазора S в точности равна измеренной до начала ремонта. Если насадка проскальзывает на валу, попытайтесь зафиксировать ее тем же клеем.

Спустя сутки можно приступить к "тренировке" двигателя повышенным до 8...9 В напряжением. При первых включениях вал будет разгоняться медленно, как бы с трудом. После нескольких "тренировок" нормальное вращение восстановится.

тока холостого хода, к использованию таких трансформаторов, особенно в устройствах, предназначенных для длительной работы без присмотра (таймеры, терморегуляторы, антенные усилители и т. п.), следует подходить весьма осторожно.

Выход в этой ситуации есть. Необходимо включить активное или реактивное балластное сопротивление в цепь первичной обмотки сетевого трансформатора для уменьшения на ней напряжения на 20...30 В. Ток холостого хода и нагрев трансформатора заметно уменьшатся. Конечно, при этом снижаются вторичное напряжение и мощность трансформатора. Однако, если мощность, потребляемая устройством, намного меньше габаритной мощности трансформатора, то это вполне допустимо.

Обычно в таких целях используют резисторы или конденсаторы [2]. Основным недостатком резистивного балласта — его нагрев, что ограничивает область применения подобного метода. Причем напряжения на первичной обмотке малонагруженного трансформатора и на резисторе

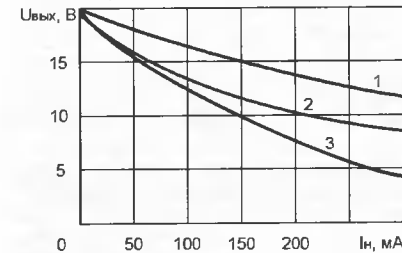


Рис. 2

имеют разные фазы (сдвиг фаз может доходить до 70...80 град.), поэтому напряжение на резисторе обычно выше ожидаемого. Например, при напряжении в сети 220 В и на первичной обмотке ненагруженного трансформатора 195 В напряжение на резисторе может доходить до 45 В. Когда нагрузка трансформатора увеличивается до значений, близких к номинальному, сдвиг фаз уменьшается почти до нуля.

Емкостный балласт практически не выделяет тепла, но как показывает практика, конденсаторы наиболее целесообразно применять, когда напряжение на обмотках трансформатора нужно уменьшить более

ЛИТЕРАТУРА

1. Рюмик С. "PlayStation": история развития. — Радио, 2002, № 11, с. 21, 22.
2. Рюмик С. "PS one": принципиальная схема. — Радио, 2003, № 1, с. 23—28.
3. Полупроводниковые ограничители напряжения. — Радио, 2002, № 8, с. 50—52.

От редакции. Циакрин способен прочно склеить биологические ткани, поэтому пользоваться им следует с осторожностью, не допуская попадания на кожу.

чем на 25...30%. В любом случае, если используются конденсаторы, необходимо убедиться, что при изменении нагрузки и питающего напряжения в цепи первичной обмотки не возникает резонансных явлений, когда напряжение на трансформаторе может резко увеличиться [3].

В случае использования индуктивного балласта подобных явлений не возникает, поскольку фазы напряжений практически одинаковы, тепло выделяется только на активном сопротивлении обмотки балласта, которое в несколько раз меньше, чем у эквивалентного балластного резистора.

В качестве индуктивных балластов удобно применять электромагнитные реле постоянного тока на рабочее напряжение более 20 В, например, РСМ, РЭС6, РЭС9, РЭС22 и т. д. Чтобы уменьшить их габариты, реле можно разобрать и использовать только катушку с магнитопроводом. Для устранения дребезга якоря реле следует зафиксировать в притянутом состоянии подгибанием или с помощью заостренной спички и клея. При выборе реле необходимо учитывать максимальный ток в первичной цепи трансформатора, который не должен превышать номинального рабочего тока реле.

Кривая 4 на рис. 1 показывает изменение тока холостого хода трансформатора (зависимость 1 на рис. 1) с индуктивным балластом (реле РСМ-2 на напряжение 24 В с сопротивлением обмотки 750 Ом, номинальный рабочий ток 35 мА). На рис. 2 показаны нагрузочные характеристики того же трансформатора (напряжение на выходе выпрямителя с фильтром): кривая 1 — без балласта; 2 — с индуктивным балластом (реле РСМ-2); 3 — с эквивалентным (для тока нагрузки 20 мА) резистивным балластом — резистором сопротивлением 3 кОм и мощностью 4 Вт.

Большая нагрузочная способность трансформатора с индуктивным балластом по сравнению с эквивалентным резистивным объясняется, видимо, уменьшением индуктивности балласта из-за насыщения магнитопровода при увеличении протекающего тока. Это заметно по характерному изменению кривизны зависимости 2 по отношению к графикам 1 и 3 при токе нагрузки 150...200 мА.

ЛИТЕРАТУРА

1. Бирюков С. Сетевые адаптеры. — Радио, 1998, № 6, с. 66, 67.
2. Бирюков С. Подключение малогабаритных выносных 120-вольтовых блоков питания к сети 220 В. — Радио, 1998, № 7, с. 49, 54.
3. Садовсков Б. Трансформаторные блоки с балластным конденсатором. — Радио, 2000, № 1, с. 40, 41.

Зарядное устройство для Ni-Cd и Ni-MH аккумуляторов на микросхеме TEA1101

В. ГОЛУТВИН, г. Львов, Украина

В статье описано "интеллектуальное" зарядное устройство зарубежного производства для ускоренной зарядки никель-кадмиевых и никель-металлгидридных аккумуляторов, выполненное на микросхеме TEA1101 (Philips), и его доработка с целью расширения возможностей.

Уже много лет в магазинах и на рынках можно встретить Ni-Cd (никель-кадмиевые) аккумуляторы и батареи, которые при соответствующих условиях эксплуатации выдерживают до 1000 циклов зарядки—разрядки. К недостаткам этих аккумуляторов относится так называемый "эффект памяти". Состоит он в том, что используемый аккумулятор необходимо доводить до состояния полной разрядки (около 1 В на аккумулятор) и только тогда начинать новый цикл зарядки.

Наряду с широко распространенными никель-кадмиевыми аккумуляторами появились и также широко стали применяться относительно новые — Ni-MH (никель-металлгидридные). При тех же габаритах, что и Ni-Cd, эти аккумуляторы имеют почти вдвое большую емкость. Естественно, они также дороги и не лишены недостатков. У Ni-MH аккумуляторов большое внутреннее сопротивление и малые значения пикового тока разряд-

ущерб окружающей среде. Следовательно, правильная и грамотная зарядка аккумуляторов принесет не только принципиальную финансовую экономию, но и окажет положительный экологический эффект.

Самые дешевые и самые простые устройства для зарядки аккумуляторов состоят из трансформатора, выпрямительного диода, токоограничивающего резистора и светодиода. Трансформатор понижает сетевое напряжение 220 В до 4...12 В, которое затем выпрямляет однополупериодный выпрямитель. Резистор ограничивает зарядный ток, а светодиод сигнализирует, что аккумулятор подключен к зарядному устройству. Устройство в основном производится азиатских стран с подобными или идентичными схемами нередко можно встретить в магазинах. Изготовление таких устройств не влечет накладных расходов, однако следует помнить, что они не защищают аккумуляторы от перезарядки.

мулятора. Если при таких условиях не отследить момент полной зарядки, возможно накопление газов внутри аккумулятора и увеличение давления вплоть до его механического повреждения и выхода из строя.

Степень заряженности можно контролировать, постоянно измеряя температуру корпуса аккумулятора. Этот метод основан на так называемом отрицательном температурном коэффициенте (около $-1 \text{ мВ}/^\circ\text{C}$) Ni-Cd и Ni-MH аккумуляторов. Зарядку прекращают при соответствующем значении температуры, которое рассчитывают для каждого конкретного случая. Однако этот метод не имеет широкого распространения, принимая во внимание трудности, которые возникают при попытках точного измерения температуры и необходимости ведения точных расчетов.

Есть еще один способ контроля полной зарядки аккумулятора, основанный на обнаружении уменьшения напряжения, в литературе его часто называют метод ΔV [1—6]. Он заключается в отслеживании изменения напряжения на выводах аккумулятора во времени и прекращении зарядки в момент достижения максимума характеристики. Именно этот метод — измерения знака ΔV — и лежит в основе принципа работы устройства, о котором пойдет речь дальше.

Метод обнаружения максимума является сегодня самым точным способом определения момента окончания зарядки Ni-Cd и Ni-MH аккумуляторов. Напряжение на выводах аккумулятора при постоянном зарядном токе представляет собой монотонно возрастающую функцию. Когда аккумулятор полностью зарядится, он перестает запасать энергию, а возле плюсового электрода начинает накапливаться газ. Это приводит к быстрому повышению температуры и уменьшению напряжения на выводах аккумулятора. Специализированная микросхема (в описываемом зарядном устройстве TEA1101) через определенные интервалы измеряет текущее напряжение на заряжаемом аккумуляторе и сравнивает его с предыдущим измерением. Если результат сравнения принимает отрицательное значение, т. е. текущее напряжение меньше предыдущего, и подобное явление повторяется при нескольких десятках измерений — зарядное устройство переходит в режим консервативной зарядки током в пределах $1/20 \dots 1/80$ от номинальной емкости аккумулятора. Консервативная зарядка не вызывает дальнейшего выделения газа в аккумуляторе и не причиняет ему вреда.

Значение ΔV , которое в состоянии измерить зарядное устройство, зависит от применяемой микросхемы, а точнее, от разрядности встроенного в нее аналого-цифрового преобразователя, преобразующего напряжение в цифровой код. В микросхеме TEA1101 число разрядов равно 12, что обеспечивает дискретность в $0,025 \%$ от абсолютного значения напряжения. Этого достаточно для аккумуляторов обоих типов, в то время как, например, микросхема TEA1100 имеет всего лишь 10-разрядный АЦП, точности которого хватит только для работы с Ni-Cd аккумуляторами.

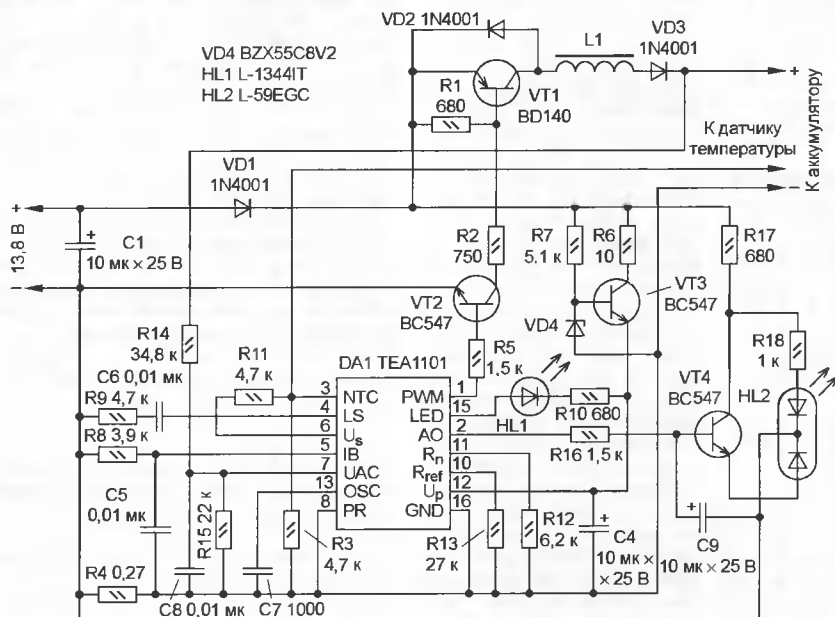


Рис. 1

ки, поэтому они не предназначены для питания энергопотребляющих устройств, таких как электродрели, электроотвертки, компрессоры, пылесосы и т. д.

Вследствие неправильных методов зарядки "жизнеспособность" аккумуляторов сокращается до 30 %. Поврежденные аккумуляторы, в свою очередь, при утилизации наносят непоправимый

Уже через несколько циклов в аккумуляторах могут появиться необратимые изменения, сокращающие срок их службы.

Во время зарядки необходимо постоянно следить за током, поддерживая его на определенном уровне. Для сокращения времени зарядный ток увеличивают, он может достигать значения, численно равного 100 % емкости аккумуля-

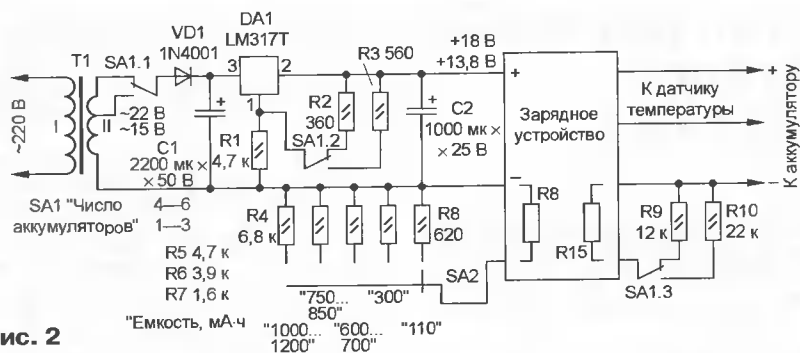


Рис. 2

Схема "интеллектуального" зарядного устройства показана на рис. 1. Позиционные обозначения всех элементов соответствуют схеме фирмы-изготовителя.

Основа устройства — специализированная микросхема TEA1101 (DA1). Напряжение питания микросхемы стабилизирует стабилизатор VT3VD4R6R7 на уровне 8 В, однако она сохраняет работоспособность до напряжения 11,5 В. На вход IB (вывод 5) микросхемы поступает напряжение, пропорциональное зарядному току аккумулятора, с датчика тока — резистора R4, которое сравнивается с заданными значениями тока ускоренной и консервативной зарядки, определяемыми соответственно резисторами R13 и R12. В случае отклонения зарядного тока от заданного значения на выходе аналогового управления АО (вывод 2) возникает управляющее напряжение. Если в зарядном устройстве

преимущества ШИ-регуляторов перед линейными — более высокий КПД, малое рассеивание мощности на регулирующем элементе и т. п. Описываемое зарядное устройство построено именно по принципу ШИ-регулирования, а аналоговый сигнал подан на узел управления VT4R16—R18 двухцветным светодиодом HL2, по цвету и яркости свечения которого можно приблизительно судить о зарядном токе. Максимально яркое свечение красного светодиода означает, что аккумулятор заряжается ускоренно (транзистор VT4 максимально открыт). Плавный переход от красного через оранжевый цвет к зеленому говорит об уменьшении регулирующего напряжения и прикрывании регулирующего элемента. Яркое зеленое свечение наступает с момента перехода в режим консервативной зарядки.

К сожалению, подобная индикация не позволяет точно определить момент достижения полного заряда. Однако у микросхемы TEA1101 предусмотрен специальный выход LED (вывод 15) для управления светодиодом. Этот светодиод (HL1) в разные фазы зарядки ведет себя по-разному, тем самым предоставляя полную информацию о происходящих в зарядном устройстве процессах. Если светодиод не светится или светится очень слабо, возможно пульсирует с малым уровнем яркости, аккумулятор не подключен к зарядному устройству. Постоянно и ярко светит — идет ускоренная зарядка аккумулятора. Ярко мигает — аккумулятор полностью заряжен. Если при первом включении сигнализация такая же, как и при окончании зарядки, аккумулятор, скорее всего, вышел из строя и восстановлению не подлежит. Естественно, во всех этих ситуациях надо обращать внимание еще и на двухцветный светодиод, его свечение говорит о том, идет реально зарядка или нет.

Изначально промышленное устройство было предназначено для зарядки аккумуляторов или батарей, состоящих

из двух или трех аккумуляторов емкостью 600...700 мА·ч. Однако это устройство можно подвергнуть несложной доработке, в результате которой его возможности существенно расширяются. Дело в том, что все параметры зарядного устройства можно задать путем подбора соответствующих элементов и питающего напряжения.

Ток режима быстрой зарядки рассчитаем по формуле

$$I_{\text{fast}} = R8 \cdot U_{\text{ref}} / (R4 \cdot R13) = 3,9 \cdot 10^{-3} \cdot 1,25 / ((0,27 \cdot 27 \cdot 10^{-3})^2) = 0,669 \text{ A},$$

где $U_{\text{ref}} = 1,25 \text{ В}$ — образцовое напряжение на выходе R_{ref} (вывод 10).

Ток режима консервативной зарядки

$$I_{\text{norm}} = 0,1R8 \cdot U_{\text{ref}} / (R4 \cdot R12 \cdot P) = 0,1 \times 3,9 \cdot 10^{-3} \cdot 1,25 / (0,27 \cdot 6,2 \cdot 10^{-3} \cdot 4) = 0,073 \text{ A},$$

где P — множитель, значение которого определяется подключением вывода 8 (PR) микросхемы TEA1101. Когда этот вывод соединен с выводом 6 (U_S) микросхемы, $P = 1$, если с выводом 16 (GND), — $P = 4$, а при неподключенном выводе — $P = 2$.

Таким образом, из приведенных соотношений видно, что, если на место R8 подключать резисторы разного сопротивления, можно заряжать аккумуляторы и батареи различной емкости. В табл. 1 приведены расчетные значения сопротивления R8 и тока режимов быстрой и консервативной зарядки.

Кроме того, чтобы заряжать батареи с большим числом аккумуляторов, следует изменить коэффициент передачи резистивного делителя R14R15 на входе UAC микросхемы (вывод 7). В табл. 2 приведены шесть вариантов зарядки батарей, содержащих от одного до шести аккумуляторов. Учитывая, что максимальный ток быстрой зарядки для аккумуляторов емкости 1000...1200 мА·ч должен быть примерно 1 А, а падение напряжения на регулирующем элементе и двух диодах составит около 2,5 В, необходимое напряжение источника питания при зарядке батарей, состоящих из четырех и более аккумуляторов, выбираем равным 18 В.

Схема доработанного варианта устройства показана на рис. 2.

Оценка минимально необходимого питающего напряжения для обеспечения того или иного зарядного тока проводилась весьма приблизительно, однако последующие эксперименты показали правильность расчетов.

ЛИТЕРАТУРА

1. Nachrüstung von Ladestationen fue NC-Akkuwerkzeuge mit dem Ladecontroller TEA1101. — Funk Amateur, 2000, № 2, p. 164—167.
2. "Интеллектуальное" зарядное устройство для Ni-Cd аккумуляторов. — Радио, 2001, № 1, с. 72.
3. Григорьев Б. Алгоритм быстрой зарядки аккумуляторов. — Радио, 2001, № 8, с. 38.
4. Boshboom W. Batteries recharge characteristics under TEA1101 charge managment. Report No: NPO/AN9301.
5. Battery monitor for Ni-Cd and Ni-MH chargers. Philips Semiconductors — preliminary specification. Dec. 1992.
6. Inteligentna ladowarka akumulatorow Ni-MH i Ni-Cd. — Radioelectronic Audio Hi-Fi Video, 1998, № 7—8, s. 21—26.

Таблица 1

C, мА·ч	110	300	600...700	750...850	1000...1200
R8, Ом	620	1600	3900	4700	6800
I_{fast} , А	0,106	0,274	0,669	0,806	1,166
I_{norm} , А	0,012	0,030	0,073	0,088	0,127

Таблица 2

Число аккумуляторов в батарее	1	2	3	4	5	6
Напряжение полностью заряженной батареи, В	1,6	3,2	4,8	6,4	8	9,6
Напряжение на выходе ЗУ, В	7,4	9	10,6	12,2	13,8	15,4
Падение напряжения на диодах и регулирующем элементе, В	6,4	4,8	3,2	5,8	4,2	2,6
Напряжение питания ЗУ, В	13,8					18
Напряжение на входе АЦП, В	1,7	2,3	2,9	2,4	2,8	3,2
Сопротивление резистора R15, кОм	22				12	

применен линейный регулятор, то это напряжение поступает на регулирующий транзистор, который и осуществляет коррекцию. Однако в микросхеме TEA1101 есть встроенный широтно-импульсный модулятор и соответственно выход широтно-импульсного управления PWM (вывод 1). Импульсное регулирование зарядного тока имеет все

Экономичное управление симистором

В. ВОЛОДИН, г. Одесса, Украина

К числу наиболее актуальных следует отнести вопрос снижения среднего значения тока управления симистором. Автор предлагает весьма интересный подход к решению этого вопроса.

Применение симистора вместо двух триггисторов, включенных встречно параллельно, во многих случаях более оправдано, так как, кроме прочего, позволяет уменьшить габариты и стоимость устройства. Однако симисторы требуют сравнительно большего управляющего тока, что несколько ограничивает их применение в простых бестрансформаторных устройствах, питающихся непосредственно от сети через балластные элементы, гасящие избыток напряжения. В известных бестрансформаторных устройствах бытовой автоматики для уменьшения тока симистора использованы оптоэлектронные или релейные промежуточные элементы.

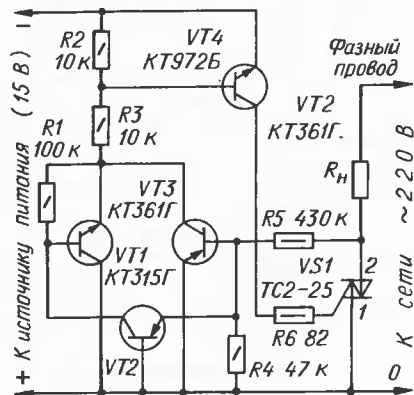


Рис. 1

Существенно уменьшить средний открывающий ток позволяет импульсное управление симистором. Подобное решение рассмотрено в [1], где описан узел управления, формирующий открывающие импульсы в начале каждого полупериода сетевого напряжения. Это устройство успешно работает совместно с активной нагрузкой, но с активно-индуктивной (обмотка электродвигателя или трансформатора) его работа будет неудовлетворительной, а в ряде случаев невозможной из-за фазового сдвига между напряжением сети и током в цепи нагрузки, а также из-за ограничения скорости нарастания тока нагрузки (эффект малой нагрузки).

Решить задачу можно, если синхронизировать устройство с паузами в напряжении сети, а тока нагрузки, причем в качестве датчика тока нагрузки удобно использовать сам симистор. Суть состоит в том, что когда между основными выводами 1 и 2 симистора малое напряжение, т. е. он открыт, через него протекает ток, а если между этими выводами присутствует положительное или отрицательное напряжение, большее постоянного открывающего, — закрыт. Следовательно, синхронизирующим должно быть напряжение между выводами 1 и 2 симистора. При этом, в отличие от тра-

диционных узлов управления, формирующих открывающий ток по принципу "лишь бы не меньше", контроль напряжения на симисторе позволяет заметно снизить средний ток управления, поскольку он автоматически прекращается после открывания симистора.

На рис. 1 изображена упрощенная схема узла управления симистором, реализующего описанный способ. Датчик состояния симистора, собранный на транзисторах VT1—VT3 и резисторах R1, R4, R5 по схеме, описанной в [2], формирует высокий выходной уровень, если симистор VS1 открыт.

Как только напряжение между выводами 1 и 2 закрытого симистора превысит 12 В, открываются либо транзистор VT3, либо VT1, VT2 в зависимости от полярности этого напряжения. В обоих случаях открывается транзистор VT4 и через него, резистор R6 и управляющий электрод симистора протекает открывающий ток. Значение этого тока (примерно 0,15 А) определяет сопротивление резистора R6.

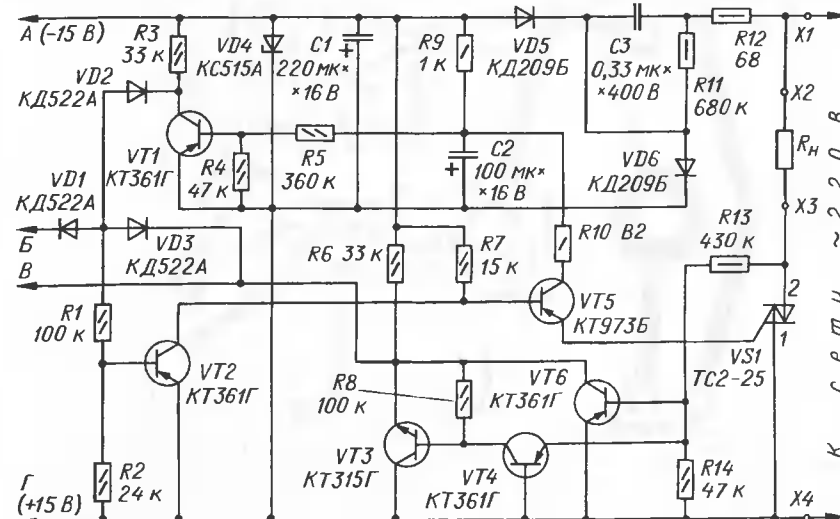


Рис. 2

Как только симистор открывается, напряжение на нем уменьшится до 1...1,5 В, что приведет к закрытию всех транзисторов и прекращению открывающего симистора тока. Если ток через симистор не достигнет границы тока удержания, что может быть в случае индуктивной или малой активной нагрузки, то симистор закроется и процесс будет повторяться, пока симистор не откроется надежно.

В случае активной нагрузки обычно достаточно одного открывающего импульса, а при активно-индуктивной может потребоваться несколько. Причем с активной нагрузкой устройство потребляет ток примерно 0,3 мА, а при

наличии индуктивной составляющей — до 3 мА. Из сказанного следует, что узел управления адаптируется к виду нагрузки и формирует ток, строго достаточный для открывания симистора.

На рис. 2 изображена практическая схема узла управления симистором. Питается узел непосредственно от сети переменного тока, как и нагрузка R_H. Сетевое напряжение выпрямляет однополупериодный выпрямитель на диодах VD5, VD6 и стабилизирует на уровне 15 В стабилитрон VD4. Избыток сетевого напряжения гасит конденсатор C3.

Резистор R12 ограничивает импульсный ток через диоды выпрямителя при включении устройства в сеть, а резистор R11 разряжает конденсатор C3 после выключения устройства. Конденсатор C1 сглаживает пульсации выпрямленного напряжения.

Стабилизированным напряжением 15 В, снимаемым с выводов А и Г, питается и функциональный узел, который определяет назначение всего устройства в целом. Функциональный узел должен потреблять ток не более 7 мА в случае активной нагрузки и не более 5 мА при активно-индуктивной с $\cos\varphi > 0,7$.

Цепь управления симистором VS1 состоит из конденсатора C2, резистора R10 и транзистора VT5. Напряжение, накопленное на этом конденсаторе, приложено к управляющему электроду симистора VS1 через резистор R10 и транзистор VT5. Резистор ограничивает открывающий ток на уровне 0,15 А.

Конденсатор C2 в паузах между открывающими импульсами заряжается через резистор R9 от стабилизированного напряжения. Одновременно этот резистор вместе с конденсатором C1 образуют RC-фильтр, не пропускающий импульсные помехи из цепи управления симистором в цепь питания функционального и управляющего узлов.

Транзистором VT5 управляет логический элемент ЗИЛИ—НЕ, собранный на транзисторе VT2 и диодах VD1—VD3. Разрешающий управление высокий уровень на выходе логического элемента будет тогда, когда, во-первых, на вывод Б узла управления поступит низкий уро-

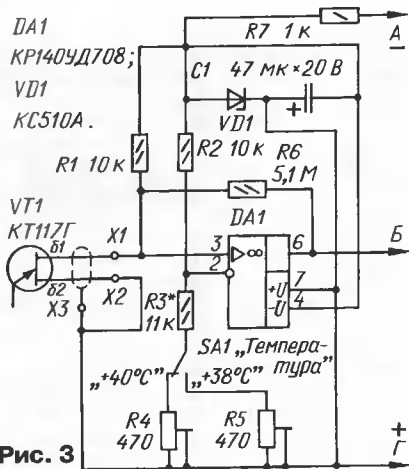


Рис. 3

вен с функционального узла, во-вторых, на симисторе VS1 напряжение достигнет 12 В и, в-третьих, конденсатор C2 зарядится до напряжения 10 В, достаточного для открывания симистора.

Напряжение на симисторе контролирует датчик его состояния, собранный на транзисторах VT3, VT4, VT6 и резисторах R6, R8, R13 и R14, о работе которого рассказано выше. С выхода функционального узла активный сигнал низкого уровня поступает на вывод В и далее на вход узла фазового управления, описанного ниже, и на один из входов логического элемента ЗИЛИ—НЕ.

За напряжением на конденсаторе C2 следит узел, собранный на транзисторе VT1 и резисторах R3—R5. Если конденсатор C2 заряжен до напряжения 10 В, низкий активный уровень с коллектора транзистора VT1 поступает на один из входов элемента ЗИЛИ—НЕ.

Для получения законченного устройства (термостабилизатора, светорегулятора и т. д.) к описанному узлу управления симистором необходимо подключить тот или иной функциональный узел, который и будет определять заданную функцию устройства.

На рис. 3 изображена схема функционального узла, позволяющего на базе

описанного устройства управления симистором построить двухпозиционный термостабилизатор для инкубатора. Датчиком температуры служит однопереходный транзистор VT1. Длительный опыт эксплуатации этого транзистора в подобном режиме показал, что он обладает хорошей чувствительностью и временной стабильностью и как нельзя лучше подходит для такой роли.

Межбазовое сопротивление транзистора VT1 включено в плечо измерительного моста, состоящего из резисторов R1—R3 и подстроечного резистора R4 или R5, в зависимости от положения переключателя SA1. Выходное напряжение моста поступает на вход компаратора, собранного на ОУ DA1. Резистор R6 обеспечивает температурный «гистерезис» около $\pm 0,25$ °С.

При использовании транзистора KT117 с другим буквенным индексом необходимо сначала сбалансировать мост грубо подборкой резистора R3, а затем точно резистором R4 при температуре +40 °С и резистором R5 — при +38 °С. Измерительный мост и ОУ питаются от параметрического стабилизатора VD1R7.

Схема функционального узла, позволяющего реализовать фазовое управление симистором, показана на рис. 4. Принцип работы устройства основан на снятии с узла управления сигнала синхронизации (с вывода В) и трансляции его с регулируемой задержкой на один из входов логического элемента ЗИЛИ—НЕ узла (на вывод Б). Регулируемую задержку формирует устройство, собранное на четырех инверторах.

Инвертор DD1.1 посредством последовательной цепи, состоящей из диода VD1 и резистора R1, удерживает конденсатор C1 в разряженном состоянии, пока на симисторе отсутствует напряжение (т. е. симистор открыт). В момент появления на симисторе напряжения 12 В высокий минусовый уровень элемента DD1.1 закрывает диод VD1 и начинается зарядка конденсатора C1 через резисторы R2, R3.

Как только напряжение на конденсаторе C1 достигнет порога срабатывания триггера Шмитта, собранного на инверторах DD1.3, DD1.4 и резисторах R4, R5, он переключится. Высокий выходной уровень триггера инвертирует элемент DD1.2, после чего низкий уровень поступит на вход узла управления симистором (на вывод Б). Резистор R1 замедляет разрядку конденсатора C1, что позволяет сформировать серию открывающих импульсов в случае активно-индуктивной нагрузки.

Узел управления был испытан с симисторами TC2-10, TC2-16, TC2-25, TC112-10, TC112-16, TC122-25. Без всякого предварительного отбора все они работали устойчиво. При использовании других симисторов рекомендуется подобрать резистор R10 с тем, чтобы получить необходимый открывающий ток управления, рекомендуемый справочной литературой.

Чертеж печатной платы узла управления представлен на рис. 5. Она изготовлена из односторонне фольгированного стеклотекстолита толщиной 1,5 мм.

ЛИТЕРАТУРА

1. Бирюков С. Симисторный термостабилизатор. — Радио, 1998, № 1, с. 50, 51.
2. Д. Г. Детектор нуля. — Млад конструктор, 1987, № 2, с. 16.

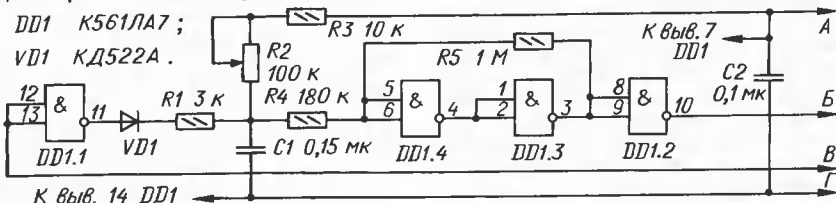


Рис. 4

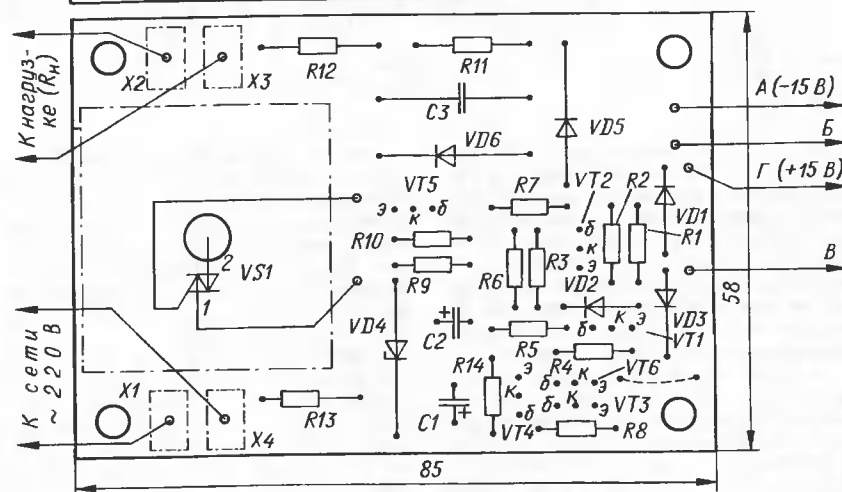
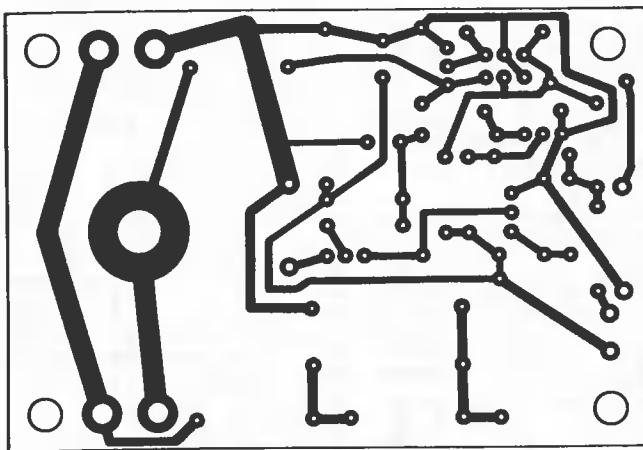


Рис. 5

Расчет полосковых СВЧ фильтров

О. СОЛДАТОВ, г. Ташкент, Узбекистан

Автор знакомит читателей с разработанной им компьютерной программой "BPF-PP" для расчета параметров узкополосных СВЧ фильтров.

Описываемая ниже программа "BPF-PP" позволяет рассчитывать узкополосные фильтры на связанных полуволновых резонаторах. Надеюсь, что она заинтересует радиолюбителей, разрабатывающих устройства СВЧ. Программа написана на языке программирования GWBASIC, может быть легко трансформирована в БЕЙСИК любой версии и рассчитана на пользователя, имеющего предварительные знания по технике микрополосковых линий (МПЛ) и электрических фильтров. Дополнительную информацию читатель найдет в технической литературе, список которой представлен в конце статьи.

С целью быстрого получения навыков пользования программой рассмотрим конкретный пример расчета. В тексте содержимое программы, выводимое на экран, указано в кавычках. Положим, что предварительные расчеты или конструктивные соображения показали необходимость в создании фильтра второго порядка с полосой пропускания от 694 до 734 МГц. Выполним его на базе двустороннего фольгированного стеклотекстолита.

После запуска программы на экране монитора появится надпись:

"Тип фильтра обозначен: Баттворт (2-9 порядка) - В; Чебышева (3-9 порядка) - Т.

Порядок фильтра (2-9)?"

На этот вопрос в нашем примере введем с клавиатуры цифру 2. Далее:

"тип фильтра - В

сопротивление нагрузки, Ом ? 50

Границы полосы пропускания, ГГц:

Верхняя? .734

Нижняя? .694

Центральная частота полосы пропускания F0=0.7137186 ГГц"

На запрос

"Толщина фольги t, мм?"

Толщина подложки H, мм?"

следует ввести размеры в миллиметрах применяемого материала. Допустим, толщина фольги t=0,05 мм, а стеклотекстолитовой подложки H=1,5 мм. И на запрос

"Диэлектрическая проницаемость E?"

введем для нашего примера E=4,8.

Вслед за этим на экране появятся результаты расчета:

***** ИДЕТ РАСЧЕТ *****

ширина связанных полосок W(0)=2.67 мм

зазор S(0,1)=0.14 мм

четверть волны - 52.15 мм

ширина связанных полосок W(1)=3.17 мм

зазор S(1,2)=3.13 мм

четверть волны - 51.65 мм

ширина связанных полосок W(2)=2.67 мм

зазор S(2,3)=0.14 мм

четверть волны - 52.15 мм"

По результатам расчета принимаем следующее решение: на одной стороне пластины фольгированного стеклотекстолита располагаем две полоски фольги

шириной W(0) и длиной 5,215 см с зазором S(0,1) между ними. Вторую пару связанных полосок располагаем на этой же стороне пластины справа, впритык к первой, причем верхняя полоска второй пары должна быть продолжением нижней полоски первой пары (см. рисунок), но со своей шириной W(1). Вторую полоску второй пары длиной 5,165 см размещаем с зазором S(1,2) под первой.

```

10 CLS:PRINT "***** Программа BPF-PP.Узкополосный фильтр СВЧ.*****"
20 PRINT "Тип фильтра обозначен:Баттворт (2-9 порядка)-В"
30 PRINT" Чебышева (3-9 порядка)-Т"
40 INPUT "Порядок фильтра (2-9) ";X
50 DIM JY(X,X+1),ZOO(X,X+1),ZOE(X,X+1)
60 INPUT "Тип фильтра-";T$:
70 IF T$="В" OR T$="т" THEN 90
80 IF T$="Т" OR T$="т" THEN 210
90 P=X-1:ON P GOTO 100,110,120,130,140,150,170,190
100 A(1)=1.414:A(2)=A(1):GOTO 320
110 A(1)=1:A(2)=2:A(3)=A(1):GOTO 320
120 A(1)=.7654:A(2)=1.848:A(3)=A(2):A(4)=A(1):GOTO 320
130 A(1)=.618:A(2)=1.618:A(3)=2:A(4)=A(2):A(5)=A(1):GOTO 320
140 A(1)=.5176:A(2)=1.414:A(3)=1.932:A(4)=A(3):A(5)=A(2):A(6)=A(1):GOTO320
150 A(1)=.445:A(2)=1.247:A(3)=1.802:A(4)=2:A(5)=A(3):A(6)=A(2)
160 A(7)=A(1):GOTO 320
170 A(1)=.3902:A(2)=1.111:A(3)=1.663:A(4)=1.962:A(5)=A(4):A(6)=A(3)
180 A(7)=A(2):A(8)=A(1):GOTO 320
190 A(1)=.3473:A(2)=1:A(3)=1.532:A(4)=1.879:A(5)=2:A(6)=A(4)
200 A(7)=A(3):A(8)=A(2):A(9)=A(1):GOTO 320
210 P=X-2:ON P GOTO 220,230,240,250,260,280,300
220 A(1)=1.3451:A(2)=1.1412:A(3)=A(1):GOTO 320
230 A(1)=1.146:A(2)=1.513:A(3)=A(2):A(4)=A(1):GOTO 320
240 A(1)=1.456:A(2)=1.307:A(3)=2.283:A(4)=A(2):A(5)=A(1):GOTO 320
250 A(1)=1.277:A(2)=1.528:A(3)=1.878:A(4)=A(3):A(5)=A(2):A(6)=A(1):GOTO320
260 A(1)=1.488:A(2)=1.343:A(3)=2.388:A(4)=1.451:A(5)=A(3):A(6)=A(2)
270 A(7)=A(1):GOTO 320
280 A(1)=1.34:A(2)=1.508:A(3)=2.019:A(4)=1.844:A(5)=A(4):A(6)=A(3)
290 A(7)=A(2):A(8)=A(1):GOTO 320
300 A(1)=1.502:A(2)=1.357:A(3)=2.42:A(4)=1.481:A(5)=2.48:A(6)=A(4)
310 A(7)=A(3):A(8)=A(2):A(9)=A(1)
320 INPUT "Сопротивление нагрузки RN, Ом ";RN
330 PRINT "Границы полосы пропускания, ГГц"
340 INPUT "Верхняя";F1
350 INPUT "Нижняя";F2
360 F1=F1*1E+09:F2=F2*1E+09:F0=(F1*F2)^.5:PI=3.1415926#
370 W0=2*PI*F0:W1=2*PI*F1:W2=2*PI*F2
380 KA=F0/(F1-F2):WP=KA*(F2/F0-F0/F2)
390 PRINT "Центральная частота полосы пропускания F0=";F0/1E+09"ГГц"
400 Y0=1/RN:G0=1:G(X+1)=1
410 JY(0,1)=(PI/KA/2/G0/A(1))^.5:JY(X,X+1)=(PI/KA/2/A(X)/G0)^.5
420 FOR K=1 TO X-1
430 JY(K,K+1)=PI/KA/2/(A(K)*A(K+1))^.5:NEXT
440 FOR K=0 TO X
450 ZOE(K,K+1)=(1+JY(K,K+1)^2+JY(K,K+1))*RN
460 ZOO(K,K+1)=(1+JY(K,K+1)^2-JY(K,K+1))*RN:NEXT
470 INPUT "Толщина фольги t, мм ";T
480 INPUT "Толщина подложки h, мм ";H
490 INPUT "Диэлектрическая проницаемость E ";ER
500 PRINT:PRINT"***** ИДЕТ РАСЧЕТ *****"
510 FOR J=0 TO X
520 B=376.6/SQR(ER):D=1/3/SQR(ER):F=1.35/LOG(4*H/T)
530 K=1:WW=0:M=0
540 STE=.01
550 IF K>10000 THEN 570
560 GOTO 580
570 PRINT "Число итераций 10000":STOP
580 WW=WW+STE:A=WW/H:G=(A+1)^2:AA=D*(A-(1/G)):BB=D/G
590 CC=A+AA+.5*D*A-BB+1.5*F:DD=.5*D*A+.5*F
600 XX=(B/ZOE(J,J+1))-CC/DD:Y=1/XX:YX=4*(Y-1):S=WW/YX
610 IF S>0 THEN 630
620 TE=1E+10:GOTO 660
630 Z1=2*AA:M=M+1:Z2=4*D/((S/WW)+1):Z3=1.35/LOG(4*S/(PI*T))
640 TE=B/(A+Z1+F+Z2+Z3)
650 IF M=1 THEN STE=STE/10
660 CH=(TE-ZOO(J,J+1))/ZOO(J,J+1)
670 IF ABS(CH)<=.01 THEN 740
680 IF CH=0 THEN 740
690 IF CH>0 THEN 730

```

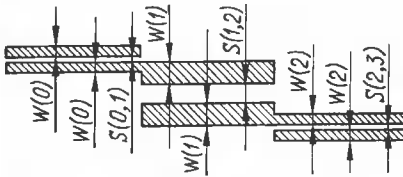
(Окончание программы — на с. 30)

```

700 IF CH<0 THEN 720
710 IF M=1 THEN STE=STE*10
720 WW=WW-STE:STE=STE/10:K=K+1:GOTO 550
730 K=K+1:GOTO 550
740 PRINT "Ширина связанных полосок W(";J";)=";INT(100*WW+.5)/100"мм";
750 PRINT "          зазор S(";J";, "J+1")=";INT(100*S+.5)/100"мм"
760 K1=ER/(2.998E+08*376.6):C1=2*K1*AA:C2=8*D*K1/(S/WW+1)
770 CP=K1*WW/H:CF=K1*2.7/LOG(4*H/T):CD=K1*2.7/LOG(4*S/(PI*T))
780 CO=CP+.5*C1+.5*CF+.5*CD+.5*CD
790 AL=1/(1+((C1+C2)*(1-(1/SQR(ER)))/(2*CO)))
800 AK=1/SQR(1+AL*AL*(ER-1)):GO=INT(3E+11*AK/F0*100+.5)/100
810 PRINT "Чехтервь волнь -";GO/4"мм";NEXT
820 PRINT "*****"

```

Первая полоска длиной 5,215 см третьей пары с шириной $W(2)$ продолжает вторую вторую пары. Вторая полоска третьей пары длиной 5,215 см и шириной $W(2)$ будет находиться под первой с зазором $S(2,3)$. Фольгу на второй стороне пластины оставляют сплошной и неповрежденной.



Таким образом, получим структуру из четырех полосковых линий, расположенных одна под другой с зазорами $S(0,1)$, $S(1,2)$, $S(2,3)$ и сдвинутых по длине на четверть волны. Две внутренние по расположению полоски служат полуволновыми резонаторами, а две внешние — четвертьволновыми элементами связи с генератором и нагрузкой. К крайним торцам внешних полосок подключают согласованные нагрузку и генератор или линии, имеющие волновое сопротивление такое же, как и у фильтров.

Несколько слов о программе. Командные строки с 80-й по 240-ю пред-

ставляют собой таблицу с параметрами фильтров — прототипов Баттерворта от второго до девятого порядков и Чебышева от третьего до девятого порядков с неравномерностью в полосе пропускания 0,28 дБ, что для любительской практики в большинстве случаев достаточно.

При необходимости вместо таблицы прототипов может быть введена подпрограмма, определяющая коэффициенты фильтров прототипов более высоких порядков и с другими значениями неравномерности.

Следует отметить, что для лучшей сходимости практических результатов с расчетными необходимо предварительно измерить диэлектрическую проницаемость стеклотекстолита применяемой пластины. Для этого нужно изготовить на другой пластине из того же материала полосковую линию произвольной длины, которая будет служить полуволновым резонатором. Вблизи одного из его концов параллельно располагают с зазором (близким к реальному) такую же линию, но длиной в 5...10 раз меньшей. Эта линия будет выполнять функцию возбудителя резонатора. Для этого к одному ее концу подключают генератор, а другой нагружают резистором сопротивлением 50 Ом, подобранным заранее.

На частоте резонанса точно посередине резонатора образуется узел напряжения, который фиксируют детекторной головкой. Эффективную диэлектрическую проницаемость определяют из выражения $\epsilon_{\text{эфф}} = (150/F_{\text{рез}} \cdot L)^2$, где $F_{\text{рез}}$ — частота резонанса в МГц; L — длина резонатора в метрах. Значение диэлектрической проницаемости ϵ материала (в программе вводят буквой E) получим из формулы

$$\epsilon = 1 + \frac{2(\epsilon_{\text{эфф}} - 1)}{1 + \frac{1}{\sqrt{1 + \frac{12h}{W}}}}$$

где h — толщина стеклотекстолита, мм; W — ширина полоски резонатора, мм.

Чтобы измерения диэлектрической проницаемости были более достоверны, следует выбирать длину резонатора довольно большой — 150...200 мм. В этом случае наличие торцевой емкости внесет лишь незначительную погрешность. Проводя подобные измерения, я обычно выбираю ширину зазора между возбуждающей линией и резонатором, а также ширину линии и резонатора равными удвоенной толщине подложки. Измерения провожу на частоте не более 1 ГГц.

ЛИТЕРАТУРА

1. Микроэлектронные устройства СВЧ (под ред. Васильева Г. И.). — М.: Высшая школа, 1986.
2. Матвей Г. Л., Янг Л., Джонс Е. М. Т. Фильтры СВЧ, согласующие цепи и цепи связи. Тома 1 и 2. — М.: Связь, 1972.
3. Фуско В. СВЧ цепи. Анализ и автоматизированное проектирование. — М.: Радио и связь, 1990.
4. Справочник по расчету и конструированию СВЧ полосковых устройств (под ред. Вольмана В. И.). — М.: Радио и связь, 1982.

Переговорное устройство на 100 абонентов

Е. ПЛЕТНЕВ, г. Харьков, Украина

ПУЛЬТ УПРАВЛЕНИЯ

Вилка $XP1$ базового блока соединена десятипроводным кабелем с одноименной, установленной на плате пульта управления, схема которого показана на рис. 4. При нажатии кнопок $SB3$ — $SB11$ (цифры 1—9) соответствующий двоичный код, сформированный диодным шифратором ($VD1$ — $VD5$, $VD7$ — $VD10$, $VD12$ — $VD18$), поступает на контакты 3—7 вилки $XP1$. Логическая сумма всех разрядов кода, образованная с помощью диодов $VD6$, $VD11$, $VD16$ и $VD19$, служит импульсом записи. Он поступает на контакт 2 вилки $XP1$ через конденсатор $C3$. Конденсатор $C2$ защищает от дребезга контактов кнопок и помех, резистор $R8$ необходим для разрядки конденсаторов в паузах между нажатиями кнопок.

Так как двоичный код цифры 0 не содержит ни одной лог. 1, соответствующая ей кнопка $SB2$ с шифратором не связана. При ее нажатии уровни на контактах 3—7

вилки $XP1$ остаются нулевыми, а сигнал, поступающий с кнопки, служит импульсом записи. Кнопками $SB1$ и $SB11$ подаются команды отбоя и повторения вызова.

Светодиод $HL2$ светится, когда устройство находится в активном режиме. Напряжение на него поступает с контакта 10 вилки $XP1$ через резистор $R4$ базового блока (см. рис. 1). На базу управляющего светодиода $HL1$ транзистора $VT1$ по цепи $R1C1$ поступает импульсы записи. Поэтому при нажатии любой «цифровой» кнопки этот светодиод кратковременно вспыхивает.

АБОНЕНТСКИЙ БЛОК

Схема абонентского блока представлена на рис. 5. Все его узлы питает постоянная составляющая напряжения, поступающего по линии связи, выделенная электронным фильтром на транзисторах $VT3$ и $VT5$ [2]. При появлении напряжения питания цепь $R15C10$ формирует импульс, устанавливающий триггер $DD1.2$ и регистр $DD3$ в исходное состояние (на

выходе 13 $DD1.2$ — лог. 1, на всех выходах $DD3$ — лог. 0). Цепь питания разговорного узла разорвана закрытым транзистором $VT7$.

Эпюры напряжения в характерных точках абонентского блока при приеме кода номера 25 показаны на рис. 6. Из линии связи импульсная последовательность через усилитель-формирователь на транзисторе $VT2$ поступает на вход девятиразрядного регистра сдвига, образованного D -триггером $DD1.2$ и микросхемой $DD3$. Импульсы сдвига генерирует одновibrator на триггере $DD1.1$ с целью обратной связи $R13C8$. Фронт каждого из кодовых импульсов запускает одновibrator. Записи в регистр и сдвиг данных происходит по окончании генерируемого одновibratorом импульса. Так как его длительность (4 мс) выбрана промежуточной между коротким (0,5 мс) и длинным (6 мс) кодовыми импульсами, в регистр каждый раз заносится значение, соответствующее очередному разряду кода [3, 4].

В результате после восьмого кодового импульса в первых восьми разрядах регистра сдвига находится преобразованный в параллельную форму код номера вызываемого абонента, а в последнем, девятом — лог. 1 (в исходном состоянии она находилась в первом разряде регистра — триггере $DD1.2$). Эта лог. 1,

Окончание.

Начало см. в "Радио", 2003, № 5

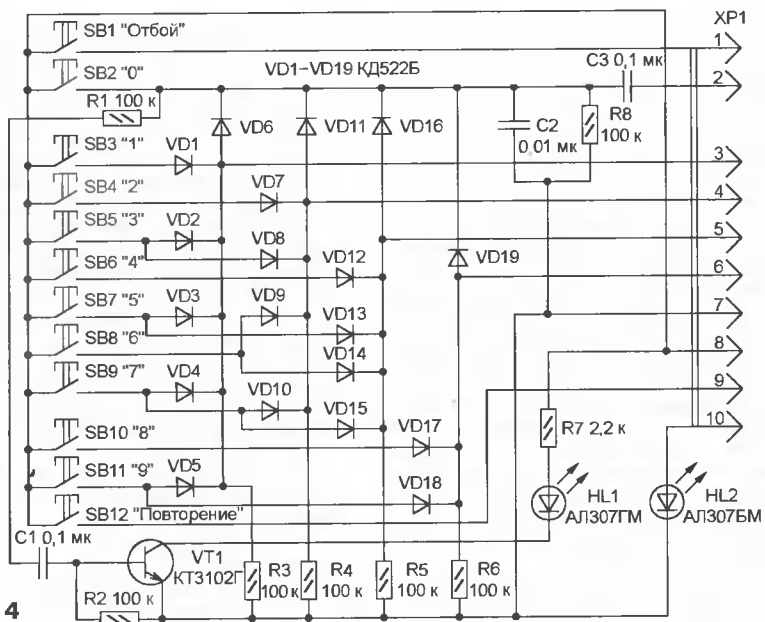


Рис. 4

(через диод VD3 в узел сравнения поступила лог. 1 с вывода 2 регистра DD3). Когда совпадение зафиксировано, открывшийся транзистор VT7 включает разговорный узел абонентского блока, по схеме почти не отличающийся от использованного в базовом. Услышав пришедший по линии связи сигнал тонального вызова, можно начинать разговор. Зашунтировав перемычкой XT1 участок коллектор—эмиттер транзистора VT7, можно включить разговорный узел, не дожидаясь прихода соответствующей кодовой комбинации. Это удобно при налаживании и проверке системы.

Приемный усилитель разговорного узла абонентского блока можно выполнить не на транзисторах, а на микросхеме по одной из схем, показанных на рис. 7—9. При этом транзисторы VT6, VT8—VT10 (рис. 5) и связанные с ними элементы исключают. Наиболее прост усилитель на микросхеме TDA7050 (рис. 7). Однако эта микросхема низковольтная, напряжение между ее выводами 8 и 5 не должно превышать 6 В. Излишек гасит стабилитрон VD1. Вместо него для этой микросхемы можно предусмотреть отдельный интег-

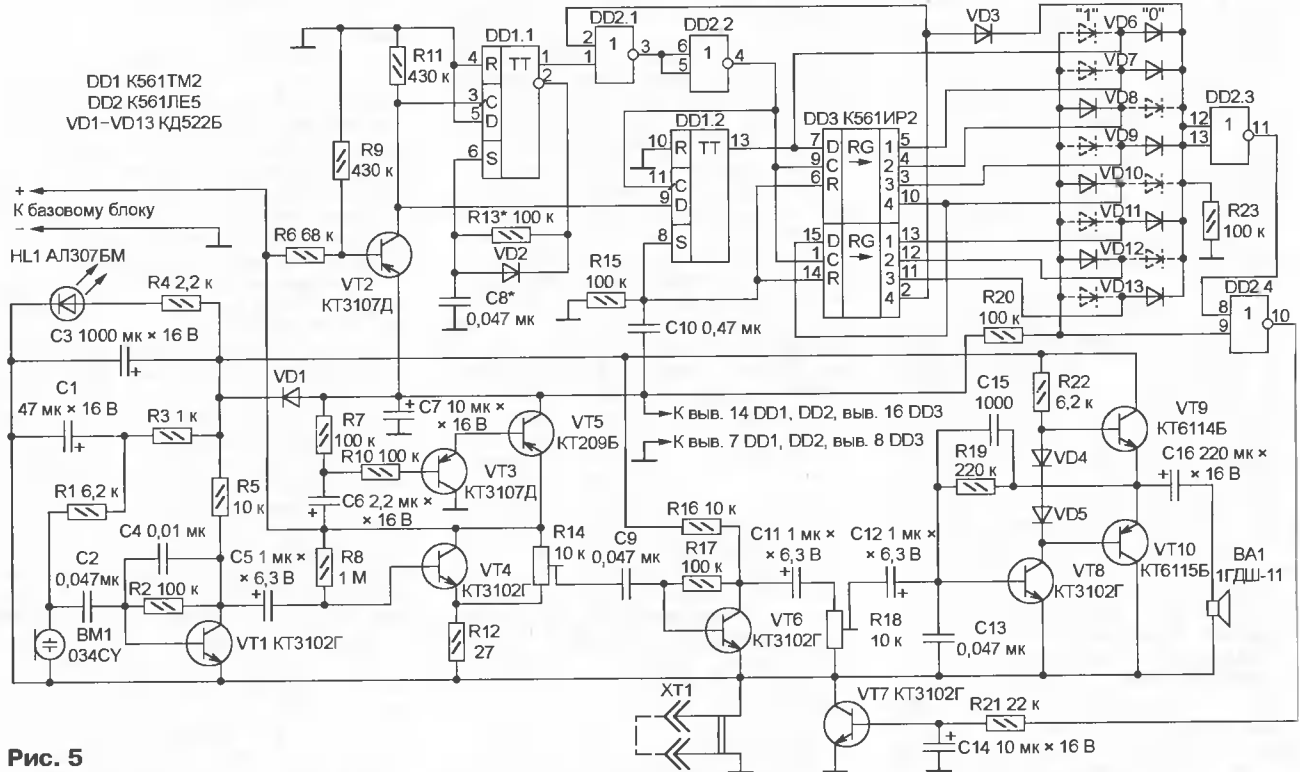


Рис. 5

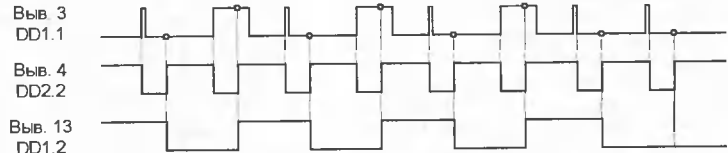


Рис. 6

поступая на вход 2 элемента DD2.1, заставляет дальнейший сдвиг информации в регистре, который иначе мог произойти, например, под воздействием помех. Далее вступает в действие узел сравнения принятого номера с присвоенным данному абонентскому блоку. Он состоит из диодов VD6—VD13 и элементов DD2.3 и DD2.4 [4]. Номер блока присваивают,

устанавливая, согласно таблице, каждый диод в одно из двух возможных положений — "0" или "1". Показанное на рис. 3 сплошными линиями положение диодов соответствует номеру 25. На выходе элемента DD2.4 лог. 1 появляется в том и только в том случае, если значения всех разрядов принятого кода совпали с заданными и прием окончен

ральный стабилизатор напряжения на 5...6 В из серий K1157, K1170 или их зарубежных аналогов.

Если микросхемы TDA7050 или другие низковольтные (например, KP174УН23, KP174УН23) применены во всех абонентских блоках, можно избавиться от лишних деталей (стабилитронов или интегральных стабилизаторов), уменьшив напряжение питания всей системы. Для этого достаточно в качестве DA1 (см. рис. 2) установить микросхему KP142ЕН5Б. Так как уменьшение напряжения питания логических узлов повлечет за собой изменение длительности всех формируемых в системе временных интервалов, номи-

Цифра	Единицы номера абонента			
	VD10	VD13	VD12	VD11
	Десятки номера абонента			
0	"0"	"0"	"0"	"0"
1	"1"	"0"	"0"	"0"
2	"0"	"1"	"0"	"0"
3	"1"	"1"	"0"	"0"
4	"0"	"0"	"1"	"0"
5	"1"	"0"	"1"	"0"
6	"0"	"1"	"1"	"0"
7	"1"	"1"	"1"	"0"
8	"0"	"0"	"0"	"1"
9	"1"	"0"	"0"	"1"

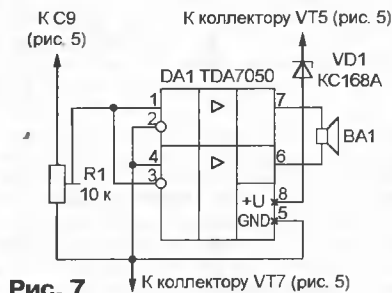


Рис. 7

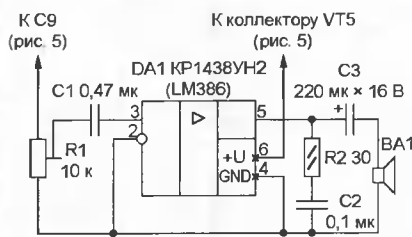


Рис. 8

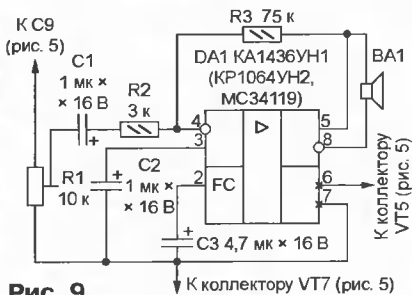


Рис. 9

налы элементов времязадающих цепей, возможно, придется подобрать заново.

Заменить транзисторный приемный усилитель микросхемным, собранным по одной из приведенных выше схем, можно и в базовом блоке. Вход усилителя соединяют с правой ко схеме (см. рис. 1) обкладкой конденсатора C11, вывод питания микросхемы DA1 (рис. 7—9) подключают непосредственно или через стабилитрон к цепи +12 В, а общий вывод — к общему проводу базового блока.

ДЕТАЛИ

В качестве микросхем DD3, DD4 (см. рис. 1), кроме K561IE11, могут быть применены K561IE14, K561TM3, K176IP3. В позиции DD7 эту же микросхему заменяют K561IE14, K561IE10, K176IE1, K176IE2. Все замены производят с учетом различий в назначении выводов.

Транзисторы серий KT6114 и KT6115 — аналоги импортных соответственно S8050 и S8550. Их характеристики:

$I_k=1,5$ А; $P_k=1$ Вт; $h_{213}=85...160$ (группа А), $120...200$ (группа Б), $160...300$ (группа В). В базовом и абонентских блоках вместо них можно установить более распространенные транзисторы серий KT814, KT815 или KT816, KT817. Подойдут и менее мощные: п-р-п — KT645А, р-р-р — KT209 с любым буквенным индексом. Пару транзисторов желательно подобрать с близкими коэффициентами h_{213} .

Транзистор KT645А (VT2 в базовом блоке) заменяет KT3107Б или KT3107Г — KT3107Л с коэффициентом h_{213} не менее 150, но при такой замене и случайном продолжительном замыкании линии связи маломощный транзистор может выйти из строя. VT3 (см. рис. 1) — любой кремниевый транзистор структуры п-р-р с допустимым током коллектора не менее 100 мА. Все транзисторы KT3102Г можно заменить любыми маломощными кремниевыми структуры п-р-р с h_{213} не менее 50. Однако в качестве VT1 (см. рис. 1 и 5) желательно все же использовать транзисторы серии KT3102.

Все диоды (за исключением установленных в узле питания, рис. 2) — любые маломощные кремниевые, например, 1N4148 или серий КД522, КД521. В качестве VD13—VD16 (см. рис. 2) пригодны диоды серий КД243, КД209, КД226, КД105, КД221. Здесь можно применить и готовый диодный мост КЦ407А или серий КЦ402, КЦ405. Напряжение на вторичной обмотке трансформатора Т1 — 15...20 В при токе нагрузки 100 мА.

Микрофоны ВМ1 (см. рис. 1 и 5) — любые электретные, широко применяемые в импортных телефонных аппаратах и магнитофонах. Динамические головки 1ГДШ-11 выбраны для абонентских блоков из-за меньших по сравнению с установленной в базовом блоке 1ГДШ-10 размеров. Все головки можно заменять другими мощностью не менее 0,25 Вт с сопротивлением звуковой катушки 8...50 Ом.

Сетевой выключатель SA1 (см. рис. 2) — ПKN4.1.2. Кнопки пульта управления (см. рис. 4) — ПKN-125 или аналогичные импортные. Кнопки с контактами из токопроводящей резины не подходят.

Оксидные конденсаторы узла питания (см. рис. 2) — K50-16 или K50-35. В остальных узлах можно применять аналогичные оксидные конденсаторы или более надежные K53-19. Неполярные конденсаторы — любые керамические, например, K10-17 или K10-62. Постоянные резисторы — МЛТ или С2-23, подстроечные — СП3-38А.

КОНСТРУКЦИЯ

С помощью втулок и винтов плату базового блока крепят ко дну его корпуса, а плату пульта управления — к внутренней стороне крышки корпуса на таком расстоянии от нее, чтобы через специально предусмотренные отверстия в крышке можно было нажимать кнопки SB1—SB12. Как уже отмечалось, вилки XP1 обеих плат соединяют десятипроводным кабелем или жгутом. В корпусе должны иметься отверстия для доступа отверткой к подстроечным резисторам R18 и R27 при закрытой крышке.

Важно правильно выбрать место установки микрофона ВМ1 и динамической головки BA1, чтобы обеспечить наименьшую акустическую связь между ними. Аку-

стическая ось микрофона должна быть перпендикулярна оси головки. Поэтому, если динамическая головка находится на передней панели блока, микрофон следует установить на боковой. Микрофон помещают в отрезок металлической или пластмассовой трубы внутренним диаметром на 2...3 мм больше наружного диаметра микрофона. Зазор заполняют звукопоглощающим материалом, например, пористой резиной. Качество звукоизоляции можно проверить, прикрыв пальцем отверстие в корпусе перед микрофоном. Если она плохая, усилителю немедленно самовозбудится. Повышению устойчивости способствуют отверстия в любых стенках корпуса блока, кроме той, где установлен микрофон. Чем больше общая площадь этих отверстий, тем лучше.

Для кардинального устранения акустической обратной связи можно вообще отказаться от динамической головки, заменив ее головными телефонами.

Абонентские блоки без труда размещаются, например, в корпусах громкоговорителей для радиотрансляционной сети. Все сказанное выше об устранении самовозбуждения относится и к ним.

НАЛАЖИВАНИЕ

Окончательную регулировку системы производят после окончания ее монтажа в доме и подключения к линии связи всех абонентских блоков. Все разговорные узлы настраивают по одинаковой методике. Прежде всего подстроечным резистором R27 (см. рис. 1) или R18 (см. рис. 5) устанавливают громкость на пороге возбуждения. Следует иметь в виду, что звуковые волны, излучаемые динамической головкой, достигают микрофона различными путями, в том числе отражаясь от рук регулировщика.

Постукивая по микрофону, добиваются с помощью R18 (см. рис. 1) или R14 (см. рис. 5) баланса — наименьшей слышимости "своего" микрофона. Теперь можно увеличить громкость, вновь установив ее немного меньше порога возбуждения. Для получения наилучшего результата может потребоваться несколько попыток. Так как общая устойчивость системы зависит от коэффициентов усиления и акустической обратной связи как в абонентских, так и в базовом блоках, необходимо найти компромисс. Уменьшив громкость в базовом блоке, можно увеличить ее в абонентских, и наоборот.

При необходимости, изменяя номиналы элементов R25, C14 и R30, C15 (см. рис. 1), устанавливают необходимую длительность импульсов кодовой посылки. Длительность импульсов одновибратора в абонентских блоках регулируют подборкой номиналов резистора R13 и конденсатора C8 (см. рис. 5). В последнюю очередь, нажимая на кнопку SB12 "Повторение", подстроечным резистором R22 базового блока устанавливают громкость прослушивания вызывного сигнала.

ЛИТЕРАТУРА

3. Кусков А. Десять команд по двум проводам. — Радио, 1989, № 12, с. 27—29.
4. Корнилов Б., Волков К., Тамазин Ю. Командует инфракрасным лучом. — Юный техник, 1987, № 7, с. 74—79.

Паяльник для микропайки

А. НАУМОВ, г. Чапаевск Самарской обл.

В последние годы радиолюбителям все чаще приходится иметь дело с очень мелкими радиодеталями, предназначенными для поверхностного монтажа, а также с аппаратурой заводского изготовления, в которой печатные платы имеют исключительно плотный монтаж. В таких условиях затруднительно пользоваться даже миниатюрными паяльниками с диаметром жала 2,5...3 мм.

Предлагаю вниманию читателей маломощный электропаяльник, который позволяет выполнять под увеличительным стеклом демонтаж и монтаж деталей на плате наручных электронных часа и других подобных устройств. Паяльник имеет сменяемый медный рабочий стержень диаметром 1,5 мм и питается от разделительного понижающего трансформатора. Напряжение питания — 12...14 В.

Нагревательный элемент паяльника — закрытого типа, т. е. защищен от контакта с кислородом воздуха; этим обеспечена долговечность паяльника. Основанием элемента служит трубка из жести или листовой латуни (в крайнем случае — меди) толщиной 0,2 мм, свернутая на оправке диаметром 1,5 мм. В качестве оправки подойдет хвостик сверла. Длина трубки — 30...35 мм. Края должны сойтись встык, без нахлеста.

Затем готовят обмотку, которая после затвердевания станет и изолятором, и элементом, механически фиксирующим детали нагревателя в сборе. В небольшой пластмассовый сосуд насыпают 10...20 г сухого талька (можно использовать детскую присыпку) и при постоянном перемешивании добавляют каплями силикатный клей (известный также под названием «жидкое стекло»). Готовая обмотка должна иметь густоту обычного теста и хорошо прилипать к металлической поверхности.

Трубку покрывают тонким равномерным слоем обмотки и прокатывают обрезком фанеры или листового пластика на ровной поверхности, посыпанной тальком. Толщина слоя обмотки должна быть близкой к 0,5...1 мм. При меньшей толщине трудно обеспечить надежную изоляцию провода нагревателя от трубки по всей ее длине, а при большей нагревательный элемент в сборе получится слишком толстым.

Сушить заготовку лучше всего в духовке газовой плиты в течение двух-трех часов. Температуру медленно увеличивают до 100 °С, а в конце сушки заготовку прогревают до 150 °С. Слишком быстрая сушка может привести к образованию пузырей на обмотке или ее отслоению.

Лучше всего требуемый температурный режим и время сушки определить экспериментально. Стремиться надо к тому, чтобы высушенное покрытие было сплошным и плотным, не осыпалось при наматывании провода. Тогда толщину каждого слоя обмотки можно делать минимальной, что даст возмож-

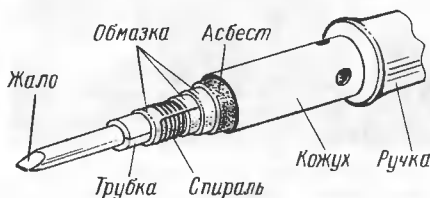
ность изготовить нагревательный элемент, а значит, и его кожух, очень малого диаметра — не толще карандаша.

Немаловажно также отметить, что тонкий первый слой обмотки лучше передает тепло от спирали электронагревателя к паяльному стержню, чем толстый. Иначе говоря, спираль при работе будет нагреваться до меньшей температуры, поэтому дольше прослужит.

Остатки обмотки выбрасывать не следует — в закрытой посуде ее можно хранить долго. Если она загустела, надо добавить клея и тщательно перемешать.

От мотка нихромовой проволоки диаметром 0,2...0,25 мм отрезают кусок сопротивлением 10 Ом (отмеряют с помощью омметра) с запасом 15 мм с одного конца и 50 мм с другого — для соединения с гибким шнуром. Общая длина куска обычно не превышает 300...350 мм.

Этот провод наматывают на высушенную трубку с таким шагом, чтобы обмотка началась и заканчивалась в пяти миллиметрах от концов трубки. Целесообразно сначала провести простой расчет числа витков, шага намотки и длины одного витка (исходя из диаметра трубки). Чтобы намотанный провод не распулся, первый и последний витки следует зафиксировать тонкими нитками (они сгорят при включении паяльника).



Выводы обмотки (один длиной 15 мм, а другой — 50 мм) заправляют внутрь трубки и покрывают обмотку той же обмоткой, после чего прокатывают и сушат. После высыхания заготовки длинный вывод обматывают полтора-два витка вокруг нее в сторону короткого вывода и заправляют внутрь трубки вместе с ним.

Заготовку снова обматывают, прокатывают и сушат. Необходимо проследить за тем, чтобы выводы не прикасались к металлической трубке нагревателя. После высыхания у заготовки удаляют наплывы обмотки, обтачивают напильником излишне выступающие торцы трубки и прочищают ее канал. Пробуют вставить паяльный стержень. Он должен плотно, но без слишком большого усилия входить в трубку.

Затем к выводам обмотки плотной скруткой присоединяют жесткие медные проводники, к которым при окончательной сборке будет припаян гибкий шнур паяльника. Места скрутки можно примотать стеклопрядей и пропитать той же обмоткой, только более жидкой. На медные проводники следу-

ет надеть керамические или стеклянные изолирующие трубки.

Кожухом нагревателя служит подходящая по размерам тонкостенная трубка. В крайнем случае трубку легко согнуть из жести. Трубка должна плотно облегать нагревательный элемент, для чего в нужных местах его обматывают стеклотканью или тонким асбестом, а снаружи на трубку надевают одно-два стяжных кольца.

Ручку можно изготовить из древесины, текстолита или теплостойкой пластмассы. Чтобы уменьшить передачу тепла от кожуха нагревателя к ручке, в трубку кожуха вблизи ручки сверлят два сквозных отверстия диаметром 3 мм.

Паяльный стержень изготовлен из жесткой медной проволоки диаметром 1,5 мм. Длина стержня — 40 мм. На расстоянии 15 мм от жала на стержне круглогубцами или молотком делают две вмятины — местное утолщение служит ограничителем при вставлении стержня в нагреватель.

Не следует делать вылет жала более 15 мм. Срока службы паяльного стержня это почти не увеличит, а неудобств в пользовании паяльником прибавит. Конец стержня станет недостаточно жестким — будет сгибаться при радиальном нажатии, при пайке массивных деталей заметно увеличится время на прогревание места соединения и расплавление припоя.

Чтобы стержень не заклинило в трубке нагревателя, следует перед каждым включением паяльника вынимать стержень, высypать окалину и вставлять на место. Если через некоторое время крепление стержня ослабитесь настолько, что это станет мешать работе, не стоит его гнуть или плющить, лучше изготовить новый.

Длина готового паяльника — 150 мм. Мощность — около 12 Вт. Для питания паяльника подходит без переделки трансформатор кадровой развертки ТВК-110ЛМ от старых ламповых телевизоров. К сети ~220 В подключают обмотку с номерами выводов 1 и 2, а паяльник питают от обмотки 3—5 (напряжение без нагрузки — около 13 В).

Тем не менее гораздо удобнее питать паяльник через тринисторный регулятор мощности. На тот же ТВК-110ЛМ, не разбирая его, аккуратно, чтобы не повредить изоляцию, домотайте в любую сторону один слой провода ПЭВ-2 0,8. Соедините эту обмотку последовательно согласно с обмоткой 3—5, суммарное напряжение должно быть примерно 17 В. Такого напряжения вполне достаточно для нормальной работы регулятора мощности.

Если установить регулятор на максимум, паяльник будет работать в режиме повышенной против нормы температуры жала — в отдельных случаях такой режим необходим. В обычных условиях пайки мощность следует уменьшить немного, а при перерывах в работе — значительно, до 50 %. Регулятор мощности этим и удобен.

В журнале «Радио» было описано множество различных регуляторов мощности. Для примера укажем на статью Л. Ломакина «Регулятор мощности паяльника» в «Радио», 1994, № 4, с. 38, 39. ■

Проводимая ежегодно в Лас-Вегасе (США) международная выставка-шоу электронного оборудования CES (Consumer Electronic Show) — самое большое и влиятельное представление бытовой техники в мире (рис. 1). На про-

мобильной электронике, холодильниках и многих других бытовых приборах. Для беспроводных соединивний частей компьютерной техники и блоков домашней медиааппаратуры им рекомендованы ставшие уже популярными приемопере-



шедшем, как обычно, в первых числах января мероприятия наиболее ярко проявили себя такие направления экспозиций, как домашние театры, кинотеатры и медиacentры, беспроводные комплексы радиоаппаратуры, компьютерные сети, мобильная и автомобильная электроника, внедрение цифровых методов обработки информации.

На презентации выставки присутствовало более 3200 журналистов — наибольшее число представителей прессы за всю историю аналогичных событий. Открыл выставку и выступил с продолжительной речью Билл Гейтс — основатель и руководитель Microsoft (рис. 2). Он заявил, что уже в текущем году на потребительском рынке следует ожидать появления новых электронных продуктов, оснащенных Microsoft's Smart Personal Technology (SPOT). Реализующие передовую технологию микрочипы смогут помещаться даже в наручных часах и придавать им новые программируемые функции, а со временем преобразовать их в микрокомпьютер. Замену настольных ПК на ноутбуки, субноутбуки, мини-PC и КПК следует ожидать уже в ближайшем будущем. С одинаковым успехом SPOT-микрочипы получат распространение в приемной технике видео и звукового вещания, в мобильной телефонии, авто-

дающие радиогарнитуры СВЧ диапазона — Bluetooth (дальность действия 10 м) и 802.11b WiFi (зона обслуживания 100 м). Некоторые из анонсированных технических средств экспонировались на выставке. Информация о них помещена в обзоре.

Цифровой твердотельный видеорекодер. Цифровой миниатюрный видеоаудиокомбайн (рис. 3), получивший в Японии обозначение "e-wear 4-in-1 A/V SD", совмещает в себе четыре функции — видеорекодера, фотоаппарата, MP3-аудиоплеера и диктофона. Для просмотра видеозаписей и фотоснимков имеет TFT LCD экран с диагональю 5 см, а для звукового контроля — встроенную электродинамическую головку. При этом по габаритным размерам (в сложенном виде) он примерно равен PALM КПК. Отличительная его особенность — использование в качестве носителя информации сменной карты твердотельной памяти SD (Secure Digital). Для создания видеархивов использован формат сжатия изображения MPEG-4 с частотой 15 кадров в секунду. Продолжительность записи на карте SD 32 Мб равна 18 мин, 64 Мб — 36 мин, 128 Мб — 72 мин и т. д. Фотоснимков с разрешением 640×480 пикселей на перечисленных картах помещается соответственно 62, 124, 250 и т. д. Фотокамера оборудована собственной



Рис. 2

вспышкой и двукратным цифровым зумом. Через специальный разъем USB предусмотрена запись аудиофайлов из Интернета, а голосовых сообщений — на диктофон через микрофон. Комбайн имеет станцию для подзарядки аккумулятора питания и коммутации с телевизором и другими средствами домашней медиатехники (воспроизведение — запись).

Видео в кармане. Новое направление в конструировании бытовой электроники — носимые видеорекодеры системы PVP (Portable Video Player) — по габаритам



Рис. 3



Рис. 4

сопоставимы со средними карманными ПК типа PALM. Представленный на рис. 4 (верхнее фото) пишущий видеоплеер поддерживается программой Microsoft's Media 2 Go и имеет тонкий LCD экран с диагональю 9 см и разрешением 240×320 пикселей. Внутри конструкции помещен жесткий магнитный диск (винчестер), рассчитанный на хранение 7 часов (10 Гб) видеоинформации, качества примерно соответствующего 400 линиям разрешающей способности (уровень систем S-VHS). Информации из памяти устройства считают через композитный кабель, подключаемый к телевизору или любому другому источнику видеосигналов.

Видеоплеер может быть использован и как цифровой фотоальбом. От внешнего источника снимки записываются через предусмотренный цифровой разъем USB или с использованием твердотельных карт памяти формата CF (Compact Flash). Помимо видео, новинка может воспроизводить аудиофайлы MP3, считываемые из Интернета.

Показанное на рис. 4 внизу аналогичное по функциям и размеру экрана гибридное устройство отличается увеличенным объемом памяти винчестера (20 Гб) и возможностью считывания с низкой скоростью. Емкости носителя здесь хватает для хранения примерно 80 ч видеосюжетов с качеством, соответствующим воспроизводимому VHS-кассетой на пониженной скорости. В памяти плеера можно хранить до 100 000 снимков. Габа-



Рис. 5

ритные размеры элегантного корпуса новинки — 132×82,5 мм.

DVD-видеокамера. Отличие представленной на рис. 5 видеокамеры состоит в том, что в качестве носителя использован 8 см DVD диск, который фиксирует 60 мин изображения высокого качества. Для просмотра записанных цифровых данных достаточно переместить видеодиск из камеры в DVD бытовой или компьютерный плеер. Другое преимущество оптического носителя заключается в простоте и быстроте доступа к любым видеофрагментам при контроле их и редактировании. Дополнительно камера служит фотоаппаратом с разрешением снимков 1152×864 пикселей.

Для автономного просмотра отснятого материала камера имеет поворачивающийся LCD экран с диагональю 9 см. Монитор индицирует запас времени работы батарей питания.

Танцующий робот. В домашние роботы для пространственного ориентирования обычно встраивают сложные дорогостоящие электронные слепопередающие устройства ультразвуковой или радиочастотной локации. Новый вариант кибернетического устройства (рис. 6) позиционирует себя обычной весьма недорогой цветной видеокамерой (размещена в "голове") и датчиками инфракрасного излучения. Новый подход к конструированию автоматизированных интересных средств бытовой техники, получивший наименование VSLAM (Visual Simultaneous Localization & Mapping — мгновенная визуальная локализация и ориентирование), позволил снизить их себестоимость и сделать доступными потребителю.

Выдающееся произведение инженерного искусства в части микросистемной электроники и исполнительных механизмов — эволюционный персональный робот следующего поколения ER-2 (Evolution Robotics) имеет высоту 70 см и массу 15 кг. Перечень его функциональных обязанностей велик. Он может произносить звуки, слова и целые предложения. Запоминает лица и голоса совместно проживающих людей и расположение предметов обстановки жилища. Исполняет голосовые команды по переносу и доставке различных предметов. Поддерживаемыми программами предусматривается возможность перенастройки робота на дополнительные и специфические функции. Его можно использовать в качестве персонального секретаря, для связи с Интернетом, отправки электронной почты, проведения телепрезентаций и видеоконференций, как преподавателя иностранных языков, музыки, физики, математики и др. учебных предметов. Может также служить видео и музыкальным медиабоксом, синтезированным "собственным" голосом петь и рассказывать сказки, танцевать, играть в шахматы (передвигать фигуры на доске собственной "рукой") и во многие детские игры.

При встрече с незнакомыми визитерами робот издает сигналы тревоги и передает их по телефону или электронной почте. Энергопитание — от собственного аккумулятора, подзаряжаемого от электросети.

Космическая Hi-Fi музыка. О спутниковых трансляциях говорят и пишут в основном применительно к телевиде-



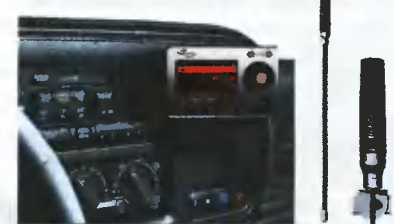
Рис. 6

нию. Но из космоса со стационарных орбит передают и цифровые программы звукового вещания. Число их велико, по отдельным направлениям интересов слушателей работают группы станций. Популярная музыка, например, передается радиоканалами с такими характерными названиями, как POP, HIP HOP, ROCK, DANCE, COUNTRY и др. В передачах классики тоже есть специализация по симфонической, камерной, оперной, инструментальной и др. музыке. Качество звука радиопрограмм находится на уровне стандарта компакт-диска.

Представленный на рис. 7 компактный спутниковый приемник звукового вещания имеет LCD дисплей, отображающий сведения о выбранном для прослушивания канале, а также обычно синхронно передаваемую, например в музыкальных передачах, текстовую информацию об исполнителе и композиции. Органами настройки можно легко произвести селекцию каналов и задать порядок их нумерации. В домашних апартаментах и автомобиле радиоприемный модуль предусмотрено подключать к имеющейся аудиоаппаратуре и управлять им с пульта дистанционного контроля. Для походных условий предусмотрены две пристегивающиеся звуковые колонки. Приемные антенны ресивера (см. рис. 7 справа внизу) имеют повышен-



Рис. 7



ную виброустойчивость. Более компактная предназначена для условий повышенных динамических нагрузок.

Радиочасы. В промышленно развитых странах государственные стандарты — атомные часы на протяжении уже многих лет по радиозфиру передают отметки времени для контроля точности промышленных средств радиоизмере-



Рис. 8

ний. Достижения микроэлектроники позволили встроить чувствительный радиоприемник и в наручные часы.

Цифровой измерительный прибор, изображенный на рис. 8 слева, синхронизируется также эталонными радиосигналами и обеспечивает отсчет показаний с погрешностью менее 1 с за 20 миллионов лет. При смене часового пояса местное время устанавливается разовым нажатием предусмотренной сбоку кнопки.

В часы, представленные на рис. 8 справа, встроены еще и радиопередатчик. Они наделены популярной функцией Walkie Talkie (Уоки-токи). Надежная громкоговорящая связь поддерживается 22-мя радиолиниями. Для снижения энергопотребления включение приемопередатчика происходит при подаче/приеме голосового сигнала и активации микрофона или входной цепи приемной части. Общение пользователей возможно в радиусе до 3 км.

Глобальный крманный компьютер. Новый КПК (рис. 9) оснащен дополнительным встроенным модулем — приемником радиосигналов GPS (Global Positioning System), позволяющим пользователю определить свое нахождение по карте местности. Включается модуль при повороте вверх прямоугольной антенны с тыльной стороны корпуса.

Используя базовые данные по орбитам синхронных спутников, расчеты числа и времени прохождения по эфиру эталонных радиопульсов, аппарат синтезированным голосом выдает инструкции по навигации заданного маршрута. В зависимости от характера местности точность измерения положения объекта колеблется в пределах от 3 до 10 метров.

Сам КПК использует операционную систему Palm 5.0, процессор с тактовой частотой 150 МГц, оперативную память на 32 Мб и слот для подключения карты SD внешней памяти, TFT экран с разрешением 320×480 пикселей. Дополнительно КПК может использоваться как MP3-плеер и диктофон (имеются встроенные динамик, микрофон, гнездо для телефонов).



Рис. 9

Серийно налажен выпуск оригинального внешнего GPS-модуля — приставки для КПК (см. рис. 9 справа). Компьютер вставляют в предусмотренное прямоугольное ложе конструкции и получают функциональное дополнение. Внешний приемник предназначен для автомобиля, поэтому в комплекте есть специальный держатель и шнур для подключения к гнезду прикуривателя. С позиций домашней экономики предполагается, что расширительный модуль не понуждает пользователя к приобретению универсального прибора, позволяет отдельно эксплуатировать имеющийся КПК и тем самым сберечь часть финансовых средств. Габаритные размеры — 85×170 (с антенной) × 42 мм.

Большое видится на расстоянии. Президент фирмы Sony Кунитако Андо (Kunitako Ando), выступая на открытии выставки CES-2003, сказал, что научные работы и разработки по электронному воспроизведению изображений, выполненные в прошлом веке, следует рассматривать всего лишь, как прелюдию к наступлению эры телевидения высокой разрешающей способности (HDTV).

Первый большезранный телевизор (рис. 10), в полной мере отвечающий требованиям HDTV, имеет размер 145 см по диагонали. Внутри его расположены видеопроектор и широкоугольный объектив, разворачивающие изображение с внутренней стороны экрана. Такие устройства носят название телевизоров с обратной проекцией (CRT). CRT — аппараты используют одну ЖК панель, пропускающую через себя (с небольшими потерями) световой поток. В этом телевизоре реализуется новая разработка технологии LCOS (Liquid Crystal Silicon), предусматривающая установку трех особых LCD-матриц и дополненных алюминизированным рефлектирующим покрытием, соответствующих основным цветам видеоизображения — красному, зеленому, синему. Для обеспечения высокой разрешающей способности в 1080 линий по горизонтали матрицы вмещают 2 073 600 элементов (пикселей) структуры.

Упрощенная функциональная схема преобразований световых сигналов внутри корпуса показана на рис. 10 внизу. Поляризованные лучи разных цветов, приходящие к матрицам, получают в результате разложения в призме белого светового потока. Будучи промодулированными цифровыми видеосигналами, управляющими пиксельным строением матриц и отраженными предусмотренным металлизированным слоем, они комбинируются в обратной призме и направляются в объектив.

По техническим характеристикам телевизор технологии LCOS лучше CRT-одноматричных моделей — обладает большими запасами по яркости, контрастности, динамике передачи цветов и др. И как все аппараты обратной проекции заметно дешевле

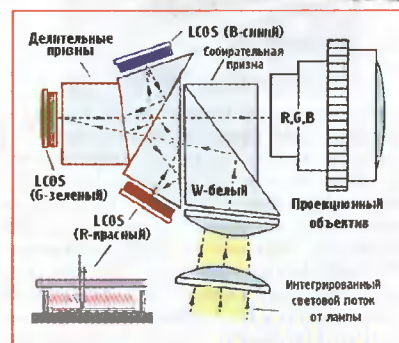


Рис. 10

конкурирующих плазменных панелей. Габаритные размеры — высота 124 см, глубина 45 см (ширина телевизора не указана, поскольку зависит от соотношения сторон экрана 16:9 или 4:3).

Двойной DVD видеорекодер. Существующие DVD рекордеры нуждаются в источниках внешней видеoinформации, в качестве которых довольно часто выступают DVD диски, воспроизводимые дополнительным проигрывателем. Объединение их в одном корпусе просто напрашивается. И вот такое комбинированное бытовое изделие уже анонсировано (рис. 11).



Рис. 11

Левая половина двояного аппарата использована для воспроизведения лазерных дисков, правая — для записи и, если необходимо, также для воспроизведения. Всеми процессами можно управлять как с передней панели, так и с пульта дистанционного управления. Оба проигрывателя способны работать как CD плееры. Нв задней стенке имеются необходимые разъемы для подключения прибора к средствам внешней медиатеchnики.

(Окончание следует)

Индикатор гамма-радиации

Р. ТИГРАНЯН, г. Москва

Прибор, о котором идет речь, предназначен для обнаружения гамма-излучений дома, на даче, в походе. Гамма-частицы регистрирует счетчик Гейгера—Мюллера. Индикатором служит динамическая головка громкоговорителя. При прохождении через счетчик определенного числа частиц раздается щелчок. Число щелчков в единицу времени прямо пропорционально интенсивности гамма-излучения.

На рисунке представлена схема индикатора. С целью повышения входного сопротивления первый каскад усилителя импульсов счетчика BD1 собран по схеме с общим коллектором на транзисторе VT1. Импульсы положительной полярности с его выхода через германиевый диод VD1 запуска-

ют напряжение не менее 500 В (например, К78-2 или КСО).

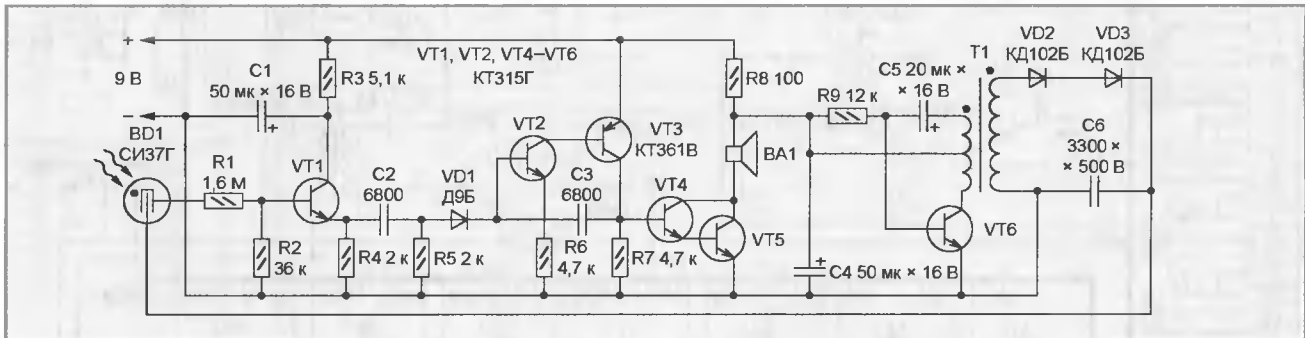
Магнитопровод трансформатора Т1 — ферритовая пластина из набора деталей для сборки радиоприемника "Юность", предназначенная для изготовления магнитной антенны. Поверхность магнитопровода покрывают дву-

провода МГТФ — тонкого многожильного во фторопластовой изоляции.

Счетчик BD1 крепят двумя спиралью из неизолированного медного провода диаметром 0,8...1 мм, навитыми непосредственно на цилиндрические выводы счетчика. Концы спиралей фиксируют в монтажных отверстиях платы прибора.

Никакой настройки собранный индикатор не требует. Если монтаж выполнен без ошибок, а все детали исправны, он начинает функционировать сразу после подключения к источнику питания — батарее "Крона" и потребляет от нее ток приблизительно 5 мА. Работоспособность преобразователя напряжения можно оценить "на слух" — трансформатор Т1 во время работы издает едва слышимый звук.

Если в качестве BD1 установлен газоразрядный счетчик СИЗ7Г, каждый



ют одновибратор на транзисторах VT2 и VT3. Выходной каскад на составном транзисторе VT4, VT5 нагружен динамической головкой BA1 номинальной мощностью 0,1 Вт.

На транзисторе VT6 собран преобразователь напряжения для питания счетчика BD1. Выпрямитель высокого напряжения состоит из последовательно включенных диодов VD2, VD3 и сглаживающего конденсатора C6. Последний необходимо выбрать из имеющих малую утечку и на рабочее

напряжении не менее 500 В (например, К78-2 или КСО).
ма слоями тонкой конденсаторной бумаги или скотча. Затем наматывают в один слой виток к витку вторичную обмотку — 700 витков провода ПЭВ 0,1. Далее накладывают еще два слоя бумаги или скотча и наматывают первичную обмотку из 14 витков провода ПЭВ 0,6 с отводом от середины. Витки первичной обмотки укладывают с шагом, равномерно распределяя их по всей длине магнитопровода. Готовый трансформатор изолируют еще одним слоем бумаги или скотча. Выводы обмоток делают из

щелчок динамической головки ВА1, зафиксированный в течение минуты, соответствует 5 мкР/ч. Следовательно, если за минуту (время засекают по секундной стрелке часов) раздалось три щелчка, интенсивность излучения 5 мкР/ч × 3 = 15 мкР/ч. Это нормальный естественный фон. При необходимости оценить уровень излучения с повышенной точностью выполните несколько сеансов измерения длительностью в 1 мин каждый и возьмите среднее арифметическое их результатов. ■

ДОСКА ОБЪЯВЛЕНИЙ

ВСЕ ДЛЯ ПАЙКИ
ОАО ТЕХНО
Паяльные станции
термоиндикаторы
припой, флюсы, паста

Тел./факс: (095) 240-0000
<http://www.techno.ru>

МАГАЗИН "КВАРЦ" Москва, ул. Буженинова, д. 16

микросхемы, диоды
транзисторы
резисторы, конденсаторы
литература

тел./факс: (095) 964-08-38

ТОРГОВАЯ КОМПАНИЯ ФОМУС
e-mail: fomus ltd@mtu-net.ru
www.fomus.nm.ru

Триатрон ЭЛЕКТРОННЫЕ КОМПОНЕНТЫ ОПТОМ

чип резисторы и чип конденсаторы, конденсаторы керамические
конденсаторы электролитические, танталовые конденсаторы
кварцевые резонаторы, резисторы угольные
резисторные сборки, предохранители
светодиоды, фильтры, диоды

125212, г. Москва
Ленинградское шоссе, д. 58
Тел./факс (095) 453-98-96, 784-70-96
<http://www.triatron.ru> E-mail: sales@triatron.ru

С. КУНИЦЫН, г. Калининград

Принципиальная схема абонентского комплекта (АК) показана на рис. 2. Он состоит из ограничителя тока L1R2R3U.1 (25 мА), приемника тонального набора номера DD4, регистра-защелки данных DD2 с дешифрато-

K561ЛЕ5, а вывод 2 микросхемы DD4 подключить к выводу 5 новой микросхемы DD1 через конденсатор С6. В этом случае сигнал будет проходить через оптрон. Приемник тонального набора номера вообще не обязателен,

с большим сопротивлением и разными телефонными аппаратами.

Приемник тонального набора номера стандарта DTMF собран на микросхеме КР1008ВЖ18, подробно описанной в [4, 5].

В качестве дросселя L1 применена обмотка с магнитопроводом от реле РЭС9 (паспорт 205). Обмотки разных АК необходимо экранировать одну от другой или разнести в пространстве,

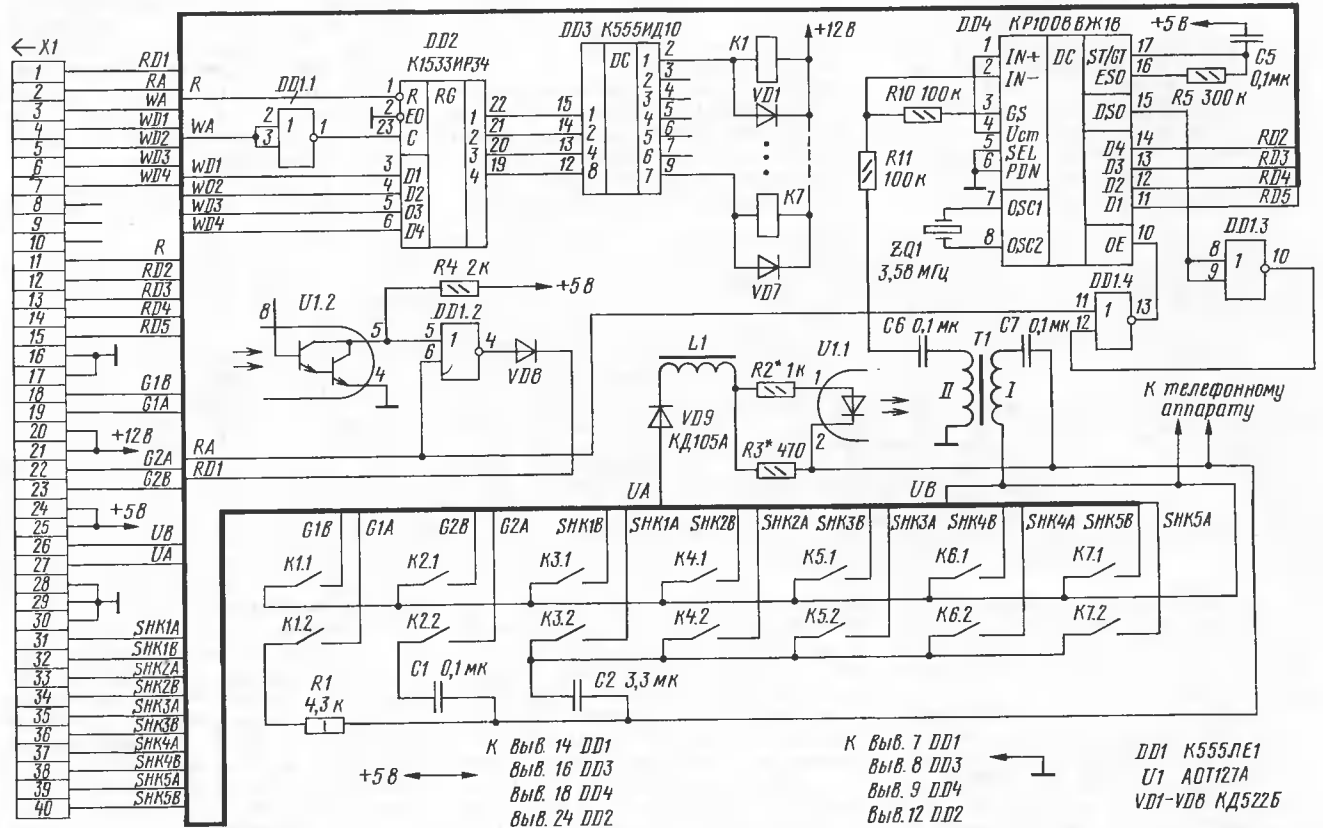


Рис. 2

ром DD3 и части коммутационного поля K1—K7. Реле K1 служит для подачи вызывного напряжения, K2 — сигнала станции, K3 и т. д. — для подключения к шнуровым комплектам (ШК). Под ШК будем понимать пару проводов, по которым можно установить соединение для разговора. Число реле для подключения к ШК во всех комплектах должно быть одинаковым и должно равняться максимальному числу одновременных соединений, которое регулируется в окне настройки/параметры. Его выбирают исходя из числа внутренних абонентов и внешних линий.

Конструкцию абонентского комплекта можно улучшить, применив вместо ограничителя стабилизатор тока на транзисторе (рис. 3), а также упростить (несколько ухудшив качество распознавания тональных сигналов набора номера). Для этого надо исключить трансформатор T1 и элементы C7, R11, заменить микросхему DD1 на

если городская АТС или телефонный аппарат не поддерживают этот вид набора номера.

Вместо дросселя L1 и оптрона U1 возможно применение электромагнит-

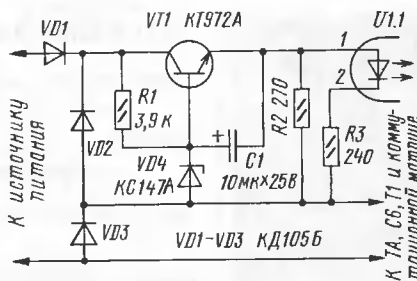


Рис. 3

ного реле, например, РЭС9 (паспорт 205). Минусы такого варианта: дребезг контактов и неуверенное срабатывание на длинных абонентских линиях

так как в противном случае может прослушиваться разговор с соседнего ШК. Трансформатор T1 изготовлен на броневом магнитопроводе Б18×3×10 из феррита М2000 и содержит две обмотки по 300 витков провода ПЭВ-2 0,1.

Схема комплекта внешней линии изображена на рис. 4. В отличие от АК, в нем нет приемника тонального набора номера, нет реле для подачи вызывного напряжения и сигнала станции, но есть приемник входящего вызова.

Так же, как и в АК, реле K1—K5 служат для подключения к ШК. Их число должно равняться максимальному числу одновременных соединений, и их обмотки должны быть подключены к выходам дешифратора, начиная с 3.

При подключении внешних линий к АТС желательно учитывать полярность во избежание громких щелчков в телефонных трубках из-за перезарядки разделительных конденсаторов.

В качестве дросселя L1 также применены обмотки от реле РЭС9 (паспорт 205). При необходимости ток во

Продолжение.

Начало см. в "Радио", 2003, № 5

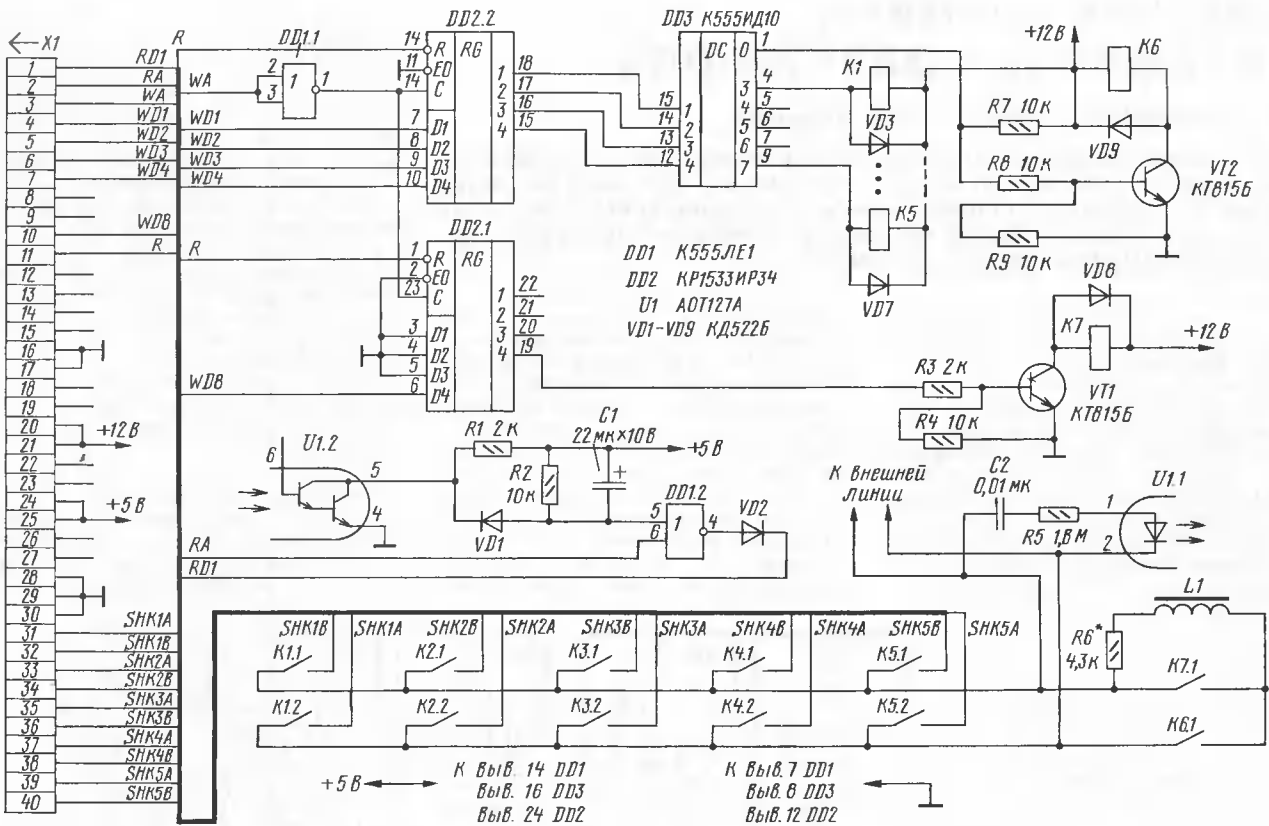


Рис. 4

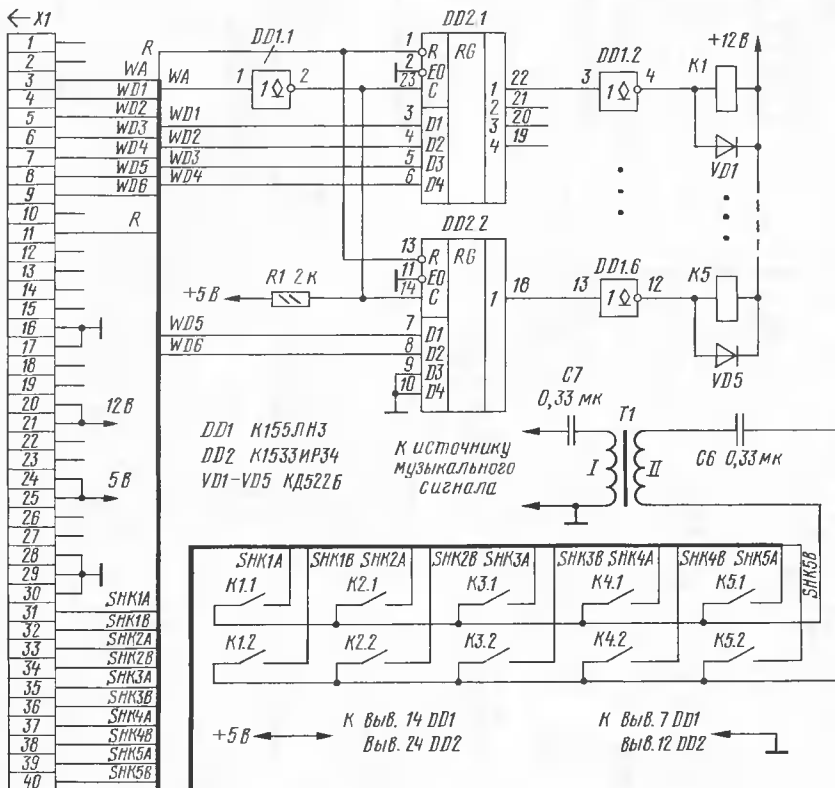


Рис. 5

внешней линии можно подобрать резистором R6.

Схема музыкального комплекта изображена на рис. 5. Он состоит из разделительного трансформатора T1, регистра-зашелки данных DD2 без дешифратора, что позволяет включать звуковое заполнение более чем одному ШК и части коммутационной матрицы. Музыкальное заполнение — важный компонент АТС, так как человек, позвонивший в офис, где установлена такая АТС, как правило, не дожидается, пока один внутренний абонент проконсультируется с другим. Если позвонивший в этот момент слышит тишину, то кладет трубку, так как ему трудно понять, что произошло — или разрыв связи по техническим причинам, или внешняя линия стоит в режиме удержания.

Источник музыкального сигнала может быть разным: звуковая карта, CD-ROM, FM-тюнер или любой внешний. Программный CD-плеер или универсальный проигрыватель должен быть включен с круговым воспроизведением одного или нескольких файлов.

Если источник музыкального сигнала не содержит усилителя мощности, его надо собрать, например, на микросхеме К174УН14 и включить перед трансформатором T1.

Трансформатор T1 изготовлен на броневом магнитопроводе Б18×3×10 из феррита M2000 и содержит две обмотки по 300 витков провода ПЭВ-2 0,1.

(Окончание следует)

Счетчик времени телефонных разговоров

Н. ЩЕРБАКОВ, г. Севастополь, Украина

В последнее время во многих городах внедряется повременная система оплаты телефонных разговоров. Большинство телефонных аппаратов, используемых в настоящее время, не имеют счетчиков. Предлагаемое устройство поможет оценивать суммарное время исходящих звонков.

Счетчик времени телефонных разговоров предназначен для поминутного учета времени исходящих телефонных разговоров в телефонных сетях с импульсным набором номера абонента и напряжением 60 В. Время разговора учитывается автоматически через 6 с после окончания набора шестизначного номера абонента. После незначительной переделки счетчик можно использовать в телефонных линиях с пяти- или семизначными номерами. Междугородные переговоры счетчик не учитывает.

Информация о времени текущего разговора и суммарном времени разговоров за месяц индицируется одновременно на двух табло с максимальными показаниями 99 мин и 999 мин соответственно. Сброс показаний индикатора времени текущего разговора происходит автоматически после возвращения телефонной трубки в исходное положение. Показания суммарного времени разговоров сбрасываются вручную ежемесячно. Для ограничения времени разговоров в счетчике предусмотрена

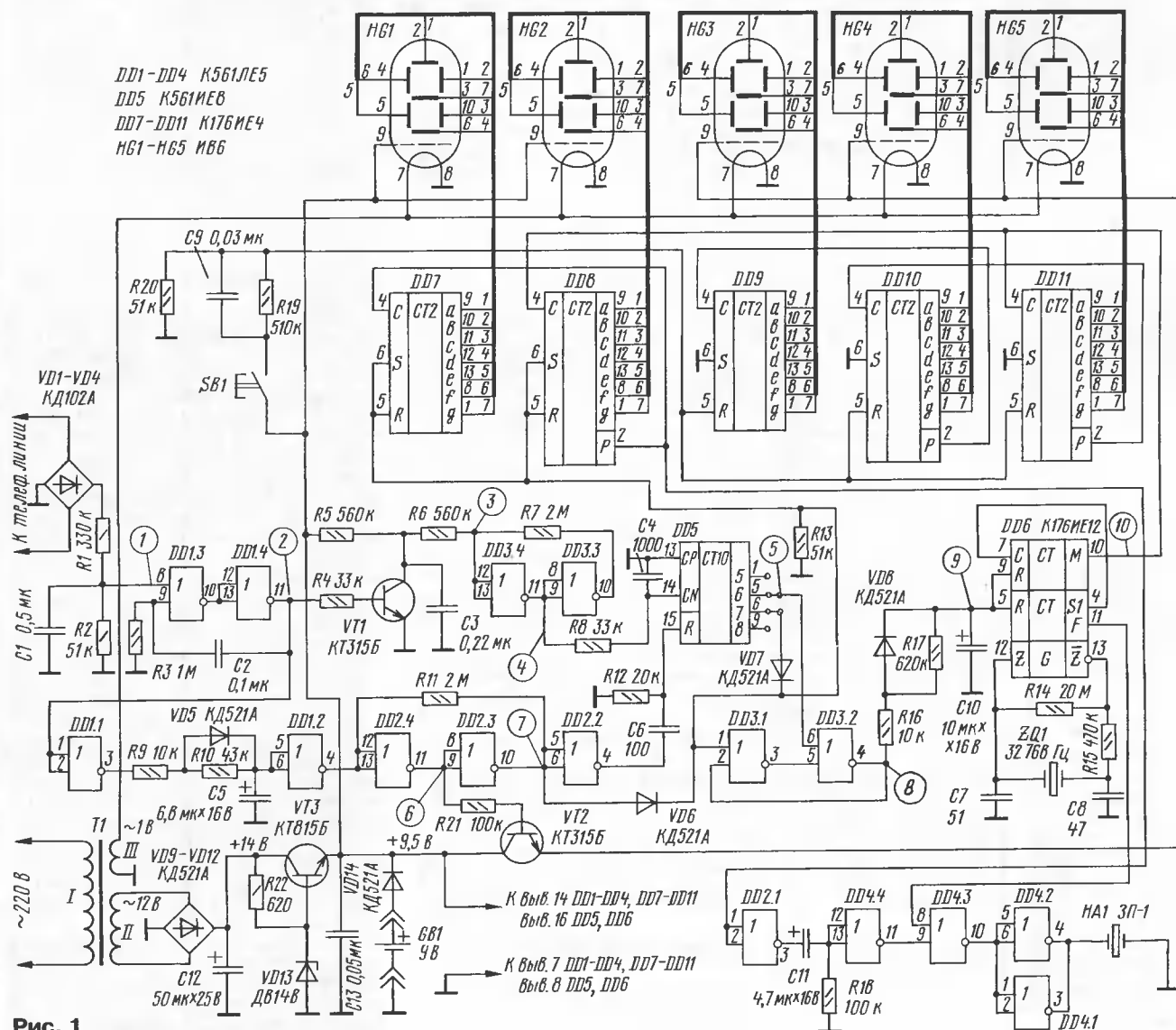
звуковая сигнализация через каждые 10 мин разговора.

Питается устройство от сети переменного тока 220 В 50 Гц, потребляемая мощность — менее 1 Вт. Предусмотрено аварийное питание счетчика от батареи 9 В типов "Корунд", "Крона" и т. п. при отключении электросети. Показание в таком режиме не индицируется.

Счетчик имеет высокое входное сопротивление и практически не оказывает влияния на работу телефонного аппарата или линии. Он может работать с любыми абонентскими телефонными аппаратами, имеющими дисковые или кнопочные номеронабиратели, с бесшнуровыми телефонами.

Схема устройства показана на рис. 1. Представление о работе счетчика дают осциллограммы в некоторых точках (рис. 2).

Датчиком положения телефонной трубки служит делитель напряжения R1R2. При напряжении в линии 60 В (в дежурном режиме) напряжение на резисторе R2 равно приблизительно 10 В, а при поднятии телефонной труб-



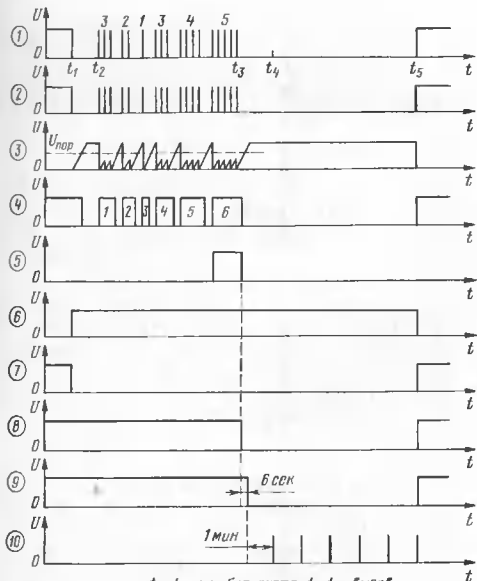


Рис. 2 t_1-t_5 —трубка снята, t_3-t_4 —вызов
 t_2 —набор номера, t_4-t_5 —разговор

ки — менее 1 В. Для микросхем К561ЛЕ5, примененных в счетчике, это соответствует высокому и низкому уровням.

С выхода делителя напряжения R1R2 сигнал поступает на вход ждущего мультивибратора, собранного на элементах DD1.3 и DD1.4. Для подавления вызывных сигналов и импульсных помех служит конденсатор С1. В дежурном режиме на выходе ждущего мультивибратора присутствует высокий уровень. Импульсов на выходах микросхемы DD6 нет, так как на входы R счетчиков DD6 поступает запрещающий высокий уровень с выхода RS-триггера DD3.1, DD3.2.

Счетчики DD7 и DD8 находятся в обнуленном состоянии из-за наличия на их входах S и R высокого уровня, поступающего с выхода элемента DD2.3. На индикаторах HG1, HG2 горят только сегменты "g", сигнализирующие о работе счетчика в дежурном режиме.

Счетчики DD9—DD11 сохраняют записанную ранее информацию, так как на их входах S присутствует низкий уровень. При нажатии кнопки SB1 цепь R20C9 формирует импульс высокого уровня, который переводит эти счетчики в нулевое состояние. Индикаторы HG3—HG5 погашены, так как на их сетки подан низкий уровень с выхода элемента DD2.4 (через ключ на транзисторе VT2).

При поднятии телефонной трубки на входе и выходе ждущего мультивибратора DD1.3, DD1.4 устанавливается низкий уровень. На выходах элементов DD2.4 и DD2.3 уровни меняются на противоположные. На сетки индикаторов HG3—HG5 через транзисторный ключ VT2 поступает высокий уровень. Индикаторы HG3—HG5 показывают записанную в счетчики DD9—DD11 информацию или нули, если было произведено обнуление счетчиков. На входы S и R счетчиков DD7, DD8 поступает низкий уровень, и на индикаторах HG1, HG2 высвечиваются нули.

На выходе RS-триггера DD3.1, DD3.2 сохраняется высокий уровень, и кварцевый генератор микросхемы DD6 остается в ждущем режиме. Десятичный счетчик DD5, управляющий состоянием RS-триггера, обнуляется импульсом

высокого уровня, сформированного дифференцирующей цепью R12C6 по перепаду напряжения на выходе инвертора DD2.2. Этот перепад возникает при поднятии телефонной трубки.

С началом набора номера на вход ждущего мультивибратора DD1.3, DD1.4 поступают серии от одного до 10 импульсов в каждой, в зависимости от набираемой цифры. Рассматриваемый вариант устройства рассчитан на шестизначный телефонный номер.

Ждущий мультивибратор из поступающих на его вход импульсов набора номера формирует прямоугольные импульсы длительностью 70...75 мс. Эти импульсы приходят на транзисторный ключ VT1 и буфер-инвертор DD1.1. Цепь R10C5 подавляет импульсы набора номера на входе триггера Шмита DD2.4, DD2.3, выходные уровни которого будут зависеть только от положения телефонной трубки.

Интегрирующая цепь R5C3 вместе с транзисторным ключом VT1 формирует огибающие серий импульсов набора номера, которые поступают на вход триггера Шмита DD3.4, DD3.3. На выходе элемента DD3.4 возникает последовательность импульсов, число которых равно числу цифр набираемого номера.

Через помехоподавляющую цепь R8C4 эти импульсы поступают на тактовый вход CN десятичного счетчика DD5. Когда приходит шестой импульс, на выходе 6 (выв. 5) счетчика появляется высокий уровень, который переключает RS-триггер DD3.1, DD3.2. На выходе RS-триггера возникает низкий уровень, который благодаря цепи R17C10 через 6 с разрешает работу счетчикам микросхемы DD6. Через 1 мин на выходе M счетчика DD6 появляется последовательность минутных импульсов, которые поступают далее на счетчики DD8 и DD11.

Счет минутных импульсов происходит до окончания разговора, т. е. до возвращения телефонной трубки в исходное положение. На входе и выходе ждущего мультивибратора DD1.3, DD1.4 при этом устанавливается высокий уровень, и устройство возвращается в дежурный режим.

При наборе более шести цифр номера на выходе 7 (выв. 6) счетчика DD5 появится высокий уровень, который поступит на вход RS-триггера DD3.1, DD3.2 и переключит его в исходное состояние. Таким образом, время междугородных переговоров не будет учтено.

Для подачи звукового сигнала через каждые 10 мин разговора на вывод 9 элемента совпадения DD4.3 через элементы DD2.1 и DD4.4 приходят импульсы с выхода R счетчика DD8. На другой вход элемента DD4.3 с выхода F счетчика DD6 поступают импульсы с частотой следования 1024 Гц. При совпадении этих импульсов по времени на выходе DD4.3 появляется сигнал звуковой частоты длительностью 0,5 с. Усиленный по мощности параллельно включенными элементами DD4.1 и DD4.2 сигнал поступает на пьезоэлектрический преобразователь HA1.

Блок питания устройства содержит параметрический стабилизатор напряжения на стабилизаторе VD13 и эмиттер-

ный повторитель на транзисторе VT3. Диод VD14 предотвращает разрядку батареи аварийного питания GB1 при наличии сетевого напряжения 220 В.

Конструкция устройства может быть произвольной. В некоторых телефонных аппаратах его можно разместить внутри корпуса. Для улучшения зрительного восприятия показаний счетчика индикаторы должны быть закрыты светофильтром из органического стекла зеленого или голубого цвета. Кнопку SB1 во избежание случайного нажатия и обнуления счетчика лучше расположить на задней стенке корпуса.

Все резисторы — МЛТ. Конденсаторы С1—С3, С9, С13 — КМ-6, МБМ; С4, С6, С7, С8 — КТ-1, КСО-1 и др. Оксидные конденсаторы — К50-35, К52-1, К53-1. Микросхемы серий К176 и К561 могут быть заменены аналогичными из других серий — 564, К1561.

Транзисторы могут быть заменены другими кремниевыми, подходящими по току и напряжению. Диоды VD1—VD4 должны выдерживать обратное напряжение не менее 250 В.

Трансформатор Т1 может быть любой малогабаритный с напряжением вторичной обмотки 12...14 В и током до 100 мА. Обмотку наклея III можно намотать проводом ПЭЛ-1 0,5 поверх имеющихся обмоток. Примерное число витков — 30—35.

Индикаторы ИВ-6 могут быть заменены на ИВ-3А. Допускается эксплуатация индикаторов ИВ-6 при напряжении накала 0,85...1,15 В, а ИВ-3А — 0,7...1 В. Применять светодиодные индикаторы АЛС совместно со счетчиками К176ИЕ4 нежелательно из-за большого потребляемого тока и сравнительно слабой яркости свечения.

Особой наладки устройство не требует. После проверки правильности монтажа и работоспособности блока питания счетчик подключают к телефонной линии. Подбором резистора R2 добиваются переключения элементов DD1.3 и DD1.4 при снятии трубки. Во время набора номера проверяют подавление импульсов набора целью R10C5 и при необходимости подбирают эти элементы. Время задержки включения кварцевого генератора DD6 на 6 с можно изменять подбором параметров цепи R17C10.

Следует иметь в виду, что показания счетчика за месяц все же будут значительно отличаться от показаний счетчика АТС, так как АТС считает именно время соединения, а предлагаемое устройство — интервал времени спустя 6 с от окончания набора.

Для работы счетчика в телефонных сетях с пяти- или семизначными номерами следует перепасть входы RS-триггера DD3.1, DD3.2 к соответствующим выходам счетчика DD5.

В начале каждого месяца нажатием кнопки SB1 нужно обнулять счетчик суммарного времени разговоров.

При обрыве или замыкании телефонной линии счетчик автоматически включается, учет времени при этом не производится.

Замену батареи аварийного питания нужно производить по необходимости. Батарея сохраняет работоспособность более одного года. ■

ДОСКА ОБЪЯВЛЕНИЙ

тел.: 208 9945, тел./факс: 208 7713
advert@radio.ru

ВСЬ СПЕКТР ЭЛЕКТРОННЫХ КОМПОНЕНТОВ

- Abtech
- Agilent
- Amphenol
- Analog Devices
- AVX
- Bestar
- Bopla
- Bourns
- Bussmann
- Cherry
- Crydom
- Dallas
- Diotec
- DUX/Schlegel
- Epcos
- Evax Rifa
- Esagor
- Vishay
- International Rectifier
- Infineon
- Imbright
- LEM
- Lite-On
- Littelfuse
- Maxim
- Meder
- Molex
- Motorola
- Murata
- National Semiconductor
- Nichia
- ON Semiconductor
- Philips
- Power Innovations
- Teco Electronics/Raychem
- Relpol
- Rittal
- Rohm
- Semikron
- STMicroelectronics
- Sumitomo Electric
- Texas Instruments
- Turck
- Tyco Electronics/AMP
- Tyco Electronics/Axicom
- Unipower
- Vishay
- WAGO



УП «ФЭК»
 пр. Пушкина, 33,
 служ. помещ. 2.
 BY-220092, Минск,
 Беларусь
 Тел./факс
 +375 (0) 17 210-21-89,
 210-22-74
 E-mail: fek@fek.by.com
 www.fek.by.com



В. Болтон
Карманный справочник
инженера-метролога

Книга является справочным пособи- ем по методам измерений, с которыми могут встретиться в своей работе ин- женеры, исследователи, специалисты самых разных профессий. Ее целью яв- ляется определение специальной тер- минологии, ознакомление с основными компонентами измерительных систем, обучение правильному выбору и при- менению систем измерения в конкрет- ных условиях.

Описаны основные виды измеритель- ных систем и их характеристики, включая терминологию, погрешности, динамиче- ские характеристики, влияние нагрузки, по- мехи и надежность. Рассмотрены компо- ненты измерительных систем, а именно: 30 типов датчиков, 28 преобразователей сигналов, 18 видов устройств отображе- ния получаемой информации. Приведе- ны 184 метода измерения конкретных параметров: химического состава, плот- ности, перемещений, электрических ха- рактеристик, гидродинамических пото- ков, силы, уровня, давления, радиации, деформации, температуры, вакуума. Описание методов сочетается с их физи- ческим обоснованием и простыми мате- матическими выкладками, без которых было бы трудно понять принцип работы и дать количественную оценку метода. Бо- лее 300 иллюстраций поясняют принципы функционирования методов и приборов. Небольшой раздел по применению мик- ропроцессорных систем в измерениях является только введением в это быстро развивающееся направление.

Книга предназначена для инженеров, научных работников и студентов техни- ческих специальностей, но может быть полезна всем читателям, интересую- щимся метрологией.

ОДЭКА Издательский дом
"Додэка-XXI"

Заказать книгу можно на сайте www.dodeca.ru

105318 Москва, а/я 70, ул. Щербаковская, 53
 Тел./факс: (095) 366-8145, 366-2429, 366-0922
 E-mail: book@dodeca.ru

МОДУЛЬНАЯ РЕКЛАМА
 Условия см. в "Радио", 2003, № 1, с. 41

СОБЕРИТЕ СВОИМИ РУКАМИ!
ЛУЧШИЕ КОНСТРУКЦИИ
ЖУРНАЛА "РАДИО"
ЧАСТОТОМЕР —
ЦИФРОВАЯ ШКАЛА —
LC-МЕТР!

И еще более 100 популярных наборов для самостоятельной сборки. Для получения бесплатного каталога пришлите чистый конверт с обратным адресом.
 115201, г. Москва,
 а/я 4 **"НОВАЯ ТЕХНИКА"**

* * *

ПОСЫЛТОРГ ДЛЯ ВАС!

Программатор PIC-контроллеров — 550 руб.

Программатор УФППЗУ — 600 руб.

Программатор PICSTART Plus компании Microchip (функциональный аналог) — 2990 руб.

Внутрисхемный отладчик устрой- ств на PIC-контроллерах MICD (MPLAB-ICD) — 1200 руб.

Набор «Частотомер 250 МГц» — 490 руб.

Цифровая шкала трансивера — 750 руб.

Набор основных элементов для сборки микропроцессорного метал- лоискателя — 690 руб.

И еще свыше 350 радионаборов...

Отечественные и импортные ра- диоэлементы.

107113, г. Москва, а/я 10 «Посыл- торг». Тел. (095) 304-72-31.

С заказом высылается **БЕСПЛАТНО** каталог!

Интернет-магазин: WWW.DESSY.RU
 E-mail: post@dessy.ru

* * *

Высылаем отечественные и им- портные радиодетали и наборы. Каталог бесплатно.

Адрес: 426011, г. Ижевск,
 а/я 4665, тел. (3412) 44-36-18.

* * *

НТЦ «МАГИСТР». Саратовские ци- фровые паяльные станции с керами- ческим нагревателем паяльника — 2500 руб. Оптовые скидки.

www.magistr-sar.narod.ru
 e-mail: magistr@overta.ru
 Тел. (845-2) 459-544.

* * *

Доставка почтой по России. Конструкторы: микроиндикаторов излучения и микропередатчиков локальной связи. Радиостанции, антенны, гарнитура. Радиодетали. Приборы. Инструменты. Для вбс- платного каталога — конверт.
 107031, г. Москва,
 аб. ящ. 101 «Синтез».

* * *

Светодиодные и ЖК индикаторы. Светодиоды.
www.led-lcd.ru

Реле включения задних противотуманных фонарей

Д. МАТВЕЕВ, г. Чебоксары

Мы продолжаем знакомить наших читателей с электронными устройствами, которыми оснащают современные отечественные автомобили. Сегодня речь пойдет о реле включения задних противотуманных фонарей, устанавливаемом на автомобили семейств ВАЗ-2108, ВАЗ-2109 и ВАЗ-2110.

Реле, схема которого показана на рис. 1, предназначено для включения и отключения задних противотуманных фонарей автомобиля в соответствии с алгоритмом по правилу № 048 ЕЭК ООН:

1. Включение задних противотуманных фонарей осуществляется однократным нажатием на замыкающую кнопку без фиксации, подключенную между контактами 3 ("Общий") и 5 ("Вкл/откл") при наличии напряжения питания на контактах 2 ("Противотуманные фары") и/или 6 ("Ближний свет/дальний свет") разъема X1 (т.е. если включены фары ближнего или дальнего света и/или противотуманные).

2. Выключение задних противотуманных фонарей осуществляется однократным нажатием на ту же кнопку или при снятии напряжения питания с контактов 2 и 6, причем в случае повторной подачи на

пряжения на контакты 2 и/или 6 задние противотуманные фонари не включаются.

Сегодня разными предприятиями освоено выпуск трех модификаций реле: 23.3777 — на основе D-триггера, собранного на транзисторах; на микросхеме К561ТМ2; 22.3777 — на микросхемах К561ТМ2 и К561ТЛ1.

Каждая из модификаций имеет свои достоинства и недостатки. Основное достоинство реле первых двух вариантов — простота, малое число деталей и их низкая стоимость. Основной недостаток простого реле — низкая температурная стабильность из-за применения транзисторов в D-триггере. Этот недостаток отсутствует во втором варианте реле, однако наличие пологого фронта сигнала может привести к сквозному току микросхемы, что, в свою очередь, при длительной эксплуатации изделия является причи-

ной выхода ее и, соответственно, всего реле из строя.

Основное преимущество третьего варианта реле — крутые фронты управляющих сигналов вследствие применения триггеров Шмитта, что исключает возникновение сквозного тока и тем самым обуславливает высокую стабильность работы устройства в целом. Основной же недостаток — сложность, большое число элементов и их высокая стоимость.

Рассмотрим третий вариант реле более подробно. Устройство состоит из следующих функциональных узлов: узел питания (диод VD1, стабилитрон VD2, резисторы R2, R6, конденсаторы C1, C3); формирователь сигнала управления (триггеры Шмитта DD1.1—DD1.3, резисторы R1, R3, R4, конденсатор C2); узел начальной установки (элемент DD1.4, резистор R5, конденсатор C4); триггер (элемент DD2.1); коммутатор (транзистор VT1, диоды VD3, VD4, стабилитрон VD5, реле К1, резистор R7).

Узел питания — параметрический стабилизатор напряжения, обеспечивающий необходимое питание и защиту реле.

Формирователь сигнала управления выполняет функции защиты от неустойчивого включения/отключения реле вследствие дребезга контактов кнопки и от самопроизвольного включения/отключения реле из-за помех в управляющей цепи.

Узел начальной установки обеспечивает выключенное состояние реле при подаче напряжения на узел питания.

Триггер реализует требуемый алгоритм работы устройства.

Коммутатор, выполненный на электромагнитном реле К1, которым управляет транзистор VT1, подает напряжение питания на задние противотуманные фонари.

Когда напряжение поступает на контакты 1 и 2 и/или 6 разъема X1, все узлы реле получают питание, однако коммутатор выключен, контакты К1.1 реле разомкнуты. Если на одном из этих контактов разъема напряжение пропадет, реле отключит уже включенные задние противотуманные фонари.

При нажатии на кнопку, подключенную к контактам 5 и 3 разъема X1, триггер изменяет свое состояние, коммутатор срабатывает и включает задние противотуманные фонари. Если повторно нажать на кнопку, то коммутатор и, соответственно, задние противотуманные фонари выключаются.

Временные диаграммы работы реле показаны на рис. 2. Здесь t_n — время подачи напряжения питания. Ориентировочное значение — 50...60 мс, определяется сопротивлением резистора R2 и емкостью конденсатора C1; t_c — время снятия напряжения питания. Приблизительное значение — 0,5...1 с, определяется сопротивлением резистора R6 и емкостью конденсатора C1; $t_{др}$ — время дребезга контактов кнопки, подключенной между выводами 5 и 3 разъема X1. Ориентировочное значение — 20...30 мс; $U_{\text{нм}}$ — минимальное напряжение питания микросхем К561ТЛ1 и К561ТМ2. Приблизительное значение — 2...3 В; U_B — напряжение включения триггера Шмитта микросхемы К561ТЛ1. Ориентировочное значение — 3,6...3,8 В; U_0 — напряжение выключения

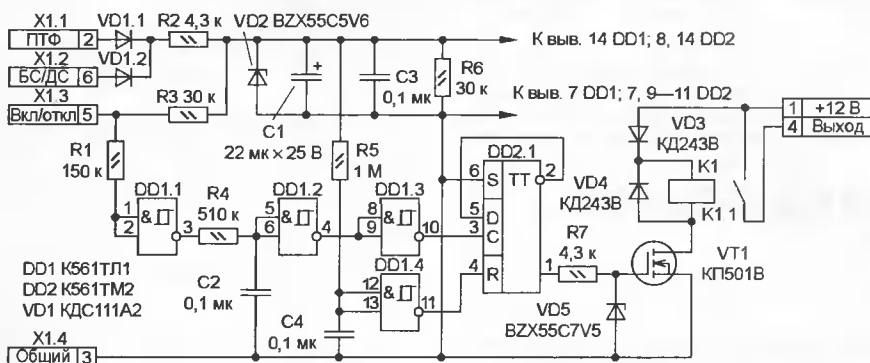


Рис. 1

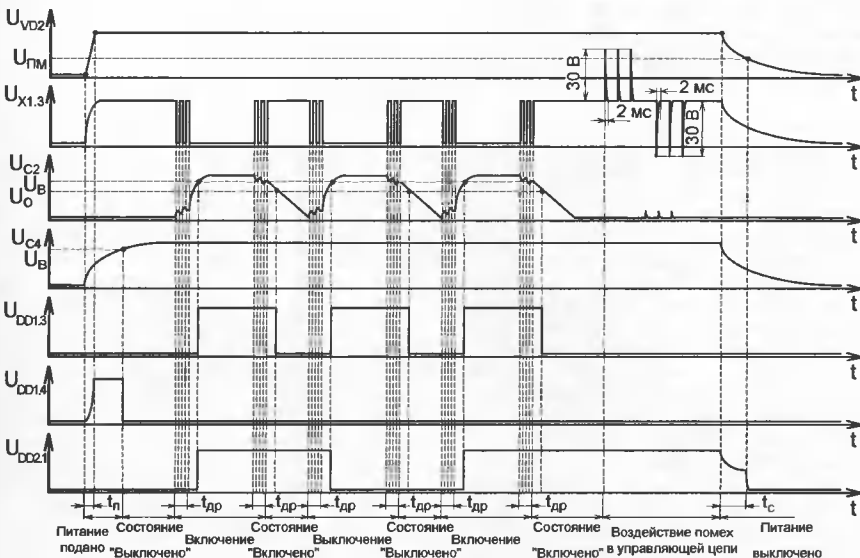


Рис. 2



Рис. 3

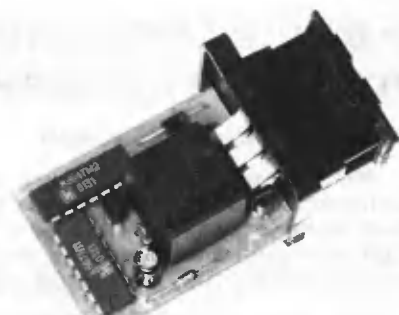


Рис. 4

го (резисторы и конденсаторы, за исключением оксидного) монтажа. Резисторы и керамические конденсаторы — типоразмеров 1206, оксидный конденсатор (С1) — алюминиевый производства фирмы HITANO [1]. От переполюсовки источника питания и мощных электромагнитных помех реле защищают высоковольтные диодная сборка КДС111А2 (VD1) и диод КД243В (VD3). Полевой транзистор КП501В (VT1) от напряжения самоиндукции при коммутации обмотки реле К1 (91.3747-10 производства ОАО «АВАР», г. Псков за-

ВЗХ55С5V6 (VD2) фирмы PHILIPS [3]. Стабилизатор ВЗХ55С7V5 (VD5) фирмы PHILIPS защищает прямой выход триггера DD2.1 от бросков напряжения, «проникающих» через емкость сток-затвор транзистора VT1.

Реле (рис. 3) состоит из кожуха, печатной платы (рис. 4), на которой смонтированы все элементы, и шестиконтактного разъема для подключения изделия к бортовой сети автомобиля (рис. 5). Печатная плата двусторонняя, на одной ее стороне размещены элементы для поверхностного монтажа, на другой — все остальные.

ЛИТЕРАТУРА

1. HITANO Aluminum Electrolytic Capacitors. Data Book, 2000.
2. Интегральные микросхемы и их зарубежные аналоги. Серии К554—К564. Справочник. Под ред. А. В. Нефедова. — М.: РадиоСофт, 2000.
3. PHILIPS SEMICONDUCTORS ВЗХ55 series Voltage regulator diodes. Data Sheet, 1996.

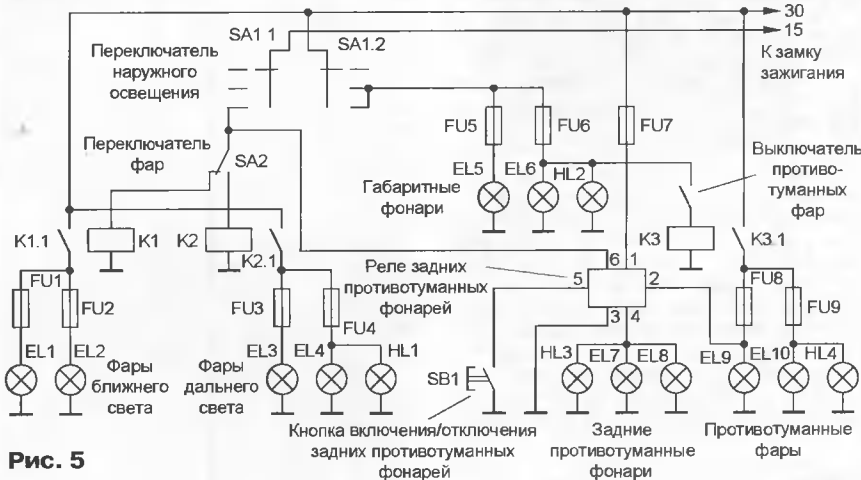


Рис. 5

триггера Шмитта микросхемы К561ТЛ1. Приблизительное значение — 1,8...1,9 В. В устройстве применены компоненты как объемного, так и поверхностного

монтажа. Высоковольтным диодом КД243В (VD4). Микросхемы DD1, DD2 серии К561 [2] питаются от параметрического стабилизатора на стабилизаторе

Стабилизатор напряжения на КР1171СП47

Ю. КИТРАРЬ, г. Самара

На автомашине вышел из строя электронный стабилизатор бортового напряжения. Что делает хозяин? Если он не радиолюбитель, покупает новый и заменяет им испорченный. Радиолюбитель же самостоятельно изготовит оригинальное устройство, да такое, что оно по характеристикам не уступит старому (а зачастую и превзойдет его). Помещенная ниже статья — еще одно подтверждение сказанного.

При отказе автомобильного стабилизатора напряжения (выполненного в виде малагабаритного узла, встраиваемого непосредственно в корпус генератора) не всегда удается без проблем приобрести исправный для замены. Решив изготовить на основе публикаций в журнале «Радио» самодельный стабилизатор взамен 17.3702 для генератора 37.3701 (ВА3 2104, 2105, 2107, 2108, 2109), я сразу же столкнулся с необходимостью использования в устройстве только миниатюрных деталей и миниатюризации их числа. Это диктовалось дефицитом свободного места для установки стабилизатора.

Одно из решений этой задачи — использование в стабилизаторе микросхемного детектора понижения напряжения КР1171СП47 (зарубежный аналог — PST529) [1]. Детектор по схеме (рис. 1) как нельзя лучше подходит для стабилиза-

тора в качестве его первой ступени. Принцип действия детектора иллюстрирует рис. 1,б. При достижении увеличивающимся входным напряжением порогового уровня (4,7 В для КР1171СП47 и 4,8 В для PST529) детектор скачкообразно переключается из нулевого состояния в единичное (выходное напряжение снимают с нагрузочного резистора, включаемого между выводами 1 и 3). Температурный коэффициент напряжения переключения детектора находится в пределах $\pm 0,03\%$ /°С. Прибор выпускают в пластмассовом трехвыводном корпусе КТ-26. Собственный потребляемый ток не превышает нескольких десятков микроампер.

Автомобильный стабилизатор напряжения должен управлять током через обмотку возбуждения генератора так, чтобы напряжение на аккумуляторной батарее находилось в пределах 13,8...14,1 В [2].

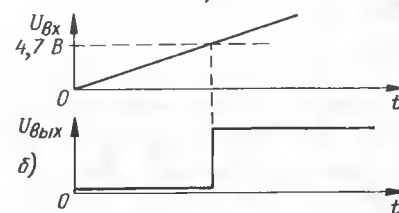
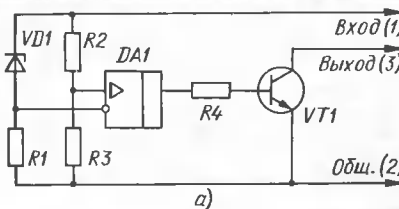


Рис. 1

Уход напряжения из этого интервала приводит к преждевременному износу батареи.

Детектор в стабилизаторе можно питать с выхода делителя напряжения, состоящего из стабилизатора и токозадающего резистора. Стабилизатор должен быть таким, чтобы сумма напряжения стабилизации и напряжения срабатывания детектора находилась в указанных пределах, т. е. со стабилизатором на 9,2 В и детектором КР1171СП47 стабилизатор обеспечит напряжение на аккумуляторной батарее 13,9 В (с PST529 — 14 В).

Поскольку ток обмотки возбуждения при коммутации может достигать не-

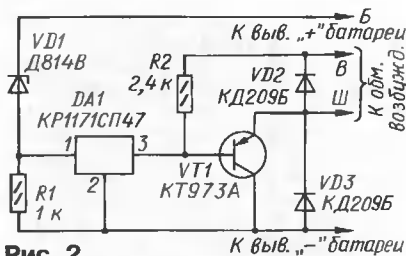


Рис. 2

скольких ампер, на выходе стабилизатора потребуется мощный составной транзистор. Принципиальная схема стабилизатора показана на рис. 2. Диоды VD2 и VD3 защищают мощный транзистор VT1 от высоковольтных выбросов напряжения. Работа стабилизатора каких-либо особенностей не имеет. Ширину петли «гистерезиса» напряжения на батарее целиком определяют характеристики компаратора в детекторе напряжения; она близка к 0,2 В.

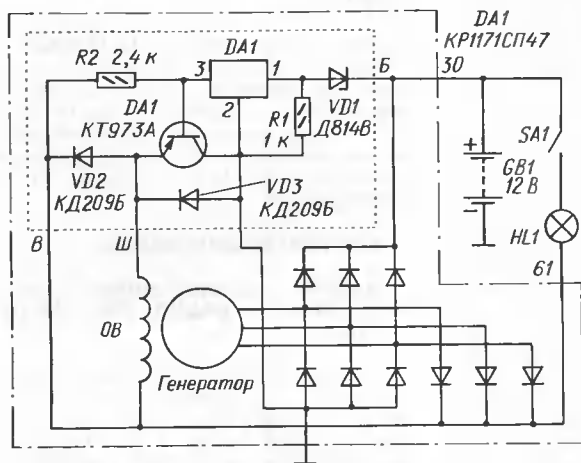


Рис. 3

Работу по изготовлению нового стабилизатора начинают с разборки вышедшего из строя (17.3702). Для этого отключают выводы стабилизатора и снимают его с генератора. Отвинчивают винт М3, прикрепляющий к корпусу латунный угольник, и расплаивают (удаляют припой) два вывода — ближайший к этому винту и ближайший к первому — это выводы от графитовых коллекторных щеток, находящихся на противоположной стороне корпуса и обозначенных буквами Ш и В. Распайку удобнее всего проводить, пользуясь паяльником и приспособлением для отсасывания расплавленного припоя. Затем выдвигают угольник с деталями по пластмассовому направляющему корпусу, отпаивают плату от трех уголковых выводов и демонтируют транзисторы.

Схема подключения изготовленного стабилизатора к генератору 37.3701 показана на рис. 3. Нумерация деталей стабилизатора (он обведен пунктирной линией) сохранена такой же, как на рис. 2. В генераторе (он обведен штрихпунктирной линией) ОВ — обмотка возбуждения генератора.

Все элементы стабилизатора (кроме диода VD2 и транзистора VT1) монтируют на печатной плате размерами 33×24 мм из фольгированного стеклотекстолита

толщиной 1 мм. Чертеж платы представлен на рис. 4. Транзистор крепят на свое место на угольнике и изгибают выводы под прямым углом так, чтобы при установке платы (сторона с деталями — внутрь) они вошли каждый в свое отверстие.

Рядом, как и в заводском варианте, можно смонтировать второй такой же транзистор и соединить их параллельно. Однако увеличения надежности работы стабилизатора можно ожидать лишь в том случае, если оба транзистора либо тщательно подобраны одинаковыми по параметрам, либо уравнины их режимы по току коллектора (для чего в их эмиттерную цепь включают и подбирают уравнивающие резисторы малого сопротивления).

Действительно повысить надежность работы узла с одним (а не двумя) транзистором можно, если KT973A заменить на KT853A. Для этого, однако, придется незначительно скорректировать печатную плату с учетом различия в их цоколевке. Под транзисторы следует заложить теплопроводящую пасту.

Диод VD2 припаян к выводам Ш и В на корпусе стабилизатора.

При окончательной сборке стабилизатора смонтированную плату устанавливают на место старой, припаивают ее к выводам угольника и пропаивают выводы транзистора. Не забудьте обеспечить надежное соединение между общим (минусовым) проводником платы и угольником. Для этого на плате предусмотрено отверстие А — в него впаивают проволочную перемычку диаметром 0,8 мм, второй конец которой припаивают к угольнику снаружи. Угольник с платой по направляющим вдвигают на прежнее место и закрепляют винтом М3. Заключительная операция — пропайка выводов Ш и В, распаянных в начале разборки.

Прежде чем монтировать собранный стабилизатор на генератор, следует убедиться в его работоспособности. Для этого потребуются источник постоянного напряжения, регулируемого в пределах 2...16 В, способный отдать на нагрузку ток 4,5...5 А (в крайнем случае подойдет девятиамперный ЛАТР с выпрямителем на мощных диодах и эффективным сглаживающим фильтром), нагрузочный резистор сопротивлением 5...10 Ом мощностью не менее 50 Вт и вольтметр постоянного тока со шкалой на 16 В (или любой авометр).

Выводы В и Б стабилизатора соединяют с плюсовым выводом источника, а корпус — с минусовым. Нагрузочный резистор включают между плюсовым выводом источника и выводом Ш стабилизатора (можно временно припаять к пропаиваемому выводу на угольнике стабилизатора, ближайшему к винту М3), вольтметр — между выводом Ш и корпусом стабилизатора.

Источник питания устанавливают на минимум выходного напряжения и включают в сеть. При увеличении напряжения

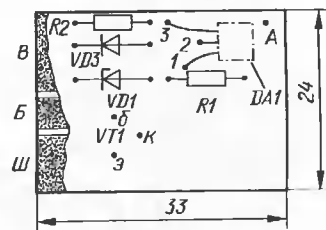
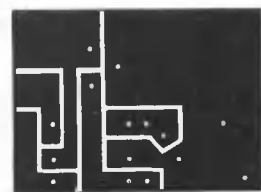


Рис. 4

питания до 9,2 В вольтметр должен показывать такое же увеличение. Дальнейшее увеличение питающего напряжения приведет к открытию стабилизатора VD1, при этом начинает работать детектор и открывается транзистор VT1 — показания вольтметра должны уменьшиться до напряжения насыщения коллектор—эмиттер транзистора, т. е. примерно до 1,5 В.

Если продолжать увеличивать напряжение питания, то показания вольтметра останутся без изменения. Однако на отметке 14 В произойдет переключение детектора и закрытие транзистора VT1 — вольтметр должен показать напряжение 14 В.

После описанной проверки стабилизатор устанавливают на свое место на генераторе, восстанавливают все соединения и испытывают в комплексе.

В заключение необходимо заметить, что наряду с KP1171CP47 в стабилизаторе с тем же успехом можно использовать другие детекторы напряжения этой серии. Необходимо лишь подобрать стабилизатор VD1 (см. рис. 2), чтобы его напряжение стабилизации в сумме с напряжением срабатывания применяемого детектора находилось в пределах 13,8...14,1 В. Так, для работы с детектором KP1171CP64 потребуются стабилизатор на напряжение 7,6 В.

Если требуется обеспечить минимально возможное значение температурного коэффициента напряжения стабилизации, следует использовать стабилизатор на напряжение 5,6 В и детектор KP1171CP87.

ЛИТЕРАТУРА

1. Интегральные микросхемы. Микросхемы для линейных источников питания и их применение. Справочник (изд. второе, исправл. и доп. полн.). — М.: ДОДЭКА, 1998.
2. Автомобили ЖИГУЛИ. ВАЗ 2104, 2105, 2107. Устройство. Ремонт. Справочник (изд. второе). — М.: Транспорт, 1991.

Примечание редакции. Стабилизатор VD1 в делителе напряжения (рис. 2 и 3) можно заменить резистором, подобрав его таким, чтобы детектор срабатывал при напряжении 13,8...14,1 В между выводом Б и общим проводом. Это несколько увеличит «гистерезис» стабилизатора, но зато улучшит его термостабильность и избавит от подбора стабилизатора.

СОРОКОУМОВ В. АВТОМАТИЧЕСКОЕ ЗАРЯДНОЕ УСТРОЙСТВО. — РАДИО, 2002, № 10, с. 47, 48.

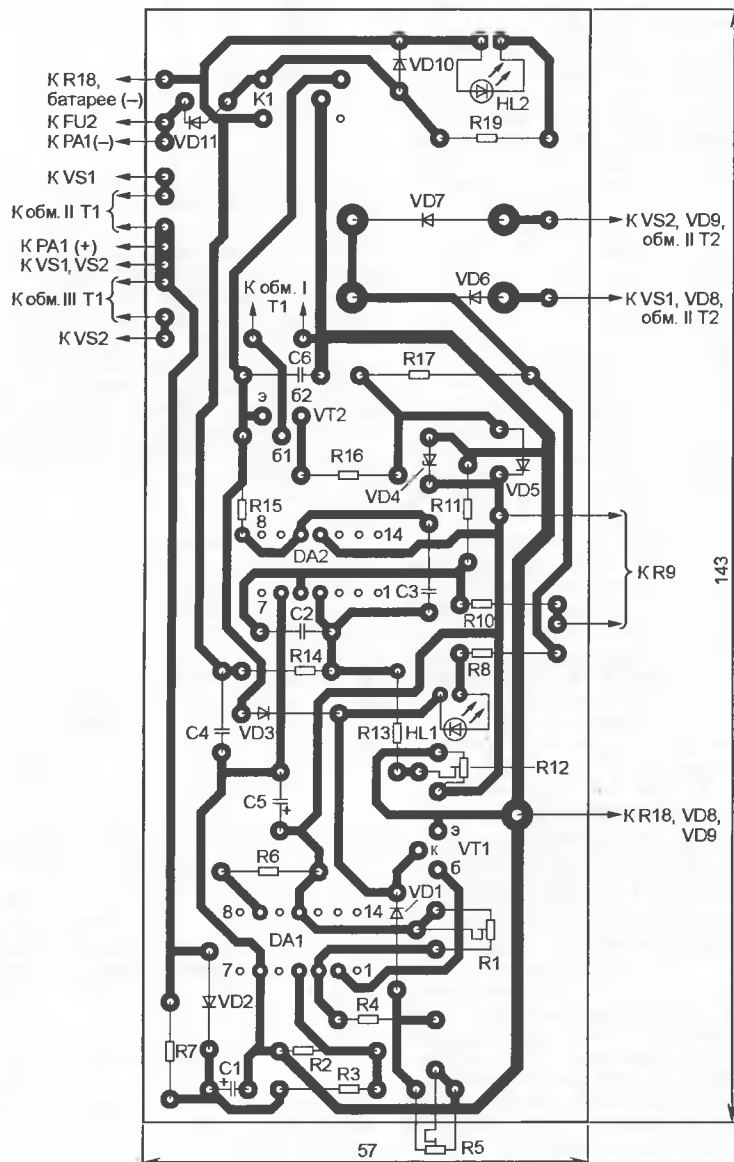
Печатная плата.

Чертеж авторского варианта печатной платы устройства показан на рисунке. На ней размещены все детали, кроме резисторов R9 и R18, амперметр

ШИХАТОВ А. АДАПТИВНЫЙ ТЫЛОВОЙ КАНАЛ СИСТЕМЫ ПРОСТРАНСТВЕННОГО ЗВУЧАНИЯ. — РАДИО, 1999, № 9, с. 14—16.

Назначение резисторов R12—R14 и конденсаторов C14, C9.

Делитель напряжения R13R14 определяет порог срабатывания АРУ (0,6 В



ра PA1, диодов VD8, VD9, тиристоров VS1, VS2, предохранителей FU1, FU2 и трансформатора T2. Плата рассчитана на применение постоянных резисторов МЛТ, подстроечных СПЗ-196, малогабаритных импортных оксидных конденсаторов (возможно использование отечественных К50-35), реле РЭС10. Остальные конденсаторы — малогабаритные любого типа. Стабилитрон VD4 устанавливают перпендикулярно плате.

на базе транзистора VT1), а резистор R12 и прямое сопротивление диода VD1 — время зарядки конденсатора C9, т. е. время реакции системы на всплеск уровня сигнала. От входного сопротивления транзистора зависит время разрядки этого конденсатора, т. е. время восстановления АРУ. Номиналы названных элементов подобраны опытным путем. Не исключено, что при использовании транзистора с большим значением коэффициента $h_{21\beta}$ (например, серии

КТ3102) емкость конденсатора C9 можно уменьшить до 100 мкФ.

Следует учесть, что при чрезмерной емкости этого конденсатора атака сигнала не будет искажаться, но увеличится время восстановления и эффект "заднего эха" исчезнет. При недостаточной же емкости будет не только "срезана" атака сигнала, но и могут появиться искажения. Конденсатор C14 форсирует передачу атаки в цепь детектора, и система реагирует на резкие всплески сигнала независимо от установленного порога срабатывания АРУ. Это позволяет ограничить передачу высокочастотных составляющих при высоком пороге срабатывания (движок резистора R13 — в верхнем положении).

КУЗНЕЦОВ Ю. ПЕРЕКЛЮЧАТЕЛЬ ЕЛОЧНЫХ ГИРЛЯНД. — РАДИО, 2002, № 11, с. 39.

Повышение надежности работы устройства.

Как сообщил читатель С. Петров из г. Великий Новгород, устойчивой работы переключателя удалось добиться введением буферного элемента (был использован незадействованный элемент микросхемы DD1) между выходом генератора на DD1.1, DD1.2 и входом С регистра DD4.

ОБРАТИТЕ ВНИМАНИЕ

БАШИРОВ С. БЛОК ЭЛЕКТРОННОЙ НАСТРОЙКИ. — РАДИО, 2002, № 10, с. 21, 22.

Напряжение питания +5 В должно подаваться на вывод 14 микросхемы DD2 (а не 16, как указано у стрелки в правом верхнем углу схемы на рис. 1 в статье), с общим проводом должен быть соединен ее вывод 7 (а не 8, как указано там же).

НЕЧАЕВ И. ПЕРЕСТРАИВАЕМЫЙ РЕЖЕКТОРНЫЙ ФИЛЬТР. — РАДИО, 2002, № 11, с. 57, 58.

На с. 58 (2-я колонка, 2-й абзац сверху) вместо слов "Подстроечным резистором R2..." следует читать: "Подстроечным резистором R3...". В 3-й колонке на той же странице (1-й абзац сверху) вместо слов "...к истоку транзистора VT5" следует читать: "...к истоку транзистора VT2".

ПОТАЧИН И. ДЛЯ НОВОГОДНЕЙ ЕЛКИ. — РАДИО, 2002, № 11, с. 54—57.

На с. 57 (3-я колонка, предпоследний абзац) вместо фразы "Освободившиеся у счетчика выходы 5, 6, 9 теперь должны быть подключены к его выводу 11" следует читать: "Освободившиеся у счетчика выходы 5, 6, 9 и 11 необходимо соединить соответственно с выводами 3, 7, 11 и 15 микросхемы DD3".

НЕЧАЕВ И. ФУНКЦИОНАЛЬНЫЙ ГЕНЕРАТОР С ЭЛЕКТРОННОЙ ПЕРЕСТРОЙКОЙ ЧАСТОТЫ. — РАДИО, 2002, № 2, с. 54, 55.

На печатной плате (см. рис. 2 в статье) вместо резистора R14 следует установить проволочную перемычку, а вместо R15 — резистор сопротивлением 2 кОм (R14 по принципиальной схеме на рис. 1).

Широтно-импульсные контроллеры серий КР1156ЕУ2 и КР1156ЕУ3

Микросхемы серий КР1156ЕУ2, КР1156ЕУ3 предназначены для управления импульсными источниками вторичного электропитания, работающими на частоте до 1 МГц. Ближайшие аналоги этих микросхем — UC3825 и UC3823 (Unitrode) соответственно. Ближайший отечественный аналог — КР1114ЕУ4. Микросхемы изготавливают по планарно-эпитаксиальной технологии с изоляцией р-п-переходом. Они оформлены в шестнадцатывыводном пластмассовом корпусе 2103.16-3 (рис. 1). Масса прибора — не более 1,2 г.

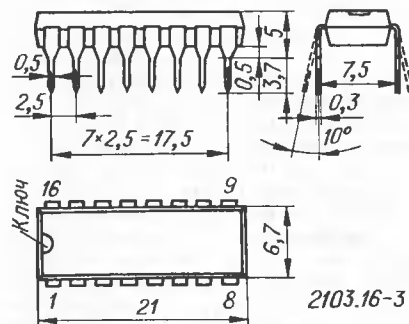


Рис. 1

Контроллеры рассчитаны на работу в устройствах с широтно-импульсным (ШИ) управлением и ОС по напряжению и току. Задержка прохождения сигнала через контроллер не превышает 50 нс. Микросхема содержит широкополосный усилитель ошибки, имеющий скорость нарастания выходного напряжения не менее 12 В/мкс, и совместима с системами с прямой связью по входному напряжению.

На выходе контроллеров предусмотрены полумостовые коммутаторы на ток до 1,5 А (выводы 11 и 14), что дает им возможность управления мощными транзисторами структуры МОП (в двухтактном режиме — КР1156ЕУ2, в однотактном — КР1156ЕУ3).

Контроллеры содержат ряд устройств и систем, которые позволяют существенно расширить область применения. К их числу следует отнести ШИ защелку (ниже о ней будет сказано подробнее), ограничитель тока в каждом периоде, узел, обеспечивающий плавный запуск контроллера, ограничитель максимальной длительности выходных импульсов, источник образцового напряжения 5,1 В. Кроме этого, предусмотрены защита от пониженного напряжения питания, обладающая "гистерезисом", возможность синхронизации и выключения контроллера внешними сигналами. В состоянии "Выключено" микросхема потребляет ток не более 1 мА.

Цоколевка микросхем (в скобках указано обозначение вывода на условном графическом изображении): выв. 1 — инвертирующий вход ОУ; выв. 2 — неинвертирующий вход ОУ; выв. 3 (O_{EA}) — выход

ОУ, инвертирующий вход ШИ компаратора; выв. 4 (Syn) — вход/вывод сигнала синхронизации; выв. 5 (R_i) — вывод для подключения резистора* времязадающей цепи; выв. 6 (C_i) — вывод для подключения конденсатора* времязадающей цепи; выв. 7 (Ramp) — неинвертирующий вход ШИ компаратора; выв. 8 (C_e) — вывод для подключения конденсатора узла плавного запуска; выв. 9 (Stop) — вход сигнала ограничения тока или выключения микросхемы; выв. 10 (Com) — общий вывод, минусовый вывод питания; выв. 11 (A) — выход первого полумостового усилителя тока; выв. 12 (Em) — эмиттер транзисторов усилителя тока; выв. 13 (Kol) — коллектор транзисторов усилителя тока; выв. 14 (B) — выход второго полумостового усилителя тока; выв. 15 (+U) — плюсовой вывод питания; выв. 16 (U_{ref}) — выход источника образцового напряжения.

Функциональная схема микросхем КР1156ЕУ2 показана на рис. 2. Поскольку микросхемы КР1156ЕУ2 и КР1156ЕУ3 имеют очень много сходства,

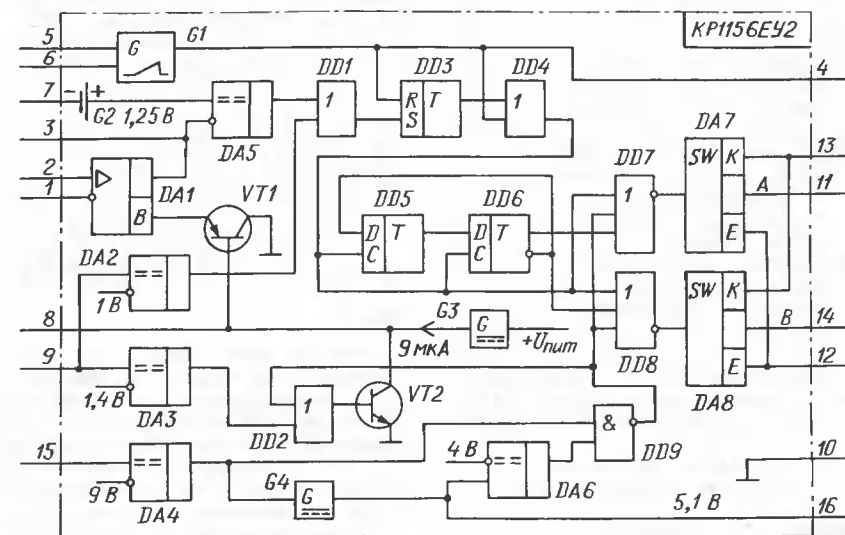


Рис. 2

далее по тексту, если не оговорено особо, описание будет относиться к обеим.

В состав контроллера входят генератор пилообразного напряжения G1, источник напряжения смещения G2 на 1,25 В, управляемый широкополосный операционный усилитель ошибки DA1, ШИ компаратор DA5, защелка на триггере DD3, фазоинвертор на триггерах DD5, DD6, выходные усилители тока DA7, DA8 с логическим узлом управления DD7, DD8, узел плавного запуска (транзисторы VT1, VT2, источник тока G3), компараторный ограничитель тока нагрузки DA2 с узлом выключения микросхемы (DA3,

*Времязадающие элементы включены между соответствующими выводами и общим проводом.

DD2), узел блокировки от пониженного напряжения питания DA4, источник образцового напряжения G4 с узлом контроля этого напряжения (DA6).

Защитные функции контроллера обеспечивают компаратор ограничения тока нагрузки DA2 с пороговым напряжением 1 В, компаратор выключения микросхемы DA3 с пороговым напряжением 1,4 В и узел плавного запуска, способный, кроме этого, ограничивать максимальную длительность выходного импульса (так как напряжение на выходе усилителя ошибки DA1 ограничено напряжением на выводе контроллера 8 через цепь управления на транзисторе VT1). Узел блокировки контроллера при уменьшении напряжения питания ниже 9,2 В (с "гистерезисом" 0,6 В) в состоянии "Выключено" обеспечивает малый потребляемый ток, при этом выходные усилители он переводит в высокоимпедансное состояние.

Логический узел DD7, DD8 предотвращает одновременный переход выходных усилителей в состояние высокого уровня и появление множества импульсов в течение одного такта на выходах А и В. Полумостовые выходные усилители тока рассчитаны на работу с нагрузкой, имеющей большую емкостную составляющую, например, затворы мощных транзисторов МОП, и способны отдавать как втекающий, так и вытекающий ток.

Основные технические характеристики*

Потребляемый ток, мА, не более	...	30
Потребляемый ток в состоянии "Выключено", мА, не более	...	2
Напряжение срабатывания узла блокировки, В	...	8,8...9,9
Ширина петли "гистерезиса" напряжения срабатывания, В, не менее	...	0,6
Время выключения контроллера по выводам 3 и 9, нс, не более	...	80
Выходное образцовое напряжение, В, при токе	...	

нагрузки вывода 16 1 мА и температуре окружающей среды 25 °С	5...5,2
Нестабильность образцового напряжения по напряжению питания, %/В, не более, при изменении напряжения питания в пределах 10...30 В	0,02
Нестабильность образцового напряжения по току нагрузки, %/мА, не более, при изменении этого тока в пределах 1...10 мА	0,07
Частота генератора пилообразного напряжения, кГц, при номиналах конденсатора и резистора времязадающей цепи 1000 пФ и 3,65 кОм соответственно и температуре окружающей среды 25 °С	360...440
Ток зарядки конденсатора плавного запуска (по выводу 8), мкА	3...20
Выходное напряжение низкого уровня выходного усилителя тока, В, не более, при токе нагрузки 20 мА	0,4
200 мА	2,2
Выходное напряжение высокого уровня выходного усилителя тока, В, не менее, при токе нагрузки 20 мА	13
200 мА	12
Ток утечки коллекторной цепи выходных усилителей тока (по выводу 13), мкА, не более	200
Время нарастания и спада сигнала на выходах А и В (выводы 11 и 14), нс, не более, при емкости нагрузки 1000 пФ	60
Отношение максимальной длительности выходного импульса к полупериоду**	0,85

* При напряжении питания 15 В и температуре окружающей среды в пределах 0...+70 °С.
** Для контроллера KP1156EY3 — к периоду.

Предельно допустимые значения характеристик*

Наибольшее напряжение питания, В	30
Наибольшее коммутируемое напряжение, прикладываемое к выводам 11 и 14, В	30
Наибольший ток нагрузки (по выводам 11 и 14), А, постоянный	0,5
импульсный (при длительности импульса 0,5 мкс)	1,5
Наибольшая рассеиваемая мощность, Вт, при температуре окружающей среды не более 25 °С**	1
Наибольшая температура кристалла, °С	150

* Время воздействия предельного значения параметра не должно превышать 1 мс при скважности импульсов 100.

** При температуре окружающей среды, большей 25 °С, рассеиваемую мощность Р необходимо снижать по линейному закону $P = 1 - (T_{окр.ср} - 25 °С) / R_{Ткр-о.с}$, где $R_{Ткр-о.с}$ — тепловое сопротивление кристалл—окружающая среда, равное 125 °С/Вт.

Источник образцового напряжения G4 состоит из термокомпенсированного стабилизатора и усилителя тока, обеспечивающего питание внешней нагрузки током до 10 мА (с вывода 16). Источник снабжен устройством защиты от замыкания выхода на уровне около 30 мА. Он питает компараторы, логические узлы, источник смещения 1,25 В, ОУ и генератор пилообразного напряжения.

Задающий генератор пилообразного напряжения может работать на частоте до 1 МГц. Ее определяют сопротивление резистора R_г и емкость конденсатора C_г времязадающей цепи, подключенных к выводам 5 и 6 соответственно. На выводе 5 контроллер поддерживает напряжение 3 В, а ток через резистор R_г отражается на выводе 6 в отношении 1:1, поэтому зарядный ток I_{зсг} конденсатора C_г определяется из выражения I_{зсг} = 3/R_г.

При R_г = 3,65 кОм и C_г = 1000 пФ частота генератора равна 400 кГц ±10 %. Для работы на другой частоте надо изменить параметры времязадающей цепи в соответствии с рис. 3. "Мертвое" время генератора, равное длительности импульса на выходе S_{уп} и определяющее динамический диапазон контроллера (так как выходы А и В находятся при этом в состоянии низкого уровня), зависит от емкости C_г и может достигать 100 нс.

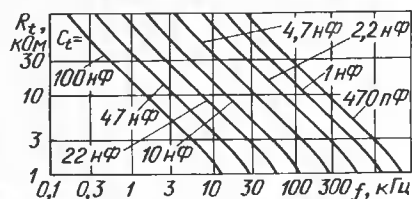


Рис. 3

Генератор вырабатывает пилообразное напряжение на входе C_г (вывод 6), сигнал синхронизации для совместной работы двух контроллеров (снимаемый с вывода 4), формирует тактовые импульсы на выводе 4 на время спадов пилообразного напряжения для одновременного закрывания выходных усилителей с целью исключения сквозного тока (через транзисторы усилителей) и переклюкает триггер—защелку DD3 в состояние, разрешающее работу выходных усилителей.

Генератор построен по схеме триггера Шмитта, выход которого через эмиттерный повторитель на p-n-p транзисторе подключен к выводу 4. На этом выводе формируются тактовые импульсы, их низкий уровень (2,3 В) соответствует зарядке конденсатора C_г, а высокий (4,5 В) — разрядке. Эмиттерный повторитель позволяет объединять выводы 4 нескольких микросхем (монтажное ИЛИ). Нагрузочная способность вывода 4 — 1 мА, а так как внутренний источник тока в нагрузке эмиттерного повторителя потребляет не более 400 мкА, то коэффициент разветвления по этому выводу при синхронной работе с аналогичными микросхемами, как минимум, равен двум.

Генератор ведомых (синхронизируемых) микросхем можно не блокировать, а настроить на частоту, чуть меньшую, чем у ведущего генератора, соответствующим выбором времязадающих элементов R_г и C_г. При таком подходе каждый контроллер будет иметь локальное пилообразное напряжение. Возможно и полное выключение генератора, если вывод 5 соединить с выводом 16, а вывод 6 — с общим выводом. При этом сигнал синхронизации подают от внешнего генератора на вывод 4. Для более разветвленной синхронизации можно применить эмиттерный повторитель, управляемый тактовым сигналом ведущего контроллера, а к его выводу через конденсаторы и, если необходимо, через согласующие резисторы и линии передачи подключить ведомые.

Очень важен правильный выбор конденсатора C_г. На высокой частоте его эффективные последовательные сопротивление и индуктивность, а также значение диэлектрической абсорбции определяют точность и стабильность частоты генератора. Поэтому рекомендуется использовать только радиочастотные конденсаторы. Для уменьшения влияния паразитной индуктивности выводов конденсатора следует при монтаже предельно укоротить их и подключить как можно ближе к выводу 10 микросхемы.

Синхроимпульсы единичного уровня переводят защелку DD3 в нулевое состояние, тактируют фазоинвертор и стробируют выходные усилители контроллера, предотвращая сквозной ток. При нулевом уровне синхроимпульса на выходе одного из усилителей появляется импульс высокого уровня и остается до прихода следующего синхроимпульса, если не было запрета по другим цепям.

Усилитель сигнала ошибки DA1 представляет собой широкополосный высокоскоростной ОУ с низкоомным выходом. Использование в его сигнальном тракте транзисторов только структуры p-n-p позволило достичь частоты единичного усиления 5,5 МГц. Чтобы обеспечить минимальное время прохождения сигнала ошибки через ОУ, коллекторный переход соответствующих транзисторов шунтирован диодом Шоттки для предотвращения насыщения.

Коэффициент усиления устанавливаются, как обычно, выбором глубины ОС. Типовая АЧХ усилителя имеет значение коэффициента усиления 95 дБ на нулевой частоте и один полюс на частоте 100 Гц.

Подключение входов усилителя ошибки DA1 зависит от полярности выходного напряжения проектируемого источника питания. Если требуется получить стабилизированное плюсовое напряжение (относительно общего провода), то синфазное напряжение равно 5,1 В (образцовое) и цепь ОС строят так, как показано на рис. 4,а. При минусовом же синфазное напряжение рекомендуют устанавливать равным половине образцового, а делитель цепи ОС подключать между выходом источника питания и выводом 16 контроллера (рис. 4,б).

С базой выходного p-n-p транзистора ОУ соединен эмиттер транзистора VT1 (по схеме на рис. 2) структуры p-n-p. Следовательно, напряжение на выводе ОУ не может превышать напряжения на выводе 8 контроллера. Следует иметь в виду, что

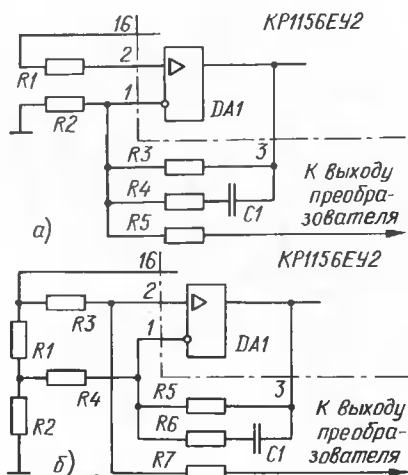


Рис. 4

выход ОУ нагружен внутренним резистором сопротивлением 50 Ом, подключенным к общему выводу. Поэтому, если внешняя нагрузка предполагает большой втекающий ток, для снижения напряжения на выходе ОУ может потребоваться дополнительный шунтирующий резистор.

ШИ компаратор DA5 выполнен по схеме дифференциального усилителя на транзисторах *p-n-p* с эмиттерным повторителем на выходе, предотвращающим режим насыщения транзисторов компаратора. Выходной сигнал соответствует ЭСЛ при напряжении питания 5,1 В. По уровню синфазный входной сигнал компаратора ограничен снизу значением приблизительно 1 В. Поскольку напряжение на входе *Ramp* контроллера (например, при подаче на него пилообразного напряжения с вывода б) может изменяться от 0 до 3 В, для согласования по уровню предусмотрен сдвиг напряжения на 1,25 В на неинвертирующем входе компаратора внутренним источником смещения G2.

Компаратор ограничения тока DA2 аналогичен по структуре ШИ компаратору. Компаратор выключения DA3 выполнен по схеме дифференциального усилителя на транзисторах *p-n-p*. На инвертирующий вход этих компараторов подано фиксированное напряжение 1 и 1,4 В соответственно, сформированное из образцового.

Логические элементы на пути прохождения сигнала через контроллер, включая ШИ защелку DD3 и фазоинвертер DD5, DD6, выполнены на ЭСЛ с буферными эмиттерными повторителями. Ток переключения этих узлов выбран довольно большим — 400 мкА. Поэтому, хотя на пути между входными компараторами и выходными усилителями тока находятся два элемента ИЛИ (DD1 и DD4), элементы ИЛИ—НЕ (DD7, DD8), защелка (DD3), их доля в полном времени задержки не превышает 20 %. Основная задержка приходится на компараторы и выходные усилители.

Однако как быстро сигнал не проходил бы через тракт, это мало значит, если на выходе не обеспечено быстрое переключение с требуемой амплитудой. Выходные полумостовые усилители тока DA7, DA8 позволяют коммутировать нагрузку емкостью 1000 пФ за 30 нс при напряжении питания контроллера 15 В. Пиковое значение тока через нагрузку при этом — не менее 1,5 А.

Для обеспечения быстродействия усилителей придется мириться со сквозным током через выходные транзисторы, из-за которого, в частности, разогревается микросхема, особенно на высокой частоте. В выходной ступени контроллера KP1156EY2 мощными выходными транзисторами управляет комплементарный сигнал, т. е. когда один открыт, другой закрыт. Режим работы транзисторов подобран так, что при каждом переключении сквозной ток через них течет всего лишь 20 нс, что на частоте 500 кГц добавляет к потребляемому току только 10 мА. Эта цифра — результат компромисса; легко обеспечить и нулевой сквозной ток, но в этом случае общая задержка становится неприемлемо большой.

Если напряжение питания контроллера становится меньше некоторого значения (равного напряжению срабатывания минус напряжение «гистерезиса»), срабатывает компаратор защиты от пониженного напряжения питания DA4. Низкий уровень с его выхода элементом И—НЕ DD9 инвертируется в высокий и поступает на вход элементов ИЛИ—НЕ DD7, DD8, которые инвертируют его еще раз. В результате выходные усилители DA7, DA8 переходят в состояние низкого уровня. Высокий уровень с элемента DD9 приходит также и на вход элемента ИЛИ DD2, открывая транзистор VT2, разряжающий конденсатор плавного запуска в цепи вывода 8. Открывающийся одновременно транзистор VT1 уменьшает напряжение на выходе ОУ DA1 практически до нуля.

Вместе с этим низкий уровень с выхода компаратора DA4 выключает источник образцового напряжения, после чего выходные усилители переходят в состояние с высоким выходным сопротивлением.

Если теперь напряжение питания, увеличиваясь, становится больше напряжения срабатывания компаратора DA4, он переключается, высокий уровень с его выхода поступает на элемент DD9, на образцовый источник G4 и поэтапно переводит контроллер в рабочий режим.

Как только напряжение на выходе образцового источника, увеличиваясь, превысит 4 В, срабатывает компаратор контроля образцового напряжения DA6. Теперь на обоих входах элемента DD9 высокий уровень, а на выходе — низкий. Это снимает запрет на прохождение сигнала через элементы DD7, DD8, формирует на выходе элемента DD2 низкий уровень, который (если на выходе компаратора DA3 также низкий уровень) закрывает транзистор VT2 и плавно запускает контроллер.

При включении источника питания ток через мощные коммутрующие транзисторы определяется током нагрузки и током зарядки его выходной емкости и в первый момент значительно больше номинального значения. Чтобы предотвратить связанную с этим перегрузку выходных усилителей, в контроллер введен узел, состоящий из транзистора VT1 и конденсатора плавного запуска. Узел медленно увеличивает выходное напряжение ОУ DA1 практически от нулевого значения до номинального, а следовательно, и длительность импульсов на выходах А и В. Когда же контроллер находится в микромоощном режиме или напряжение на выходе 9 больше 1,4 В, конденсатор в цепи вывода 8 разряжен

и выходные импульсы отсутствуют. Конденсатор плавного запуска заряжается от источника тока G3 (9 мкА).

Нарастающее выходное напряжение ОУ DA1 ШИ компаратор сравнивает с пилообразным напряжением на прямом входе и формирует на выходе увеличивающиеся по длительности импульсы. Сначала время открывания выходных усилителей мало и ток через них меньше критического. Как только выходное напряжение достигнет номинального уровня, включится цепь его стабилизации. Транзистор VT1 закроется.

Кроме основного назначения, узел плавного запуска может быть использован и для других целей. Так, способность контроллера ограничивать напряжение на выходе ОУ позволяет в традиционных источниках питания ограничивать максимальное время открывания выходных транзисторов, а в токовом режиме — программировать уровень максимального пикового тока.

Типовое включение контроллера на примере схемы импульсного пятивольтового стабилизированного источника питания, работающего в пределах входного напряжения 42...56 В с током нагрузки 1...10 А, представлено на рис. 5 [1].

При увеличении тока нагрузки, как только напряжение на датчике тока R12, подаваемое на вход Stop контроллера, превысит 1 В, сработает его компаратор ограничения тока DA2 и единственный перепад, пройдя через элемент DD1, установит ШИ защелку DD3 в состояние 1. Это напряжение закроет выходные усилители, по крайней мере, до конца текущего периода. Защелка имеет приоритет по входу S, поэтому переход ее в нулевое состояние возможен только после снятия перегрузки по току.

Если произошло замыкание выхода источника питания, то из-за того, что выключение выходных транзисторов происходит за время около 100 нс, ток через транзисторы VT1, VT2 источника успеет увеличиться до второго значения, при котором сработает компаратор выключения DA3 микросхемы. В результате конденсатор плавного запуска C4 разрядится и транзистор VT1 контроллера уменьшит напряжение на выходе ОУ практически до нуля. После закрытия мощных транзисторов VT1, VT2 напряжение на выводе 9 контроллера станет близким к нулю и начнется процесс плавного запуска. Если замыкание выхода не снято, описанный процесс повторится.

Логический узел управления выходными усилителями контроллера обеспечивает выполнение следующих функций: одновременное их закрытие при высоком уровне синхронизирующего импульса на выводе 4 или на выводе защелки; попеременное их открывание при низком уровне синхроимпульса и на выводе защелки; изменение длительности выходных импульсов в зависимости от уровня сигнала рассогласования.

В источнике питания (рис. 5) использовано обычное ШИ регулирование, когда напряжение ОС подведено к инвертирующему входу ОУ DA1 контроллера, а образцовое — к неинвертирующему. Сигнал рассогласования создает определенное напряжение на выходе ОУ, которое приходит на инвертирующий вход

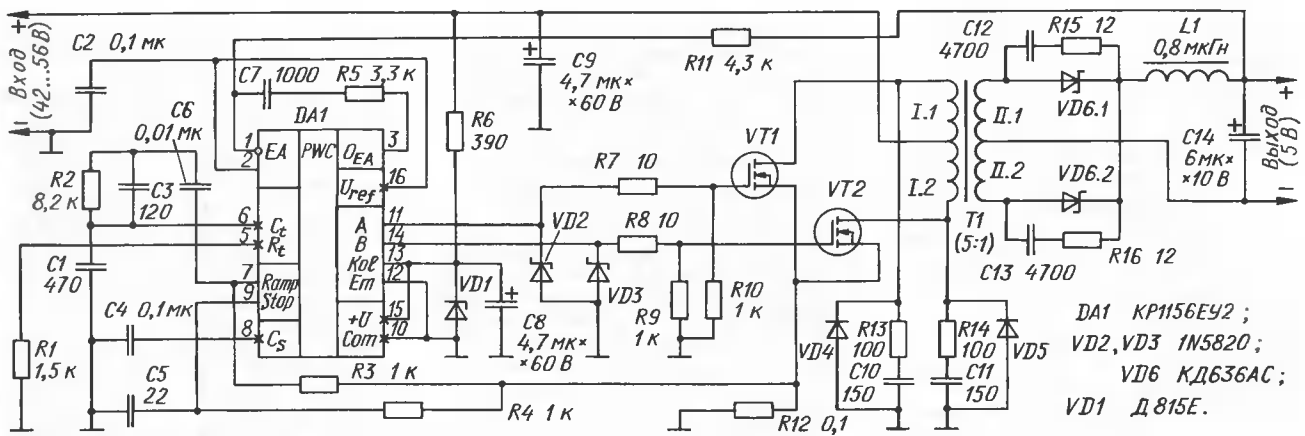


Рис. 5

компаратора DA5. На неинвертирующий вход компаратора (вывод 7) через цепь R2C3C6 поступает пилообразное напряжение с генератора G1 (вывод 6), смещенное вверх источником G2.

Двухтактный цикл начинается с момента, когда выходной синхроимпульс генератора G1 контроллера имеет высокий уровень. Этот импульс устанавливает на выходе защелки низкий уровень и одновременно, пройдя через элемент DD4 на вход С фазоинвертора DD5, DD6, переводит его в очередное состояние и подготавливает к открытию соответствующий выходной усилитель. Кроме этого, он приходит непосредственно на входы элементов DD7, DD8. Следовательно, на выходах обоих усилителей DA7, DA8 — низкий уровень, а транзисторы VT1 и VT2 источника закрыты.

После спада синхроимпульса низкий уровень с выхода элемента DD4 снимает запрет на открытие выходных усилителей. Тот мощный транзистор источника, для которого есть разрешающий сигнал с фазоинвертора, открывается.

Одновременно начинается зарядка конденсатора C1 и напряжение на выводе 7 контроллера увеличивается. Как только пилообразное напряжение на неинвертирующем входе компаратора сравняется с уровнем сигнала рассогласования на инвертирующем входе, на выходе появится высокий уровень, который установит защелку в единичное состояние. Открытый мощный транзистор источника закрывается, а закрытый — блокируется от случайного открытия. Эти транзисторы будут закрыты до конца периода, пока задающий генератор очередным синхроимпульсом не установит на выходе защелки низкий уровень и, переведя фазоинвертор в очередное состояние, подготовит к включению другой мощный транзистор. Далее описанные процессы повторяются.

В зависимости от уровня сигнала рассогласования компаратор переключается позже или раньше. Соответственно изменяется и время открытого состояния выходного усилителя. Так происходит стабилизация выходного напряжения преобразователя.

Контроллер может формировать двухтактный широтно-импульсный сигнал для управления мощными транзисторами в двух основных режимах. В первом из них компаратор сравнивает выходное напряжение усилителя ошибки с пилообразным напряжением на выводе 6. Это

традиционный режим с ОС по напряжению. Во втором компаратор сравнивает напряжение усилителя ошибки с падением напряжения на резисторе R12 — датчике тока, включенном в общую цепь мощных переключательных транзисторов (режим с ОС по току). В рассматриваемом случае, как видно из рис. 5, применена комбинация этих двух режимов.

Для подавления шумов переключения служит интегрирующая цепь R4C5 между датчиком тока и входом Stop. В том случае, когда энергетические потери не позволяют применить токоизмерительный резистор, используют трансформатор тока.

Если преобразователь должен работать при входном напряжении, меняющемся в широких пределах, целесообразно применить прямую параметрическую связь по входному напряжению. Параметрическое пилообразное напряжение, подаваемое на вход компаратора, вырабатывает внешняя RC-цепь. Спадающий участок "пилы" формируется по сигналу на выходе генератора внешним транзистором.

Для предотвращения насыщения трансформатора преобразователя может быть использован узел, вычисляющий вольт-секундное произведение и закрывающий мощные транзисторы, когда оно достигает опасного уровня.

Выходы А и В контроллера рекомендуются шунтировать диодами Шоттки (VD2, VD3) на импульсный ток не менее 2 А. Если контроллер нагружен разделительным трансформатором или броски тока через емкость статор-затвор очень велики, шунтирующие диоды обязательны. Они ограничат минусовые паразитные импульсы на выходах А и В на уровне 0,3 В.

Как все высокочастотные узлы, контроллер требует внимательного отношения к размещению внешних (навесных) компонентов и разводке проводников с целью минимизации паразитных индуктивных или емкостных связей. Выводы деталей необходимо предельно укоротить. По этим причинам предпочтительнее монтаж контроллера на двусторонней печатной плате. Сигнальные проводники размещают так, чтобы они везде располагались над фольгой общего провода. Выводы питания следует шунтировать двумя проходными конденсаторами — керамическим малоиндуктивным емкостью 0,1 мкФ, размещенным не далее 6 мм от вывода 15 микросхемы, для подавления высокочастотных помех и оксидным (танталовым) номиналом от 1 до 5 мкФ,

припаянным не далее 12 мм от вывода 13 и играющим роль накопителя энергии для питания выходных усилителей. Рекомендуется подключить малоиндуктивный конденсатор емкостью не менее 0,01 мкФ и между выводом 16 и общим проводом.

Чтобы повысить устойчивость преобразователя к паразитному возбуждению, последовательная паразитная индуктивность, выхода усилителя тока контроллера, должна быть минимальной. Решением здесь может быть приближение мощных полевых транзисторов к микросхеме насколько это возможно и использование последовательных демпферных безындуктивных резисторов R7, R8.

Для уменьшения влияния мощных транзисторов на аналоговые цепи требуются экранирование и использование последовательных согласованных линий передачи управляющих импульсов на их затвор.

Ни в зарубежной, ни в отечественной документации тип мощных полевых транзисторов VT1, VT2 и выпрямительных диодов Шоттки VD6 преобразователя не указан. Тем, кто захочет изготовить его самостоятельно, придется экспериментально подобрать эти компоненты и убедиться в надежной работе устройства. Можно рекомендовать транзисторы КП750А, КП767В, КП778А, IRF640. Кроме указанного на схеме типа мощных диодов могут подойти КД271БС, КД272БС, КД273БС, КДШ2967БС, КДШ2967ВС, СТQ2535, СТQ2545; диоды VD4, VD5 — из серий 2Д253, а также 2Д255В-5, 3ДЧ122-20, 3ДЧ122-20Х.

Перед работой следует обязательно предварительно ознакомиться с [2].

Контроллер KP1156EY3 отличается от описанного отсутствием триггера-фазоинвертора и тем, что выходные усилители тока работают в противофазе. Кроме этого, выпускаются модификации с синфазными выходами А и В, которые можно соединять параллельно, с одним выходом В (как и у UC1823) и с выходом А, подключенным к инвертирующему входу компаратора ограничения тока.

ЛИТЕРАТУРА

1. Каталог фирмы Unitrode. — Texas Instruments Incorporated, 1999.
2. Семенов Б. Ю. Силовая электроника. — М.: Солон-Б, 2001.

Материал подготовил

С. ЕГОРОВ

г. Брянск

При участии Управления воспитания и дополнительного образования детей и молодежи Минобразования РФ.

начинающим

РАДИОТЕХНИЧЕСКИЕ РАСЧЕТЫ — 10

В. ПОЛЯКОВ, г. Москва

Одобрено ЦТТУ Минобразования РФ

Ламповые усилители

Усилитель — один из самых распространенных элементов радиоэлектронных устройств, но почему мы начинаем его расчет с устаревшего лампового усилителя? Причин несколько, и главная из них в том, что интерес к ламповой технике вновь возрождается, особенно среди любителей высококачественного звука. Ламповые усилители неприхотливы, надежны, и хотя перенапряжения могут вызвать кратковременные пробои между электродами, после них чаще всего лампа остается работоспособной. Перегрузки по току вызывают разогрев электродов, но остается достаточно времени, чтобы увидеть раскаленный анод и не торопясь выключить питание. Транзисторы же выходят из строя даже при кратковременных перегрузках, моментально, «молча» и навсегда. Добавим, кроме того, что расчеты усилителей на лампах и полевых транзисторах, например, очень похожи.

Расчет любого усилителя начинают с определения его параметров исходя из назначения усилителя: полосы усиливаемых частот, выходного напряжения, тока или мощности, сопротивления нагрузки, входного напряжения и входного сопротивления. Для УЗЧ домашнего радиоконфлекса, например, выходная мощность может быть 5 Вт на сопротивлении нагрузки (динамической головки) 4 Ом, полоса частот — 70 Гц... 12,5 кГц, входное напряжение — 20 мВ... 1 В при входном сопротивлении не менее 500 кОм. Указанный диапазон входных напряжений позволит подключать усилитель ко многим источникам программ: радиоприемнику, проигрывателю с пьезоэлектрическим звукоснимателем, линейным выходам других устройств.

Такой усилитель целесообразно разделить на две части: предварительный усилитель напряжения, в который обязательно войдет регулятор громкости (усиления) и, возможно, регулятор

тембра (формы АЧХ) и оконечный усилитель мощности. Последний рассчитывают на постоянный уровень входного сигнала, соответствующий выходному сигналу предварительного усилителя.

Итак, рассчитываем усилитель на лампах. Схема простейшего аperiodического усилителя на триоде показана на рис. 48. Для расчета понадобятся некоторые справочные данные: напряжение и ток накала лампы (цепи накала на схеме не показаны), рекомендуемое напряжение смещения, анодное напряжение и ток, крутизна характеристики S и внутреннее сопротивление лампы R_l или ее коэффициент усиления μ . Последние три параметра связаны простым соотношением: $\mu = S \cdot R_l$.

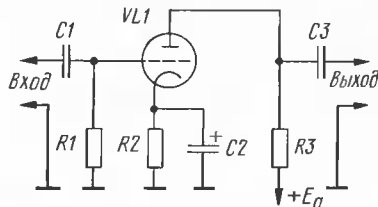


Рис. 48

Ламповый каскад хорош тем, что на низких частотах он практически не потребляет мощности от источника сигнала — анодный ток управляется напряжением на сетке. Тем не менее резистор утечки сетки $R1$ сопротивлением 0,5...4,7 МОм все же необходим, чтобы редкие электроны, осевшие на сетке, не заряжали ее отрицательно, а возвращались через этот резистор на катод. Этот же резистор удобно использовать как регулятор громкости.

Конденсатор $C1$ нужен для того, чтобы постоянная составляющая входного сигнала (если она есть) не попадала на сетку и не изменяла режим лампы. Его емкость рассчитывают по формуле для частоты среза ФВЧ, которая должна быть меньше наименьшей частоты полосы пропускания f_c :

$$C1 = 1/2\pi f_c R1.$$

Чтобы сеточный ток отсутствовал, напряжение на сетке всегда должно быть отрицательным относительно катода, поэтому необходимо некоторое напряжение смещения. Практически неудобно использовать отдельный источник отрицательного напряжения, поэтому чаще всего включают в катодную цепь резистор автоматического смещения $R2$. Анодный ток лампы i_a создает на нем падение напряжения U_c , приложенное плюсом к катоду, а минусом — к управляющей сетке. Формула для его расчета проста:

$$R2 = U_c / i_a.$$

Осталось сосчитать сопротивление нагрузки, учитывая, что на нем упадет примерно половина напряжения источника анодного питания E_a :

$$R3 = E_a / 2i_a.$$

Среди широко распространенных двойных триодов наибольшим коэффициентом усиления $\mu = 100$ обладает лампа 6Н2П с параметрами $S = 2$ мА/В, $R_l = 50$ кОм, $U_c = -1,5$ В, $U_a = 120$ В, $i_a = 1$ мА (последние два отличаются от приводимых в справочниках 250 В и 1,8 мА, но мы выбрали их по характеристикам лампы из соображений экономичности. Приняв $E_a = 240$ В, находим $R2 = 1,5$ кОм, $R3 = 120$ кОм. Коэффициент усиления каскада на триоде вычисляют так:

$$K_u = U_{вых} / U_{вх} = S \cdot R3 \cdot R_l / (R3 + R_l) = \mu \cdot R3 / (R3 + R_l) = 70.$$

Усиление не слишком велико, и при входном сигнале 20 мВ выходное напряжение окажется только 1,4 В, чего может быть недостаточно для полной «раскачки» выходной лампы УМЗЧ. Придется использовать либо два каскада на триодах (тогда усиление будет излишним и его придется уменьшить, например, с помощью ООС), либо один каскад на другой лампе, дающей большее усиление, — пентоде (рис. 49). Он отличается лишь цепью питания экранирующей сетки $R3C3$. Сопротивление гасящего резистора $R3$ определяют по формуле

$$R3 = (E_a - U_{g2}) / i_{g2},$$

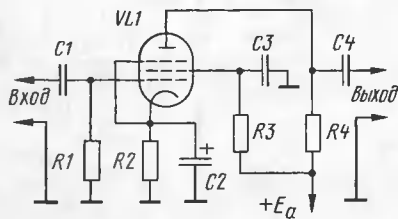


Рис. 49

где U_{g2} и i_{g2} — напряжение и ток экранной сетки.

Внутреннее сопротивление пентода велико, поэтому усиление рассчитывают по более простой формуле

$$K_u = S \cdot R_4.$$

Выберем пентод 6Ж1П, как наиболее экономичный. Его параметры $U_a = U_{g2} = 120$ В, $S = 5$ мА/В, $i_a = 7$ мА и $i_{g2} = 3$ мА при $U_c = -1,5$ В, что дает $R_2 = 150$ Ом, $R_3 = 40$ кОм, $R_4 = 17$ кОм и $K_u = 85$. Практически режимы со столь большим анодным током в предварительных каскадах не используют. Выгодно увеличить сопротивление всех резисторов в несколько раз, существенно уменьшив анодный ток. И хотя крутизна характеристики в таком режиме уменьшится, усиление возрастет и составит 150...200. Для расчета новых параметров при меньшем анодном токе лампы следует воспользоваться ее характеристиками. Впрочем, лампы мало чувствительны к изменениям режима и его легко подобрать экспериментально.

Перейдем теперь к УМЗЧ. Для них выпускают специальные мощные выходные лучевые тетроды и пентоды. В нашем примере подойдет тетрод 6П14П с параметрами $U_a = U_{g2} = 250$ В, $S = 11,5$ мА/В, $i_a = 50$ мА и $i_{g2} = 5$ мА при $U_c = -6$ В. Наш выходной каскад будет однотактный, работающий в классе А. Это означает, что ток покоя лампы будет равен номинальному, 50 мА, а при изменении напряжения на управляющей сетке будет изменяться, в пределах от нуля (лампа закрыта) до удвоенного номинального 100 мА (лампа открыта).

Найдем требуемое напряжение 3Ч на сетке, пользуясь формулой $\Delta i_a = S \Delta U_{вх}$:

$$\Delta U_{вх} = \Delta i_a / S = 50 / 11,5 = 4,35$$
 В (амплитудное значение).

Сопротивление резистора автоматического смещения в цепи катода должно составить

$$U_c / i_a = 6 / 0,05 = 120 \text{ Ом}.$$

Если предварительный усилитель на пентоде, рассчитанный выше, обеспечит $K_u = 150$, то для получения на сетке выходного каскада амплитуды 4,35 В входной сигнал должен быть равен $4,35 / 150 = 0,029$ В (амплитудное значение), что соответствует заданным требованиям.

Схемотехнический расчет УЗЧ закончен, можем нарисовать его принципиальную схему (рис. 50). Сопротивления резисторов рассчитаны, осталось выбрать емкости конденсаторов. Их рассчитывают так же, как и емкость C_1 (см. выше) для нижней частоты полосы пропускания, которую надо взять с запасом, ниже 70 Гц. Разумеется, в формулу надо подставлять сопротивление соответствующего резистора. Например, если цепочка R1C1 имеет частоту среза 16 Гц при емкости 0,01 мкФ, то цепочка R2C2 будет иметь ту же частоту среза при емкости 10 мкФ. Полезно проверить и верхнюю частоту полосы пропускания предварительного усилителя, взяв сумму выходной емкости лампы VL1, входной емкости лампы VL2 (берется из справочников) и емкости монтажа C_x равной $3 + 13,5 + 20 \approx 40$ пФ:

$$f_B = 1 / 2\pi R_3 C_x = 25 \text{ кГц}.$$

Как видим, она выше требуемой.

Несколько слов надо сказать о назначении развязывающей цепочки R5C5. Значительные колебания тока выходной лампы неизбежно приведут и к изменениям анодного напряжения питания, ведь ламповые усилители обычно питаются от нестабилизированных источников. Чтобы они не сказывались на работе предварительного каскада (а нам это совершенно не нужно), и установлена цепочка. Конденсатор C_5 просто не успевает перезарядиться в такт с изменениями анодного напряжения. Кроме того, цепочка дополнительно фильтрует фон переменного тока при недостаточном сглаживании пульсаций в фильтре выпрямителя.

Рассмотрим теперь анодную цепь выходного каскада. Максимальную мощность лампа отдаст, если изменения тока от 0 до 100 мА будут сопровождаться максимально возможными изменениями напряжения на аноде, причем максимальному току будет соответствовать минимальное напряжение, которое должно быть, по крайней мере, 20...30 В (иначе

возникнут искажения на пиках сигнала). Учтем еще вольт 10 падения напряжения на активном сопротивлении первичной обмотки выходного трансформатора и получим амплитуду переменного напряжения на аноде $250 - 10 - 30 = 210$ В. Переменное напряжение складывается с постоянным напряжением питания. Обратите внимание, что при уменьшении анодного тока до нуля (на отрицательной полуволне входного сигнала) мгновенное анодное напряжение будет повышаться до $250 + 210 = 460$ В. Как уже упоминалось, лампы легко переносят такие напряжения.

Колебательная мощность сигнала 3Ч в анодной цепи составит

$$P = U_m \cdot i_m / 2 = 210 \cdot 0,05 / 2 = 5,25 \text{ Вт}.$$

С учетом небольших потерь в выходном трансформаторе мы выполнили поставленное условие (обеспечили 5 Вт в нагрузке). Найдем требуемое сопротивление первичной обмотки для токов 3Ч R_1 :

$$R_1 = U_m / i_m = 210 / 50 = 4,2 \text{ кОм}.$$

Зная R_1 и сопротивление головки R_2 , теперь можно найти и коэффициент трансформации выходного трансформатора Т1 с учетом следующего: если трансформатор понижает напряжение в n раз, то во столько же раз он увеличивает ток в цепи вторичной обмотки, тогда сопротивление трансформируется в n^2 раз:

$$n = \sqrt{R_1 / R_2} = 33.$$

На высших частотах звукового спектра усиление УМЗЧ возрастает, поскольку к активному сопротивлению нагрузки R_1 добавляется индуктивное сопротивление звуковой катушки головки, пересчитанное в первичную обмотку, и сопротивление индуктивности рассеяния самой первичной обмотки трансформатора Т1. Для компенсации подъема параллельно первичной обмотке подключаем конденсатор C_7 , емкость которого трудно поддается расчету из-за неопределенности названных параметров и поэтому подбирается экспериментально, по желаемой форме АЧХ.

Задание на дом. Может быть, вам уже надоели теоретические расчеты. Если нет, то рассчитайте усилитель исходя из заданных вами самими требований, а если да, то найдите, например, ненужный ламповый телевизор и разберите его. Из деревянного корпуса получается неплохая акустическая система, если из ДСП вырезать переднюю панель и обтянуть ее тканью. На панели разместите головку, лучше не в центре и лучше две или больше, соединенные последовательно или параллельно, в зависимости от их сопротивления. Соберите усилитель, подобный описанному, и наслаждайтесь «ламповым» звуком. Все детали, необходимые для реализации проекта, в старом телевизоре найдутся.

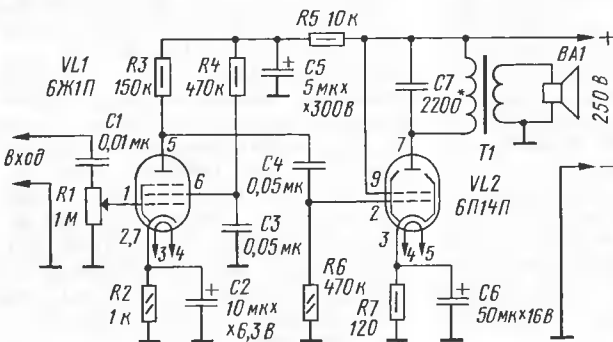


Рис. 50

Конструкции «НАРОДНОГО КОЛЛЕКТИВА»

Л. ПОНОМАРЕВ, г. Тула

“Лаборант”

Так назвали этот прибор Евгений Кульков и Максим Рязузов. Он предназначен для проведения сеансов аутотренинга. Известно, что способности и возможности людей, занимающихся аутогенной тренировкой (ау-

В предлагаемом варианте прибора (рис. 10) использован измерительный мост, в одно из плеч которого включают электроды, а в диагональ — питающую батарею GB1. Резисторы остальных плеч необходимы для балансировки моста. К другой диагонали моста подключено согласующее уст-

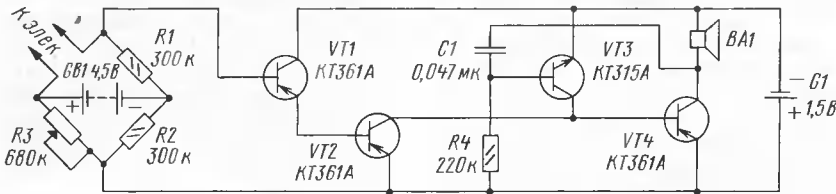


Рис. 10

тотренингом), порою поражают: человек способен заменить сон часовым отдыхом, у него развивается исключительное внимание, память, способность “выключать” боль.

В результате длительных тренировок психическая культура возрастает настолько, что способности человека воспринимаются как чудеса. Известно, например, что Наполеон благодаря совершенному владению активным расслаблением мог засыпать под грохот пушек. А в 1926 г. в Бомбейском медицинском обществе некто Десабандху в присутствии экспертов продемонстрировал регуляцию сердечной деятельности, уменьшая число сокращений сердца до двух ударов в минуту.

Многие “электронщики” испытали на себе эффективность различных приборов и тренажеров, разработанных с участием специалистов-медиков и способствующих аутогенной тренировке. При конструировании их использовался важный факт, доказанный психологами: у человека при душевном волнении и мобилизации сил сопротивление кожи рук небольшое, а когда человек успокаивается и засыпает, оно возрастает. Это так называемая кожно-гальваническая реакция (КГР). Зная сопротивление кожи рук, нетрудно определить эмоциональное состояние человека в данный момент.

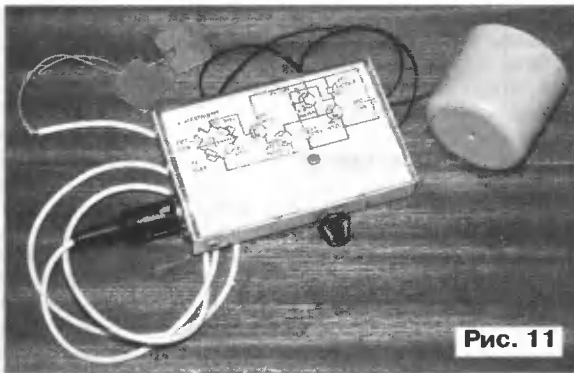


Рис. 11

Смонтированы все детали (кроме электродов и головки) в небольшом корпусе (рис. 11). Голо-

вку (или капсулю) помещают в пластмассовый стакан.

Как пользуются прибором? Сначала моют кисти рук с мылом и тщательно протирают их полотенцем. Затем закрепляют электроды резиновым кольцом или пластырем на кисти левой руки. Переменением движка переменного резистора R3 добиваются срыва колебаний генератора, что будет означать желаемый предел полного расслабления. Далее разбалансируют мост увеличением сопротивления переменного резистора и начинают сеанс самовнушения. О его эффективности судят по изменению тона генератора, а через некоторое время — пропаданию звука, что свидетельствует об увеличении сопротивления участка кисти руки.

Фиксируют продолжительность сеанса. В дальнейшем она должна уменьшаться. Разбалансировку же моста следует с каждым сеансом увеличивать.

После приобретенного опыта аутогенной тренировки научитесь быстро засыпать и полностью восстанавливать свои силы.

Напоминаем, что эксперименты и тренировки такого рода требуют консультаций и наблюдений врача-специалиста.

“Биофизомметр”

Такой прибор, разработанный Александром Грачевым и Алексеем Старыгиным, позволяет проводить экспресс-диагностику функционального состояния человека в зависимости от физической и умственной нагрузки. Исследуются токопроводимость кожи и биопотенциалы, которые сравниваются с “эталонными” показателями, полученными в период нормального состояния организма (желательно пройти медицинское обследование).

Прибор (рис. 12) состоит из двух узлов: измерителя биопотен-

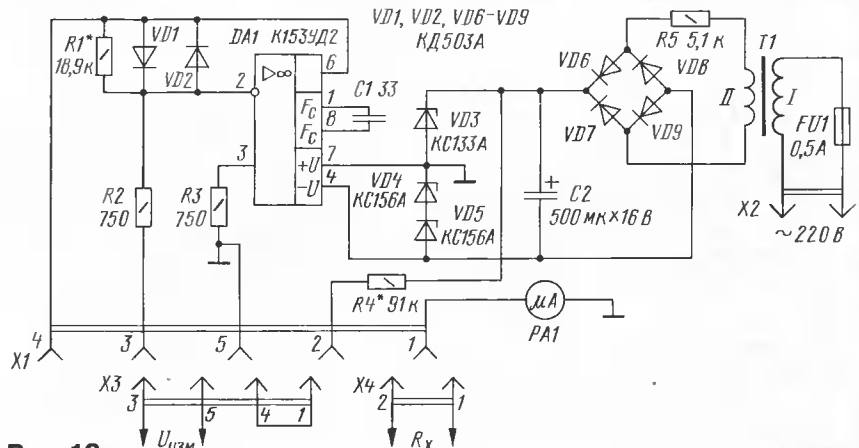


Рис. 12

Окончание.

Начало см. в “Радио”, 2003, № 5, с. 55—57



Рис. 13

циалов и измерителя кожного сопротивления. Первый выполнен на операционном усилителе DA1 и стрелочном индикаторе PA1 с током полного отклонения стрелки 100—200 мкА, во втором — использован стрелочный индикатор и ограничительный резистор R4. В зависимости от вида измерения к разъему X1 прибора подключают либо разъем X3, либо X4. Питание на измерители поступает с блока, выполненного на понижающем трансформаторе T1 и мосте из диодов VD6—VD9. Напряжение на операционный усилитель подается с делителя из стабилитронов VD3—VD5.

Измеритель биопотенциала представляет собой чувствительный вольтметр. Датчиком служит штанга с контактными цилиндрами из различных металлов (на рис. 13 она подключена к прибору). Это обеспечивает получение разности потенциалов (милливольты), когда датчик установлен на ладонях обеих рук. Далее сигнал усиливается и поступает через контакты 4, 1 разъема X3 на индикатор PA1. Стрелка индикатора отклоняется на определенный угол.

Второй измеритель — чувствительный омметр. Его датчик — такая же штанга, но с одинаковыми (медными) цилиндрами. Его также устанавливают на ладонях рук, пальцы не должны обнимать цилиндры. Степень прикосновения, контактности определяет

вес штанги и, следовательно, постоянна для данного испытуемого.

При налаживании прибора подключают к нему разъем X3 и подбором резистора R1 (его можно составить из последовательно соединенных постоянного резистора сопротивлением 10 кОм и переменного сопротивления 22 кОм) добиваются отклонения стрелки индикатора не далее конечного деления шкалы при установке датчика на ладони влажных рук. Подбором же резистора R4 стрелку индикатора устанавливают на конечное деление шкалы при подключенном к гнездам 1 и 2 разъема X1 постоянном резисторе сопротивлением 200 кОм.

Шкалу индикатора можно отградуировать либо по мультиметру, либо просто составить таблицу соответствия отклонения стрелки значениям измеряемых параметров.

Дальтометр

Разработали прибор Егор Белов и Алексей Хиндикайнен. Он предназначен для определения времени реакции человека на световые раздражители различного цвета. Время, затраченное с момента появления сигнала-раздражителя до ответного принятия решения, называется реакцией человека. Чем оно меньше, тем лучше реакция.

Каждый человек реагирует на различные световые раздражители по-разному. В нормальном состоянии это

время стабильно. При малейших отклонениях в психике реакция изменяется. Следовательно, прибор может быть полезен при отборе людей для экстремальных условий работы, отборе спортсменов перед соревнованиями, определении степени усталости школьников от умственного или физического труда.

В состав прибора (рис. 14) входят реле времени на транзисторах VT1, VT2, ключ на триностроне VS1, разноцветные индикаторные лампы HL1—HL3 (на напряжение 3,5 В и ток 0,15 А) с переключателем цвета SA1, стабилизатор тока на транзисторе VT3, мостовой измеритель скорости реакции на транзисторе VT4 и стрелочном индикаторе PA1 (ток полного отклонения стрелки 100 мкА).

Как только испытуемый нажмет кнопку SB1 "Пуск", удерживая ее, начнется зарядка конденсатора C1 через резисторы R1, R2. Через некоторое время, определяемое положением движка переменного резистора R1, конденсатор зарядится настолько, что откроется тринострон, через который окажутся подключенными к общему проводу одна из ламп и стабилизатор тока. Одновременно с зажиганием лампы начнет заряжаться конденсатор C2. Задача испытуемого — как можно быстрее отпустить кнопку SB1 и нажать на кнопку SB3 "Рез.", чтобы увидеть результат. При этом конденсатор C1 быстро разрядится через контакты кнопок SB1 и SB2. Стрелка индикатора зафиксирует время реакции. После этого можно нажать кнопку SB2 "Сброс" и привести прибор в исходное состояние. Конденсатор C2 разрядится через диод VD1, контакты кнопки и нить накала лампы.

Перед началом измерений необходимо нажать на кнопку SB3 и установить стрелку индикатора на нуль переменным резистором R7. При желании подбором резистора R5 можно установить нужную скорость зарядки конденсатора C2, а значит, точность измерения времени реакции.

Детали прибора смонтированы в небольшом корпусе (рис. 15), к которому через разъем подключают пульт управления с кнопками SB1—SB3.

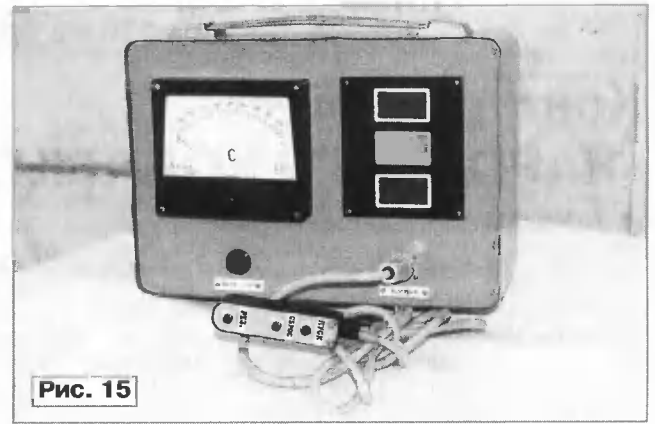


Рис. 15

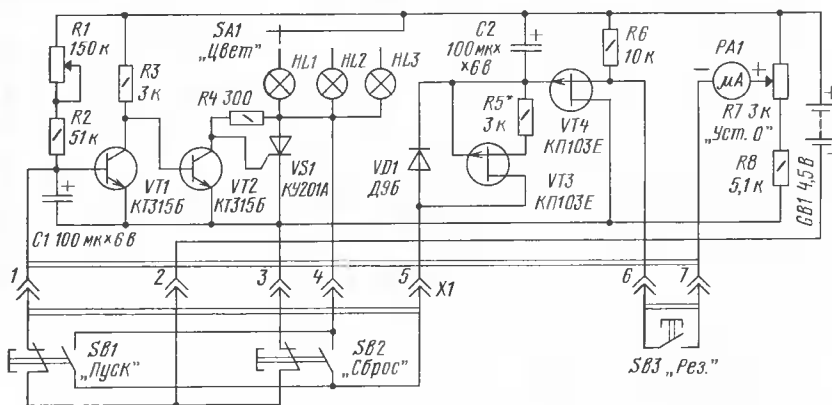


Рис. 14

Электронный звонок для велосипеда

И. НЕЧАЕВ, г. Курск

Для повышения безопасности езды на велосипеде его желательно оборудовать звуковым сигнализатором — «звонок». В состав электронного звонка входят генератор ЗЧ, усилитель мощности и динамическая головка или другой акустический излучатель. Пользоваться электронным звонком значительно удобнее и оперативнее, чем традиционным механическим.

На это электронное устройство можно возложить и дополнительные функции. Например, оно может стать акустическим «маячком», периодически подавая короткие звуковые сигналы. Такой режим работы наверняка будет полезен при походе за грибами, для того, чтобы не потерять велосипед в чаще леса.

Схема устройства показана на рис. 1. На элементе DD1.1 собран первый генератор прямоугольных импульсов с изменяемой скважностью. На элементе DD1.2 выполнен второй генератор прямоугольных импульсов. Частота их следования составляет около 1 кГц, т. е. лежит в середине звукового диапазона. На элементах

лением резистора R2. Она составляет несколько герц. Когда на выводе 3 элемента DD1.1 оказывается низкий логический уровень, второй генератор не работает и ключ закрыт. При появлении на этом выводе высокого логического уровня второй генератор начнет работать и в головке BA1 будет слышен звуковой сигнал. Таким образом, в этом режиме формируется сигнал, звучащий как «бип-бип-бип».

Если включить переключатель SA1 (режим «Маяк»), то питание также поступит на устройство, но первый генератор будет вырабатывать импульсы со скважностью около 300 и периодом следования 18...20 с. Обусловлено это тем, что зарядка конденсатора С1

вку и батарею надо разместить в корпусе подходящих габаритов, при этом кнопку SB1 желательно установить так, чтобы ею было удобно пользоваться для подачи звукового сигнала, например, около рукоятки руля.

В устройстве можно применить следующие детали: микросхема К561ТЛ1 заменяется на К564ТЛ1, но придется доработать плату, диод КД102Б заменяется на КД103, КД521, КД522, все диоды могут быть с любыми буквенными индексами, полярные конденсаторы — К50-35 или аналогичные, С2 — К10-17, постоянные резисторы — МЛТ, С2-33. Кнопка SB1 подойдет любая малогабаритная на два положения и два направления с самовозвратом, переключатель SA1 также любой, малогабаритный. Для динамической головки с сопротивлением 50 Ом транзистор VT1 может быть, кроме указанного на схеме, серии КТ315 с индексами Б, Е, а также любой из серий КТ3102, КТ3117.

Если использовать динамическую головку с сопротивлением 8—16 Ом, то громкость сигнала заметно увеличится, но при этом возрастет и ток, потребляемый от батареи. Кроме

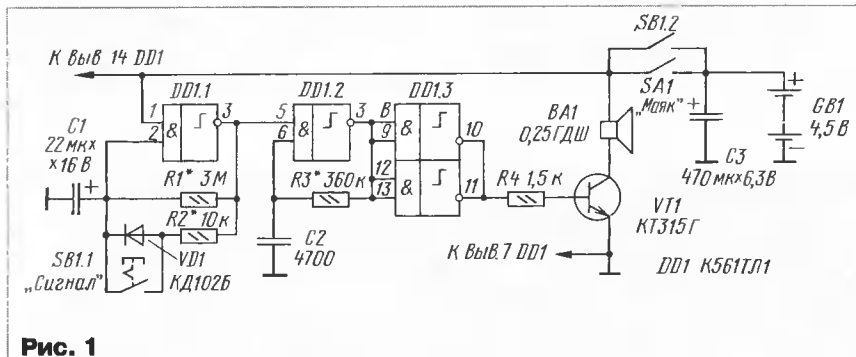


Рис. 1

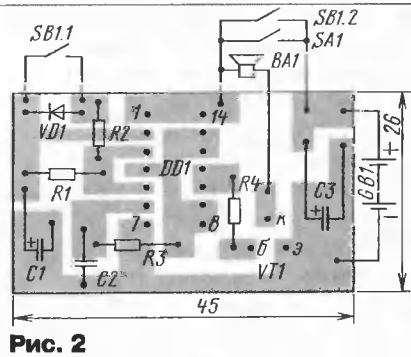


Рис. 2

DD1.3, DD1.4 собран буферный усилитель, а на транзисторе VT1 — ключ, нагрузкой которого служит динамическая головка BA1.

Работает устройство следующим образом. В исходном состоянии контакты выключателей SB1, SA1 разомкнуты, как показано на рис. 1, и устройство тока не потребляет. В режиме «Сигнал» замыкаются кнопки SB1.1 и SB1.2 и питание поступает на все элементы. Диод VD1 в этом режиме замкнут, поэтому первый генератор вырабатывает прямоугольные импульсы со скважностью около 2. Частота их следования определяется емкостью конденсатора С1 и сопротив-

происходит сравнительно быстро через диод VD1 и резистор R2 небольшого сопротивления. Разрядка же происходит через резистор R1 с большим сопротивлением, поэтому и осуществляется гораздо медленнее. В этом режиме второй генератор включается на короткое время через большие промежутки времени, т. е. устройство работает как акустический «маячок».

Питается устройство от батареи аккумуляторов или гальванических элементов с общим напряжением 3...6 В. Блокировочный конденсатор С3 установлен параллельно батарее до выключателей, сделано это для того, чтобы после отпущения кнопки SB1 или выключения переключателя SA1 звуковой сигнал сразу же прекращался.

Большинство деталей размещено на печатной плате (рис. 2) из односторонне фольгированного стеклотекстолита. Плату, динамическую голо-

того, необходимо будет применить транзисторы КТ829А—КТ829Г, КТ972А, КТ972Б или мощные ключевые полевые транзисторы IRLR2905 или аналогичные, а также увеличить емкость конденсатора С3 до 2200 мкФ. Конечно же, батарея должна обеспечивать требуемый ток примерно до 0,2 А.

Налаживание сводится к настройке режимов работы генераторов. Высоту тона звукового сигнала, т. е. частоту второго генератора, устанавливают подбором резистора R3, для этого надо временно замкнуть коротко конденсатор С1, чтобы получить непрерывный сигнал. Затем, нажав кнопку SB1, подбором резистора R2 устанавливают наиболее подходящий режим работы первого генератора. При включенном переключателе SA1 подбором номинала резистора R1 устанавливают требуемый период подачи звукового сигнала.

Разработано
в лаборатории
журнала "РАДИО"

Звуковой индикатор

Д. ВОЛКОВ, г. Шахты Ростовской обл.

При конструировании различных устройств автоматики и сигнализации бывает необходим звуковой индикатор состояния того или иного узла. Нередко такой индикатор строят на основе генератора ЗЧ, нагруженного на звуковой излучатель. Однако монотонный звук подобного индикатора часто не достаточно заметен, особенно в условиях шума. Поэтому используют способы модуляции сигнала, например, прерывая его или изменяя амплитуду либо частоту.

Хотя подобные устройства неоднократно описывались в технической литературе, они подчас были сложны и критичны к напряжению питания, содержали большое количество радиоэлементов и намоточные детали.

Предлагаемый индикатор избавлен от подобных недостатков, не критичен к типу звукового излучателя и способен работать при значительном разбросе напряжения питания. Индикатор (рис. 1) состоит из управляющего генератора, выполненного на транзисторах VT1, VT2, управляемого генератора на транзисторах VT3, VT4 и усилителя мощности на транзисторе VT5.

Управляющий генератор вырабатывает импульсы треугольной формы, следующие с частотой около 2 Гц и модулирующие частоту звукового сигнала. Его выходной сигнал снимается нестандартно — с базы транзистора VT2 — и подается через резистор R5 на базу транзистора VT3 управляемого генератора, выполненного совместно с транзистором VT4 по схеме мультивибратора.

Выходной сигнал мультивибратора поступает на усилитель мощности через резистор R8. Нагружен усилитель на динамическую головку BA1, из которой и раздаются звуки.

Транзисторы VT3, VT4 должны быть с коэффициентом передачи тока не менее 80, а VT5 должен выдерживать ток, потребляемый зву-

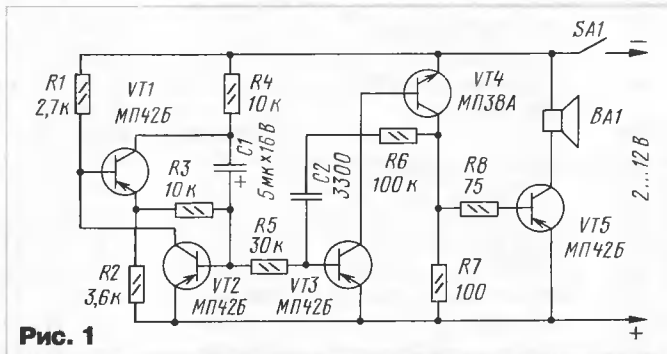
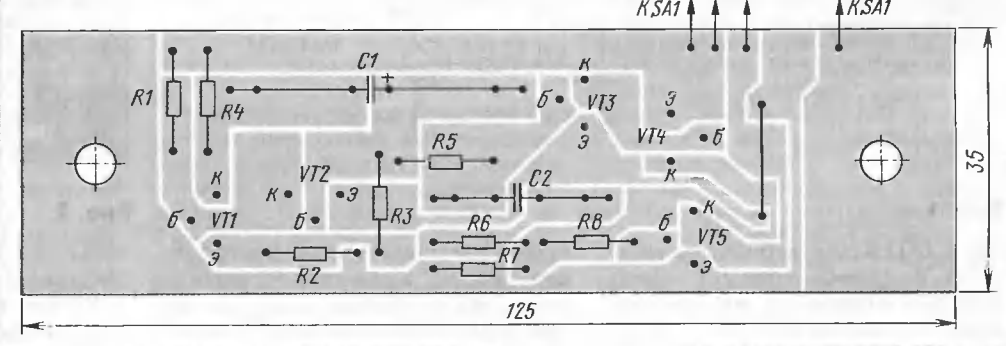


Рис. 1

ковым излучателем. Параметры остальных транзисторов не критичны. Если напряжение питания не

Рис. 2



превышает 4 В, динамическая головка может быть мощностью не менее 0,25 Вт со звуковой катуш-

Конструктивное выполнение индикатора определяется используемыми деталями. Один из вариантов печатной платы из односторонне фольгированного стеклотекстолита изображен на рис. 2. Изолирующие дорожки прорезаны резаком, изготовленным из отрезка ножовочного полотна (если его нет, подойдет острый нож). При желании можно составить новый чертеж платы для изготовления ее способом травления.

Плата рассчитана на установку резисторов УЛМ или МЛТ, а также указанных на схеме транзисторов.

Для установки конденсаторов имеется несколько отверстий и запас площади платы, что позволяет использовать конденсаторы различных типов, в частности, МБМ, БМ, КМ, К50-6. Внешний вид смонтированной платы показан на рис. 3.

Плата предназначена для крепления на зажимах аккумулятора ЗШНКП-10Б (от рудничного светильника), для чего на ней просверлены два отверстия диаметром 6,5 мм на расстоянии 107 мм. При креплении

платы обеспечивается электрическое соединение зажимов аккумулятора с печатными проводниками. Чтобы исключить коррозию платы под воздействием испаряющегося электролита аккумулятора, ее следует покрыть электроизоляционным лаком. Сверху плату закрывают крышкой, например, из комплекта указанного светильника, но вполне приемлемы другие варианты.

При налаживании индикатора желаемый тон звукового сигнала устанавливается подбором конденсатора C2, а частоту модуляции — C1.

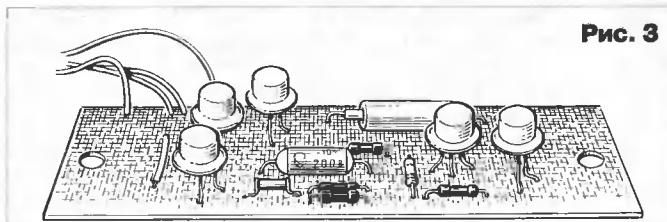


Рис. 3

кой сопротивлением 8 Ом. При большем напряжении вместо нее допустимо установить низкоомные телефонные капсюли, например, ТА-4, ТК-67, ДЭМШ-1А, ДЭМ-4М.

Домашний велотренажер

С. ГУРОВ, с. Ильинка Белокалитвинского р-на Ростовской обл.

В современных велотренажерах степень нагрузки регулируется трением лентами, которые в процессе эксплуатации изнашиваются. В предлагаемом велотренажере тормозной эффект вызывается не силой трения, а магнитным полем, в результате чего конструкция становится более долговечной.

Многие помнят повальное увлечение — бег трусцой, которому отдавало предпочтение большинство поклонников здорового образа жизни. Пик этого увлечения пришелся на 70—80-е годы прошлого столетия, когда бегали стар и млад, академики и колхозники. Бег трусцой считался панацеей от всех болезней. Особенно мощное тренирующее воздействие оказывалось на сердечно-сосудистую и дыхательную системы, резко активизировались обменные процессы.

Однако к началу 90-х годов бум увлечения прошел, и ученые, медики были уже не столь категоричны в своих высказываниях о пользе данного вида физических упражнений. Было замечено, что во время бега может оказываться негативное воздействие на опорно-двигательный аппарат человека, в частности, ударным нагрузкам подвержены, в первую очередь, голеностопный и коленные суставы. А это, в конечном счете, может привести к их заболеваниям (например, появляется боль или хруст в коленях).

Всего этого удастся избежать при занятиях на велотренажере. Сохраняя все достоинства бега трусцой, велотренажер напрочь лишен недостатков последнего — нагрузка на суставы становится “мягкой”, дозированной. Занятия на велотренажере можно проводить в комнате или на балконе.

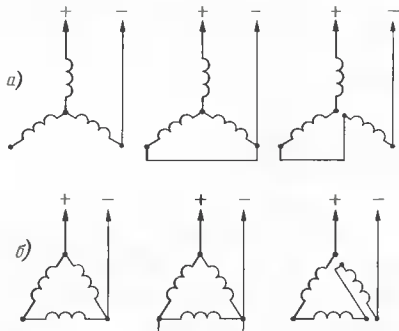


Рис. 1

К сожалению, занятия физкультурой и спортом сегодня стали дорогим удовольствием. К примеру, большинство спортивных тренажеров стоят от \$300 и многим семьям недоступны.

В какой-то мере эту проблему может решить домашний велотренажер, для изготовления которого понадобится рама от недорогого велосипеда, 2...3 метра

трубы диаметром около 12 мм, полоски уголкового железа и асинхронный электродвигатель от стиральных машин старых выпусков типа “Волга”, “Ока” и т. д.

Электродвигатель используется в несколько необычном режиме — динамического торможения. Из электротехнической литературы известно, что при подаче постоянного напряжения на статорную обмотку электродвигателя (рис. 1, а или 1, б в зависимости от вида соединений катушек обмотки) она формирует постоянное магнитное поле, которое, взаимодействуя с вращающимся



Рис. 2

ротором, вызывает его торможение. Тормозной момент в основном определяется магнитодвижущей силой обмотки статора и скоростью вращения ротора. Изменением напряжения на обмотке статора можно устанавливать нужную величину тормозного момента, а значит, степень нагрузки на физкультурника.

Теперь о конструкции велотренажера (рис. 2). От велосипеда оставляют только раму с ведущей “звездочкой” и руль. Из трубы с помощью ножовки по металлу и сварочного аппарата изготавливают подставку, которую затем крепят к раме вместо колес. Конструкция подставки может быть произвольной, лишь бы она обеспечила устойчивое положение велотренажера.

О креплении электродвигателя. Большинство электродвигателей стиральных машин старых типов для крепления имеют две пары резьбовых отверстий в задней части крышки подшипникового щита. Из полосок уголкового железа сваривают рамку, в верхней и нижней стенках которой прорезают “болгаркой” пазы под болты М8. Этими болтами электродвигатель крепят к раме, а перемещением его

в пазы в дальнейшем регулируют натяжение цепи. На валу электродвигателя укрепляют “звездочку” от заднего колеса велосипеда.

Здесь возможны два варианта: либо вытачивают на токарном станке под вал втулку, к которой приваривают “звездочку”, либо, если на электродвигателе есть готовый шкив, сверлят в нем и в “звездочке” отверстия и соединяют детали болтами М5. Рамку электродвигателя приваривают к подставке так, чтобы ведущая и ведомая “звездочки”, а также цепь находились в одной плоскости.

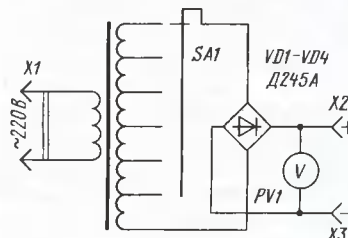


Рис. 3

Источником питания статорной обмотки (рис. 3) — двухполупериодный выпрямитель, выполненный по мостовой схеме на мощных диодах VD1—VD4. На вход моста переменное напряжение поступает со вторичной обмотки понижающего трансформатора через переключатель SA1. Переключением его движка можно изменять выходное напряжение блока от 24 до 42 В. При этом блок должен допускать ток нагрузки до 2,5 А. Выходное напряжение контролируют вольтметром PV1, хотя допустимо обойтись без него, пометив положения движка соответствующими цифрами, дающими представление о величине тормозного момента.

Если велотренажер будет использоваться в качестве оздоровительного средства, вполне достаточно применить однофазный электродвигатель мощностью до 200 Вт (от стиральной машины, электронасос для полива и т. д.). Он создаст тормозной момент на валу, достаточный для тренировки и детей, и взрослых. При использовании велотренажера для спортивных целей придется подобрать более мощный электродвигатель и, возможно, соответствующий источник питания. Последний должен быть обязательно с разделительным сетевым трансформатором и обладать хорошей изоляцией между обмотками.

В случае применения трехфазного асинхронного электродвигателя, его нужно обязательно проверить. По наблюдениям автора, некоторые электродвигатели не подходят для наших целей — у них при малой скорости вращения ротора развивается значительный тормозной момент (трудно сдвинуть педали с места), а при большой скорости наблюдаются своеобразные “провалы” — резко уменьшается тормозной эффект.

Сильноточный электронный ключ с сенсорным управлением

И. НЕЧАЕВ, г. Курск

Эта конструкция предназначена для коммутации различных устройств, потребляющих большой ток (до 30...40 А) и питающихся от источника постоянного тока напряжением от долей вольта. Основа ключа — мощный полевой переключательный транзистор IRLR2905 или аналогичный (см. справочный листок "Мощные полевые переключательные транзисторы фирмы International Rectifier" в "Радио", 2001, № 5, с. 45). Сопротивление его открытого канала не превышает 0,027 Ом, а для управления (открывания) на затвор достаточно подать напряжение более 2 В.

Если питающее напряжение менее 5 В, следует применить вариант устройства, схема которого показана на рис. 1. Работает оно так. При прикосновении к сенсорному элементу E1 напряжение наводок через конденсатор C1 поступает на выпрямитель, собранный на стабилитроне VD1. Отрицательная полуволна замыкается на общий провод через стабилитрон, а положительная ограничивается им и через резистор R2 проходит на затвор транзистора VT1. Конденсатор C3 сглаживает пульсации выпрямленного напряжения. Положительное

напряжение на затворе открывает транзистор, и через нагрузку R_H протекает ток.

Ключ может работать при напряжении питания до 55 В и коммутировать нагрузку, потребляющую максимальный ток, определяемый используемым транзистором (в нашем случае 40 А). Если сопротивление нагрузки имеет индуктивный характер, то в устройство желательно ввести диод VD2.

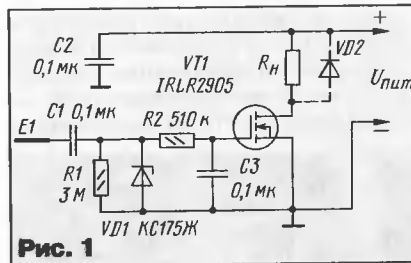


Рис. 1

Если напряжение питания более 5 В, его можно использовать для управления транзистором. В этом

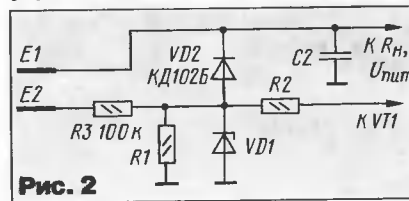


Рис. 2

случае сенсорный элемент выполнен из двух пластин — E1 и E2 (рис. 2), и его сопротивление изменяется при прикосновении к ним обеим. В исходном состоянии сопротивление между пластинами велико, напряжение на затворе

транзистора близко к нулю, поэтому он закрыт. При прикосновении к пластинам пальца сопротивление между ними уменьшается, на затворе транзистора будет постоянное напряжение и он откроется.

Диод VD2 и стабилитрон VD1 защищают транзистор от наводок и зарядов статического электричества, а стабилитрон еще и ограничивает максимальное значение постоянного напряжения на затворе. Как и в первом варианте, ключ будет открыт до тех пор, пока прикасаются к сенсорному элементу.

В устройстве можно применить любой транзистор, выделенный цветом в таблице выше упомянутого справочного листка. При этом, конечно, максимальный ток, коммутируемый таймером, будет определяться типом примененного транзистора. Конденсаторы — К10-17, КЛС, резисторы — МЛТ, С2-33, Р1-4, Р1-12. Стабилитрон — любой маломощный малогабаритный на напряжение стабилизации 5,1...10 В с малым минимальным током стабилизации. Для маломощной индуктивной нагрузки диод VD2 на рис. 1 — КД102, КД103, КД105 с любым буквенным индексом, а для мощной — КД109А—КД109В, КД212А, КД212Б или аналогичный.

Для первого варианта устройства сенсорный элемент можно выполнить в виде небольшой контактной площадки. Для второго варианта его можно сделать в виде пластины из односторонне фольгированного стеклотекстолита с двумя проводящими площадками и зазором между ними 1...2 мм.

Если ток нагрузки значительный, соединительные провода должны быть соответствующего сечения.

Разработано
в лаборатории
журнала "РАДИО"

Советую повторить

Простой блок питания

ВАЛЕРИЙ КИСЛЯКОВ, 13 лет, г. Димитровград Ульяновской обл.

Когда мне понадобился блок питания для собираемых конструкций, я просмотрел немало публикаций на эту тему. Но ни од-

на из них меня, к сожалению, не удовлетворила. Тогда я решил изготовить конструкцию из имеющихся у меня деталей.

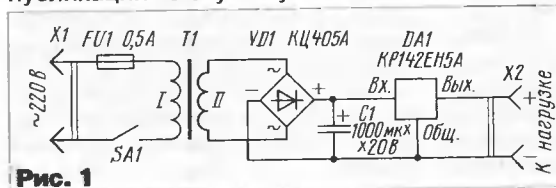


Рис. 1

Выпрямитель в блоке питания (см. рисунок) выполнил на диодном мосте VD1, который может быть любым из серии КЦ405. На месте понижающего

трансформатора использовал выходной трансформатор кадровой развертки ТВК-110ЛМ от черно-белого телевизора, хотя пригоден другой трансформатор с напряжением на вторичной обмотке 9...12 В. Стабилизатор DA1 закрепил на теплоотводе из алюминия толщиной 1,5 мм и размерами 55x45 мм. Работой блока я доволен. Чтобы снизить имеющиеся пульсации постоянного напряжения на выходе блока, достаточно подключить к гнездам розетки X2 оксидный конденсатор емкостью 10 мкФ на напряжение 16 В.

РАДИО

ЖУРНАЛ В ЖУРНАЛЕ

Ответственный редактор Степанов Б. Г. (RU3AX)

тел. 207-68-89

E-mail: kw-ukw@radio.ru
connect@radio.ru

При содействии Союза радилюбителей России

о связи

Познакомьтесь — RZ3AA!

На отчетно-выборной конференции Союза радилюбителей России, проходившей в феврале этого года в Москве, президентом СРР избран Роман Робертович Томас (RZ3AA). Представляем шестого президента российской национальной радилюбительской организации. Ему сейчас 44 года, а радилюбительством Роман начал заниматься с 13 лет в детско-юношеской спортивно-технической школе по радиоспорту. Увлекался скоростной телеграфией и многоборьем радистов. Вскоре он получил наблюдательский позывной, а спустя некоторое время вышел в эфир с личной радиостанцией под позывным UA3AHF, который в 1984 г. сменил на RZ3AA.

В копилке радилюбительских достижений у RZ3AA 322 подтвержденные территории мира по списку диплома DXCC, 5 BAND DXCC и DXCC CHALLENGE, участие в нескольких крупнейших радилюбительских экспедициях последних лет (на риф Кингман, риф Конвей, ос-



тров Бейкер), успешная работа в ряде крупных международных соревнований. В RUSSIAN DX CONTEST этого года он вышел в эфир с нвходящей в Женеве коллективной радиостанции 4U1TU, принадлежащей радиоклубу Международного союза электросвязи, и

“распечатал” новую для этих соревнований территорию мира (см. фото).

Как профессионал, выпускник факультета “Радиосвязь и радиовещание” Московского электротехнического института связи, Роман Робертович работал в центральном аппарате МВД и параллельно получил еще одно высшее образование — юридическое. С 1993 г. он руководит Московским экспериментальным машиностроительным заводом.

В апреле этого года

он вошел в состав редколлегии журнала “Радио”.

На состоявшейся недавно встрече в редакции RZ3AA ответил на вопросы корреспондента журнала Бориса Степанова (RU3AX).

RU3AX. В радилюбительских кругах который год не затихает дискуссия, нужна ли нам радилюбительская организация и чем она должна заниматься. Как бы Вы ответили на эти вопросы?

RZ3AA. Радилюбительское движение в нашей стране существует уже больше 75 лет, и поэтому некоторым коротковолновикам стало казаться, что оно будет вечно и незбылемо еще долгие годы. Однако те из нас, кто серьезно задумывается над будущим нашего хобби, понимают, что дело обстоит не так просто и безоблачно. За последнее десятилетие интерес к коротковолновому радилюбительству, как к резерву для отрасли связи, заметно снизился как со стороны государственных структур, так и со стороны общественных организаций, исторически поддерживавших радилюбительство и радиоспорт, в частности, в определенной степени и со стороны РОСТО.

Идет процесс коммерциализации надзорных и лицензирующих органов,

в который плохо вписываются радиолучители — от них никогда не было прямых доходов и вряд ли их можно ожидать в будущем. На фоне этого процесса явно ощущается наступление на любительские диапазоны, на которых все чаще и чаще можно услышать работу коммерческих средств радиосвязи. Радилюбительская служба (а именно так радилюбительство называется в документах Международного союза электросвязи) просто выпала из поля зрения разработчиков “Закона о связи” нашей страны. И подобных примеров можно привести немало.

Иными словами, если не принимать мер по защите радилюбительства, то через какое-то время мы можем оказаться у “разбитого корыта”. А вести эту работу может только радилюбительская организация, которую признают и органы власти и общественность. Одиночкам подобная деятельность не под силу — их просто никто не будет слушать.

Так что ответ очевиден: национальная радилюбительская организация нужна — и поле деятельности у нее большое!

RU3AX. В преддверии отчетно-выборной конференции СРР радиолучители высказали множество предложений по поводу того, чем СРР надо заниматься в первую очередь. А каково Ваше мнение по этому поводу?

RZ3AA. Разобщенность радилюбительского движения в России в недавнем прошлом привела к тому, что накопилась масса жизненно важных вопросов, которые требуют быстрого решения. Но это легко сказать — решайте и побыстрее! На практике дело обстоит гораздо сложнее. Дело в том, что за последние три-четыре года были утеряны контакты СРР с заинтересованными ведомствами. Да и методика работы с ними должна быть принципиально иной, чем прежде. Направить письмо и ждать результата — это самый неэффективный метод решения вопроса. Как говорится, письму надо “придумать

ноги" и, зная структуры ведомств и характер их взаимодействия, добиваться положительного решения.

Характерным, например, был мой недавний разговор с начальником управления частотного ресурса Минсвязи РФ Шамотиным Вячеславом Александровичем. Он прямо сказал: "Я первый раз вижу представителя СРР. Если бы вы появились три-четыре года назад, то многие интересующие радиолюбителей вопросы решались бы, наверное, по-другому". А речь шла о вопросах, которые включены в повестку дня очередной Всемирной радиоконференции (WRC-2003 — она пройдет в Женеве в июне этого года) и касаются радиолюбительской службы.

RU3AX. То есть одна из первоочередных задач нового руководства СРР — восстановление и, там где их не было, установление связей с организациями и ведомствами, так или иначе связанных с решением вопросов, касающихся радиолюбительства?

RZ3AA. Именно так. Первые контакты показывают, что позитивный настрой по отношению к радиолюбительству есть, но никто не будет за нас поднимать и проталкивать наши вопросы. И развитие этих контактов идет сейчас несперывно. В конце апреля, например, состоялась моя встреча с руководством Главного радиочастотного центра Государственной радиочастотной службы Минсвязи России — с первым заместителем директора Наследниковым Валерием Анатольевичем и заместителем директора Елисеевым Виктором Михайловичем. Вот перечень вопросов, которые были затронуты на этой встрече:

- о дополнениях и изменениях в "Законо о связи";
- об "Инструкции о порядке регистрации и эксплуатации любительских радиостанций";
- о помехах на любительских диапазонах, создаваемых Си-Би и коммерческими радиостанциями;
- о возможности принятия документов СЕРТ и введения системы экзаменов, аналогичных тем, что применяются в США;
- о расширении любительских диапазонов;

- о переходе на реальную первичную основу на диапазонах 80 и 40 метров;
- об упорядочении размеров регистрационных и эксплуатационных взносов для радиолюбителей всех регионов страны.

Позиция СРР нашла понимание со стороны руководства ГРЧЦ. Будут созданы совместные рабочие группы по указанным проблемам. Это большой шаг вперед.

RU3AX. Среди перечисленных выше вопросов особняком стоит новая "Инструкция о порядке регистрации и эксплуатации любительских радиостанций". Это все-таки основной повседневный документ. Как обстоит с ним дело?

RZ3AA. Некоторое время назад (в рамках деятельности предыдущего состава президиума СРР) некий проект этого документа был передан в ГРЧЦ. Он благополучно лежит "под сукном", и настало время его отозвать и пересмотреть. Этим проектом занимался весьма ограниченный круг лиц, и нет ясности, в какой мере в нем учтены предложения радиолюбителей и все ли там корректно с юридической точки зрения. Я этот проект не видел. Надо его посмотреть, обсудить с широким кругом лиц и, лишь доработав, представить в ГРЧЦ.

RU3AX. Вопросы, о которых шла речь до этого, — это вопросы внешних связей СРР.

Ну а какие вопросы относятся к числу наиболее важных на "внутреннем фронте"?

RZ3AA. Если отвечать коротко, то это реальное становление организации и превращение ее действительно в национальную радиолюбительскую организацию. Здесь надо выделить три основных направления.

Во-первых, подготовка нового "Устава СРР", который бы полностью соответствовал действующему законодательству и в полной мере учитывал реалии организации радиолюбительского движения в такой большой стране, как Россия. Сбор предложений по корректировке этого документа уже начался.

Во-вторых, развитие внутренней структуры СРР и создание его отделений во всех регионах страны. Ну и, конечно, создание эффективно действующей штаб-квартиры организации, реорганизация национального QSL-бюро, образование информационных каналов. Первые шаги в этом направлении уже сделаны.

В-третьих, работа, направленная на заметный рост числа членов Союза радиолюбителей России. На этом вопросе надо остановиться особо. Иной раз можно услышать от некоторых радиолюбителей: "Ну вы там боритесь за нас, а мы стоим в стороне и посмотрим!". Те, кто придерживаются такой точки зрения, упускают из вида один важный момент. Работа национальной радиолюбительской организации может быть эффективной, если она является действительно массовой. Ну представьте себе, мы добиваемся включения какого-то пункта, например, в "Закон о связи", а наши оппоненты зададут простой вопрос: "А сколько у вас членов? Тысяча? И для этой горстки людей мы будем...". И вопрос будет закрыт. Не в пользу радиолюбительства.

По данным ГРЧЦ, в России сегодня зарегистрировано около 50 тысяч любительских радиостанций. Далеко не все они реально активны, но все же эта цифра может служить определенным ориентиром.

RU3AX. Для некоторых сознание того, что его вступление в СРР поможет общему делу — серьезный аргумент. Но есть и такие, которые поймут только экономические стимулы или иные "выгоды" от членства в организации. Как быть с привлечением в СРР этой части радиолюбителей?

RZ3AA. Членство в СРР, несомненно, должно давать определенные преимущества или "выгоды". Мы прорабатываем эти вопросы. В первую очередь, речь идет об информационной и правовой поддержке, организации QSL-обмена, помощи в оформлении позывных, а также спортивных званий и разрядов. В частности, QSL-обмен перестал быть бесплатным еще во времена существования СССР. А почему сегодня за QSL-обмен одинаково должны платить члены и не члены СРР? Ведь это бюро функционирует на членские взносы СРР! Можно поставить вопрос и более жестко. А почему, собственно говоря, QSL-бюро СРР вообще должно обслуживать тех, кто не является членами СРР? Ведь именно такая практика существует во многих национальных радиолюбительских организациях мира.

Вообще, вопрос о финансах Союза радиолюбителей России — вопрос не простой и о нем можно поговорить поподробнее в другой раз, когда у нас появятся определенные наработки.

RU3AX. Спасибо за интервью, Роман Робертович! И до новых встреч с нашими читателями!

НА ЛЮБИТЕЛЬСКИХ ДИАПАЗОНАХ

Новости

Контакты с СРР

Новый почтовый адрес (обратите внимание на новый индекс!) штаб-квартиры Союза радиолюбителей России: 119311, Москва, аб. ящ. 88. Электронный адрес: hqsr@east.ru. Телефон для связи: (095) 485-47-55, факс: 485-49-81. Новых банковские реквизиты СРР: р/с 40703810938050100730 в Сбербанк России г. Москва Марьиноорощинское ОСБ № 7981 г. Москва, корр. счет 3010181040000000225, БИК 044525225, ИНН 7733001209.

Дипломы

"Пермь-280". Чтобы получить этот диплом, необходимо набрать 280 очков за QSO с любительскими радиостанциями Пермской области. В зачет идут радиосвязи, установленные любым видом работы на любых КВ и УКВ диапазонах в период с 1 января 2003 г. по 12 июня 2004 г. включительно. Каждая связь с радиостанциями г. Пермь дает 10 очков, а с остальными радиостанциями Пермской области — 5 очков. За QSO на диапазоне 160 метров и на УКВ диапазонах очки удваиваются. Вдвое большее число очков начисляется и всем зарубежным соискателям. За связь со специальной радиостанцией (будет работать с 12-го по 19 июня этого года, позывной пока не известен) начисляется 50 очков. Повторные связи не засчитываются. Наблюдателям диплом выдают на аналогичных условиях, но только за двухсторонние SWL. Заяв-



ку составляют в виде выписки из аппаратного журнала, заверяют у двух радиолюбителей и вместе с копией квитанции почтового перевода высылают менеджеру диплома RA9FDR по адресу: 614056, г. Пермь, аб. ящ. 172, Носкову Сергею Борисовичу. Диплом бесплатный — соискатель оплачивает только почтовые расходы (для отправки по России — 20 руб., в другие страны СНГ — эквивалент 1 USD или 2 IRC, в дальнее зарубежье — 3 USD или 6 IRC). Школьникам, пенсионерам, инвалидам, ветеранам войны и труда диплом высылается бесплатно. Почтовые переводы надо направлять по приведенному выше адресу. По адресу <perm_280@mail.ru> можно получить ответы на вопросы, касающиеся этого диплома. По этому же адресу можно направить и заявку на диплом. Список радиолюбителей г. Перми есть на сайте <www.ua9fbv.narod.ru/news/index.htm>. Его можно получить и по почте, направив в адрес менеджера диплома SASE. Заявки на диплом должны поступить до 1 января 2005 г.

"ЛСКВ-75". Этот диплом учрежден Ассоциацией любителей радиосвязи (АЛРС) г. Санкт-Петербурга в честь 75-летия Ленинградской секции коротких волн (ЛСКВ). Чтобы получить диплом, необходимо набрать 75 очков за связи с радиолюбителями г. Санкт-Петербурга и Ленинградской области, а также с радиолюбителями (вне зависимости от их места проживания в настоящее время), когда-либо состоявшими в ЛСКВ или в АЛРС. За каждую QSO начисляется 3 очка. В зачет идут связи, установленные любым видом работы на любом диапазоне начиная с 9 февраля 2003 г. Повторные QSO не засчитываются. Соискателям из г. Санкт-Петербурга и из Ленинградской области для получения этого диплома надо в течение календарного года провести связи с 75-ю российскими радиостанциями. Заявку (заверенная выписка из аппаратного журнала) надо направлять менеджеру диплома RV1AQ по адресу: Сашенин Николай Михайлович, аб. ящ. 80, г. Санкт-Петербург.

(Окончание см. на с. 70)

Измеряем КСВ: теория и практика

Эрнест Гуткин (UT1MA), г. Луганск, Украина

В первой части этой статьи были проанализированы причины, из-за которых результаты измерений КСВ как самодельными, так и некоторыми приборами заводского изготовления, выполненными на основе токового трансформатора и емкостного делителя напряжения, получаются недостаточно достоверными. Предложенные автором усовершенствования КСВ-метра такого типа привели к созданию прибора, который обеспечивает хорошую точность измерений во всей полосе частот КВ диапазона.

КСВ-метры UT1MA

Две конструкции КСВ-метра UT1MA, о которых пойдет речь ниже, имеют практически одинаковую схему, но разное исполнение. В первом варианте (КМА-01) высокочастотный датчик и индикаторная часть раздельные. Датчик имеет входной и выходной коаксиальные разъемы и может быть установлен в любом месте фидерного тракта. Он соединен с индикатором трехпроводным кабелем любой длины. Во втором варианте (КМА-02) оба узла размещены в одном корпусе.

Схема КСВ-метра приведена на рис. 7 и отличается она от базовой схемы рис. 2 наличием трех цепей коррекции. Рассмотрим эти отличия.

1. Верхнее плечо емкостного делителя $C1$ выполнено из двух одинаковых постоянных конденсаторов $C1 = C1' + C1''$, подключенных соответственно к входному и выходному разъемам. Как отмечалось в первой части статьи, фазы напряжений на этих разъемах несколько различаются, и при таком включении фаза U_c усредняется и сближается с фазой U_r . Это улучшает балансировку прибора.

2. За счет введения катушки $L1$ сопротивление верхнего плеча емкостного делителя становится частотно-зависимым, что позволяет выровнять балансировку на верхнем краю рабочего диапазона (21...30 МГц).

3. Подбором резистора $R2$ (т. е. постоянной времени цепочки $R2C2$) можно компенсировать разбалансировку, вызванную спадом напряжения U_r и его фазовым сдвигом на нижнем краю диапазона (1,8...3,5 МГц).

Кроме того, балансировка осуществляется подстроечным конденсатором, включенным в нижнее плечо делителя. Это упрощает монтаж и позволяет применить маломощный малогабаритный подстроечный конденсатор.

В конструкции предусмотрена возможность измерения мощности падающей и отраженной волн. Для этого переключателем $SA2$ в цепь индикатора вместо переменного калибровочного резистора $R4$ вводится подстроечный резистор $R5$, которым устанавливается нужный предел измеряемой мощности.

Применение оптимальной коррекции и рациональная конструкция прибора позволили получить коэффициент направленности D в пределах 35...45 дБ в полосе частот 1,8...30 МГц.

Окончание.

Начало см. в "Радио", 2003, № 5, с. 66

В КСВ-метрах применены следующие детали.

Вторичная обмотка трансформатора $T1$ содержит 2×10 витков (намотка в 2 провода) проводом 0,35 ПЭВ, размещенных равномерно на ферритовом кольце $K12 \times 6 \times 4$ проницаемостью около 400 (измеренная индуктивность ~90 мкГн).

Резистор $R1$ — 68 Ом МЛТ, желательно без винтовой канавки на теле резистора. При проходящей мощности менее 250 Вт достаточно установить

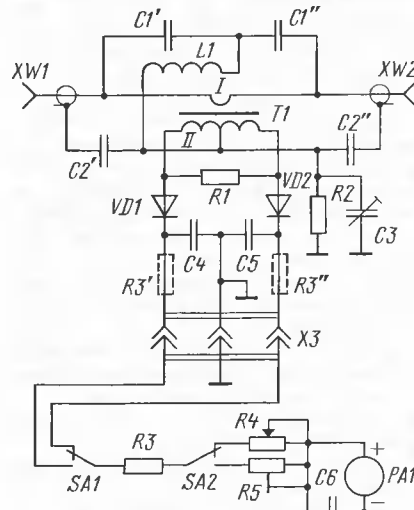


Рис. 7

резистор с мощностью рассеивания 1 Вт, при мощности 500 Вт — 2 Вт. При мощности 1 кВт резистор $R1$ можно составить из двух параллельно включенных резисторов сопротивлением 130 Ом и мощностью 2 Вт каждый. Впрочем, если КСВ-метр проектируется под высокий уровень мощности, есть смысл увеличить в два раза число витков вторичной обмотки $T1$ (до 2×20 витков). Это позволит в 4 раза уменьшить требуемую мощность рассеивания резистора $R1$ (при этом конденсатор $C2$ должен иметь вдвое большую емкость).

Емкость каждого из конденсаторов $C1'$ и $C1''$ может быть в пределах 2,4...3 пФ (КТ, КТК, КД на рабочее напряжение 500 В при $P \geq 1$ кВт и 200...250 В при меньшей мощности). Конденсаторы $C2$ — на любое напряжение (КТК или другие безындуктивные, один или 2—3 параллельно), конденсатор $C3$ — малогабаритный подстроечный с пределами изменения емкости 3...20 пФ (КПК-М, КТ-4). Требу-

емая емкость конденсатора $C2$ зависит от суммарной величины емкости верхнего плеча емкостного делителя, в которую входит помимо конденсаторов $C1' + C1''$ еще и емкость $C_0 \sim 1$ пФ между вторичной обмоткой трансформатора $T1$ и центральным проводником. Общая емкость нижнего плеча — $C2$ плюс $C3$ при $R1 = 68$ Ом должна быть примерно в 30 раз больше емкости верхнего. Диоды $VD1$ и $VD2$ — Д311, конденсаторы $C4$, $C5$ и $C6$ — емкостью 0,0033... 0,01 мкФ (КМ или другие высокочастотные), индикатор $PA1$ — М2003 с током полного отклонения 100 мкА, переменный резистор $R4$ — 150 кОм СП-4-2м, подстроечный резистор $R5$ — 150 кОм. Резистор $R3$ имеет сопротивление 10 кОм — он предохраняет индикатор от возможной перегрузки.

Величину корректирующей индуктивности $L1$ можно определить так. При балансировке прибора (без $L1$) надо отметить положения ротора подстроечного конденсатора $C3$ на частотах 14 и 29 МГц, затем выпаять его и измерить емкость в обоих отмеченных положениях. Допустим, для верхней частоты емкость оказалась меньше на 5 пФ, а общая емкость нижнего плеча делителя — около 130 пФ, т. е. разница составляет 5/130 или около 4%. Следовательно, для частотного выравнивания нужно на частоте 29 МГц уменьшить сопротивление верхнего плеча также на ~4%. К примеру, при $C1 + C_0 = 5$ пФ емкостное сопротивление $X_c = 1/2\pi fC \approx j1100$ Ом, соответственно, $X_{L1} \approx j44$ Ом и $L1 = X_{L1}/2\pi f = 0,24$ мкГн.

В авторских приборах катушка $L1$ имела 8...9 витков проводом ПЭЛШО 0,29. Внутренний диаметр катушки — 5 мм, намотка плотная с последующей пропиткой клеем БФ-2. Окончательное число витков уточняется после ее установки на место. Первоначально производят балансировку на частоте 14 МГц, затем устанавливают частоту 29 МГц и подбирают такое число витков катушки $L1$, при котором схема балансируется на обеих частотах при одном и том же положении подстроечника $C3$.

После достижения хорошей балансировки на средних и верхних частотах устанавливают частоту 1,8 МГц, на место резистора $R2$ временно впаявают переменный резистор сопротивлением 15...20 кОм и находят значение, при котором $U_{ост}$ минимально. Значение сопротивления резистора $R2$ зависит от индуктивности вторичной обмотки $T1$ и лежит в пределах 5...20 кОм для ее индуктивности 40...200 мкГн (большие значения сопротивления для большей индуктивности).

В радиолюбительских условиях наиболее часто в индикаторе КСВ-метра используют микроамперметр с линейной шкалой и отсчет ведут по формуле $КСВ = (I_{пад} + I_{отр}) / (I_{пад} - I_{отр})$, где I в микроамперах — показания индикатора в режимах "падающая" и "отраженная" соответственно. При этом не учитывается ошибка из-за нелинейности начального участка ВАХ диодов. Проверка с помощью нагрузок разной величины на частоте 7 МГц показала, что при мощности около 100 Вт показания индикатора бы-

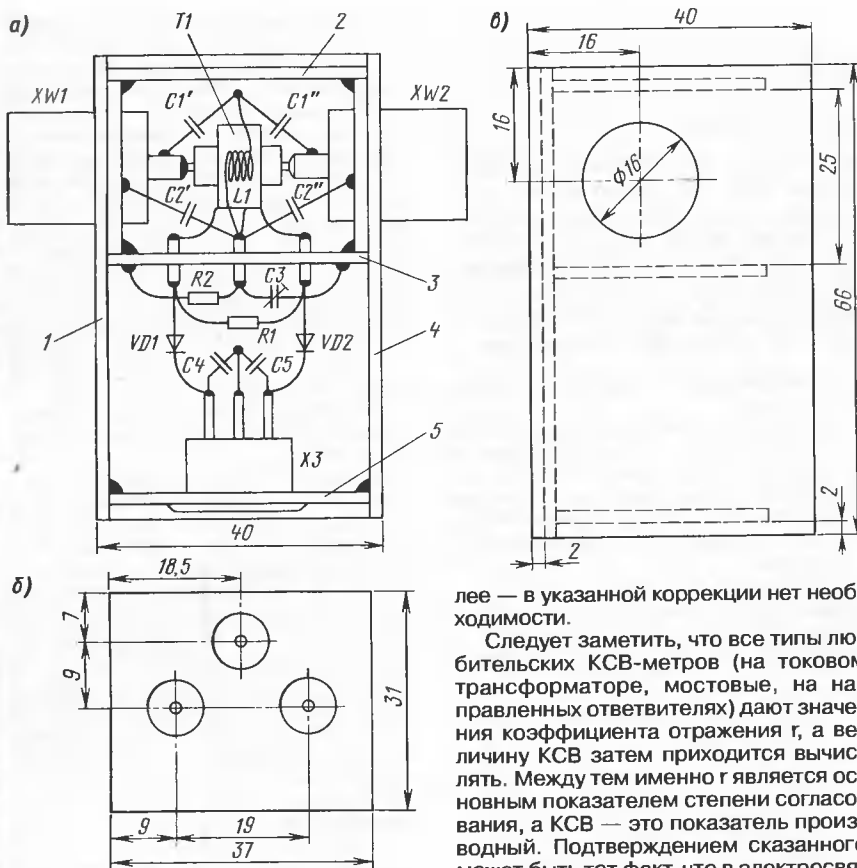


Рис. 8

ли в среднем на одно деление (1 мкА) меньше реальных значений, при 25 Вт — меньше на 2,5...3 мкА, а при 10 Вт — на 4 мкА. Отсюда простая рекомендация: для 100-ваттного варианта — заранее сместить начальное (нулевое) положение стрелки прибора на одно деление вверх, а при использовании 10 Вт (например, при настройке антенны) прибавлять к отсчету по шкале в положении "отраженная" еще 4 мкА. Пример — отсчеты "падающая/отраженная" соответственно 100/16 мкА, а правильный КСВ будет $(100+20)/(100-20)=1,5$. При значительной мощности — 500 Вт и бо-

лее — в указанной коррекции нет необходимости.

Следует заметить, что все типы любительских КСВ-метров (на токовом трансформаторе, мостовые, на направленных ответвителях) дают значительные коэффициенты отражения Γ , а величину КСВ затем приходится вычислять. Между тем именно Γ является основным показателем степени согласования, а КСВ — это показатель производный. Подтверждением сказанного может быть тот факт, что в электросвязи степень согласования характеризуется затуханием несогласованности (тот же Γ , только в децибелах). В дорогих фирменных приборах также предусмотрен отсчет Γ под названием return loss (обратные потери).

Это замечание сделано для того, чтобы подчеркнуть следующий факт. В любительских условиях достаточно сложно изготовить шкалу индикатора в величинах КСВ, а вот Γ можно отсчитывать непосредственно по линейной шкале.

Что будет, если в качестве детекторов применить кремниевые диоды? Если у германиевого диода при комнатной температуре напряжение отсечки, при котором ток через диод всего 0,2...0,3 мкА, составляет около 0,045 В, то у кремниевого уже 0,3 В. Следовательно, чтобы сохранить точность отсчета при переходе на кремниевые диоды, необходимо более чем в 6 раз поднять уровни напряжений U_c и U_t (!). В эксперименте, при замене диодов ДЗ11 на КД522 при $P=100$ Вт, нагрузке $Z_n = 75$ Ом и тех же U_c и U_t , получились цифры: до замены — 100/19 и КСВ=1,48, после замены — 100/12 и расчетный КСВ=1,27. Применение схемы удвоения на диодах КД522 дало еще худший результат — 100/11 и расчетный КСВ=1,25.

Корпус датчика в раздельном варианте может быть изготовлен из меди, алюминия или спаян из пластинок двусторонне

фольгированного стеклотекстолита толщиной 1,5...2 мм. Эскиз такой конструкции приведен на рис. 8,а. Корпус состоит из двух отсеков, в одном друг напротив друга расположены ВЧ разъемы (СР-50 или SO-239 с фланцами размерами 25×25 мм), перемычка из провода диаметром 1,4 мм в полиэтиленовой изоляции диаметром 4,8 мм (от кабеля РК50-4), токовый трансформатор Т1, конденсаторы емкостного делителя и компенсационная катушка L1, в другом — резисторы R1, R2, диоды, подстроечный и блокировочные конденсаторы и малогабаритный НЧ разъем. Выводы Т1 минимальной длины. Точка соединения конденсаторов C1' и C1'' с катушкой L1 "висит в воздухе", а точка соединения конденсаторов C4 и C5 среднего вывода разъема X3 соединена с корпусом прибора.

Перегородки 2, 3 и 5 имеют одинаковые размеры. В перегородке 2 отверстие нет, а в перегородке 5 отверстие делают под конкретный НЧ разъем, через который будет подключаться индикаторный блок. В средней перемычке 3 (рис. 8,б) вокруг трех отверстий с обеих сторон выбирают фольгу, а в отверстия устанавливают три проходных проводника (например, латунные винты М2 и М3). Эскизы боковин 1 и 4 приведены на рис. 8,в. Пунктирными линиями показаны места соединения перед пайкой, которая для большей прочности и обеспечения электрического контакта производится с обеих сторон.

Конструкция индикаторного блока без особенностей и здесь не рассматривается.

ВЧ датчик второго варианта КСВ-метра монтируется на съемной задней стенке (медь, алюминий, латунь) металлического корпуса КСВ-метра (рис. 9). В отличие от первого варианта все детали (кроме Т1 и разъемов XW1 и XW2) смонтированы на печатной плате (рис. 10), туда же припаян НЧ разъем типа межблочных телевизионных. Конденсаторы C1' и C1'' одним выводом припаяны к контактной площадке на печатной плате, а другими концами — к ВЧ разъемам. Элементы C2, C3 и L1 расположены со стороны фольги. Ограничивающий резистор R3 перенесен на плату (R3' и R3'' показаны на схеме пунктиром). Диоды VD1 и VD2 установлены вертикально. Плата крепится к панели между ВЧ разъемами с помощью не-

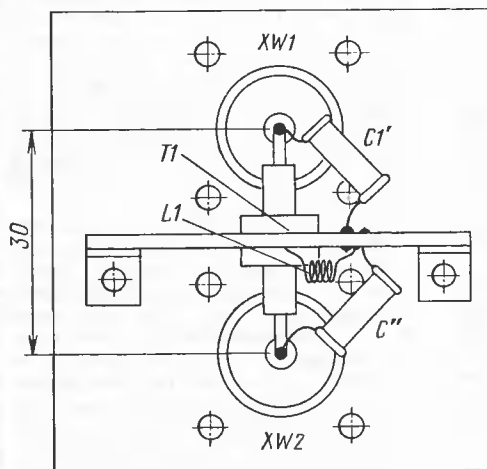


Рис. 9

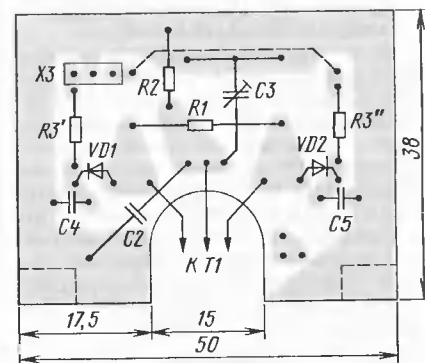


Рис. 10

больших напаяных уголков из меди толщиной 0,5...1 мм (место пайки показано на рис. 10 пунктиром). Датчик желательно накрыть экраном. Конструкция индикатора — без особенностей.

Для настройки и проверки КСВ-метра необходим образцовый нагрузочный резистор 50 Ом (эквивалент антенны) мощностью 50...100 Вт. Одна из возможных радиолюбительских конструкций показана на рис. 11. В ней используется распространенный резистор ТВО сопротивлением 51 Ом и мощностью рассеивания 60 Вт (прямоугольник размерами 45×25×180 мм). Внутри керамического корпуса резистора находится длинный цилиндрический канал, заполненный резистивным веществом.

Резистор должен быть плотно прижат к дну алюминиевого кожуха. Это улучшает отвод тепла и создает распределенную емкость, улучшающую широкополосность. С помощью дополнительных резисторов с мощностью рассеивания 2 Вт входное сопротивление нагрузки устанавливаются в пределах 49,9...50,1 Ом. С небольшим

корректирующим конденсатором на входе (~10 пФ) удается на базе этого резистора получить нагрузку с КСВ не хуже 1,05 в полосе частот до 30 МГц. Отличные нагрузки получаются из специальных малогабаритных резисторов типа P1-3 номиналом 49,9 Ом, выдерживающих значительную мощность при использовании внешнего радиатора.

Были проведены сравнительные испытания КСВ-метров разных фирм и приборов, описанных в этой статье. Проверка заключалась в том, что к передатчику с выходной мощностью около 100 Вт через испытуемый 50-омный КСВ-метр подключалась несогласован-

ная нагрузка 75 Ом (эквивалент антенны на мощность 100 Вт заводского изготовления) и производилось два измерения. Одно — при подключении коротким кабелем РК50 длиной 10 см, другое — через кабель РК50 длиной ~0,25λ. Чем меньше разброс показаний, тем достовернее прибор.

При частоте 29 МГц получены следующие значения КСВ:

DRAKE WH-7	1,46/1,54
DIAMOND SX-100	1,3/1,7
ALAN KW-220	1,3/1,7
ROGER RSM-600	1,35/1,65
UTIMA	1,44/1,5

С нагрузкой 50 Ом при любой длине кабелей все приборы "дружно" показывали КСВ < 1,1.



Рис. 11

Причину большого разброса показаний RSM-600 удалось выяснить при его исследовании. В этом приборе в качестве датчика напряжения используется не емкостный делитель, а понижающий трансформатор напряжения с фиксированным коэффициентом трансформации. Это снимает "проблемы" емкостного делителя, но снижает надежность прибора при измерении больших мощностей (предельная мощность RSM-600 — всего 200/400 Вт). В его схеме нет подстроечного элемента, поэтому резистор нагрузки токового трансформатора должен быть высокой точности (хотя бы 50±0,5 Ом), а реально

был использован резистор сопротивлением 47,4 Ом. После его замены на резистор 49,9 Ом результаты измерений стали значительно лучше — 1,48/1,58. Возможно, с этой же причиной связан большой разброс показаний приборов SX-100 и KW-220.

Измерение при несогласованной нагрузке с помощью дополнительного четвертьволнового 50-омного кабеля — надежный способ проверки качества КСВ-метра. Отметим три момента:

1. Для такой проверки можно использовать и нагрузку 50 Ом, если включить параллельно ее входу конденсатор, например, в виде небольшого отрезка разомкнутого на конце коаксиального кабеля. Подключение удобно произвести через коаксиальный тройниковый переход. Опытные данные — с отрезком РК50 длиной 28 см на частоте 29 МГц, такая комбинированная нагрузка имела КСВ ≈ 1,3, а при длине 79 см — КСВ ≈ 2,5 (любую нагрузку подключать к КСВ-метру только 50-омным кабелем).

2. Реальный КСВ в линии примерно соответствует среднему от двух отсчитанных значений (с добавочным четвертьволновым кабелем и без него).

3. При измерении реального антенно-фидерного устройства могут возникнуть трудности, связанные с затеканием тока на внешнюю поверхность оплетки кабеля. При наличии такого тока изменение длины фидера снизу может привести к изменению этого тока, что приведет к изменению нагрузки фидера и реального КСВ. Уменьшить влияние внешнего тока можно, свернув входящий в помещение фидер в виде бухты из 15...20 витков диаметром 15...20 см (защитный дроссель).

Радиомаячок диапазонов 1300 и 2400 МГц

Игорь Нечаев (UA3WIA), г. Курск

В настоящее время радиолюбители все активнее осваивают УКВ диапазоны 1296 и 2400 МГц. Последний, например, используется для приема сигналов ретранслятора радиолюбительского спутника АО-40. Настройку аппаратуры и антенн высокочастотных УКВ диапазонов значительно облегчают маломощные передатчики — радиомаячки.

Схема радиомаячка показана на рис. 1. В его состав входят задающий генератор с кварцевой стабилизацией частоты, собранный на транзисторе VT1, буферный усилитель на транзисторе VT2 и два варакторных умножителя частоты, использующие емкости коллекторных переходов транзисторов VT3 и VT4. Требуемые гармонические составляющие выделяются резонансными контурами L3C12 (2400 МГц) и L4C13 (1300 МГц). Антенны подключаются к

коаксиальным гнездовым разъемам XS1, XS2. Генератор и усилитель питаются от батареи GB1 через интегральный стабилизатор напряжения, собранный на микросхеме DA1.

Работает устройство так. Задающий генератор возбуждается на частоте кварцевого резонатора, в данном случае 100 МГц, включенного в цепь базы транзистора VT1. В коллекторной цепи транзистора установлен контур L1C4, а сигнал положительной обратной связи подает-

ся в эмиттерную цепь через емкостный делитель C2C3.

Сигнал с части витков катушки L1 поступает на резонансный усилитель, выполненный на транзисторе VT2. Его коэффициент усиления можно плавно изменять резистором R6. Усиленный сигнал с контура L2C6 поступает на варакторные умножители частоты. 24-я гармоника сигнала (2400 МГц) генерируется на нелинейной емкости коллекторного перехода транзистора VT3, выделяется контуром L3C12 и поступает на выходной разъем XS1. Совершенно аналогично 13-я гармоника (1300 МГц) возникает в цепи нелинейной емкости коллекторного перехода транзистора VT4 и выделяется контуром L4C13. В этих резонансных контурах применены полуволновые резонаторы.

Большинство деталей маячка размещено на печатной плате из двухстороннего фольгированного стеклотекстолита толщиной 1,5...2 мм, эскиз которой показан на рис. 2. По краю платы установлен металлический экран высотой не менее

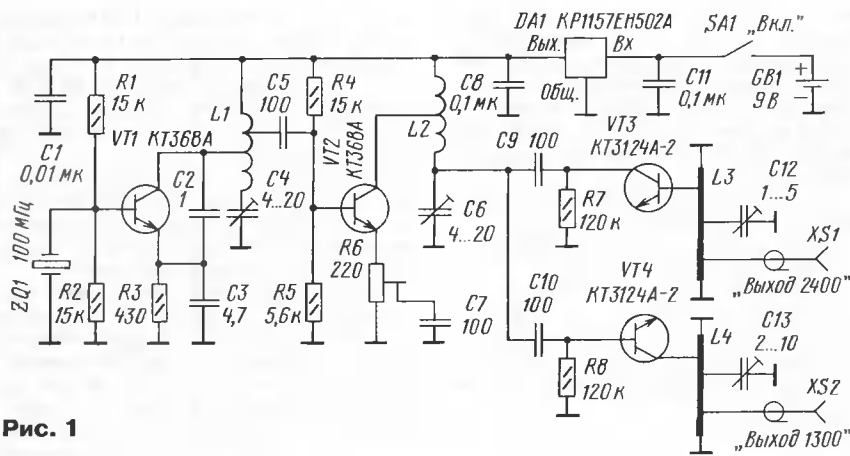


Рис. 1

20 мм, который закрывается металлической крышкой. Выключатель установлен на экране, а выходные разъемы — непосредственно на плате.

В устройстве, кроме указанных на схеме, допустимо применить следующие детали: микросхема стабилизатора питания — 78L05, транзисторы VT1 и VT2 — KT368Б, VT3 и VT4 — KT3101А. Подстроечные конденсаторы C4 и C6 использованы типа КТ4-25, C12 и C13 — КТ4-27 (без выводов), постоянные конденсаторы — К10-17в (без выводов) или К10-17а с выводами минимальной длины. Подстроечный резистор — типа СПЗ-19, постоянные резисторы — МЛТ, Р1-4, Р1-12. Катушки L1 и L2 бескаркасные, они намотаны проводом ПЭВ-2, 0,6 на оправке диаметром 5 мм и содержат по 6 витков с отводами от 1 и 2,5 витка и 2,5 витка соответственно, считая от вывода, соединенного с проводом питания.

Полуволновые резонаторы L3 и L4 сделаны из полоски медной (желательно по-

серебряной) фольги толщиной 0,5 мм и шириной 6 мм в виде буквы «П». Верхняя часть имеет длину 25 мм (L3) и 45 мм (L4), боковые части — 5 мм. Разъемы подключаются к верхней части на расстоянии 3 мм от боковых частей, а транзисторы VT3 и VT4 — на расстоянии 5 мм, как показано на рис. 2. Подстроечные конденсаторы припаиваются вертикально посередине верхней части.

Выходные разъемы применены типа SMA или аналогичные, обязательно высокочастотные, коаксиальные. Выключатель SA1 может быть любой, малогабаритный. Питается устройство от батареи напряжением 9 В типа «Крона», «Корунд», «Ника» или аналогичной, потребляемый ток составляет 10...12 мА.

В качестве антенны можно использовать четвертьволновые отрезки жесткого провода или полуволновые вибраторы, конструкция которых показана на рис. 3. Сдвинуты они из отрезков кабеля РК50-2-22 или аналогичного. Вибратор 1

изготавливают из отрезка длиной 55 (2400 МГц) или 105 мм (1300 МГц). На концах отрезков кабель зачищают на 1,5...2 мм, оплетку и центральный проводник соединяют между собой пайкой. Посередине вибратора на длине 4...5 мм удаляют внешнюю изоляцию и аккуратно разрезают оплетку 2 так, чтобы получился зазор между ее частями около 2 мм. Затем оплетку в месте разреза залуживают и припаивают к ней второй фидерный отрезок кабеля 3 с разье-

мом 4 на конце — к одной стороне вибратора оплетку, а к другой — центральный проводник. Рекомендуемая длина (вместе с разъемом) фидерных отрезков 90 (2400 МГц) и 165 мм (1300 МГц).

Фотография смонтированного радиомаячка (со снятой верхней крышкой) показана на рис. 4.

Налаживание маячка начинают с настройки задающего генератора и буферного усилителя. Построечный резистор R6 устанавливают в среднее положение, подстроечным конденсатором C4 добиваются устойчивой генерации, а с помощью подстроечного конденсатора C6 — максимального сигнала на выходе усилителя. Затем подстроечными конденсаторами C12 и C13 настраивают полуволновые резонаторы на соответствующие частоты по максимуму выходного сигнала на частоте требуемой гармоники.

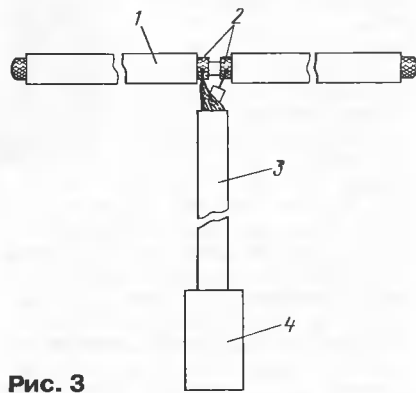


Рис. 3

В заключение резистором R6 устанавливают максимальный уровень гармоник на выходах, при этом проводят дополнительную подстройку контуров с помощью подстроечных конденсаторов C4 и C6. Если усилитель будет работать

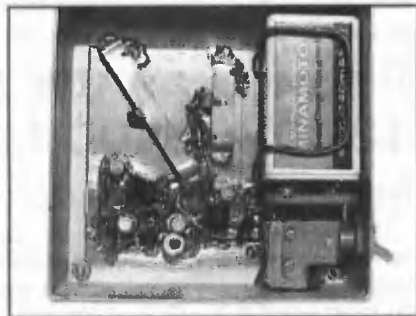


Рис. 4

неустойчиво, то между коллектором транзистора VT2 и отводом катушки L2 необходимо установить резистор сопротивлением 50...100 Ом.

Уровень выходного сигнала настроенного маячка на нагрузке 50 Ом составил 50...70 мВ (1300 МГц) и 5...10 мВ (2400 МГц). В большинстве случаев такого сигнала вполне достаточно, поскольку из-за высокой частоты (и, следовательно, малой длины волны) удалять маячок на большое расстояние от настраиваемой аппаратуры не имеет особого смысла.

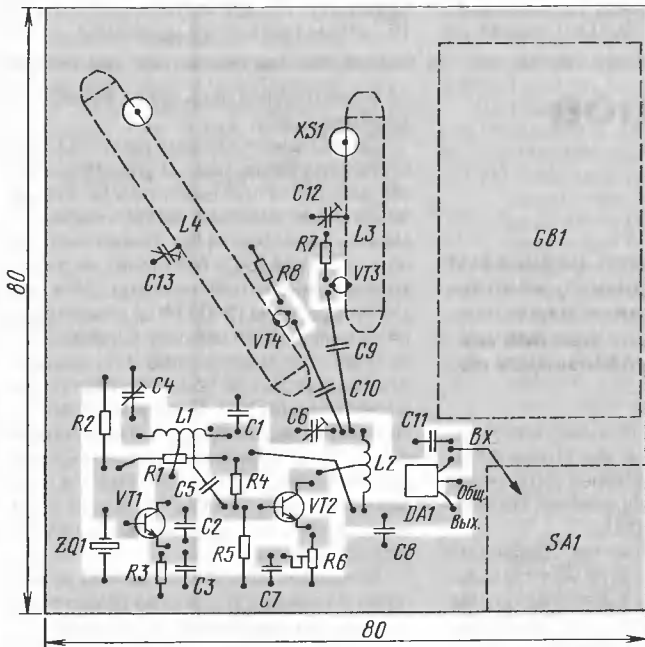


Рис. 2

Трансивер «DM-2002»

Кир ПИНЕЛИС (YL2PU), г. Даугавпилс, Латвия

Основной радиотракт трансивера из конструктивных соображений разбит на два узла: А4-1 и А4-2.

В узле А4-1 (рис. 6) расположены первый смеситель, предварительные усилители ПЧ, первый фильтр основной селекции, усилитель сигнала гетеродина, усилитель сигнала тракта передачи и коммутатор сигнала. Общее усиление этой части радиотракта не превышает 10 дБ. Во всех каскадах узла применена 50-омная технология.

В режиме приема сигнал от ДПФ (см. рис. 5 в первой части статьи) поступает на вывод 1 узла А4-1. На входе тракта для подавления радиопомех на промежуточной частоте трансивера (8,862 МГц) включен режекторный фильтр L1C1, ZQ1—ZQ3. Первый смеситель трансивера — реверсивный, общий для трактов приема и передачи. Он выполнен по балансной схеме на широкополосных трансформаторах T1—T3 и микросхеме DA1 ти-

па KP590KN8A, показанной на рис. 6 как два транзистора. Микросхема KP590KN8A — это быстродействующий четырехканальный аналоговый ключ; четыре полевых транзистора с одинаковыми характеристиками на общей подложке. Транзисторы микросхемы включены в схему смесителя параллельно, по два в каждое плечо (на рис. 6 в скобках указаны номера выводов микросхемы). Такое включение позволило получить малое сопротивление открытого канала сток—исток транзисторов, меньше, чем, например, у KP905, что значительно снизило потери в смесителе в пассивном режиме. Как уже упоминалось, смеситель может работать в двух режимах — пассивном и активном. Активный режим смесителя, с усилением +3...4 дБ, включается подачей напряжения питания +15 В на вывод 2 узла А4-1.

На затворы симметрирующей трансформатор T3 подается сигнал гетеродина синусоидальной формы, предварительно усиленный до уров-

ня 3...4 В широкополосным усилителем на транзисторе VT2. Напряжение сигнала гетеродина, подаваемое на вход усилителя, вывод 4 узла А4-1, не должно превышать 200 мВ.

К выходу смесителя подключена согласующая цепь L2, C17, R17, L3, C16, так называемый диплексер. Его задачи — улучшить динамический диапазон смесителя, выделить сигнал промежуточной частоты и максимально избавиться последующие каскады УПЧ от «букета» продуктов преобразования.

Выделенный сигнал ПЧ через коммутатор на диоде VD2 поступает на высоколинейные малошумящие предварительные УПЧ, выполненные на транзисторах VT3, VT4 по схеме усилителей с реактивной отрицательной обратной связью [1]. Усилители такого типа обладают высокой чувствительностью и большим динамическим диапазоном. Для повышения устойчивости работы каскады усилителя стабилизированы по току базы. Также для предотвращения возбуждения на СВЧ частотах на выводы коллекторов транзисторов VT3, VT4 надеты ферритовые кольца, обозначенные на схеме — FP. Чтобы ослабить коэффициент обратной пере-

Продолжение.

Начало см. в «Радио», 2003, № 5, с. 62

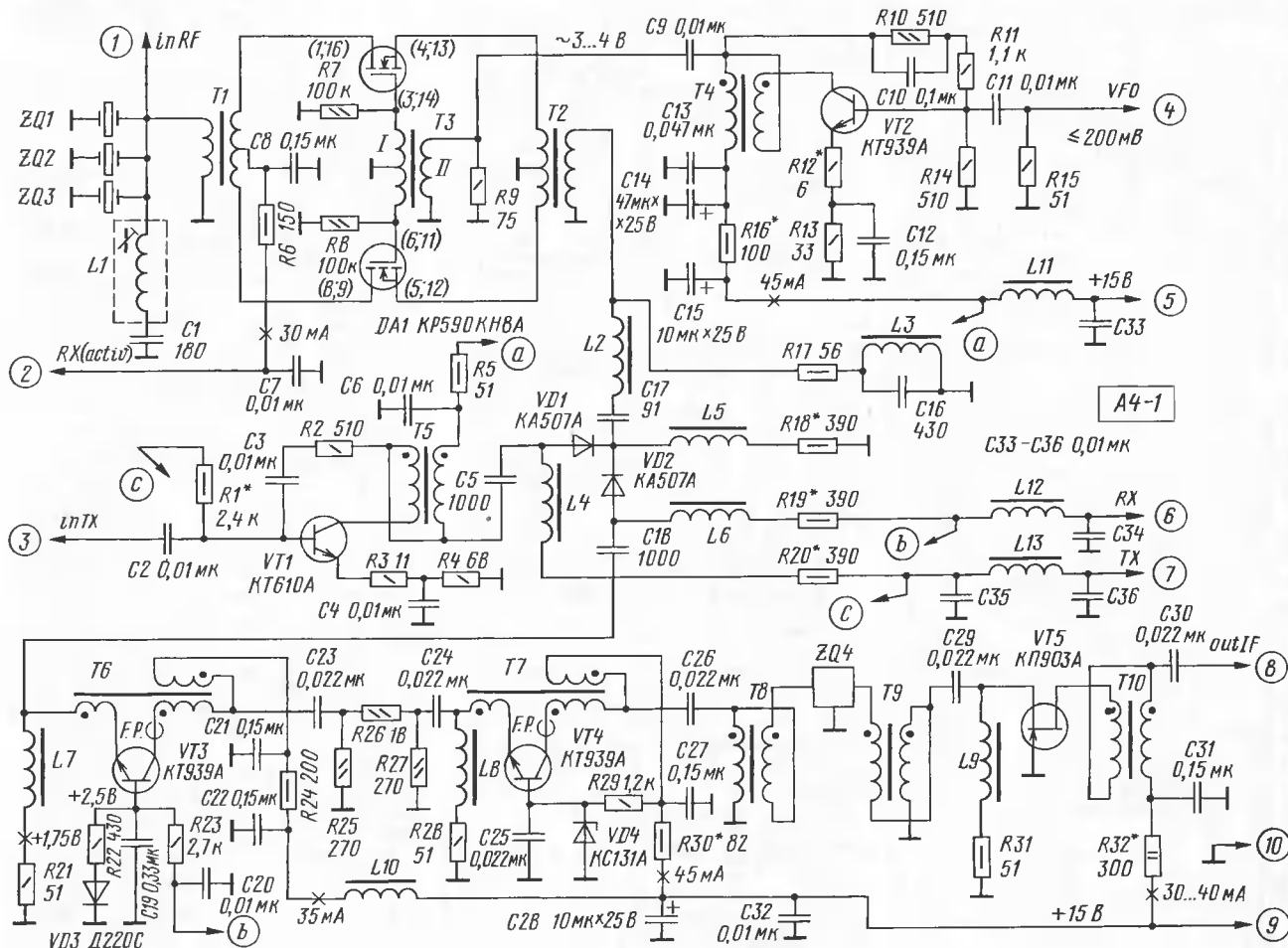


Рис. 6

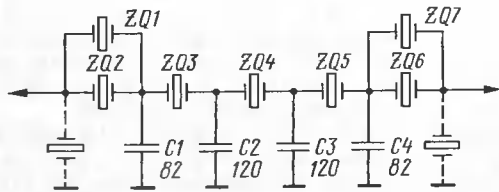


Рис. 7

дачи сигнала, усилители развязаны между собой через аттенуатор на резисторах R25—R27 с величиной затухания -3 дБ.

К выходу усилителя на транзисторе VT4 через повышающий трансформатор T8 подключен фильтр основной селекции ZQ4. Схема фильтра приведена на рис. 7. Он выполнен по схеме многозвенного лестничного фильтра на семи кварцевых резонаторах ZQ1—ZQ7. Прототип был «подсмотрен» в схемах старых армейских приемников типа Р-154 («Амур», «Молибден»), где применялись старинные низкочастотные кристаллы на 128 кГц. На современных резонаторах, предназначенных

для телевизионных декодеров PAL/SECAM, фильтры получились со следующими характеристиками:

- Частота фильтра, МГц.....8,862
 - Полоса пропускания по уровню -6 дБ, кГц.....2,5
 - Кoeffициент прямоугольности (по уровням -6 и -60 дБ).....1,5
 - Неравномерность АЧХ, дБ, не более.....2
 - Подавление за полосой прозрачности, дБ, не менее.....90
 - Входное и выходное сопротивление, Ом.....270
- Резонаторы, показанные на схеме пунктирной линией, могут быть установлены, если крутизна скатов фильтра окажется недостаточной.

После фильтра сигнал через понижающий трансформатор T9 поступает на широкополосный усилитель на транзисторе VT5. Транзистор включен по схеме с общим затвором, работает при относительно большом токе стока, имеет малые собственные шумы и большой динамический диапазон. Его

задача — компенсировать затухания в фильтре и трансформаторах. С отвода трансформатора T10 через конденсатор C30 и вывод 8 узла принимаемый сигнал подается на основной УПЧ, узел А4-2.

В режиме передачи сформированный в узле А4-2 CW или SSB сигнал поступает на вывод 3 узла А4-1, вход широкополосного усилителя тракта передачи, выполненного на транзисторе VT1. С выхода усилителя сигнал через конденсатор C5 и коммутатор на диоде VD1 подается на смеситель T1—T3 DA1, где переносится на одну из рабочих частот трансивера. Через вывод 1 узла А4-1 сигнал подается в узел А3 (ДПФ).

Прохождением сигнала в направлениях, соответствующих режимам приема и передачи, управляет коммутатор на рп-диодах VD1VD2 типа KA507A. Диоды отпираются при подаче на вывод 6 (RX) или на вывод 7 (TX) управляющего напряжения из узла А9 трансивера. Выбор этих диодов не случаен. В открытом состоянии их сопротивление составляет 0,1...0,4 Ом, а мощность они могут передавать до

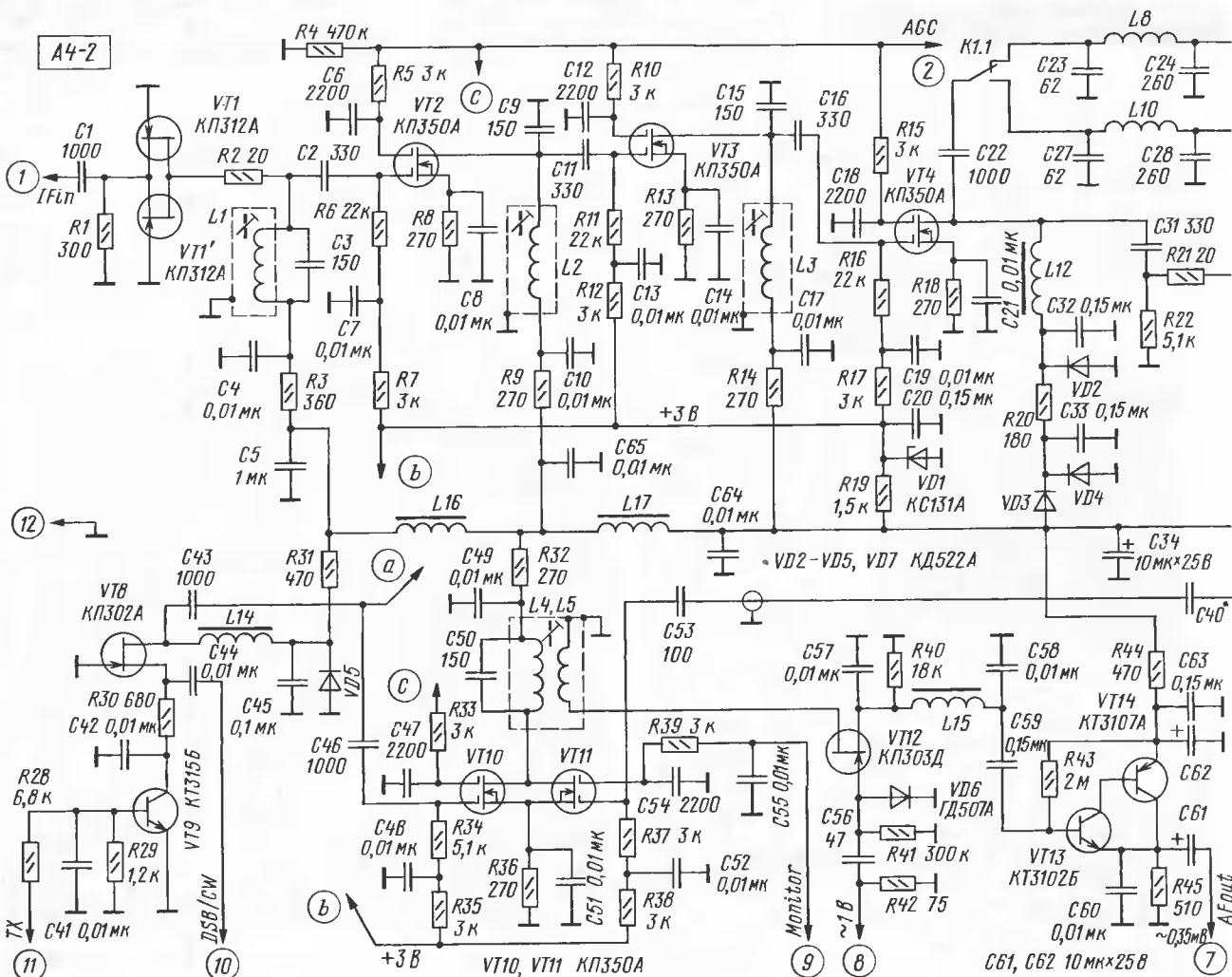


Рис. 8

500 Вт. По этим же цепям подается напряжение питания на усилительные каскады узла, работающие в соответствующих режимах.

Схема основного усилителя ПЧ, узла А4-2 приведена на рис. 8. Выходное сопротивление узла А4-1 и входное узла А4-2 — около 50 Ом, что позволяет соединять их коаксиальным ВЧ кабелем. Входной каскад на транзисторах VT1, VT1*, включенных по схеме с общим затвором, имеет небольшое усиление, малые шумы и большой динамический диапазон. Каскад нагружен на резонансный контур L1C3, настроенный на частоту ПЧ.

Основное усиление по ПЧ осуществляется четырехкаскадным усилителем на двухзатворных полевых транзисторах VT2—VT4, VT10. Напряжение на первых затворах транзисторов стабилизировано на уровне +3 В стабилизатором VD1. По вторым затворам транзисторов осуществляется ручная или автоматическая (AGC) регулировка усиления, а также автоматическое заперение УПЧ при передаче. Для этого через вывод 2 узла

на затворы транзисторов подается управляющее напряжение от 0 до +8 В из узла А5.

Усиление тракта ПЧ узла А4-2 не превышает 60 дБ. Каскады на транзисторах VT2, VT3, VT10 имеют K_u около 16 дБ каждый, каскад на VT4 — около 6 дБ. Выбор такого распределения усиления важен, и режим этих каскадов подобран исходя из многих требований, главные из которых — очень линейная характеристика регулирования АРУ по второму затвору и мягкий шумовой режим усилителя. Из тех же соображений сохранения линейности автор применил в УПЧ транзисторы КП350, а не «экзотические» BF981, имеющие короткую характеристику регулирования по второму затвору, хотя и лучшие параметры по шумам.

Между третьим (VT4) и четвертым (VT10) каскадами УПЧ включены фильтры ZQ1 (SSB) и ZQ2 (CW). При приеме сигнала они работают как вторые ФОС, а при передаче — как основные, формирующие сигнал. Переключаются фильтры контактами реле K1 и K2.

Схема и параметры фильтра ZQ1 идентичны фильтру ZQ4 в узле А4-1. Узкополосный кварцевый фильтр для работы телеграфом ZQ2 выполнен по схеме, приведенной на рис. 9, и имеет следующие характеристики:

- Частота фильтра, МГц 8,862
- Полоса пропускания по уровню -6 дБ, кГц 0,8
- Коэффициент прямоугольности (по уровням -6 и -60 дБ) 2,2
- Неравномерность АЧХ, дБ < 2
- Подавление за полосой прозрачности, дБ, не менее 90
- Входное и выходное сопротивления, Ом 300
- Выходное сопротивление каскада на транзисторе VT4 и входные на VT5, VT10 приблизительно равны 5 кОм.
- Низкие входные и выходные сопротивления фильтров ZQ1, ZQ2 согласованы с этими каскадами с помощью реактивных звеньев (П-контуров) L8—L11, C23—C30. Такой вариант согласования позволил резко уменьшить затухание в фильтрах.

С нагрузки последнего каскада УПЧ, контура L4L5, сигнал приходит на ключевой детектор, транзистор VT12. Сигнал опорной частоты поступает на затвор транзистора через вывод 8 из узла А6.

Выделенный в детекторе сигнал низкой частоты через ФНЧ С57L15С58 приходит на первый каскад УНЧ, выполненный на транзисторах VT13, VT14 и далее через конденсатор С61 на выход узла, вывод 7. На этом каскаде следует остановиться особо.

Поскольку все преобразования сигнала и его обработка в узле А4 происходят на малых уровнях (от 0,1 до 300 мкВ), усилитель НЧ трансивера имеет очень высокую чувстви-

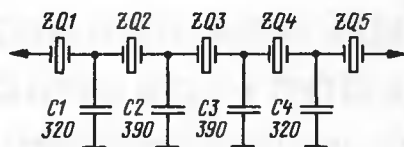


Рис. 9

тельность и большой коэффициент усиления, примерно +74 дБ. И здесь, в свою очередь, возникают проблемы наводок.

Каскад на транзисторах VT13, VT14 называется составным комплементарным эмиттерным повторителем Шиклаи. Он имеет замечательные для нашего случая характеристики. Его коэффициент передачи близок к единице во всем диапазоне низких частот, входное сопротивление — около 1 МОм, а вот выходное составляет всего лишь 1,5 Ом, т. е. он не нагружает каскад усилителя, следующий за ним. Замечательно! Получается, что сигнал благополучно уходит в основной УНЧ, и какие могут быть наводки, если источник сигнала имеет $R_{вых} = 1,5$ Ом, или другими словами, вход УНЧ закорочен!

В режиме передачи входящий из узла А6 DSB или CW сигнал поступает (через вывод 10) на коммутируемый каскад на транзисторе VT8. Работой каскада управляет ключ на транзисторе VT9. Затем сигнал проходит через один из фильтров: или ZQ1 с выделением SSB-сигнала или узкополосный телеграфный ZQ2.

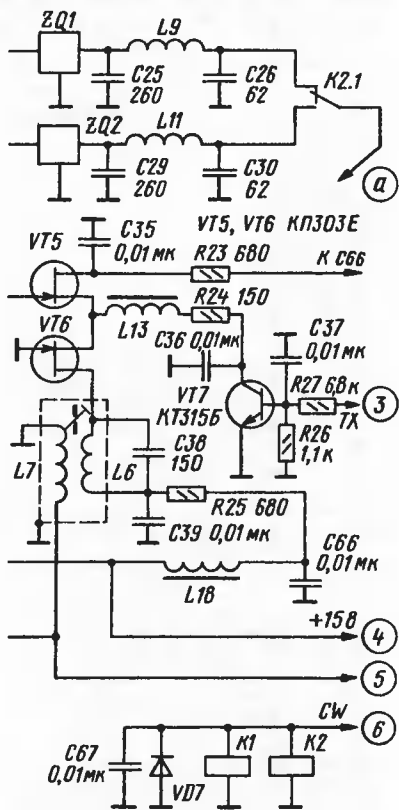
Резонансный каскадный усилитель на транзисторах VT5, VT6, следующий за фильтрами, имеет малую входную емкость, хорошую развязку вход/выход и K_u около 16 дБ. На транзисторе VT7 — ключ, управляющий работой каскада при передаче. На смеситель каскада при передаче. На смеситель платы А4-1 сигнал поступает с катушки связи L7 каскадного усилителя.

При передаче используется один из фильтров только узла А4-2. Попытка работать на передачу с последовательно включенными фильтрами двух узлов не нашла своего отражения в конструкции трансивера из-за плохо читаемого корреспондентами сигнала.

Каскад на транзисторе VT11 предназначен для самопрослушивания сигнала при передаче. Уровень сигнала самопрослушивания регулируется подачей управляющего напряжения на второй затвор транзистора через вывод 9 узла. Сигнал снимается с катушки связи L7 выходного каскада передающего тракта узла А4-2 через конденсаторы C40 и C53.

Цепочка VD2—VD4, R20, C32, C33, L12, а также диод VD5 позволяют полностью развязать по питанию коммутируемые напряжениями каскады, устраняют коммутационные помехи, особенно в каскадах, содержащих индуктивность более 100 мкГн.

(Продолжение следует)



Школа начинающего коротковолновика

Изучите телеграфную азбуку

Для получения разрешения на работу в эфире необходимо сдать экзамен в местной радиолюбительской организации (радиоклубе). Он включает в себя проверку знаний по правилам работы в радиолюбительском эфире, основам радиотехники, технике безопасности и проверке умения принимать и передавать радиogramмы, используя телеграфную азбуку Морзе. Нет, конечно, можно получить разрешение на эксплуатацию радиостанции четвертой категории (для этого не требуется знания "морзянки"), но в этом случае для вас будет открыт только один КВ диапазон — 160 метров. Но не только для получения разрешения вам понадобится знание телеграфной азбуки. Телеграф (CW) является одним из интереснейших видов связи. Он имеет высокую помехоустойчивость — телеграфом удается проводить связи в условиях, когда обмен информацией другими видами излучения (не используя компьютер) практически невозможен.

Что можно посоветовать тем, кто решил изучить азбуку Морзе? Лучший вариант — изучение ее в учебных группах ка-

кого-нибудь дома детского творчества, станции юных техников или радиоклуба. Для таких групп оборудуют радиоклассы для изучения телеграфной азбуки, имеющие в своем составе пульт управления, позволяющий коммутировать между собой рабочие места и помогающий операторам учиться принимать корреспондента (у каждого оператора свой "почерк" передачи) и тренировать умение входить в телеграфную связь. Одним из важных устройств радиокласса является так называемый "автоматический датчик кода Морзе" (АДКМ). Его задачей является генерация несмыслового текста в коде Морзе, в широком диапазоне скоростей передачи. Он может передавать текст из букв кириллицы и латинского алфавита, цифровой и смешанный тексты. Используя АДКМ, обучают приему.

В некоторых населенных пунктах нет таких организаций, а ездить туда, где они есть, далеко. Но и в этом случае не стоит отчаиваться. Можно изучить азбуку самостоятельно. Для этого необходимо иметь текст азбуки, телеграфный ключ, генератор и головные телефоны.

Каждая буква телеграфной азбуки образована из различного сочетания точек и тире. Исходный вариант азбуки, составленный из букв латинского алфавита, в различных странах мира дополняют сочетаниями точек и тире для создания кода букв, не входящих в латинский алфавит. В русском варианте телеграфной азбуки это буквы Ч, Ш, Э, Ю и Я. Помимо этого, в телеграфной азбуке есть соответствующие сочетания для цифр и знаков препинания.

За основу всех временных интервалов в телеграфной азбуке принята длительность точки. Длительность тире равна трем точкам, пауза между элементами в одном символе (символ это цифра, буква или знак препинания) — точке, между знаками в слове — трем точкам, между словами — семи точкам.

На начальном этапе изучения рекомендуется заменять эти знаки некоторыми звуками. Так, например, точку мы заменим звуком "ТИ", а тире — звуком "ТАА". Тогда буква "А" будет звучать как "ТИ-ТАА", буква "К" — как "ТАА-ТИ-ТАА". Телеграфная азбука для букв кириллицы и латинского алфавита, цифр и некоторых знаков препинания приведена в табл. 1.

Изучая азбуку Морзе на передаче, сядьте так, чтобы вам было наиболее комфортно. И главное, не спешите. Научитесь корректно передавать, доведите передачу до автоматизма на малой скорости (до 10 — 15 знаков в минуту) и уж только после этого ее увеличивайте.

Латинские	Кириллица	Таблица 1
A	А	ТИ-ТАА
B	Б	ТАА-ТИ-ТИ-ТИ
C	Ц	ТАА-ТИ-ТАА-ТИ
D	Д	ТАА-ТИ-ТИ
E	Е	ТИ
F	Ф	ТИ-ТИ-ТАА-ТИ
G	Г	ТАА-ТАА-ТИ
H	Х	ТИ-ТИ-ТИ-ТИ
I	И	ТИ-ТИ
J	Й	ТИ-ТАА-ТАА-ТАА
K	К	ТАА-ТИ-ТАА
L	Л	ТИ-ТАА-ТИ-ТИ
M	М	ТАА-ТАА
N	Н	ТАА-ТИ
O	О	ТАА-ТАА-ТАА
P	П	ТИ-ТАА-ТАА-ТИ
Q	Щ	ТАА-ТАА-ТИ-ТАА
R	Р	ТИ-ТАА-ТИ
S	С	ТИ-ТИ-ТИ
T	Т	ТАА
U	У	ТИ-ТИ-ТАА
V	В	ТИ-ТИ-ТИ-ТАА
W	В	ТИ-ТАА-ТАА
X	Ь	ТАА-ТИ-ТИ-ТАА
Y	Ы	ТАА-ТИ-ТАА-ТАА
Z	З	ТАА-ТАА-ТИ-ТИ
	Ч	ТАА-ТАА-ТАА-ТИ
	Ш	ТАА-ТАА-ТАА-ТАА
	Э	ТИ-ТИ-ТАА-ТИ-ТИ
	Ю	ТИ-ТИ-ТАА-ТАА
	Я	ТИ-ТАА-ТИ-ТАА
1		ТИ-ТАА-ТАА-ТАА-ТАА
2		ТИ-ТИ-ТАА-ТАА-ТАА
3		ТИ-ТИ-ТИ-ТАА-ТАА
4		ТИ-ТИ-ТИ-ТИ-ТАА
5		ТИ-ТИ-ТИ-ТИ-ТИ
6		ТАА-ТИ-ТИ-ТИ-ТИ
7		ТАА-ТАА-ТИ-ТИ-ТИ
8		ТАА-ТАА-ТАА-ТИ-ТИ
9		ТАА-ТАА-ТАА-ТАА-ТИ
0		ТАА-ТАА-ТАА-ТАА-ТАА
-		ТАА-ТИ-ТИ-ТИ-ТАА
?		ТИ-ТИ-ТАА-ТАА-ТИ-ТИ
!		ТАА-ТАА-ТИ-ТИ-ТАА-ТАА
.		ТИ-ТИ-ТИ-ТИ-ТИ-ТИ
,		ТИ-ТАА-ТИ-ТАА-ТИ-ТАА
=		ТАА-ТИ-ТИ-ТИ-ТАА
/		ТАА-ТИ-ТИ-ТАА-ТИ

```

10 CLS
20 LOCATE 2,10
30 PRINT "Морзе-тренажер"
40 PRINT
50 DIM A$(42),SS$(42)
60 FOR I=1 TO 41
70 READ A$(I)
80 NEXT
90 PRINT TAB(3); "Передавать"
100 PRINT "русские буквы" - [R]"
110 PRINT "латинские буквы" - [L]"
120 PRINT "буквы и цифры" - [M]"
130 PRINT "цифры" - [N]"
140 PRINT "Введите R, L, M или N"
150 W$ = INKEY$
160 A=1+INT(18*RND(12))
170 IF W$="R" OR W$="L" THEN 610
180 IF W$="M" OR W$="N" THEN 640
190 IF W$="1" OR W$="2" THEN 670
200 IF W$="3" OR W$="4" THEN 700
210 GOTO 150
220 FOR J=1 TO 41:READ SS$(J):NEXT
250 INPUT "Скорость приема, зн/мин. (35-250) ",KK
260 IF KK<35 OR KK>250 THEN 250
270 INPUT "Пауза между знаками, мс (2-60) ",KX
280 KP=CINT(120/KX)
290 IF KP<2 OR KP>60 THEN 270
300 PLAY "m10t1+STR$(KK)+A$(10)+A$(10)+A$(10)
305 PLAY "m1p40a20p60"+A$(10)
310 PRINT "Чтобы прервать передачу, "
315 PRINT "нажмите любую клавишу"
320 TN=TIMER
330 PRINT
340 PRINT " ";
350 A=1+AC+INT(AB*RND(12))
360 IF INKEY$<>" " THEN 460
370 PRINT SS$(A);
380 PLAY A$(A)
390 BB=BB+1:IF BB=>250 THEN 470
400 PLAY "p"+STR$(KP)
410 AA=AA+1:IF AA<5 THEN 350
420 AA=0:IF BB/50 = INT(BB/50) THEN PRINT
430 AA=0:PRINT " ";
440 PLAY "p"+STR$(CINT(KP/3))
450 GOTO 350
460 PRINT
470 TE=TIMER:TI=TE-TN
480 PRINT "фактическая скорость ";BB*60/TI;" зн./мин."
490 AA=0:BB=0
500 PRINT "продолжить передачу - [1]"
510 PRINT "изменить режим - [2]"
520 PRINT "закончить работу - [3]"
530 AQ$=INKEY$:IF AQ$="1" THEN 530
540 IF AQ$="2" THEN 300
550 IF AQ$="3" THEN 580
560 PRINT TAB(12); " * * * К О Н Е Ц * * * "
570 END

```

580	RESTORE	Таблица 2
590	CLS	
600	GOTO 90	
610	AB=31:AC=0	
620	RESTORE 790	
630	GOTO 220	
640	AB=41:AC=0	
650	RESTORE 790	
660	GOTO 220	
670	AB=26:AC=0	
680	RESTORE 800	
690	GOTO 220	
700	AB=10:AC=31	
710	RESTORE 800	
720	GOTO 220	
730	DATA m1a20p20, m1a20p60a20p20	
731	DATA m1a20p60a20p60a20p20, m1a60p20	
732	DATA m1a60p60a60p20, m1a60p60a60p60a60p20	
733	DATA m1a60p60a60p60a60p60a60p20	
734	DATA m1a60p60a20p20, m1a60p60a60p60a20p20	
740	DATA m1a60p60a60p60a60p60a20p20	
741	DATA m1a60p60a20p60a20p20	
742	DATA m1a60p60a20p60a20p60a20p20	
743	DATA m1a20p60a60p60a60p20	
744	DATA m1a20p60a60p60a60p60a60p20	
745	DATA m1a20p60a60p20, m1a20p60a20p60a60p20	
750	DATA m1a60p60a20p60a60p20	
751	DATA m1a60p60a20p60a20p60a60p20	
752	DATA m1a20p60a60p60a20p20	
753	DATA m1a20p60a20p60a60p60a20p20	
754	DATA m1a20p60a60p60a20p60a20p20	
755	DATA m1a60p60a20p60a60p60a60p20	
756	DATA m1a60p60a60p60a20p60a60p20	
757	DATA m1a20p60a20p60a60p60a60p20	
758	DATA m1a20p60a60p60a60p60a20p20	
760	DATA m1a20p60a60p60a20p60a60p20	
761	DATA m1a20p60a20p60a20p60a20p20	
762	DATA m1a20p60a20p60a20p60a60p20	
763	DATA m1a60p60a20p60a60p60a20p20	
764	DATA m1a60p60a60p60a20p60a20p20	
765	DATA m1a60p60a60p60a20p60a60p60a60p20	
770	DATA m1a60p60a20p60a20p60a20p60a20p20	
771	DATA m1a60p60a60p60a20p60a20p60a20p20	
772	DATA m1a60p60a60p60a60p60a20p60a20p20	
773	DATA m1a60p60a60p60a60p60a20p20	
774	DATA m1a60p60a60p60a60p60a60p60a20p20	
775	DATA m1a20p60a60p60a60p60a60p60a20p20	
776	DATA m1a20p60a20p60a60p60a60p60a20p20	
780	DATA m1a20p60a20p60a20p60a60p60a60p20	
781	DATA m1a20p60a20p60a20p60a20p60a60p20	
782	DATA m1a20p60a20p60a20p60a20p60a20p20	
790	DATA Т,М,О,Е,И,С,Х,А,У,Ж,В,Й,Д,Б,Н,Г	
791	DATA Р,П,К,Ц,Щ,Л,Ф,З,Ь,Ц,Ш,Ч,Я,Ю,Э	
792	DATA 1,2,3,4,5,6,7,8,9,0	
800	DATA Т,М,О,Е,И,С,Х,А,У,Ж,В,Й,Д,Б,Н,Г	
801	DATA Р,П,К,Ц,Щ,Л,Ф,З,Ь,Ц,Ш,Ч,Я,Ю,Э	
802	DATA 1,2,3,4,5,6,7,8,9,0	

Параллельно с изучением телеграфной азбуки на передачу необходимо изучать ее и на прием. Для этого используйте АДКМ или запишите у знакомого коротковолновика на кассету тексты с разными скоростями передачи. Прием радиogramм дело более сложное, чем их передача, и здесь также не стоит спешить. Правда, иногда полезно поставить более высокую скорость и принимать. Конечно же, сразу все вы принять не сможете, но постарайтесь "выхватывать" уже знакомые буквы (цифры), тогда при снижении скорости они будут приниматься вами легче. Научитесь уверенно принимать скорость 15 — 20 символов в минуту, а уже затем наращивайте темп.

Но что же делать, если поблизости нет знакомых радиолобителей, а уж достать АДКМ — мысль из области фантастики? Здесь вашим помощником может стать компьютер. Существует множество программ, работающих под DOS или Windows, которые можно скачать из Интернета [1—4]. Эти программы заменяют АДКМ и способны выдавать код из букв кириллицы и латинского алфавита, цифрами и "смесью". Можно задать скорость, паузу между знаками, тон сигнала и тип "помехи".

Если у вас нет Интернета, а ваш компьютер поддерживает DOS, версии 4.0 и выше, в котором есть QBASIC (папка C:\DOS\QBASIC.EXE) и установлен русификатор, то можно составить программу самому. Приведенный в этой статье вариант программы (табл. 2) может генерировать код Морзе со скоростью от 40 до 250 знаков в минуту при паузе знаков от 2 до 60 мс. Правильно набранная в Бейсике программа работоспособна сразу и в отладке не нуждается. Если она не заработала или работает с ошибками, проверьте правильность набора, особенно в звуковых массивах (команды mlа...р...).

На начальной стадии изучения нужно установить паузу не менее 10 мс — большая пауза между символами облегчает изучение "морзянки".

Когда вы освоитесь в приеме и достигните уверенной работы со скоростью около 20 знаков в минуту, можно также начать тренироваться приему с эфира. Автомат работает четко, а рука каждого человека имеет свой "почерк", и вам будет необходимо адаптироваться к "почеркам" разных людей и подготавливаться выйти в эфир.

Последнее, что можно посоветовать, это на приеме писать буквами латинского алфавита, так как при радиосвязях используют коды, составленные именно в нем. Занимайтесь каждый день хотя бы по часу, тогда путь в короткие волны будет для вас короче. Удачи.

АДРЕСА СТРАНИЦ В ИНТЕРНЕТЕ:

1. <http://www.qrz.ru/shareware/files.shtml?group=18> (серия программ общим объемом 912 кБ).
2. <http://www.qrz.ru/shareware/detail/401/> (472 кБ).
3. <http://adkm2000.chat.ru/> (320 кБ).
4. <http://www.qsl.net/rk3dzd/library/cwt.zip> (42 кБ).

Материал подготовили Алексей Мищенко (RW3DFQ), Александр Долгий (ex UT5DE) и Борис Степанов (RU3AX).

Пионер радиолобительской аварийной...

На следующий день на почте Вохмы царило небывалое оживление. Наркомат иностранных дел, ОДР, Осоавиахим и редакции многих газет запрашивали подробности как о принятых Николаем сигналах бедствия, так и о нем самом. Просили продолжить прослушивание эфира. Николай и Михаил вновь принимали едва различимые обрывки радиogramм. Сведения об экспедиции Нобиле немедленно передавались в Совнарком, а оттуда — итальянским правительственным ведомством.

Благодаря принятым молодыми виховцами радиogramмам Совнарком предпринял срочные меры и отправил группу на спасение терпевших бедствие. В спасении участвовали 18 судов и 21 самолет сопровождения из шести стран: СССР, Италии, Франции, Швеции, Норвегии и Финляндии.

В спасательной операции участвовал линейный ледокол арктического флота "Красин", который к моменту начала поисков, закончив трудный полярный рейс, аозвращался в Ленинград. Когда остались последние мили до дома, в радиорубку корабля поступила срочная радиogramма: "Команду не распускать, немедленно загружаться улем, продуктами, взять самолет и в максимально короткий срок идти на помощь потерпевшим катастрофу аэронавтам с итальянского дирижабля генерала Умберто Нобиле". Начальником радиостанции на "Красине" был ленинградец Иван Экштейн (позже EU3AG), а радистами — ленинградцы Александр Кершак (позже EU3BO, U1BO) и Юрий Дробовольский. В состав группы входили также ледоколы "Малыгин" (радист — нижегородец Александр Кожевников, ранее, как нелегал, — R1AK) и "Георгий Седов" (радист Евгений Гершевич), а также первое советское экспедиционное гидрографическое судно — шхуна "Персей" (радист — нижегородец Владислав Гржибовский (13RA, ранее, как нелегал, — R1WG).

Место падения "Италии" разыскал экипаж самолета Б. Г. Чухновского. "Красин" подошел к ледяным торосам, с которых и сняли троих обнаруженных. Немногом позже на борт ледокола были подняты еще пять человек. Таким образом, восемь из шестнадцати оставшихся в живых членов экспедиции были спасены из мучительного семинедельного ледового плена: семь — были спасены "Красином", а сам У. Нобиле, с переломами ног, был вывезен шведским летчиком Лундборгом.

Через некоторое время Николай и Михаил получили телеграмму из губернского центра — Великого Устюга, выехали туда и месяца три работали операторами вещательной радиостанции "Малый Коминтерн". Затем пришла телеграмма из Москвы, и они, уволившись, выехали в столицу.

В Москве Николай и Михаил участвовали в торжественном заседании, посвященном возвращению спасательной

экспедиции. На собрании в присутствии знаменитых полярников, ученых, моряков, летчиков и общественных деятелей ОДР наградили их грамотами, а Николай получил еще и именные золотые часы. Осоавиахим наградил ребят и участников спасения специально выпущенным серебряным значком: "Спасательная арктическая экспедиция. 1928. Осоавиахим СССР".

В Москве Николай и Михаил прожили несколько месяцев, работали в Центральной лаборатории связи Наркомата связи СССР. Затем им предложили выехать на работу в Узбекистан. Прибыв в Ташкент, Николай и Михаил начали работать на научно-испытательной станции Наркомата связи УзССР.

Имя Николая Шмидта известно очень немногим, его нет в Большой Советской Энциклопедии и, вообще, на долгое время оно кануло в небытие. Но он, первым принявший в 1928 году сигналы бедствия экспедиции Умберто Нобиле, — человек, довольно длительный период своей жизни отдавший работе по радиолокации страны, в 1941 году был арестован органами НКВД в Ташкенте, велось "следствие", а 26 августа 1942 года его не стало. Вся информация о нем исчезла на долгие годы.



Последняя фотография Николая Шмидта

12 марта 1984 года расследование по уголовному делу в отношении Н.Р. Шмидта было возобновлено по вновь открывшимся обстоятельствам, в связи с поступившим обращением редакции журнала "Радио" к Генеральному прокурору СССР с просьбой о пересмотре данного дела и его реабилитации. В обращении отмечалось: "Имя Шмидта вошло в историю нашей страны. Волею судеб именно ему удалось первым в 1928 году принять сигналы "SOS" потерпевшей аварию во льдах Ледовитого океана экспедиции Нобиле. Сообщение Шмидта спасло толком к развзртыванию спасательной экспедиции, вылившейся затем в триумф молодой Советской республики, способствовавший благоприятному повороту во взаимоотношениях нашей страны со многими другими странами... Однако Шмидт был не совсем обычным человеком в том смысле, когда в народе говорят "не от мира сего", лишенным обывательской осторожности, в чем-то наивным, фанатично увлеченным радиотехникой и опытами с радиоволнами. Именно эти качества и привели его к проступку, за который он и заплатил жизнью".

Из определения судебной коллегии по уголовным делам Верховного суда УзССР, рассмотревшей на заседании 12 августа 1984 года протест заместителя прокурора УзССР: "Постановление Особого совещания при НКВД СССР от 1 августа 1942 года в отношении Шмидта Николая Рвйнгольдовича, обвиняемого в преступлении, првдусмотрвнного статьей 66 частью 2 УК УзССР, отменить и дело о нем производством прекратить за отсутствием в его действиях состава преступления. Протест заместителя прокурора Узбекской ССР удовлетворить". Он был полностью реабилитирован.

Окончание.

Начало см. на 2-й с. обл.

«Белое озеро — 2003»

Алексей МИРЮЩЕНКО (RW3DFQ), г. Апрелевка Московской обл.

В традиционных Очных открытых соревнованиях по радиосвязи на КВ «Белое озеро» на призы журнала «Радио» приняли участие более ста радиолюбителей из разных уголков России. В подмосковный поселок Белоозерский, как всегда, приехали команды трех коллективных радиостанций города Москвы, двух — города Санкт-Петербурга, представители Подмоскovie (Коломна, Луховицы и поселок Белоомут), Тамбов, Энгельса (Саратовская область), Кемерово, Курган. Впервые принял участие команда города Орска (Оренбургская область). В целом была заявлена 51 команда.

Перед жеребьевкой позиций первого полуфинала судейская коллегия наградила плакетками журнала «Радио» прошлогодних победителей соревнований в подгруппах младших и старших школьников. Затем, после жеребьевки, 25 команд разошлись по позициям и начали работу. В эфир полетели позывные и номера. Темп проведения связей начал неумолимо расти: от одной-двух до четырех в минуту. Операторы быстро передавали в эфир необходимую информацию, а «вторые номера» (логгеры) еле успевали все записывать и создавать к следующей связи новый обменный номер. На ходу отсчитывались 7 минут, через которые можно провести повторную связь с одним и тем же корреспондентом.

К сожалению, не всегда получалось работать гладко — в полуфиналах вместе с вами работали и начинающие радиоспортсмены, для многих из которых это было первой проверкой на мастерство. Они некоторое время не могли привыкнуть к большому количеству радиостанций в довольно узком участке диапазона (иногда получалось так, что практически на одной частоте работало до 5 станций) и притормживали более быстрых операторов.

По завершении первого полуфинала сразу начался второй. Отработавшие участники отправились вводить свои отчеты в компьютеры. Каждая команда с нетерпением ждала подведения результатов своей работы. Судейство полуфиналов закончилось далеко за полночь, и только тогда участники смогли расслабиться: кто-то из них отправился спать, чтобы на утро быть бодрым в финале, а кто-то петь под гитару у костра — финал им не «грозил».

Утро в день финала, по сравнению с предыдущим, выдалось прекрасное: на небе ни облачка, солнце греет, и главное, нет ветра, который регулярно раскидывало плохо закрепленные на столе отчеты участников. Снова жеребьевка и выход на позиции. «Закипела» работа в эфире. Нв этот раз она идет более гладко, участники финиш работают уже более спокойно, уверенно, решается судьба чемпионства, проводя связи, подтверждают принятые номера и требуют того же от своих корреспондентов. Темп достиг значения 3—4 связей в минуту и остановился на месте. Сейчас работают асы, которые прекрасно понимают, что истинное чемпионство определяется только в очных тестах.

И вот финиш. Команды за два часа финала провели от 150 до 230 связей. Снова «набивка» отчетов в компьютеры, их сверка и судейство, показавшее результаты соревнований и их победителей.

Вечером в клубе лагеря, на базе которого проходили соревнования, состоялось награждение победителей. В этом году первое место в подгруппе взрослых заняла команда радиоклуба «Контакт» из подмосковного поселка Белоомут в составе Сергея Евстафьева и Ольги Солдаткиной. Медали и дипломы журнала «Радио» за второе место в той же подгруппе увезла домой команда Военного университета связи (г. Санкт-Петербург), состоящая из Владимира Иващенко и Евгения Кузнецова. Нвграды за третье место достались коллегам Андрею Чечелю, Юрию Гужу и Алексею Митрофанову.

Кубки, медали и дипломы за первые места в подгруппах юношей старшего и младшего возраста получили соответственно команда Оксаны Синяковой и Григория Расщепкина, занимающая это место уже несколько лет, и команда Максима Пушкарева и Никиты Пономарева. Обе команды представляли Кемерово.

Второе и третье места в подгруппе юношей старшего возраста заняли команда Алексея Доронина и Антона Бабушкина и команда Юрия Хмеленко и Ивана Беликова из подмосковной Коломны.

Но самый обильный урожай наград собрали в этом году ребята из Белоомутского радиоклуба «Контакт». Помимо первого места, среди взрослых они увезли с собой еще два приза. Девичья команда Екатерины Тихоновой и Дарины Ореховой заняла второе место, а одиннадцатилетние Сергей Кульбака и Дмитрий Бакулин — третье место в подгруппе юношей младшего возраста.

В этом году главный спонсор соревнований — журнал «Радио», помимо традиционных плакеток и дипломов, предоставил дополнительные призы: каждому члену команды за наивысший показатель по критерию «результат, деленный на средний возраст операторов команды» в подгруппах юношей младшего и старшего возраста, а также за наивысшую подтверждаемость в подгруппе юношей старшего возраста, подарил по комплекту: аппаратный журнал, радиолобительская карта, календарик и пакет с символическим журналом «Рвдио». Их обладателями стали соответственно команда Екатерины Мироновой и Анны Пввловой (г. Энгельс), Ксении Куклиной и Натальи Москалюхи (поселок Белоомут), поделивша его с петербуржцем Олегом Корелиным, и московская команда Анны Радиной и Станислава Тихомрова. Еще по одному комплекту за «спортивную зрелость» получила команда москвичей в составе Романа Толмичева и Елизаветы Коробковой. Члены команды из г. Энгельса Максим Дунькин и Павел Литвиненко показали наивысшую подтверждаемость среди юношей младшего возраста и были награждены книгами Р. А. Свореня «Практическая энциклопедия юного радиолюбителя «Электроника шаг за шагом».

Помимо журнала «Радио», в роли спонсоров выступили Русский Контекст-клуб, Евгений Кузнецов (UA1ACC) и Александр Качанов (RZ3DT).

Соревнования прошли, и теперь многие их участники будут ждать мая месяца следующего года, когда они снова приедут на Белое озеро.

НА ЛЮБИТЕЛЬСКИХ ДИАПАЗОНАХ

Окончание. Начало см. на с. 60

тербург, 193231. E-mail: rv1aq@mail.admiral.ru. Диплом бесплатный — соискатель оплачивает лишь его пересылку. Оплату пересылки диплома можно произвести либо почтовым переводом в адрес менеджера диплома, либо сопроводив заявку российскими марками (на 2003 г. — на сумму 15 руб.) или IRC (1 IRC для России и 2 IRC для стран ближнего и дальнего зарубежья). На бланке почтового перевода надо обязательно указать позывной соискателя и название диплома.

«Петрозаводск — 300». Чтобы получить этот диплом, необходимо в период с 1 января по 31 декабря 2003 г. провести 10 QSO с радиолюбителями Карелии, причем не менее 5 из них должны быть с г. Петрозаводском. Засчитываются связи и с другими радиостанциями, выходившими в эфир в указанный период с территории Карелии. Повторные QSO идут в зачет на разных диапазонах и разными видами



ми работы (CW; PHONE; DIGI). Стоимость диплома для соискателей из России — 30 руб., а из других стран из СНГ — 60 руб. Оплату производят почтовым переводом или российскими марками. Заявку в виде выписки из аппаратного журнала и оплату направляют заказным письмом менеджера диплома UA1NDX по адресу: 185034, г. Петрозаводск-34, аб. яш. 1010, Райксеру Дмитрию Павловичу.

«300 лет Российскому флоту». Выдача этого диплома прекращена. С положениями о других дипломах, выдаваемых Ассоциацией любителей радиосвязи г. Санкт-Петербурга, можно познакомиться на Интернет-странице <www.qrz.net/u1bb>.

TKS и 73!

В подборке «ИД» использована информация CPP, U1BB, RV1AQ, RK1NA.

SK

Замолчали ключи двух известных коротковолнщиков и давних друзей редакции журнала «Радио».

Карел Фехтел (UR5WN) был одним из тех, кто внес большой вклад в развитие УКВ радиосвязи в нашей стране (в том числе и публикациями на страницах журнала «Радио») и в развитие «охоты на лис» — он был первым мастером радиоспорта ДОСААФ СССР по «охоте на лис». Карел — участник ликвидации последствий аварии на ЧАЭС.

Леонид Васильев (U4IL), помимо большой работы по организации радиолобительского движения в Самарской области, немало сделал для радиоэкспедиции «Победа» (входил многие годы в ее оргкомитет) и для привлечения молодежи в радиолобительство и радиоспорт, в частности, он был организатором первой всероссийской конференции по вопросам радиолобительства в школах и внешкольных учреждениях.

Интернет: от фундамента и далее

А. ГОЛЫШКО, главный эксперт ЗАО «МТУ-Информ», г. Москва

«Чем отличается физик-теоретик от обычного человека? Тем же, чем и кабриолет от обычной автомобиля — отсутствием крыши».

Народная мудрость

“Лженаука” и Сеть

Не исключено, что установление “лженаучных кибернетических” родовых корней Интернета может кому-то показаться надуманной затеей. Но, к примеру, выдержки из рассуждений на эту тему уже упоминавшегося ранее Л. Черняка <<http://computer-museum.ru/frgnhist/intern2.htm>> весьма любопытны.

Сложилось мнение, что ни у одного из основных элементов современной Сети нет ничего такого, что явно бы указывало на их родство с кибернетикой. Опровергнуть такое мнение не просто, так как заметные доказательства на поверхности не лежат. В этом, собственно, и заключается парадокс или загадочность терминов “киберпространство” и “кибернетическое гиперпространство”: принимая их, мы внутренне (подсознательно) соглашаемся с их кибернетическим происхождением, но объяснить причину этого не удается. Может быть, мы не совсем правильно понимаем, что такое кибернетика?

Истоки противоречия следует искать в стереотипном представлении о кибернетике как науке. Возьмем, к примеру, все еще популярный “Советский энциклопедический словарь”. В нем кибернетика определяется как наука об основных законах получения, хранения, передачи и переработки информации. Ее ядро составляют теория информации, теория алгоритмов, теория автоматов, исследование операций, теория оптимального управления и теория распознавания образов.

В западных источниках кибернетику трактуют шире, ее иногда называют не наукой, а размытой областью знаний (fuzzily defined academic domain), куда включают математику, технологии, философию и социальные науки. В более узком понимании к кибернетике относятся такие области знания, как искусственный интеллект, нейронные сети, динамические системы, теорию хаоса, сложные адаптивные системы.

Однако ни одно из этих определений не обозначает то, что составляет видимую основу Интернета: протоколы, серверы, браузеры, языки HTML, XML, Java и т. д.

Так что же такое “кибернетическое гиперпространство” — всего лишь красивая метафора или имеет смысл искать более адекватную трактовку предмета кибернетики? В этом случае стоит обратиться к первоисточникам, т. е. к работам самого Норберта Винера.

Дедушка Винер

Именно он предложил назвать кибернетикой комплекс знаний об управлении самыми разными системами: техническими, биологическими или социальными. Но было бы неправильно связывать становление и развитие кибернетики только с именем Винера. Если построить генеалогическое древо этой науки, то окажется, что самому Винеру принадлежит только корень и одна из ветвей, но именно его деятельность в наибольшей степени способствовала созданию Сети.

Доказать это не просто. Н. Винер стал признанным классиком науки, и его работы, как книги писателя-классика, знают все, но, однако, не читает никто. Людей, читавших “Кибернетику” Н. Винера, крайне мало. Еще меньше тех, кто смог понять комплекс математических, философских и религиозных идей, собранных в ней (поразительно, но эта книга почти не переиздается). Вероятно, как это однажды бывает с любым гениальным предвидением, книга в чем-то опередила свое время.

Поверхностное знание “Кибернетики” приводит к тому, что популярными оказались не собственные оригинальные идеи Винера, а включенные в книгу и известные задолго до него довольно простые представления об обратной связи в системах управления. Теоретические подходы к обратной связи были разработаны английским физиком Джеймсом Максвеллом еще в 1868 г. В технике можно найти множество примеров устройств, где существует обратная связь, например, уже не одно столетие известен центробежный регулятор Джеймса Уатта, сделавший паровую машину символом первой промышленной революции.

С точки зрения истории Интернета, наибольший интерес представляет деятельность Винера после 1948 г., когда уже была опубликована “Кибернетика”, но прежде следует сказать несколько слов о научной биографии этого ученого, чтобы было понятно, с каким багажом знаний он подошел к решению проблем взаимодействия человека с компьютером.

Сын профессора славистики, выходя из России, Норберт Винер получил ученую степень доктора философии в Гарвардском университете в возрасте 18 лет. Затем он работал вместе с Бертаном Расселом в Кембридже и Дэвидом Гильбертом в Геттингене. По окончании первой мировой войны Винер стал преподавать в Массачусетском

технологическом институте (МТИ), где выполнил целый ряд математических исследований мирового класса. Здесь же у него сложилась многолетняя личная дружба с Ванневаром Бушем, о чьей роли в организации научных исследований Винера в области информационных технологий стоит упомянуть отдельно.

Именно В. Буш в начале второй мировой войны привлек Винера к решению математических задач, связанных с управлением зенитным огнем на основании информации, получаемой от радиолокационных станций. Таким образом, Винер стал участником Битвы за Англию, благодаря чему смог познакомиться с Аланом Тьюрингом и Джоном фон Ньومانом. Огромное значение для формирования взглядов Винера на проблему “человек и компьютер” имела совместная деятельность с мексиканским психологом и кардиологом Артуро Розенблэтом, именно ему была посвящена книга “Кибернетика”. Перечислить всех тех великих ученых, с кем общался Винер, сложно, назовем только самые известные имена: Альберт Эйнштейн, Макс Борн, Ричард Курант, Клод Шеннон, Феликс Клейн.

Норберт Винер, как никто другой, способствовал тому, что МТИ превратился в один из ведущих научных центров мира, а фигура рассеянного профессора с неизменной сигарой стала неким символом этого института. В среде научной молодежи возник своего рода культ Винера, он превратился в эпического героя, даже существует Web-сайт очень милых анекдотов, где Винер выступает в качестве главного персонажа.

К проблеме “человек и компьютер” Н. Винер обратился по ряду причин. Прежде всего потому, что его интересовали вопросы коммуникаций в технике, живой природе и в обществе. Кроме того, ученый хотел уйти от военной тематики, которая заняла у него несколько лет жизни. В контексте истории Интернета важно понять, что проблемой взаимодействия человека и компьютера занялся исследователь с колоссальным научным потенциалом. В ту область, которую мы сегодня называем информационными технологиями (IT), пригнал ученых, обладавший классической университетской и академической культурой (теперь, вероятно, уже потерянной навсегда).

Не стоит удивляться тому, что за Винером не числится никаких практических работ, связанных с компьютерами, в то время его занимали гораздо более серьезные вещи.

Идеи на будущее

Норберт Винер стал основателем кибернетической философии, основателем собственной школы, и его заслуга в том, что эта философия была передана ученикам и последователям. Именно школе Винера принадлежит ряд работ, приведших к рождению Интернета.

Винер первым пришел к выводу, что появление цифрового компьютера под-

ЦИФРОВЫЕ ОСЦИЛЛОГРАФЫ СЕРИЙ GDS-820/840 GW Instek

Окончание.

Начало см. в "Радио", 2003, № 5.

7. Память профилей органов управления. Эта функция позволяет сократить время настройки прибора при проведении типовых операций.

8. Наличие режима "Обучение".

Во внутреннюю энергонезависимую память прибора можно записать состояние всех органов управления, включая не только положение переключателей В/дел и время/дел, но и уровень и

режимы синхронизации, режимы работы каналов, режимы измерения и т. д. Одновременно с профилем в память записывается время, в течение которого этот профиль был активным. Далее оператор устанавливает второй профиль и т. д. В осциллографах такая функция применена впервые.

По окончании процедуры "обучения" в памяти осциллографа будет сохранена последовательность профилей и времени их активного состояния. Этот режим облегчает применение осциллографа на конвейере, где встречаются периодические последовательности однотипных операций. Здесь у оператора отсутствует необходимость манипулировать с органами управления осциллографа.

9. Наличие режима "годен — не годен". В этом режиме в память осциллографа по одному из портов записывается маска. Если входной сигнал находится в пределах выбранного шаблона, осциллограф индицирует сигнал "годен", если же выйдет за пределы — "не годен". Режим может быть применен для постоянного контроля формы сигнала, при налаживании и регулировке оборудования, при необходимости подстройки формы сигнала по шаблону.

10. Возможность подключения к компьютеру по всем современным интерфейсам и подключение внешнего принтера. В новой серии применены не только классический RS-232, но и современный интерфейс USB, обеспечивающий более высокую скорость последовательной передачи информации. В стандартную комплектацию входит интерфейс LPT для подключения внешнего принтера и соответствующее программное обеспечение.

Для работы осциллографа в автоматизированной измерительной системе возможна дополнительная установка интерфейса GPIB.

11. Применение режимов синхронизации, обеспечивающих запуск развертки по определенным условиям.

12. Цена — доступная для массового потребителя.

Подробные технические характеристики осциллографов GW Instek серий 820 и 840 приведены в таблице.

У осциллографов предусмотрена русификация интерфейса и программного обеспечения, прилагается руководство по эксплуатации на русском языке. Приборы находятся на испытаниях для включения в Государственный реестр средств измерений РФ.

Учитывая все вышесказанное, можно подвести итог: новые цифровые осциллографы компании GW Instek не уступают по техническим характеристикам популярным осциллографам серий 1000 и 2000 компании Tektronix, а по некоторым параметрам даже превосходят их. А учитывая соотношение цен между ними, можно предположить, что в ближайшие годы цифровые осциллографы GW Instek составят серьезную конкуренцию продукции компании Tektronix.

Информацию по этому и другим измерительным приборам вы можете найти на сайте <<http://www.prist.ru>>, получить техническую консультацию по E-mail <info@prist.com> или по телефону (095) 777-55-91.

Характеристики	Параметры	820-я серия	840-я серия
Канал вертикального отклонения	Полоса пропускания (-3 дБ)	0...150 МГц	0...250 МГц
	Козфф. отклонения ($K_{откл}$)	Ограничение полосы пропускания — до 20 МГц	
	Погрешность установки $K_{откл}$	2 мВ/дел...5 В/дел (шаг 1—2—5)	
	Время нарастания	< 2,3 нс	< 1,4 нс
	Входной импеданс	1 МОм ($\pm 2\%$) / 22 пФ	
	Макс. входное напряжение	300 В (постоянное + переменное пиковое, до 1 кГц)	
	Режимы работы	Канал 1, канал 2, канал 1 (2) инвертированный, каналы 1 и 2	
Математика	Канал 1 + канал 2; канал 1 — канал 2; БПФ		
Канал горизонтального отклонения	Козфф. развертки ($K_{разв}$)	1 нс/дел...10 с/дел (шаг 1—2,5—5)	
	Погрешность установки $K_{разв}$	$\pm 0,01\%$	
	Режимы работы	Основной, окно, ZOOM окна, самописец, X—Y	
Синхронизация	Источники синхросигнала	Канал 1, канал 2, сеть, внешний	
	Режимы запуска развертки	Автоколебательный, ждущий, однократный, ТВ (NTSC, PAL/SECAM), пред- (20 делений) и послезапуск (1000 делений), по времени (100 нс...1,3 мс), по событию (2...65000), по уровню (ТТЛ, ЭСЛ, ± 20 В), по фронту, по длительности импульса (20 нс...10 с)	
	Фильтры синхронизации	Фильтр АС, фильтр ДС, ФНЧ, ФВЧ, фильтр шума	
	Внешняя синхронизация	Чувствительность: 50 мВ (0...30 МГц), 100 мВ (30...150 МГц)	Чувствительность: 50 мВ (0...30 МГц), 100 мВ (30...150 МГц), 150 мВ (150...250 МГц)
		Уровень: постоянное ± 15 В; переменное 2 В пик. Максимальный уровень 300 В (постоянное + переменное пиковое, до 1 кГц)	
Вход внешней синхронизации	1 МОм ($\pm 2\%$) / 22 пФ		
Аналогоцифровое преобразование	Разрешение по вертикали	8 бит	
	Частота дискретизации	До 100 МГц на канал	
	Эквивалентная частота дискретизации	До 25 ГГц на канал	
	Длина записи	125 Кбайт на канал	
	Пиковый детектор	10 нс	
	Режимы работы	Выборка, пик. детектор (> 10 нс); усреднение (2.../256); накопление; выбор длины записи (0,5 К.../125 К)	
Курсорные измерения	Функции	ΔU ; ΔT ; $1/\Delta T$	
Автоматические измерения	Функции по вертикали	Ur-p; U; Уср. кв; U_{oi} ; -U; +U; U_{max} ; U_{min}	
	Функции по горизонтали	f; T; t нарастания; t спада; +; -; коэфф. заполнения	
Частотомер	Разрешение	6 разрядов	
	Диапазон измерений	10 Гц...150 МГц	10 Гц...250 МГц
	Погрешность измерения	$\pm 2\%$	
Дополнительные возможности	Интерфейс (кроме GDS-820)	RS-232C; GPIB (опция); LPT; USB	
	Синхронизация	Автовыбор синхросигнала (двухканальный режим)	
	Автоустановка	В/дел, с/дел, параметры синхросигнала	
	Режим X—Y	X — канал 1; Y — канал 2; разность фаз < 3° до 100 кГц	
	Глубокая память	Запись/считывание: 2 осциллограммы; 15 профилей	
Функции	Сравнение формы сигнала с шаблоном; автопроизведение профилей с авто- или курсорными измерениями		
Общие параметры	ЖК дисплей	8 x 12 делений (разрешение 320 x 240 точек)	
	Напряжение питания	100...240 В частотой 48...63 Гц	
	Габаритные размеры	254 x 142 x 310 мм	
	Масса	4,1 кг	
	Комплект поставки	Шнур питания (1), делитель 1:1/1:10 (2)	

Отдел рекламы журнала «Радио»
 тел.: 208 9945, тел./факс: 208 7713
 advert@radio.ru
ДОСКА ОБЪЯВЛЕНИЙ

