

2006

РАДИО

АУДИО • ВИДЕО • СВЯЗЬ • ЭЛЕКТРОНИКА • КОМПЬЮТЕРЫ

23 февраля – День защитника Отечества



- Компьютерное моделирование логопериодических антенн
- Студийный микрофон
- Кабельный тестер
- Корректор коэффициента мощности
- Устройство грозозащиты

2

2006

...и еще 22 конструкции

ISSN-0033-765X



9 770033 765009

Грани «Алмаза»

(см. статью на с. 4)



**Александр Андреевич
РАСПЛЕТИН**



**Серго Лаврентьевич
БЕРИЯ**



Ракета на стартовом столе



**Павел Николаевич
КУКСЕНКО**



**Василий Георгиевич
ПАВЛОВ**



Радиолокатор наведения

ВИДЕОТЕХНИКА 8

С. Мишенков. ГРАНИ "АЛМАЗА" 4
 В. Яцкевич. ЛОГОПЕРИОДИЧЕСКИЕ ВИБРАТОРНЫЕ АНТЕННЫ И ИХ РАСЧЕТ НА КОМПЬЮТЕРЕ 8
 Ю. Петропавловский. ОСОБЕННОСТИ РАЗБОРКИ И РЕМОНТА ВИДЕОКАМЕР SONY С МЕХАНИЗМОМ В 11

ЗВУКОТЕХНИКА 14

К. Филатов. СТУДИЙНЫЙ МИКРОФОН МК-220 С НОВЫМ ПРЕДУСИЛИТЕЛЕМ 14
 С. Лачинян. ИЗГОТОВЛЕНИЕ ЭЛЕКТРОСТАТИЧЕСКИХ ГРОМКОГОВОРИТЕЛЕЙ В ЛЮБИТЕЛЬСКИХ УСЛОВИЯХ 18

РАДИОПРИЕМ 23

П. Михайлов. НОВОСТИ ЭФИРА 23

ИЗМЕРЕНИЯ 24

А. Бывших. ПРИБОР ДЛЯ ПРОВЕРКИ КОНДЕНСАТОРОВ, ИМПУЛЬСНЫХ ТРАНСФОРМАТОРОВ И ИЗМЕРЕНИЯ ЧАСТОТЫ 24

КОМПЬЮТЕРЫ 26

С. Беляев. КОНТРОЛЬ РАБОТЫ ВЕНТИЛЯТОРА В БЛОКЕ ПИТАНИЯ IBM PC 26

ИСТОЧНИКИ ПИТАНИЯ 28

С. Косенко. КОРРЕКТОР КОЭФФИЦИЕНТА МОЩНОСТИ 28
 В. Володин. НАЛАЖИВАНИЕ ИНВЕРТОРНОГО ИСТОЧНИКА СВАРОЧНОГО ТОКА 31

РАДИОЛЮБИТЕЛЮ-КОНСТРУКТОРУ 32

А. Голышко. О "ПАРАЛЛЕЛЬНЫХ" ЖИЗНЯХ 32

ПРИКЛАДНАЯ ЭЛЕКТРОНИКА 33

А. Бутов. ЗАПИСЬ ТЕЛЕФОННЫХ РАЗГОВОРОВ НА КОМПЬЮТЕР 33
 В. Сорокоумов. КАБЕЛЬНЫЙ ТЕСТЕР 35

ЭЛЕКТРОНИКА ЗА РУЛЕМ 36

А. Алехин. МОДЕРНИЗИРОВАННЫЙ БОРТОВОЙ КОМПЬЮТЕР 36

СПРАВОЧНЫЙ ЛИСТОК 38

А. Нефедов. НОВЫЕ ПОЛУПРОВОДНИКОВЫЕ ПРИБОРЫ 38

"РАДИО" — НАЧИНАЮЩИМ 43

Н. Декин. РЕЗОНАНС — ВЕЛИКАЯ СИЛА! 43
 М. Потапчук. МИКРОКОНТРОЛЛЕРНЫЙ ИСКАТЕЛЬ ПРОВОДКИ 44
 А. Кавыев. СВЕТОДИОДНЫЙ ФОНАРЬ С РЕГУЛИРУЕМОЙ ЯРКОСТЬЮ И РЕЖИМОМ "МАЯК" 45
 С. Коваленко. ПРОВЕРКА ЗАШУНТИРОВАННЫХ ОКСИДНЫХ КОНДЕНСАТОРОВ 46
 И. Нечаев. АКТИВНЫЙ ДЕЛИТЕЛЬ ВЫХОДНОГО НАПРЯЖЕНИЯ БЛОКА ПИТАНИЯ 47
 М. Озолин. "БЕГУЩИЕ ОГНИ" С ИЗМЕНЯЕМОЙ СКОРОСТЬЮ 48
 И. Нечаев. ЗВУКОВЫЕ СИГНАЛИЗАТОРЫ НА МИКРОСХЕМЕ КР1211ЕУ1 49

"РАДИО" — О СВЯЗИ 51

Ю. Кармаев. ВЕТЕРАНЫ ВОЙНЫ — В РАДИОЛЮБИТЕЛЬСКОМ СТРОЮ! 51
 В ЭФИРЕ — "МОРСКОЙ РАДИСТ" 52
 "О РАДИОСТАНЦИЯХ ЧАСТНОГО ПОЛЬЗОВАНИЯ" 53
 А. Кузьменко. КОРОТКОВОЛНОВЫЙ УСИЛИТЕЛЬ МОЩНОСТИ "АК-2005" 54
 НОВАЯ ВЕРСИЯ ПРОГРАММЫ ММАНА 57
 С. Макаркин. АНТЕННА РАДИОСТАНЦИИ RX3АКТ 58
 И. Нечаев. АВТОМАТ ВКЛЮЧЕНИЯ ВЕНТИЛЯТОРА В БЛОКЕ ПИТАНИЯ ТРАНСИВЕРА 59
 А. Шатун, А. Денисов. ЛЮБИТЕЛЬСКАЯ УКВ РАДИОСТАНЦИЯ FM-2004 60
 А. Голышко. РАЗМЫШЛЕНИЯ ОБ ИНФОРМАЦИОННОЙ БЕЗОПАСНОСТИ 62
 Н. Заглядин. УСТРОЙСТВО ГРОЗОЗАЩИТЫ 64

НАША КОНСУЛЬТАЦИЯ (с. 42).

ДОСКА ОБЪЯВЛЕНИЙ (с. 1, 3, 7, 22, 25, 27, 30, 32, 34, 41).

На нашей обложке. НПО "Алмаз" (см. статью на с. 4).

**ЧИТАЙТЕ
 В СЛЕДУЮЩЕМ
 НОМЕРЕ:**

**РЕГУЛИРОВКА ТЕЛЕВИЗОРОВ В СЕРВИСНОМ РЕЖИМЕ
 ПРОЕКТИРОВАНИЕ ИМПУЛЬСНЫХ ИСТОЧНИКОВ ПИТАНИЯ
 ГАЛЬВАНИЧЕСКАЯ РАЗВЯЗКА С КОМПЬЮТЕРОМ
 РЕГУЛЯТОР ОПЕРЕЖЕНИЯ ЗАЖИГАНИЯ АВТОМОБИЛЯ
 ТРАНСВЕРТЕР 1260/144 МГЦ**



Издается с 1924 года

РАДИО

"РАДИОМЕНТЕЛЬ" — "РАДИОФРОНТ" — "РАДИО"

2•2006

МАССОВЫЙ
ЕЖЕМЕСЯЧНЫЙ
НАУЧНО-ТЕХНИЧЕСКИЙ
ЖУРНАЛ

"Radio" is monthly publication on audio, video, computers, home electronics and telecommunication

УЧРЕДИТЕЛЬ И ИЗДАТЕЛЬ: РЕДАКЦИЯ ЖУРНАЛА «РАДИО»

Зарегистрирован Комитетом РФ по печати 21 марта 1995 г.

Регистрационный № 01331

Главный редактор Ю. И. КРЫЛОВ

Редакционная коллегия:

В. И. ВЕРЮТИН, А. В. ГОЛЫШКО, А. С. ЖУРАВЛЕВ, Б. С. ИВАНОВ,
Е. А. КАРНАУХОВ (ОТВ. СЕКРЕТАРЬ), С. Н. КОМАРОВ, А. Н. КОРОТОНОШКО,
В. Г. МАКОВЕЕВ, С. Л. МИШЕНКОВ, А. Л. МСТИСЛАВСКИЙ, А. Н. ПОПОВ,
Б. Г. СТЕПАНОВ (ПЕРВЫЙ ЗАМ. ГЛ. РЕДАКТОРА), Р. Р. ТОМАС, В. В. ФРОЛОВ,
В. К. ЧУДНОВ (ЗАМ. ГЛ. РЕДАКТОРА)

Выпускающие редакторы: А. С. ДОЛГИЙ, В. К. ЧУДНОВ

Обложка: В. М. МУСИЯКА

Верстка: Е. А. ГЕРАСИМОВА, В. П. ОБЪЕДКОВ

Корректор: Т. А. ВАСИЛЬЕВА

Адрес редакции:

107045, Москва, Селиверстов пер., 10

Тел.: (495) 207-31-18. Факс: (495) 208-77-13

E-mail: ref@radio.ru

Группа работы с письмами — (495) 207-08-48

Отдел рекламы — (495) 208-99-45, e-mail: advert@radio.ru

Распространение — (495) 208-81-79; e-mail: sale@radio.ru

Подписка и продажа — (495) 207-77-28

Бухгалтерия — (495) 207-87-39

Наши платежные реквизиты:

получатель — ЗАО "Журнал "Радио", ИНН 7708023424,

р/сч. 40702810438090103159 в Мещанском ОСБ № 7811, г. Москва

Банк получателя — Сбербанк России, г. Москва

корр. счет 30101810400000000225 БИК 044525225

Подписано к печати 17.01.2006 г. Формат 84×108/16. Печать офсетная.

Объем 8 физ. печ. л., 4 бум. л., 10,5 уч.-изд. л.

В розницу — цена договорная

Подписной индекс:

по каталогу «Роспечати» — 70772;

по каталогу Управления федеральной почтовой связи — 89032.

За содержание рекламного объявления ответственность несет рекламодатель.

За оригинальность и содержание статьи ответственность несет автор.

Редакция не несет ответственности за возможные негативные последствия использования опубликованных материалов, но принимает меры по исключению ошибок и опечаток.

В случае приема рукописи к публикации редакция ставит об этом в известность автора. При этом редакция получает исключительное право на распространение принятого произведения, включая его публикации в журнале «Радио», на интернет-страницах журнала, CD или иным образом.

Авторское вознаграждение (гонорар) выплачивается в течение одного месяца после первой публикации в размере, определяемом внутренним справочником тарифов.

По истечении одного года с момента первой публикации автор имеет право опубликовать авторский вариант своего произведения в другом месте без предварительного письменного согласия редакции.

© Радио, 1924—2006. Воспроизведение материалов журнала «Радио», их коммерческое использование в любом виде, полностью или частично, допускается только с письменного разрешения редакции.

Отпечатано в ООО «ИД Медиа-Пресса», 127137, Москва, ул. «Правды», д. 24, стр. 1. Зак. 60153.

DOCTOR
WEB

Компьютерная сеть редакции журнала «Радио» находится под защитой антивирусной программы Dr.WEB И. Данилова. Техническая поддержка ООО «СалД» (Санкт-Петербургская антивирусная лаборатория И. Данилова)
<http://www.drweb.ru> Тел.: (812) 294-6408



КОМПАНИЯ МТУ-ИНФОРМ
Полный комплекс услуг связи

- цифровая телефонная связь -
- аренда цифровых каналов -
- услуги сети передачи данных -
- подключение к сети Интернет -
- услуги Интеллектуальной платформы -

119121, Москва, Смоленская-Сенная пл., 27-29, стр. 2
тел. (095) 258 78 78, факс (095) 258-78-70
<http://www.mtu.ru>, e-mail: office@mtu.ru

23 февраля — ДЕНЬ ЗАЩИТНИКА ОТЕЧЕСТВА

Грани «АЛМАЗА»

С. МИШЕНКОВ, г. Москва

Публикуемая статья продолжает цикл, посвященный истории возникновения и развития различных видов современного вооружения России. Мы надеемся, что этот раздел журнала вызовет интерес у наших читателей: ведь современное оружие невозможно без электроники, радиотехники, средств связи.

Во всех странах информация о разработках вооружения особо охраняема, и лишь в самом конце XX века были рассекречены сведения о разработках оружия в 40—60-х годах. Статья основана на материалах экспозиции НПО "Алмаз" имени академика А. А. Расплетина и материалах, опубликованных в открытой печати.

Независимость любого государства обеспечивается его готовностью отразить любое нападение. Совершенствование средств нападения вызывает адекватное совершенствование средств защиты и, в свою очередь, рост наступательной мощи средств нападения и т. д. Гарантия мира — паритет между средствами нападения противоборствующих стран и их средствами защиты.

Особенно ускоряется совершенствование оружия, средств защиты и тактики их применения во время боевых действий, войн. Вторая мировая война практически исчерпала возможности традиционного вооружения и привела к разработке и первому применению атомного оружия массового уничтожения.

Паритет в обладании атомным оружием установился в 50-е годы и началось соревнование в совершенствовании средств его доставки и, соответственно, систем противодействия.

Основным средством доставки атомных, а затем и термоядерных зарядов в виде бомб в 40—50-е годы была авиация. Боевые действия времен Второй мировой войны показали, что при массовых налетах на Лондон, Москву — города с хорошо организованной системой противовоздушной обороны (ПВО) — из сотен самолетов прорывались единицы, что приводило к локальным потерям.

Прорыв хотя бы одного самолета с термоядерным зарядом недопустим, поскольку его взрыв несет гибель миллионам людей, потерю значительной части промышленного потенциала страны. Обеспечить стопроцентную защиту традиционной зенитной артиллерией, даже в сочетании с истребительной авиацией, как это делалось во время войны, оказалось невозможным, поэтому потребовалась разработка нового вида оружия, обеспечивающего обнаружение, сопровождение и уничтожение самолетов на 100—200-километровых рубежах от защищаемого объекта.



В СССР проблема построения новой системы защиты стала важнейшей оборонной задачей наряду с атомным проектом и разработкой средств доставки. Для ее разработки была сформирована целая отрасль науки и промышленности, подчиненная специально образованному Третьему Главному управлению при Совете министров СССР. В составе министерства вооружений в 1950 г. создана головная организация — Конструкторское бюро № 1 (КБ-1).

Курировал работы лично Л. П. Берия, и секретность проводимых работ была такова, что о ее подробностях не знали даже руководители министерства обороны. КБ-1 стало головным разработчиком системы и заказчиком одновременно.

Конечно, работы начались не на голом месте: в наиболее развитых странах — Германии, США, Англии, Италии и СССР — с 30-х годов велись разработки и производство радиолокационных систем обнаружения, орудийной наводки, систем радиоуправления, разработки реактивного оружия.

Во время Великой Отечественной войны был образован Совет по радио-

рой, заканчивая в 1947 г. первый в СССР специализирующийся по радиолокации факультет Военной академии связи в г. Ленинграде, провел анализ многочисленных немецких источников и предложил проект системы, который был одобрен А. И. Бергом и доложен И. В. Сталину. Началось активное разворачивание работ по системе "Комета". СБ-1 была отдана большая территория на развилке Ленинградского и Волоколамского шоссе в Москве, началось ускоренное освобождение помещений и строительство новых корпусов, набор специалистов как из профильных исследовательских институтов, так и из ВУЗов. Над системой работали военные, гражданские специалисты, заключенные из "шарашки", немецкие специалисты ("вольные" и пленные).

Начальником бюро и одновременно главным конструктором системы был назначен известный радиоспециалист, разработчик, ученый, доктор технических наук, член-корреспондент академии артиллерийских наук Павел Николаевич Куксенко (фото на 2-й с. обл.). На его счету разработки радиопеленгатора (1919 г.), аппаратуры коротковолновой связи с Китаем (1927—1928 гг.), первых армейских УКВ радиостанций (1933 г.), авиационных радиоприем-

радиолокатор обнаруживал цель, "захватывал" ее и переходил в режим сопровождения. Давалась команда на запуск двигателя самолета-снаряда, затем на его отцепку. Самолет-снаряд "проседал" метров на 200, затем, набирая скорость, выходил вперед и попадал в луч локатора, который сопровождал цель. В хвостовой части самолета-снаряда устанавливалась радиоаппаратура приема сигналов от самолета-носителя, которая формировала сигналы управления, удерживающие самолет-снаряд в луче. При подлете к цели управление передавалось головке самонаведения, расположенной в головной части, и самолет-снаряд самостоятельно наводился на цель.

В качестве носителя использовали самолет Ту-4 (в последующих модификациях системы — Ту-16). Самолет-снаряд КС (рис. 1), разработанный в ОКБ А. И. Микояна, имел следующие параметры: стартовая масса — 2850 кг, масса боевой части — 1015 кг, длина — 8,29 м, высота — 2,46 м, размах крыла — 4,74 м, высота пуска — 2000...4000 м, максимальная скорость — 1150 км/ч, дальность полета — 80...140 км. В последующих модификациях дальность была увеличена до 170...300 км, высота пуска — до 11000 м, скорость полета — до 1950...2030 км/ч.

Для отработки системы были изготовлены пилотируемые аналоги самолета-снаряда, в которых вместо боевой части устанавливались кабина пилота и шасси, для посадки и взлета с аэродрома (рис. 2).

Собственная летно-испытательная станция обеспечила проведение доводки, испытания элементов системы

в летающих лабораториях и системы в целом на самолетах-аналогах, а затем и на боевых самолетах-снарядах. Полеты проводили как собственные летчики (Василий Георгиевич Павлов, фото на 2-й с. обл.) и экспериментаторы (один из них — Виталий Михайлович Шабанов стал впоследствии директором КБ-1 и заместителем министра), так и летчики-испытатели авиапромышленности С. Амет-Хан, С. Н. Анохин, Ф. И. Бурцев.

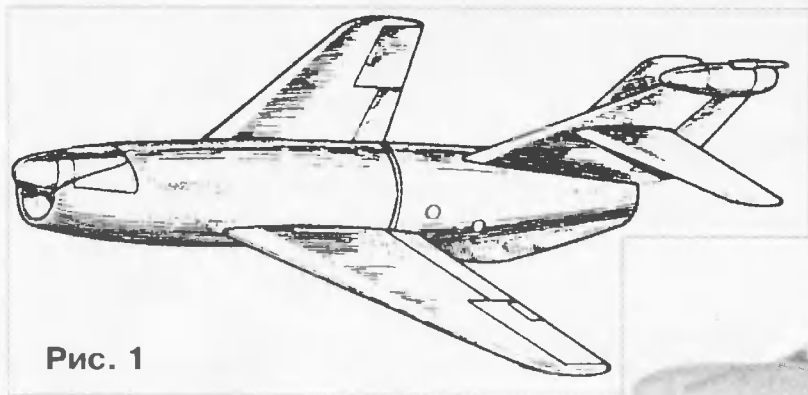


Рис. 1

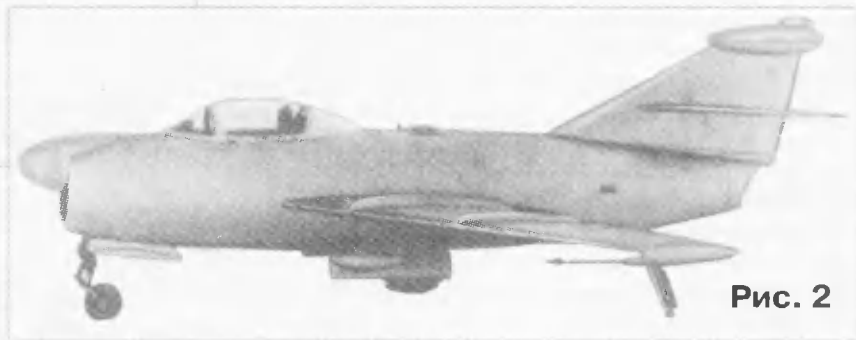


Рис. 2

локации при Совете министров СССР под председательством Г. М. Маленкова. Фактическим руководителем Совета стал академик Аксель Иванович Берг, а его заместителем по научной работе — академик Александр Николаевич Щукин. Сразу после войны на основе Совета по радиолокации создано радиолокационное управление Министерства вооружения, образован головной институт в области радиолокационной техники (ЦНИИ-108), начальником которого назначили А. И. Берга. Для работы в институте были привлечены выдающиеся ученые, крупнейшие специалисты в области электромагнитного поля и распространения радиоволн, такие как академики М. А. Леонтович, Б. А. Введенский, будущий академик А. А. Расплетин. Одновременно началась подготовка военных специалистов в Ленинградской академии связи, где был создан факультет радиолокации.

Прямым предшественником КБ-1 было Специальное бюро № 1 (СБ-1), образованное в 1947 г. по распоряжению И. В. Сталина для разработки системы воздух—море, поражающей корабли противника радиоуправляемыми самолетами-снарядами, пуск которых осуществлялся с самолета-носителя, находящегося от цели на расстоянии 100—200 км.

Идея разработки такого оружия была сформулирована в дипломном проекте Серго Лаврентьевича Берия, кото-

ников РСИ-6 и УС-3, радиоприцелов для бомбардировщиков (1939—1941 гг.), аппаратуры для партизан (1941—1943 гг.), радиолокационных станций перехвата для ночных истребителей ПНБ-2, ПНБ-4. Кроме этого, он вел научную и просветительскую работу.

Вторым главным конструктором был назначен автор идеи, инженер-капитан Серго Лаврентьевич Берия (фото на 2-й с. обл.).

Разработка и создание аппаратуры системы "Комета" начались сразу же по организации СБ-1. По мере проработки проекта подключались новые разработчики, создавались новые отделы, лаборатории.

В окончательном варианте система "Комета" состояла из самолета-носителя, на котором размещались радиолокатор, работающий в трехсантиметровом диапазоне длин волн, аппаратура радиоуправления, работающая в дециметровом диапазоне, и самолета-снаряда, который подвешивался под самолет-носитель, запускался по команде с него, наводился на морскую цель и поражал ее.

Самолет-носитель получал целеуказание и направлялся в район пуска. Его



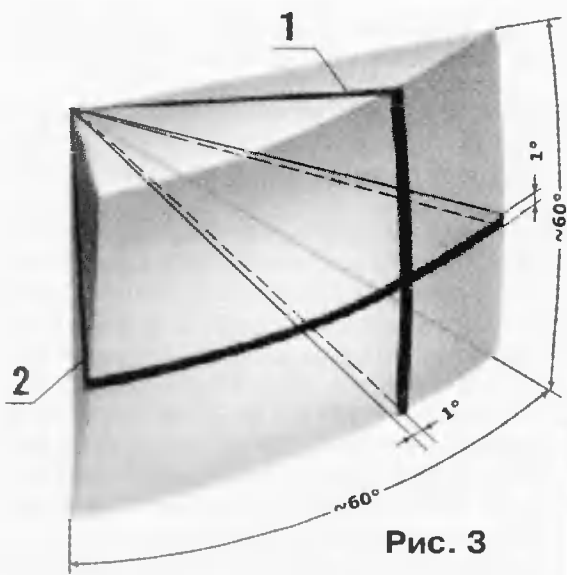


Рис. 3

Психологически полеты на аналогах очень сложны тем, что необходимо было не вмешиваться в управление самолетом до последнего момента сближения с мишенью или при возникновении критических ситуаций, которые, конечно, случались в процессе отладки аппаратуры.

Разработка системы "Комета" была завершена за четыре года — 21 ноября 1952 г. испытания завершились пуском самолета-снаряда с боевым зарядом, потопившим мишень (устаревший крейсер "Красный Кавказ"). Эту дату можно считать днем рождения управляемого реактивного оружия.

Система "Комета" была принята на вооружение, неоднократно модернизировалась и прослужила около 30 лет. Разработка противокорабельных комплексов осталась одним из направлений работы КБ-1.

В августе 1950 г. разгорающаяся "холодная война" заставила правительство СССР принять решение о создании практически непреодолимой для авиации системы ПВО г. Москвы. Основной гигантского проекта предполагался еще не существовавший вид оружия — зенитные управляемые ракеты (ЗУР).

Главными конструкторами будущей системы ПВО "Беркут" были назначены П. Н. Куксенко и С. Л. Берия. Непосредственно руководил разработкой системы в целом, и особенно ее радиолокационного обеспечения, заместитель главного конструктора Александр Андреевич Расплетин (фото на 2-й с. обл.).

Биография Расплетина — пример целеустремленного служения радио-

После окончания школы он, коротковолновик-любитель, техник на заводе "Коминтерн", а затем в ЦРЛ (Центральной радиолaborатории) в Ленинграде, заканчивает техникум и Ленинградский электротехнический институт, возглавляет группу, а затем лабораторию телевидения, разрабатывает первые отечественные телевизоры Т1, Т2, Т3 и начинает работы по системам военного телевидения. Во время войны организует серийный выпуск войсковых радио-



Антенны системы С-25 ("Беркут").

Перед разработчиками была поставлена грандиозная задача: защита столицы от налета со всех направлений одновременно до 1000 самолетов на высоте от 3 до 25 км. Такой системы не проектировалось ни для одного города мира. Помимо огромного числа ракет на постоянном боевом дежурстве, необходимо было согласовать работу 1000 радиолокационных станций так, чтобы они не мешали друг другу, выделяя и сопровождая каждая свою цель.

Первоначально предполагался именно такой подход к решению задачи, что соответствовало принятому при проектировании системы ПВО Соединенных Штатов. "Прямое" решение задачи подобного объема сложно и маловероятно даже сейчас, через полвека.

Впервые в мировой практике А. А. Расплетин предложил многоканальные станции наведения, способные сопровождать до 20 целей одновременно.

Такой принципиально новый подход позволил резко сократить число радиолокаторов, реально спроектировать и построить систему для аб-

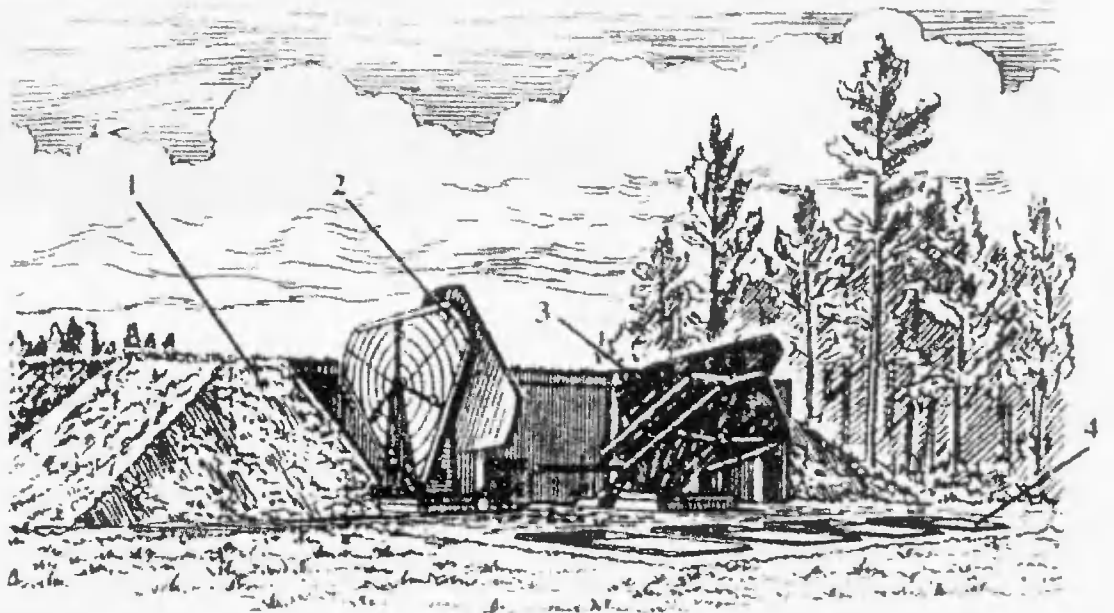


Рис. 4

станций из деталей бытовых радиоприемников. После перевода в ЦНИИ-108 он возвращается к телевизионной теме, разрабатывая телевизионные системы для передачи целеуказания на самолет и радиолокационную станцию с телевизионной системой отображения, прообраз современных самолетных систем, в которых радиолокационное изображение накладывается на видимую летчиком местность.

Разработка ЗУР была поручена С. А. Лавочкину (известному конструктору истребителей Ла), двигателей ракеты — А. М. Исаеву. Задания на строительство и мощные передающие устройства для радиолокаторов разрабатывал А. Л. Минц, стартовое оборудование — В. П. Бармин.

солютной защиты Москвы. Система базировалась на 56 комплексах, распределенных по двум концентрическим кольцам (50 и 90 км от города). Каждый комплекс отвечал за оборону своего сектора с раствором 60 градусов в азимутальной плоскости и 60 градусов в угломестной (рис. 3).

Каждый локатор обнаруживал цели и наводил на них зенитные ракеты. Объединение функций вызвало усложнение локатора, но привело к значительному сокращению объема оборудования и, что особенно важно, к увеличению точности наведения и надежности всей системы в целом. При объединении функций обнаружения и наведения в одном канале по минимизации расстояния между целью и ракетой исключались ошибки



Зенитная ракета системы С-75.

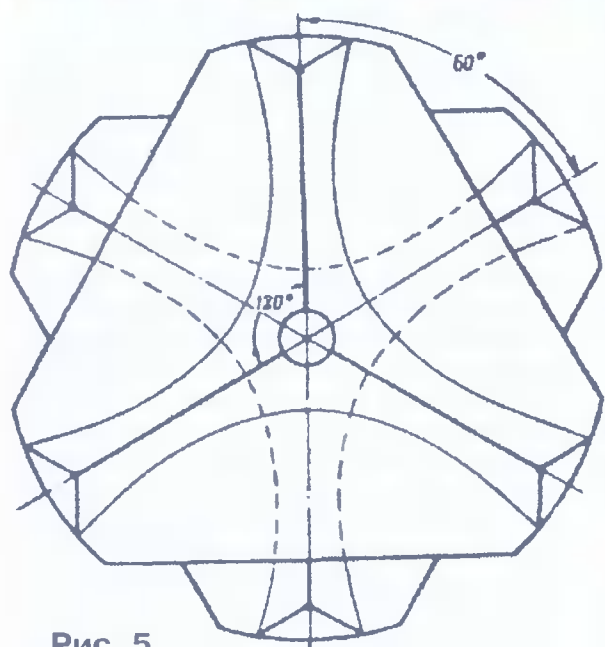


Рис. 5

определения точного места, неизбежные в случае применения отдельных локаторов наведения и обнаружения.

Первоначально предполагалось применять ракеты с головками самонаведения на последнем участке траектории, но точность, обеспечиваемая центральным радиолокатором наведения (ЦРН — такое наименование получили радиолокаторы в каждом секторе), оказалась достаточной для поражения целей, и ракеты оснащались лишь автопилотами, приемопередатчиками для визирования положения ракеты на экранах локатора и работы оборудования наведения ЦРН, аппаратурой приема сигналов управления от ЦРН и дистанционными радиовзрывателями, обеспечивающими срабатывание боевой части при подлете на некоторую дистанцию до цели (поражающее действие при этом выше, чем при взрыве на близком расстоянии).

Окончательный облик системы ПВО г. Москвы сформировался в начале 1951 г. Она состояла из радиолокаторов кругового обзора (в том числе выдвинутых на дальние рубежи) для обнаружения подлетающих целей (А-100) и двух колец стационарных секторных многока-

нальных зенитно-ракетных комплексов (ЗРК) — радиолокаторов наведения Б-200 с зенитными ракетами В-300. Кроме того, предусматривались центральный и четыре секторных командных пункта, а также специальные технические базы для хранения ракет и подготовки их к боевому использованию. Для эксплуатации системы необходимы отдельные автодороги, системы электроснабжения и специализированная система связи.

Международная обстановка требовала скорейшего ввода системы, поэтому задание на проектирование строительной части и само строительство началось еще во время разработки элементов системы, рабочие чертежи на многие изделия выдавались до окончания исследований, отработки схем (чертежи неоднократно корректировались, но такой принцип экономил время и в конечном счете финансовые затраты).

Основа системы — ЦРН состоял из высокочастотной части — азимутальных и угломестных антенн, мощных передатчиков и высокочастотных усилителей принимаемых сигналов от целей и ракет; приемных устройств сигналов сопровождаемых ЦРН целей и ракет; 20 стрельбовых каналов, каждый из которых содержит подсистемы авто-

матического сопровождения цели и наводимой на нее ракеты, формирующих сигналы управления ракетой; рабочих мест операторов централизованного управления боевой работой ЗРК; рабочих мест операторов ручного сопровождения целей; рабочего места командира комплекса; станции передачи команд управления на все наводимые ракеты.

Вся аппаратура ЦРН (рис. 4) располагалась в полузаглубленном железобетонном бункере (1), снаружи — только антенны визирования целей и ракет (2 и 3) и антенны передачи управляющих команд (4). Локаторы работали на длине волны 10 см. Для получения узкого "лопатообразного" радиолуча требовалась антенна с раскрытием около 6 м. Для обеспечения механического сканирования рабочего сектора 5 раз в секунду антенны, напоминающие по форме дольки сыра, собирались в единую конструкцию, через 60 градусов по окружности (рис. 5). Вся конструкция вращалась с частотой в шесть раз ниже, чем была бы необходима в случае применения единственной антенны. Учитывая размеры антенны (диаметр конструкции 8 м), это очень важно. Поочередное, через каждые 60 градусов, подключение "долек" к передающе-приемным трактам обеспечивало непрерывное сканирование рабочего сектора. Перед антеннами радиолокаторов располагались четыре антенны систем управления ракетами.

(Окончание следует)

ПРИБОРЫ ДЛЯ НАУЧНЫХ ЦЕЛЕЙ И ПРОИЗВОДСТВА



ПРИНЦИП

ВСЕ СПЕКТР ЭЛЕКТРОИЗМЕРИТЕЛЬНОЙ ТЕХНИКИ

Мы предлагаем:

- радио- и электроизмерительное оборудование всех типов;
- поверочное оборудование и приборы контроля;
- оборудование для систем и сетей связи.



Мы осуществляем:

- метрологическую поддержку всего поставляемого оборудования;
- консультации и подбор приборов взамен устаревших и снятых с производства;
- доставку в любой регион России.



У нас вы можете приобрести оборудование ведущих фирм:
FLUKE, Agilent Technologies, ТЕКТРОНИК, Wavetek,
Rohde&Schwartz, Marconi

Свяжитесь с нами:

117419, г. Москва, ул. Орджоникидзе
д. 8/9, 000 «ПРИНЦИП»;
тел./факс: +7(095)777-55-88,
745-70-25
тел.: +7(095)745-70-26, 952-80-99,
952-69-00



www.princip.biz

info@princip.biz

Логопериодические вибраторные антенны и их расчет на компьютере

В. ЯЦКЕВИЧ, доктор техн. наук, г. Вологда

Логопериодические вибраторные антенны, о которых пойдет речь в публикуемой здесь статье, обладают рядом преимуществ и, пожалуй, одной особенностью, затрудняющей их проектирование и конструктивную реализацию: они содержат двухпроводную линию. Автор предлагает прибегнуть к компьютерному моделированию для определения радиотехнических характеристик антенн, так как при этом точность расчетов довольно часто получается такой, что позволяет обойтись без трудоемкого этапа отработки экспериментального образца. В статье рассказано, как в связи с особенностями конструкции логопериодической антенны следует применять известную программу моделирования антенн MMANA, даны примеры расчета.

Общие сведения об антенне.

В антенной технике существует класс антенн, у которых рабочая полоса частот принципиально не ограничена, а определяется лишь их размерами. Эти антенны называют частотно-независимыми. Наиболее удачная из них логопериодическая вибраторная антенна (LPDA или ЛПВА) была предложена Д. Избеллом в 1960 г. [1]. В последние годы интерес к таким антеннам возрос из-за широкого внедрения телевизионного вещания на ДМВ и развития сетей подвижной радиосвязи.

Классическая ЛПВА образована из геометрически подобных симметричных прямолинейных вибраторов, плечи (половины) которых подключены к двухпроводной линии передачи так, что односторонние плечи соседних вибраторов и плечи каждого вибратора размещены на разных проводниках линии. Условно-схематичное изображение антенны представлено на рис. 1, а. Перекрещивание проводников линии, которого в реальной антенне нет, условно показывает изменение положения половин вибраторов.

Геометрию антенны задают следующими параметрами: τ — отношение длин соседних вибраторов ($0 < \tau < 1$); α — половина угла при вершине, на сторонах которого лежат концы вибраторов; N — число вибраторов; W — волновое сопротивление линии передачи; l_1 и a_1 — соответственно длина плеча и радиус наибольшего вибратора. Остальные размеры определяют через заданные, например, длины плеч других вибраторов и их радиусы находят из геометрических прогрессий:

$$l_n = l_1 \tau^{n-1}; \quad a_n = a_1 \tau^{n-1},$$

где $n = 1, 2, \dots, N$, а расстояние между наибольшим вибратором и другими, как

$$x_n = (l_1 - l_n) \operatorname{ctg} \alpha.$$

На практике радиусы вибраторов обычно выбирают одинаковыми, исходя из конструктивных соображений. Это отступление от электродинамического подобия не приводит к заметному ухудшению характеристик.

Кроме указанных, используют параметр σ , определяемый как расстояние в длинах волн между полуволновым и ближайшим к нему вибратором. Значение σ характеризует среднее расстояние между вибраторами в активной области и зависит от τ и α :

$$\sigma = 0,25(1 - \tau) \operatorname{ctg} \alpha.$$

При работе в режиме передачи волна от генератора распространяется по двухпроводной линии в сторону более

длинных вибраторов и наиболее интенсивно возбуждает те из них, длины которых близки к резонансным. Полоса частот ЛПВА определяется размерами крайних вибраторов согласно приближенным соотношениям:

$$l_1 = 0,25\lambda_{\max}; \quad l_N = 0,15\lambda_{\min}.$$

Отсюда получается коэффициент перекрытия по частоте:

$$\lambda_{\max} / \lambda_{\min} = 0,6 l_1 / l_N = 0,6 / \tau^{N-1}.$$

Как видно из формулы, рабочая полоса частот антенны может неограниченно увеличиваться при увеличении числа вибраторов N . На практике полоса частот ограничена со стороны нижних частот допустимым размером наибольшего вибратора, а со стороны верхних — точностью изготовления вибраторов, узла питания и поперечным размером линии передачи, который должен быть намного меньше длины волны.

Из-за электродинамического подобия элементов характеристики ЛПВА (например, коэффициент усиления, входное сопротивление) в пределах рабочей полосы частот приблизительно повторяются при изменении частоты в τ раз, т. е. на частотах, образующих геометрическую прогрессию. Если значение параметра τ близко к единице, то можно ожидать, что характеристики будут близки к частотно-независимым. Помимо электродинамического подобия элементов, необходимо также выполнить условие отсечки токов, т. е. в антенне должна существовать группа наиболее интенсивно возбужденных элементов (активная область), при удалении от которых как в сторону больших, так и в сторону меньших элементов интенсивность возбуждения довольно быстро падает. В описываемой антенне условие отсечки обеспечивается за счет переменно-фазового включения плеч вибраторов. Действительно, при этом возникает дополнительный фазовый сдвиг 180° между токами соседних вибраторов, в результате чего запаздывающая фаза токов в линии превращается в опережающую фазу токов на вибраторах, т. е. формируется излучение с максимумом в сторону вершины антенны. Тем самым исключается облучение больших элементов, а малые элементы, находящиеся в поле волны, возбуждаются слабо, так как их электрический размер мал.

Следовательно, ЛПВА представляет собой антенну обратного излучения, возбуждаемую со стороны малых элементов. Направленные свойства ЛПВА определяются в основном параметрами τ , σ . Волновое сопротивление распределительной линии W заметно влияет лишь на среднее значение входного сопротивления ЛПВА. Даже при увеличении W до 600 Ом антенна остается работоспособной, так как в линии, нагруженной емкостными нагрузками (вибраторами), сохраняется режим бегущей волны. Двухпроводная линия обычно продолжается за наибольший вибратор, образуя короткозамкнутый шлейф, длина которого слабо влияет на работу антенны, поскольку волна практически не достигает этого конца.

Конструкция ЛПВА МВ и ДМВ изображена на рис. 1, б. Антенну возбуждают через коаксиальный кабель 1, проло-

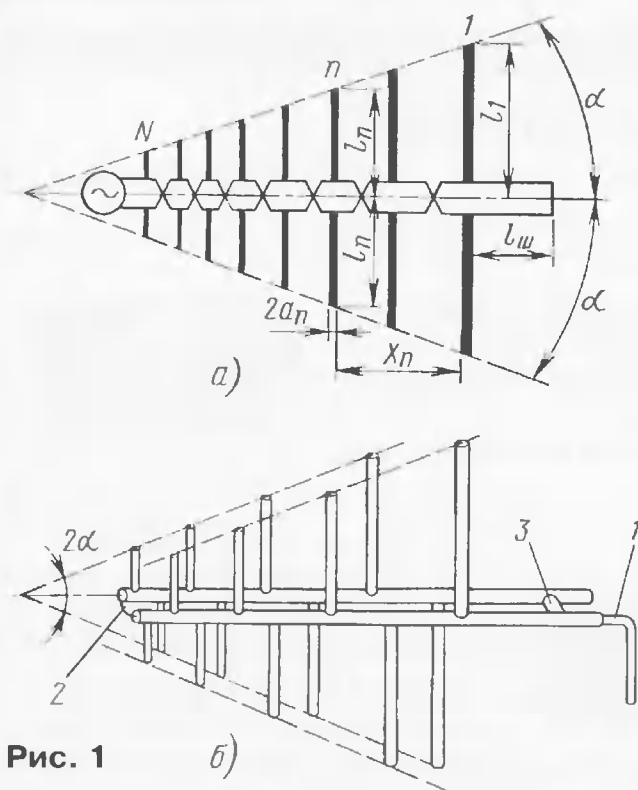


Рис. 1

Для приема телевизионных сигналов ДМВ ЛПВА не имеет себе равных благодаря высокому радиотехническому показателю: стабильности характеристик в широкой полосе частот, хорошии направленностью и согласованием с кабелем, отсутствием симметрирующего устройства. Еще одно важное достоинство ЛПВА — слабая зависимость от допусков при изготовлении, что дает хорошую повторяемость характеристик у серийно выпускаемых антенн и позволяет обойтись без дополнительной настройки.

женный внутри одного из проводников двухпроводной линии и подключенного со стороны коротких вибраторов так, что его центральный провод 2 соединен с одним проводником линии, а оплетка — с другим. Поскольку кабель подводят к антенне со стороны неизлучающего конца, его внешняя оплетка не возбуждается, а следовательно, антенна обладает и свойством симметрирующего устройства.

Обычно двухпроводная линия служит несущим элементом конструкции. Ее крепят к опорной мачте в области короткозамыкателя 3. Иногда при необходимости добавляют опору вблизи входа, используя изолятор. Средняя точка короткозамыкателя представляет собой точку нулевого потенциала. К ней подключают цепь заземления для грозозащиты. Используемый для изготовления антенны металл (медь, алюминий, железо или их сплавы) практически не влияет на радиотехнические характеристики антенны, поэтому его выбирают исходя из конструктивных и экономических соображений.

Как видно из рис. 1, б, антенна состоит из двух одинаковых частей, размещенных в параллельных плоскостях так, что их продольные проводники образуют двухпроводную линию, а одна из частей повернута по оси проводника на 180° (см. рис. 1, б). Геометрия одной части показана на рис. 2, а.

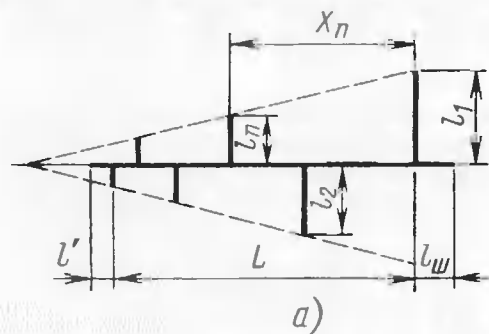


Рис. 2

Габариты ЛПВА можно оценить из следующих соображений. Поперечный (к двухпроводной линии) размер равен длине наибольшего вибратора, т. е. приблизительно $0,5\lambda_{\max}$, но может быть уменьшен в 1,5...2 раза за счет усложнения формы вибраторов, например, при выполнении их в виде спирали. Однако при этом повышается добротность вибраторов, что вызывает необходимость сближения их резонансных частот, а значит, и увеличения числа вибраторов в антенне. Длина антенны, как правило, не должна быть меньше, чем $0,25\lambda_{\max}$, иначе сильно возрастают частотные вариации характеристик.

Проектируют ЛПВА так. Сначала задают границы рабочей полосы частот, а также средние значения коэффициента усиления (КУ) и входного сопротивления в этой полосе. Затем, используя ряд графиков и простых расчетных формул, определяют параметры и размеры ЛПВА с наименьшим числом вибраторов. Такая методика проектирования ЛПВА была разработана Р. Кэррелом в 1960 г. и способствовала широкому распространению антенны [2]. Методика описана как в радиолобительской, так и в профессиональной

литературе [3, 4]. К сожалению, она дает значительную погрешность: различие между заданным и реализованным значением КУ может достигать 2,5 дБ, о чем было указано в [5, 6]. Однако ее продолжают применять так, что порой разработанные варианты оказываются не оптимальными даже для серийно выпускаемых антенн. Уточненная методика рассмотрена в [5, 7], но и в этом случае все найденные размеры могут служить лишь начальными значениями для последующего уточнения при компьютерном моделировании антенны.

Применение программы MMANA для моделирования ЛПВА. Сейчас стали доступными универсальные компьютерные программы, позволяющие рассчитывать характеристики антенн, образованных из тонких проводников, и проводить численную оптимизацию геометрии антенны. Все такие программы основаны на решении граничной задачи электродинамики методом моментов, согласно которому образующие антенну проводники разбивают на отрезки (сегменты) и покрывают системой кусочно-синусоидальных базисных функций. Наличие изгибов и Т-образных соединений проводников приводит к тому, что даже для современных компьютеров приходится упрощать численное решение, используя модель тонкого проводника.

Наибольшее распространение получила программа моделирования антенн MMANA (MININEC), имеющая удобный интерфейс и доступная для всех по адресу www.radio.ru/mmna. В программу вводят координаты и радиусы проводников, образующих антенну, и координаты источника. Для лучшей точности расчетов длины сегментов выбирают

не одинаковыми. Они уменьшаются от центра проводника к его концам в пределах от $\lambda/DM1$ до $\lambda/DM2$, где λ — длина волны, для которой проводят расчет; $DM1$, $DM2$ — параметры, устанавливаемые в закладке "Геометрия". Хотя эта программа дает хорошую точность при расчете директорных антенн, однако ее использование для ЛПВА на МВ и ДМВ нуждается в обосновании по следующим причинам: в антенне имеется двухпроводная линия с близко расположенными проводниками, электрический радиус проводов нельзя считать малым, длина некоторых проводников сравнима с их радиусом.

Подробная инструкция по работе с программой MMANA представлена в [8]. Здесь следует дать ряд рекомендаций применительно к расчету ЛПВА.

Во-первых, согласно [8], основные ограничения, присущие этой программе, следующие: 1) диаметр провода требуется малым — $d < 0,02\lambda$; 2) длина сегмента — больше, чем диаметр провода. Кроме того, в свою очередь, 3) длина сегмента должна быть меньше, чем $0,1\lambda$, минимальное расстояние между соседними проводами и длина самого короткого провода.

Для того чтобы выполнить первое ограничение, необходимо найти минимальную длину волны рабочего диапазона $\lambda_{\min} = 300/f_{\max}$. Например, для ДМВ $f_{\max} = 790$ МГц; $\lambda_{\min} = 0,379$ м, тогда при моделировании антенны нужно, чтобы было $d < 7,6$ мм.

Особое внимание следует уделить второму ограничению. В программе устанавливается по умолчанию $DM1 = 400$, т. е. длина наименьшего сегмента равна $\lambda/400$, что может оказаться слишком малым. Чтобы выполнить ограничение 2, необходимо задать $DM1 = \lambda_{\min}/d$, где d — наибольший из диаметров проводов в антенне. После этого вычисляются минимальная длина сегмента, равная $\lambda_{\min}/DM1$, и проверяют выполнение третьего ограничения. Параметр $DM2$ должен быть в 5...20 раз меньше, чем $DM1$.

Во-вторых, большая трудность заключается в том, что программа MMANA дает существенную погрешность при расчете двухпроводной линии, у которой волновое сопротивление мало, т. е. $W < 150$ Ом, а $(D/d) < 2$. А именно такие линии применяют в ЛПВА для получения стандартных значений входного сопротивления 75 и 50 Ом. Дело в том, что используемая в программе модель тонкого проводника не учитывает "эффект близости" — азимутальную неравномерность распределения заряда и тока на поверхности близко расположенных параллельных проводов. Однако в электродинамике известны точные формулы, учитывающие "эффект близости", по которым проектируют двухпроводную линию:

$$W = 120 \ln[(D/d) + \sqrt{(D/d)^2 - 1}]; \quad (1)$$

$$D/d = 0,5(e^{W/120} + e^{-W/120}).$$

Примером может служить двухпроводная линия с волновым сопротивлением $W = 100$ Ом, образованная из проводников диаметром $d = 6$ мм. Согласно формуле, получим $D/d = 1,37$, откуда расстояние между осями проводов $D = 8,2$ мм. Расчет по программе MMANA для отрезка такой линии длиной 200 мм, нагруженного на резистор сопротивлением 100 Ом, дает в полосе частот 470...790 МГц значение КСВ в пределах 1,05...1,6 (при расчете установлены параметры $DM1 = 60$, $DM2 = 12$).

Разумеется, компьютерное моделирование ЛПВА имеет смысл лишь в том случае, если программа позволяет приблизиться к режиму бегущей волны для двухпроводной линии при отсутствии вибраторов. С этой целью и предлагается вводить в программу не реальные поперечные размеры двухпроводной линии, полученные по точной формуле (1), а размеры, рассчитанные по формуле, основанной на модели тонкого проводника:

$$D/d = 0,5e^{W/120}. \quad (2)$$

Для рассмотренного выше примера, при значении $W = 100$ Ом, получим $D/d = 1,15$, тогда расчет по программе MMANA дает КСВ = 1,05...1,3. Такой подход пригоден и для линии, выполненной из проводников с любой формой сече-

ния (например, прямоугольной). В этом случае формула (2) позволяет перейти от реальной линии с волновым сопротивлением W к ее тонкопроволочной модели.

В-третьих, наиболее адекватная модель источника возбуждения антенны показана на рис. 2,б, где изображен вход ЛПВА. Проводник 1 — центральный провод кабеля, его длина равна D , а радиус задают исходя из марки применяемого кабеля. Точкой отмечен источник, который следует располагать на краю провода (соответствующий символ в закладке "Геометрия" — w1b).

В-четвертых, при расчетах целесообразно частоту изменять так, чтобы на один логопериод приходилось не менее четырех частотных точек. Поясним, что логопериод — это интервал частот, для которого отношение граничных частот равно τ . Иначе можно не заметить резонансного ухудшения характеристик, которое может проявиться в неудачно спроектированной ЛПВА. Наиболее рационально руководствоваться для сетки частот законом геометрической прогрессии $f_{i+1} = f_i / \sqrt[4]{\tau}$.

Общее число логопериодов, составляющих рабочую полосу частот, равно числу вибраторов N , а частотных точек будет $4N$.

В-пятых, число проводников, образующих ЛПВА, довольно велико, так как отрезки двухпроводной линии между плечами вибраторов (рис. 2,а) представляют собой отдельные проводники. Поэтому предлагается использовать дополнительную программу, создающую геометрию ЛПВА по вводимым в нее геометрическим параметрам. Эта программа, генерирующая готовый файл для программы MMANA, имеется на сайте www.uni-vologda.ac.ru/kaf/physics. Там же можно найти файлы антенн, о которых речь пойдет ниже.

Приведем примеры расчета различных ТВ антенн.

Пример 1. Рассмотрим комнатную антенну ДМВ, которую выпускают под названием АТН-5.1.0 с товарной маркой "Дельта" [9, с. 217]. Антенна содержит 6 вибраторов, диаметр которых равен 5 мм, и двухпроводную линию с диаметром трубок 6 мм. Все геометрические параметры этой антенны указаны в табл. 1.

Таблица 1

Параметр, единица измерения	ЛПВА МВ (174...230 МГц)	Комнатная антенна ДМВ (470...790 МГц)
τ	0,9	0,83
N	8	6
σ	0,146	0,077
α , градус	9,7	28,4
l_1 , мм	431	167
l_N , мм	206	65
L , мм	1314	187
W , Ом	125	100
D/d	1,59	1,37
$l_{ш}$, мм	0	15
l' , мм	16	20

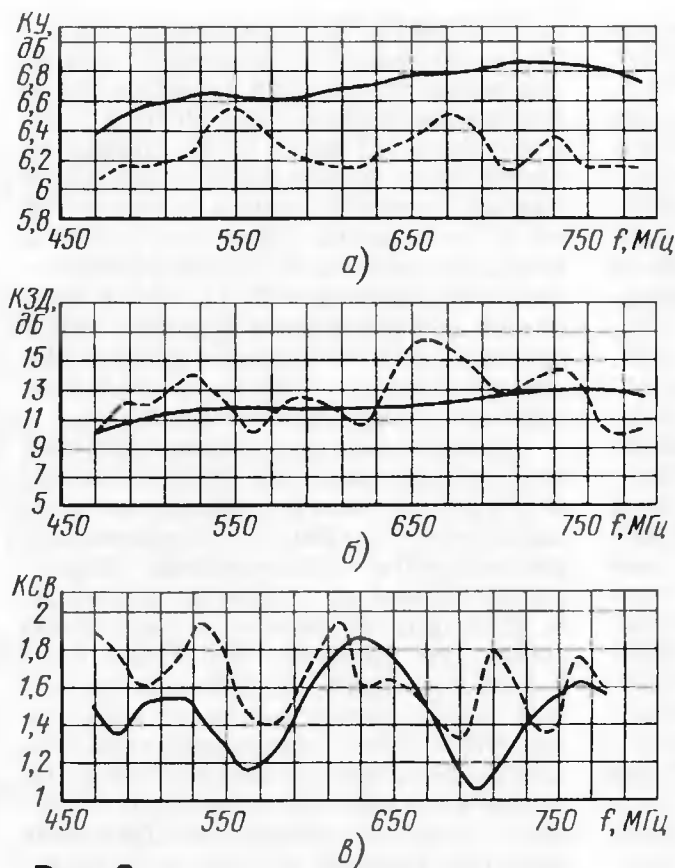


Рис. 3

Антенна	Значение параметра					
	КУ, дБ	КЗД, дБ	КСВ	Длина, мм	Ширина, мм	Высота, мм
Промышленный "волновой канал"	8,15...10,15	13,5...22	1,2...1,6	1334	860	500
ЛПВА МВ	8,6...8,9	22...30	1,28...1,67	1336	862	32

Расчет проводился с учетом сделанных выше замечаний о моделировании двухпроводной линии: в программу введено расстояние между проводниками линии $D=6,9$ мм, в то время как в реальной линии $D=8,2$ мм. Характеристики КУ, КЗД и КСВ антенны представлены на рис. 3 (пунктирной линией — результаты измерения, сплошной — результаты расчета по программе MMANA). КЗД — коэффициент защитного действия, под которым понимают максимальный уровень заднего излучения в секторе углов $\pm 60^\circ$ от направления назад, нормированный на уровень излучения в главном направлении. В программе MMANA этот параметр назван F/V.

На рис. 3 видно, что результаты расчетов по программе MMANA хорошо согласуются с измерениями: расхождение в значении КУ не превышает 0,63 дБ. Следовательно, программа MMANA при надлежащем вводе установочных констант обеспечивает приемлемую для практики точность расчетов даже для антенн ДМВ.

Пример 2. Для коллективного приема в телевизионном диапазоне МВ III (174...230 МГц) наибольшее распространение в России получила выпускаемая промышленностью широкополосная директорная антенна "волновой канал" под названием АТКГ(В)-4.1.6-12.1, содержащая активный петлевой и шесть пассивных вибраторов, несущую стрелу и согласующе-симметрирующее устройство. Такую антенну можно видеть на крышах многих домов. Ее радиотехнические характеристики в рабо-

чей полосе частот представлены в табл. 2.

Для проектирования ЛПВА МВ с аналогичными характеристиками воспользуемся методикой, изложенной в [7], задавшись граничными частотами 174 и 230 МГц, средним значением коэффициента усиления $KU_{cp} = 9$ дБ и входного сопротивления 75 Ом. Диаметр проводников линии выберем равным 12, а вибраторов — 8 мм. Тогда получим значения геометрических параметров, указанные в табл. 1. Для такой ЛПВА результаты расчета характеристик по программе MMANA даны в табл. 2, из которой видно, что для обеих антенн радиотехнические характеристики, а также их размеры близки. Общая длина используемых труб для антенны "волновой канал" равна 8,19, а для ЛПВА — 7,57 м.

В заключение следует отметить, что оптимально спроектированная ЛПВА для приема программ в телевизионном диапазоне III, обладая рядом преимуществ,

не уступает по радиотехническим и массогабаритным параметрам широко применяемой для этой цели коллективной антенне "волновой канал".

ЛИТЕРАТУРА

1. Isbell D.E. Log-periodic dipole arrays. — IRE Trans. On Antennas and Propagation, 1960, vol. AP-8, №3, p.260—267.
2. Кэррел Р. Л. Расчет логопериодических вибраторных антенн. В сб. "Сверхширокополосные антенны"; Пер. с англ. — М.: Мир, 1964, с. 296—319.
3. Ротхаммель К., Кришке А. Антенны. Т.1: Пер. с нем. — Минск: ОМО "Наш город", 2001.
4. Синдеев Ю. Г. Телевизионные антенны. Серия "Учебники, учебные пособия". — Ростов-на-Дону: Феникс, 1999.
5. De Vitto G., Stracca G. B. Comments on the design of log-periodic dipole antennas. — IEEE Trans., 1973, vol. AP-21, №3, pp. 303—308.
6. Яцкевич В. А., Лапицкий В. М. Точный и приближенный методы расчета логопериодических антенн. — Изв. вузов. Радиоэлектроника, 1979, т. 22, № 5, с. 69—72.
7. Яцкевич В. А. Логопериодические антенны. — Вологда: Русь, 1994, с. 98.
8. Гончаренко И. В. Антенны КВ и УКВ. Часть 1. Компьютерное моделирование. MMANA. — М.: ИП Радио Софт, журнал "Радио", 2004.
9. Носов Ю. Н., Кукаев А. А. Энциклопедия отечественных антенн для коллективного и индивидуального приема телевидения и радиовещания. — М.: Солон-Р, 2001.

Особенности разборки и ремонта видеокамер SONY с механизмом В

Ю. ПЕТРОПАВЛОВСКИЙ, г. Таганрог

Разборка (и сборка) современной радиоаппаратуры (и не только), в том числе видеотехники, часто сопровождается большими трудностями, связанными со множеством этапов и операций. Особенно это относится к видеокамерам. Об этом и пойдет речь в публикуемом здесь материале.

В статье автора "Видеокамеры SONY с механизмом В" ("Радио", 2005, № 11, с. 13—15) уже было рассказано об устройстве механизма В. Он применен во многих десятках моделей видеокамер фирмы SONY начиная с середины 90-х годов. Сам механизм представляет собой узел, в котором возникает довольно большое число неисправностей. Поэтому, чтобы начать ремонтно-диагностические работы непосредственно с механизмом, необходимо обеспечить доступ к нему, для чего нужно разобрать видеокамеру. Процедура разборки конкретных моделей видеокамер описана в сервисных руководствах на них. Однако для радиолюбителей эти руководства труднодоступны. Конечно, опытные мастера и радиолюбители могут самостоятельно разобрать аппарат. Однако при отсутствии необходимого опыта, во избежание поломки или потери деталей видеокамеры, следует все же пользоваться описаниями процедуры разборки из сервисных руководств. Большую пользу может оказать их наличие в тех случаях, когда камера уже частично разобрана или разукomплектована, неправильно собрана и т. д.

Для примера рассмотрим порядок разборки линейки видеокамер SONY — CCD-TRV32/34/44/52/53/312/512/14E/24E/44E с откидными ЖК дисплеями и линейки SONY — CCD-TR86/96/501E/502E/503E/506E/507/620E/720E/740E/916 с цветными и черно-белыми видеоискателями, выпуск которых фирма начала в 1997 г. Процедура разборки всех перечисленных видеокамер имеет весьма много общего. Однако конкретные модели, естественно, в той или иной степени отличаются одна от другой не только дизайном, но и схемотехникой, составляющими узлами и механическими деталями корпусов, параметрами и возможностями.

Здесь будут описаны в основном этапы разборки, необходимые для обеспечения доступа к механизму. Всего для полной разборки видеокамер в зависимости от модели предусмотрено 10—12 этапов. Их число зависит в основном от конструкции модели: серии TR (без дополнительных дисплеев) или TRV (с откидными ЖК дисплеями). Рассмотреть полностью порядок разборки в статье не представляется возможным из-за большого числа иллюстраций, поэтому описания процедур существенно сокращены.

Все модели рассматриваемых линеек видеокамер содержат как унифици-

рованные, имеющиеся во всех моделях детали, так и оригинальные узлы и детали, используемые только в конкретных видеокамерах. Наименования и но-

мера (Part No.) некоторых унифицированных позиций, вероятность поломки или потери которых довольно велика, будут, по возможности, даны по мере изложения. Поскольку отдельные модели PAL и NTSC имеют некоторые конструктивные отличия, здесь будем рассматривать этапы разборки, общие для всех исполнений или только для PAL исполнений ("специфические" нюансы NTSC исполнений не рассматриваются). На рисунках, иллюстрирующих этапы разборки, наименования деталей и узлов даны в оригинальном виде, так как это позволит облегчить процесс заказа необходимых позиций через сервисные центры SONY.

Этап 1. Узел передней панели, микрофоны и плату MA-296 BOARD (в NTSC моделях наименование платы — MA-297 BOARD, в TR моделях —

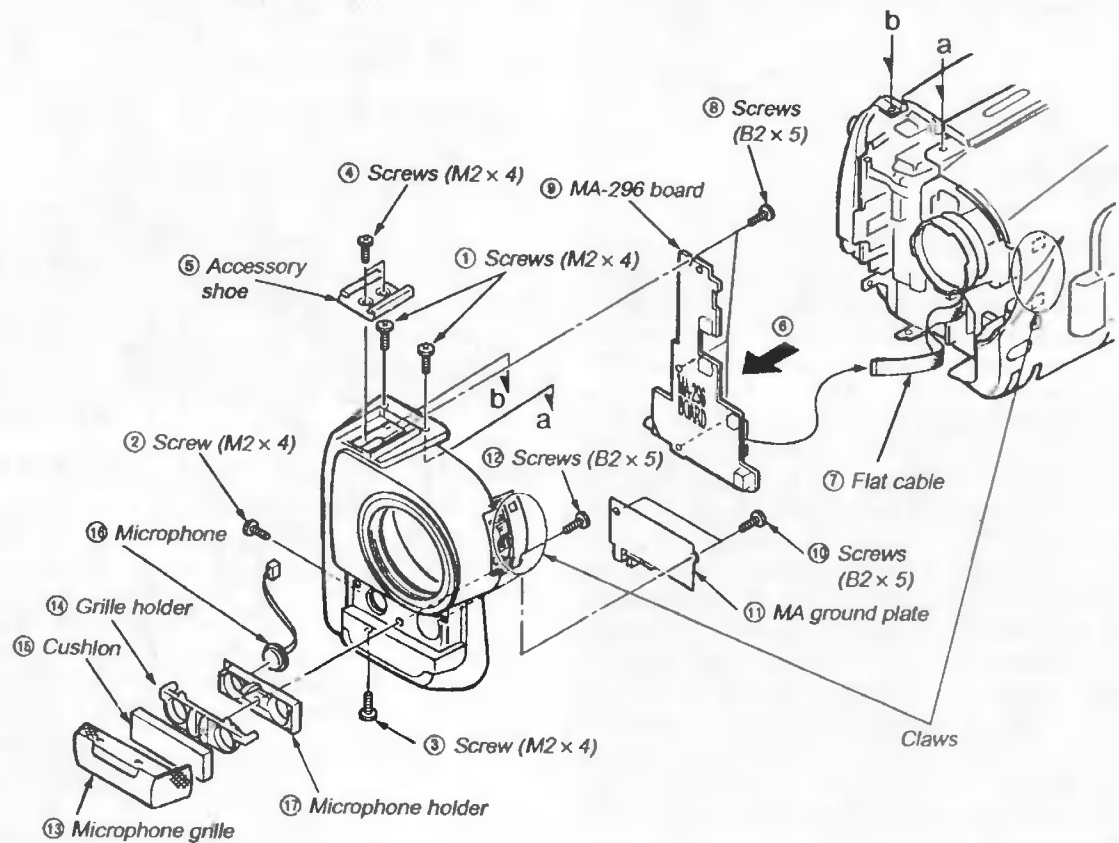


Рис. 1

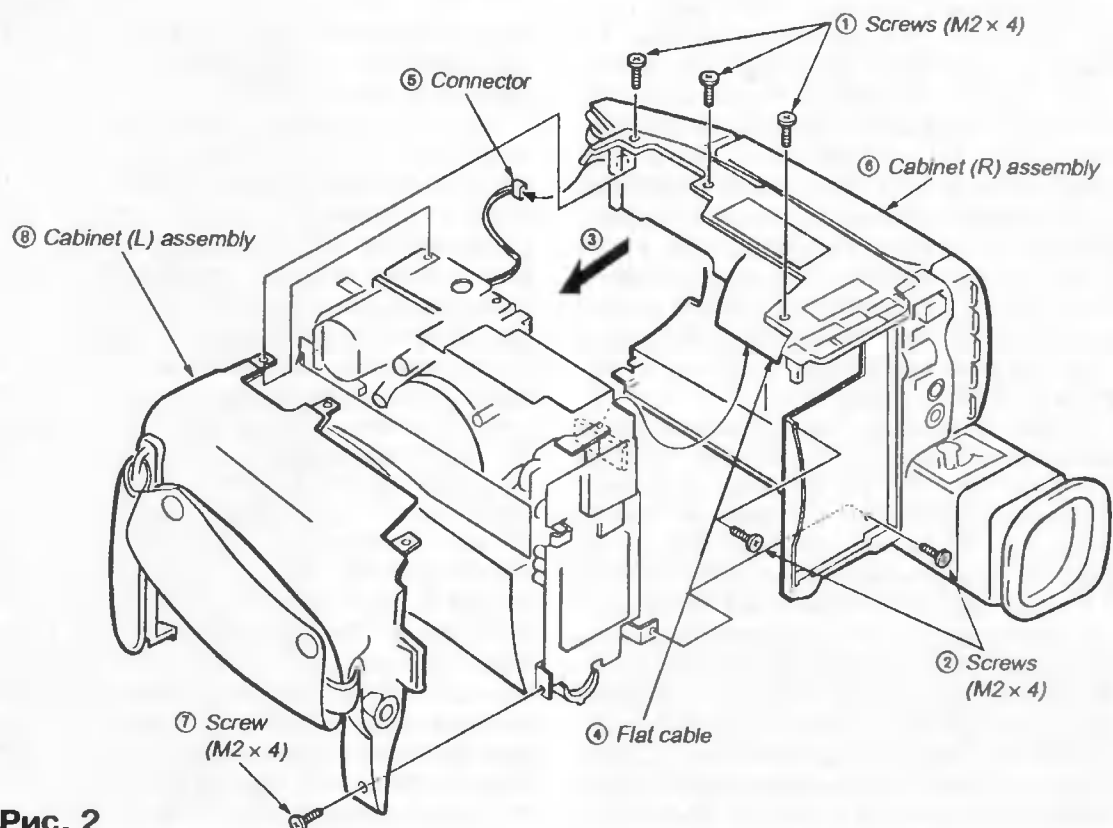


Рис. 2

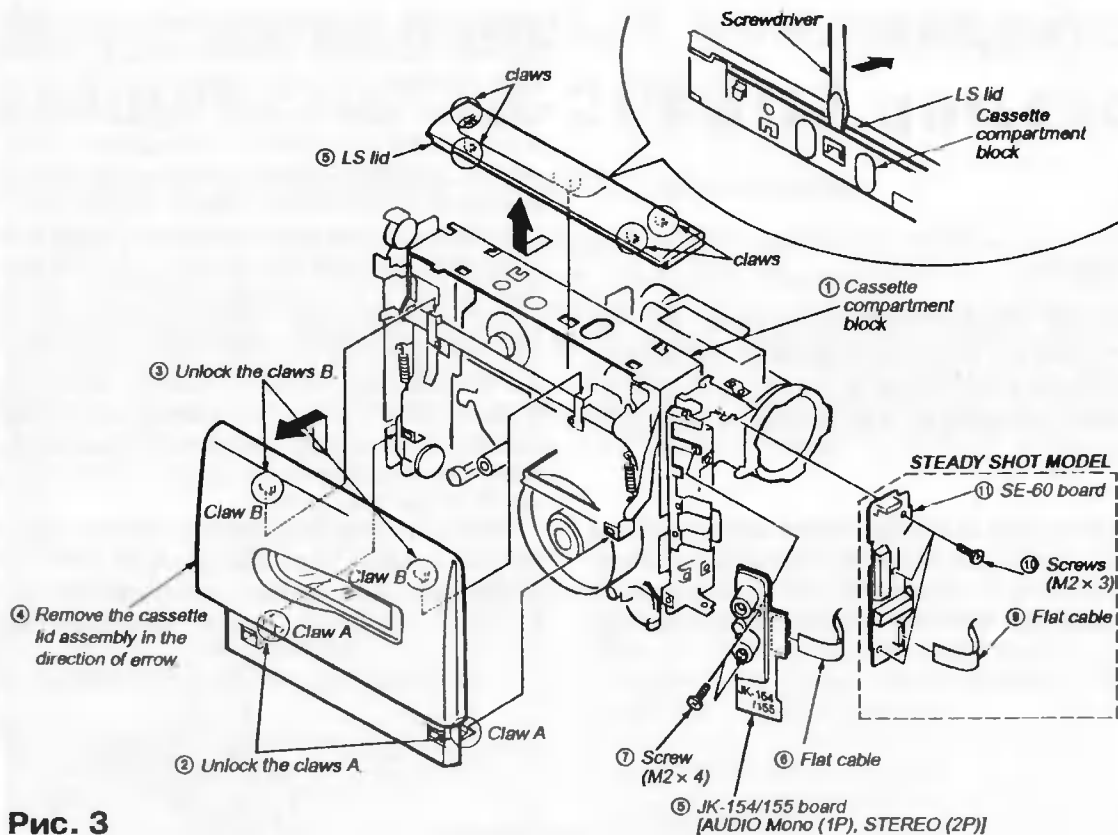


Рис. 3

МА-295 BOARD) снимают в порядке, представленном на рис. 1 для монофонических PAL моделей CCD-TRV14E/24E. очередность снятия показана на рисунке цифрами в кружках. Сначала удаляют два винта (Screws M2x4) 1 крепления верхней крышки, затем — винты 2 и 3 крепления узла микрофона, винты 4 крепления платформы 5 лампы внешней подсветки (Accessory shoe) и снимают ее. Далее сдвигают переднюю панель в сборе в направлении стрелки 6, после чего отключают плоский кабель 7 (Flat cable) от платы МА-296 BOARD. Дальнейшие операции 8—17 для доступа к механизму делать не обязательно. Разборка стереофонических моделей CCD-TRV44E (PAL), TRV34/44/52/512 (NTSC) отличается от указанного порядка в основном способами разборки микрофонных секций.

Этап 2. Корпусы всех моделей видеокамер рассматриваемого ряда разбирают в порядке, показанном на рис. 2. Сначала удаляют три винта крепления 1 в нижней части корпуса, а затем — два винта крепления 2 в задней части. Далее сдвигают правую боковину 6 корпуса (Cabinet R assembly) в противоположном стрелке 3 направлении и отключают гибкий шлейф 4 (Flat cable) и разъем 5 (Connector). После этого правую боковину 6 корпуса можно свободно снять. И наконец, удаляют винт 7 и снимают левую боковину 8 корпуса (Cabinet L assembly).

Этап 3. Крышку кассетоприемника, верхнюю панель, печатные платы JK-154/155, SE-60 BOARD снимают в едином для всех рассматриваемых моделей порядке, изображенном на рис. 3. Для демонтажа верхней панели 5 (LS lid) кассетоприемника 1 необходимо перевести сам кассетоприемник в верхнее положение ("Выброс"). К сожалению, во многих случаях в ремонт попадают камеры с "заклинившей" кассетой или кассетоприемником в нижнем (рабочем) положении, извлечь который нажатием на кнопку выброса кас-

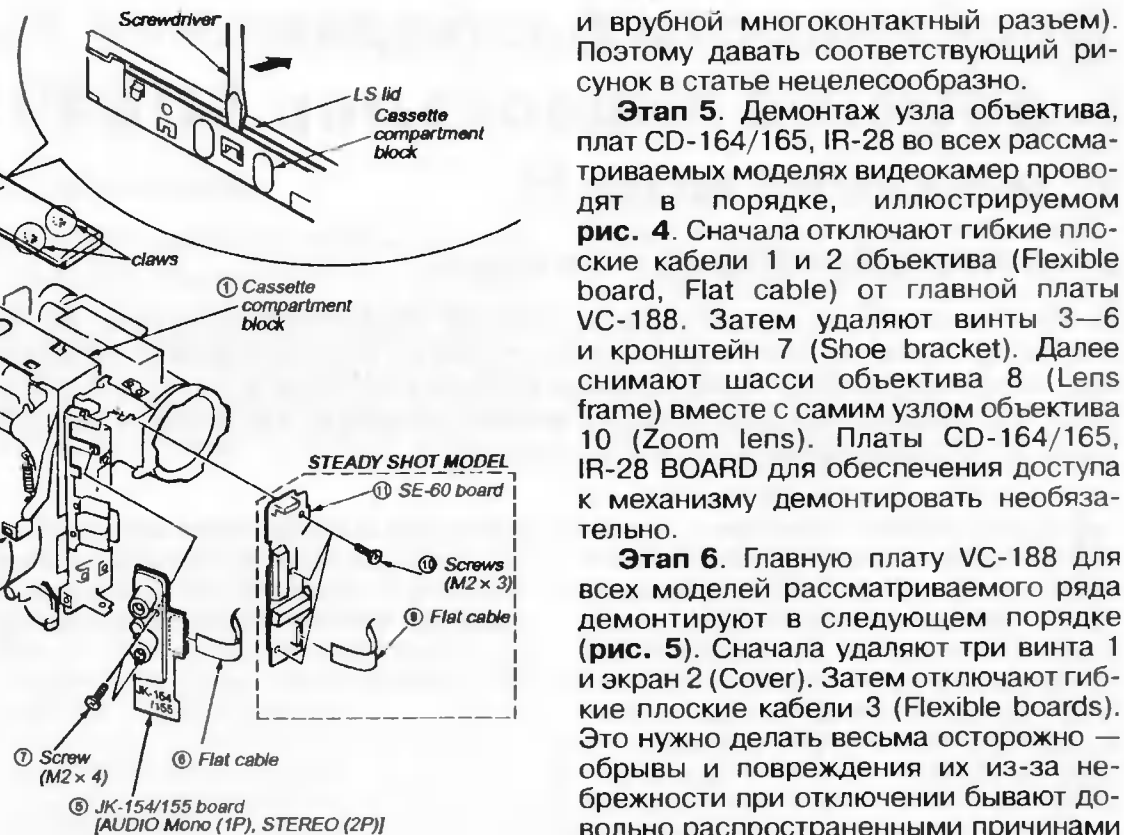


Рис. 4

сеты не удастся. При этом демонтировать верхнюю панель необязательно.

Если кассетоприемник поднят, то отверткой (Screwdriver) освобождают защелки (claws) и сдвигают верхнюю панель в направлении стрелок. Далее освобождают защелки А, затем — защелки В и сдвигают крышку 4 кассетоприемника (The cassette lid assembly) в направлении стрелки (Direction of arrow). Показанный на рисунке демонтаж плат терминала 8 и стабилизатора изображения 11 для доступа к механизму необязателен, поэтому операции 6—11 можно не делать.

Этап 4. Он предусматривает демонтаж платы импульсного преобразователя напряжения DD-94. Однако для доступа к механизму эту плату можно не снимать (плата удерживают один винт

и врубной многоконтактный разъем). Поэтому давать соответствующий рисунок в статье нецелесообразно.

Этап 5. Демонтаж узла объектива, плат CD-164/165, IR-28 во всех рассматриваемых моделях видеокамер проводят в порядке, иллюстрируемом рис. 4. Сначала отключают гибкие плоские кабели 1 и 2 объектива (Flexible board, Flat cable) от главной платы VC-188. Затем удаляют винты 3—6 и кронштейн 7 (Shoe bracket). Далее снимают шасси объектива 8 (Lens frame) вместе с самим узлом объектива 10 (Zoom lens). Платы CD-164/165, IR-28 BOARD для обеспечения доступа к механизму демонтировать необязательно.

Этап 6. Главную плату VC-188 для всех моделей рассматриваемого ряда демонтируют в следующем порядке (рис. 5). Сначала удаляют три винта 1 и экран 2 (Cover). Затем отключают гибкие плоские кабели 3 (Flexible boards). Это нужно делать весьма осторожно — обрывы и повреждения их из-за небрежности при отключении бывают довольно распространенными причинами

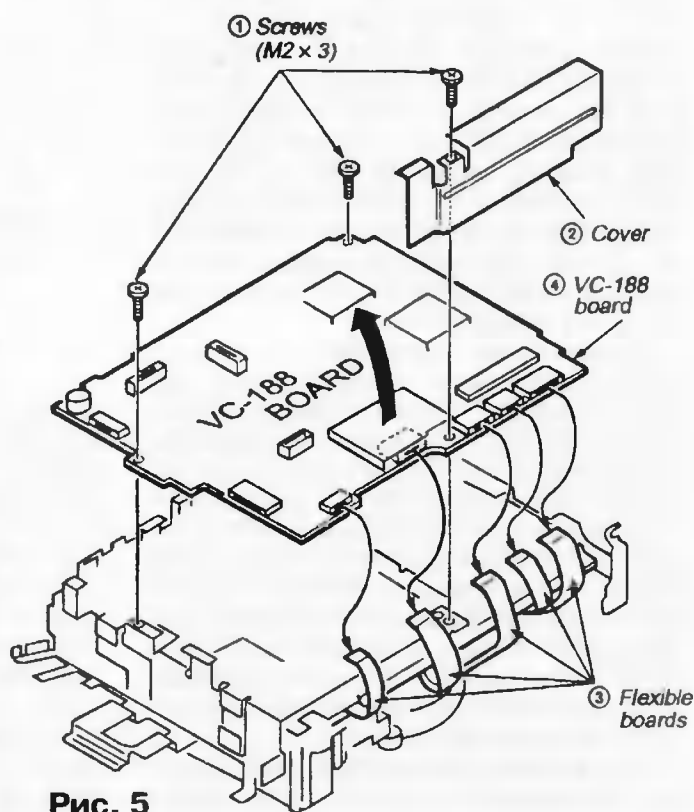


Рис. 5

неисправностей видеокамер (не только рассматриваемых моделей). И наконец, демонтируют главную плату VC-188 BOARD.

Последующие этапы разборки видеокамер относятся к следующим узлам: 7 — демонтаж платы управления режимами CF-45/46 (в TR-моделях CF44); 8 — демонтаж узла видеоскателя; 9 — разборка узла видеоскателя; 10 — демонтаж откидного блока ЖК дисплея (только для видеокамер TRV-серий); 11 — разборка откидного блока ЖК дисплея. Перечисленные этапы для

статье. Описание порядка разборки и сборки самого механизма В будет, по возможности, дано в следующих публикациях.

Остановимся на вопросах, связанных с заказом некоторых необходимых для ремонта видеокамер деталей через авторизованные сервисные центры SONY. В общем случае для этого требуется располагать полной ремонтной документацией на конкретные модели ремонтируемых видеокамер. Однако ряд позиций деталей и узлов, потребность в которых может возникнуть

трансфокатором, хотя и расположен непосредственно на плате ИПН, входит в перечень механических деталей главной секции корпуса видеокамер (MAIN SECTION): позиция (Ref No.) S003 — Part No. 1-762-441-21, SWITCH, ROTARY (ZOOM SW). Остальные перечисленные позиции входят в перечень электрических деталей видеокамер (плата DD-94): микровыключатели запись/пауза S001 — Part No. 1-771-039-11 (SWITCH, PUSH, START/STOP), питания S004 — Part No. 1-771-039-11 (SWITCH, PUSH, STAND BY), выброса кассеты S002 — Part No. 1-572-467-21 (1 KEY EJECT).

Кроме указанных элементов, следует отметить многофункциональную микросхему 5 импульсного преобразователя напряжения IC001 — SN104213PM-T6 (Part No. 8-759-350-29) предположительно фирмы TEXAS INSTRUMENTS,

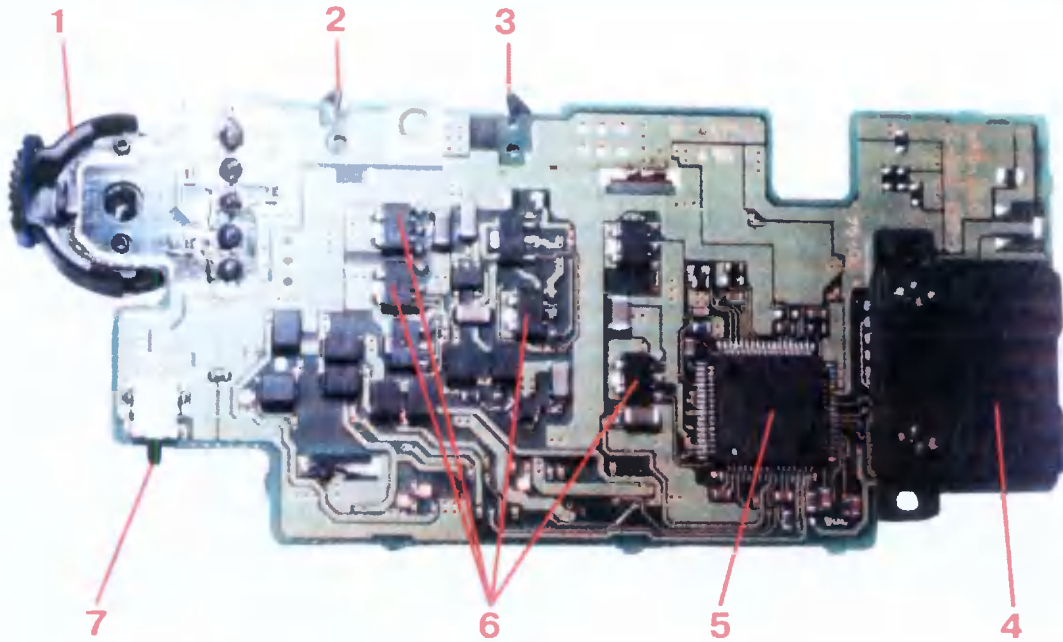


Рис. 6

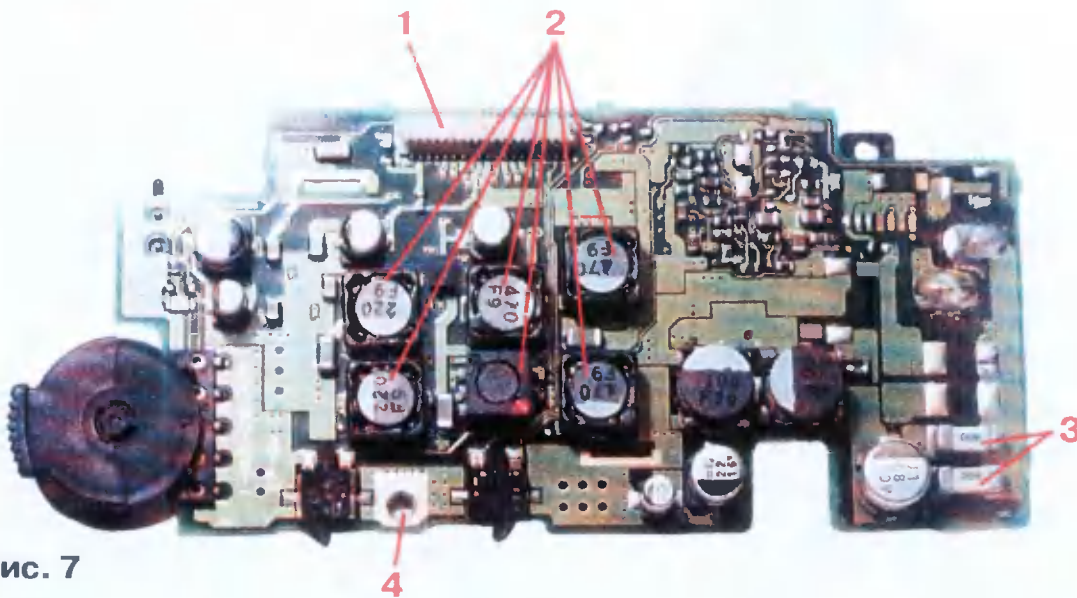


Рис. 7

обеспечения доступа к механизму можно не делать.

Следовательно, обеспечив свободный доступ к механизму, можно приступить к его разборке, если это необходимо (такая необходимость возникает в общем не часто). Механизм состоит из трех основных блоков (узлов): кассетоприемника (CASSETE COMPARTMENT ASSEMBLY), подвижного (скользящего) шасси (LS CHASSIS ASSEMBLY) и шасси механизма (MECHANISM CHASSIS ASSEMBLY). Каждый из трех блоков имеет собственный перечень деталей (Mechanical Part List). Внешние виды механизма В и перечни некоторых просматриваемых на них деталей и узлов были представлены в упомянутой выше

в первую очередь, можно указать в этой статье.

Довольно часто отказы возникают в импульсном преобразователе напряжения (ИПН) DD-94, о демонтаже которого упомянуто на этапе 4. Внешний вид платы ИПН со стороны батарейного терминала показан на рис. 6, а с обратной стороны — на рис. 7. Кроме элементов и узлов собственно ИПН, на плате расположены некоторые органы управления видеокамерой, тоже часто выходящие из строя. К ним относятся (см. рис. 6): поворотный переключатель 1 управления трансфокатором и микровыключатели запись/пауза 2, питания (STAND BY/LOCK) 3, выброса кассеты 7. Поворотный переключатель управления

а также силовые ключевые сборки 6 (в пятивыводных корпусах для поверхностного монтажа) FP-107-TL (маркировка на корпусе 107/7K) предположительно фирмы NEC. Структура и схема включения микросборок представлены на рис. 8.

Также часто причиной отказов видеокамер можно назвать дефекты батарейного терминала 4 (см. рис. 6) BH001 — Part No. 1-537-241-11, TERMINAL BOARD (BATTERY). Как правило, для его восстановления демонтируют терминал, устраняют растрескивания паек или печатных проводников, промывают все поверхности спирто-бензиновой смесью или органическим растворителем и снова устанавливают терминал на место.

На рис. 7 цифрами отмечены: 1 — врубной двусторонний 38-контактный разъем CN003 — Part No. 1-691-935-11, CONNECTOR BOARD TO BOARD 38p, соединяющий плату импульсного преобразователя напряжения DD-94 с главной платой VC-188; 2 — импульсные трансформаторы и дроссели различных узлов ИПН; 3 — быстродействующие плавкие предохранители (в моделях видеокамер с лампами подсветки устанавливают дополнительные предохранители, видны установочные места для них); 4 — отверстие для крепления и фиксации платы ИПН в рабочем положении.

Для проведения ремонтно-диагностических работ в ИПН в общем случае требуется наличие структурной и принципиальной схем, а также знание принципов работы всей системы питания. Однако очень часто неисправности основных элементов, таких как предохранители, мощные ключевые транзисторы, трансформаторы и дроссели, микровыключатели, а также целостность печатных проводников, можно проверить

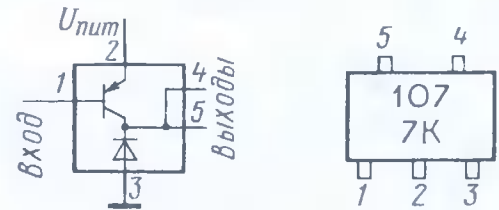


Рис. 8

обычной прозвонкой. Особо следует обратить внимание на целостность и качество соединений контактов многоконтактного разъема CN003 с печатными проводниками платы ИПН и ответной частью разъема VC-188. Поскольку причинами неисправностей видеокамер часто становится попадание жидкостей внутрь корпуса и даже агрессивных, следует тщательно промывать платы ИПН органическим растворителем перед подачей на нее напряжения питания.

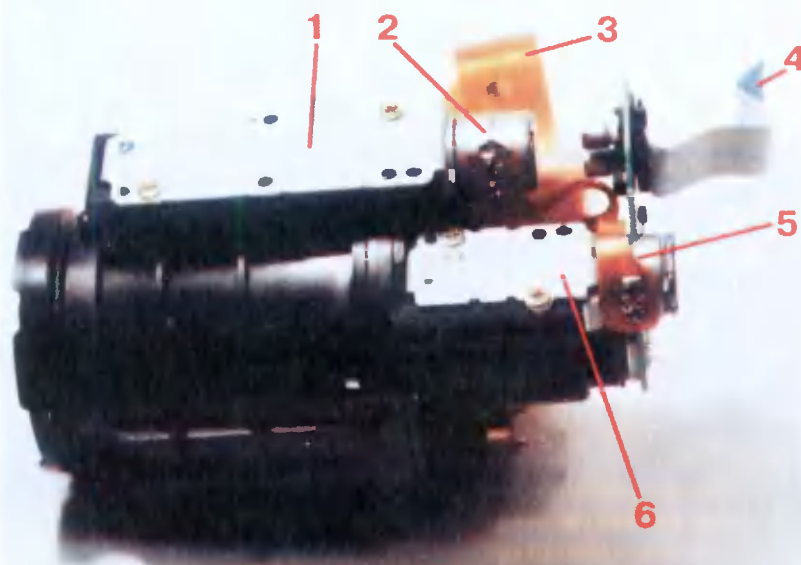


Рис. 9

Далее рассмотрим особенности конструкций объективов рассматриваемых видеокамер и вариантов замены их ключевых узлов. На рис. 9 показан внешний вид объектива видеокамеры CCD-TR506E снизу. Такой же внешний вид имеют объективы и других моделей рассматриваемой линейки видеокамер. Во всех этих моделях применены 15-кратные объективы (с ПЗС-матрицами) с фокусными расстояниями 4,1...61,5 мм, относительными отверстиями F1.4...2,4, диаметром резьбы для внешних насадок 37 мм. Электронно-оптические параметры объективов, такие как чувствительность, кратность цифрового увеличения, разрешение ПЗС-матриц, определяются конкретными моделями видеокамер.

Цифрами на рис. 9 указаны: 1 — редуктор узла фокусировки; 2 — шаговый двигатель узла фокусировки M905 — Part No. 1-698-760-01, STEPPING MOTOR (FOCUS); 3 — шлейф узлов привода объектива, входящий в состав оптического блока объектива LSV-510A LENS DEVICE, — Part No. A-4910-808-A; 4 — сигнальный шлейф; 5 — шаговый двигатель узла трансфокатора M906 — Part No. 1-698-759-01, STEPPING MOTOR (ZOOM); 6 — редуктор узла трансфокатора.

На рис. 10 показан внешний вид оптического блока объектива видеокамеры. Цифрами на рисунке помечены: 1 — электромагнитный клапан диафрагмы; 2 — блок ПЗС-матрицы IC401; 3 — плата ПЗС-матрицы (в моделях CCD-TR она имеет обозначение CD-163, в PAL моделях CCD-TRV14E/24E — CD-164, в NTSC моделях линейки CCD-TRV — CD-165); 4 — сигнальный кабель.

Через сервисные центры SONY платы CD-164/165 в сборе с ПЗС-матрицами не поставляют, так как конкретные типы микросхем матриц определяются используемыми моделями.

Из известных автору моделей различных блоки ПЗС-матриц IC401 применены в следующих видеокамерах:

1. Part No. A-7030-638-A, CCD BLOCK ASSY (микросхема MN37240FP фирмы MATSUSHITA — CCD-TRV32/TRV52/TRV53/TRV312/TRV512 (NTSC модели).

2. Part No. A-7030-779-A, CCD BLOCK ASSY (микросхема ICX207AK-13 фирмы SONY) — CCD-TRV14E (PAL).

3. Part No. A-7030-782-A, CCD BLOCK ASSY (микросхема ICX211AK-43 фирмы SONY) — CCD-TRV24E/TRV44E (PAL).

4. Part No. A-7030-791-1, CCD BLOCK ASSY (микросхема ICX203AK-43 фирмы SONY) — CCD-TRV34/TRV44 (NTSC).

Двигатели узлов фокусировки трансфокатора довольно легко можно демонтировать с объективов видеокамер, а их редукторы удалить.

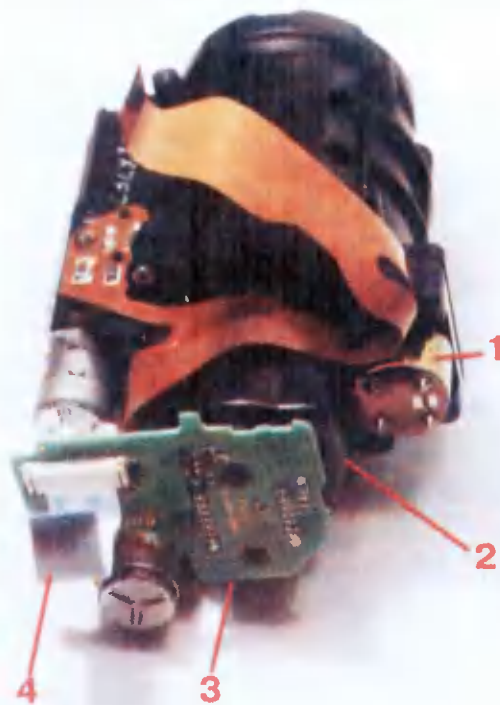


Рис. 10

Это позволяет провести операции их чистки и смазки. Хуже обстоит дело с дефектами плоских кабелей, трещины в которых или дефекты контактных площадок, расположенных к разъемам доставляют немало проблем ремонтникам. При подозрении на плохие контакты или обрывы проводников следует их восстанавливать каждый отдельно наложением дополнительных проводов.

Редактор — А. Михайлова,
графика — Ю. Андреев, иллюстрации — автора

Конденсаторный микрофон МК-220 выпускает хорошо известное в России и за рубежом предприятие ОАО "Октава". В последние годы предприятие специализируется на разработке и производстве конденсаторных и ленточных микрофонов [1].

Микрофон МК-220 — относительно новый в линейке студийных микрофонов "Октава". Он содержит два капсуля (фронтальный и тыловой) с тонкими, покрытыми золотом мембранами большого диаметра — более одного дюйма. Характеристики направленности: круг, кардиоида и "восьмерка" можно изменять в соответствии со схемой соединения капсулей. Для надежности переключения использованы герконы, применен соединитель XLR с позолоченными контактами. Имеется также переключатель уровня чувствительности (0, -10 дБ) и включаемый фильтр верхних частот, дающий спад АЧХ на 10 дБ на частоте 50 Гц [1, 2].

Однако наличие в предусилителе (ПУ) выходного трансформатора существенно снижает потенциально высокие параметры этого микрофона. Известны недостатки высококачественных трансформаторов: большая масса, габариты и высокая стоимость, восприимчивость к электромагнитным наводкам от аппаратуры студии, микрофонный эффект. Наиболее неприятны нелинейные искажения выходного сигнала микрофона при насыщении магнитопровода трансформатора на больших уровнях сигналов.

Признанная тенденция развития микрофонов — отказ от согласующих трансформаторов и переход к бестрансформаторным предусилителям (например, студийный микрофон Neumann TLM 127). В статье [3] была описана модернизация микрофона МКЭ-271, заключающаяся в замене предусилителя на вариант без трансформатора, которая существенно улучшила параметры микрофона.

Автором были измерены электрические характеристики предусилителя имеющегося экземпляра микрофона МК-220 №0097093, изготовленного в сентябре 2003 г. Методика измерений соответствовала ГОСТ 16123—88 [4]. Так как предусилитель имеет симметричный выход, а стандартные измерительные приборы имеют небалансные входы, то измерения производились по инвертирующему (относительно формы волны акустического давления) выходу ПУ. Первоначально на малом входном сигнале (60 мВ) были измерены коэффициент передачи, выходное сопротивление на частоте 1 кГц и АЧХ предусилителя. Затем были измерены зависимости полного коэффициента гармонических искажений от частоты $K(f)$ для различных уровней входного сигнала и зависимости $K(f)$ от уровня звукового давления на различных частотах, а также уровень эквивалентного звукового давления, обусловленного шумами.

В микрофонной технике уровни звукового давления принято задавать в децибелах относительно давления $p_0 = 20$ мкПа, соответствующего порогу слышимости человека и приня-

Студийный микрофон МК-220 с новым предусилителем

К. ФИЛАТОВ, г. Таганрог

Измерения параметров исходного образца студийного микрофона выявили его существенные недостатки. В результате замены встроенного предусилителя новым, разработанным автором, получено существенное (в десятки раз!) улучшение некоторых характеристик, по которым этот микрофон заметно уступал импортным образцам.

В статье также содержится полезная информация о применении ПК с соответствующими программными средствами для оценки параметров усилителя и микрофонов.

того за нулевую точку отсчета (по шкале дБ):

$$L_{дБ} = 20 \lg \frac{p}{p_0} \quad (1)$$

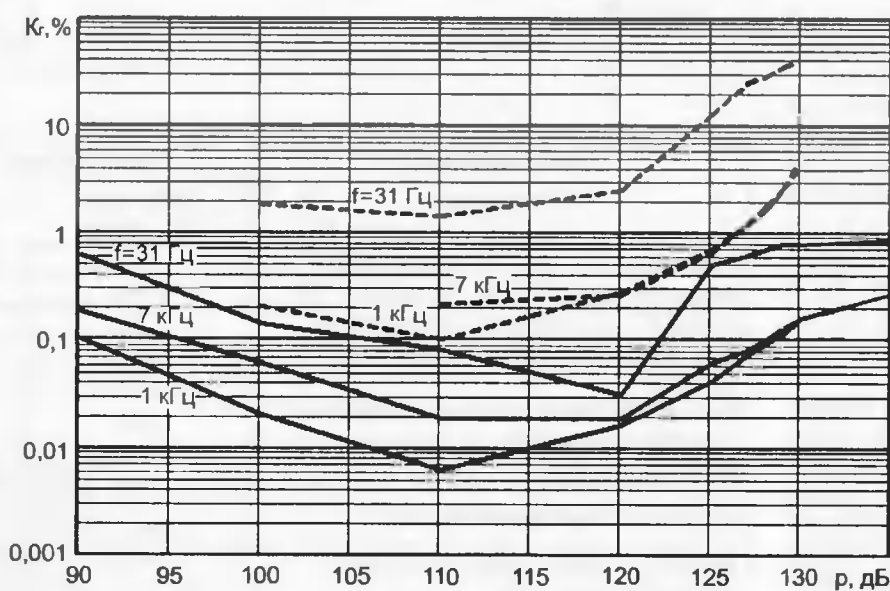
В соответствии с паспортными данными микрофона МК-220 [2] его чувствительность по свободному полю на частоте 1000 Гц составляет 6 мВ/Па. Предусилитель имеет коэффициент передачи по напряжению, равный 0,4, т. е. ослабляет сигнал капсулей в 2,5 раза. Чувствительность самих капсулей по свободному полю, таким образом, равна 15 мВ/Па. Известно, что в звукотехнике давлению 1 Па соответствует уровень звукового давления 94 дБ. В табл. 1 приведено соотношение между некоторыми уровнями звукового давления и соответствующими среднеквадратическими значениями выходного напряжения капсулей микрофона МК-220.

Таблица 1

$p_{вх}, дБ$	0	18	94	114	130	140
$U_{вх}, мВ$	$0,3 \cdot 10^{-3}$	$2,38 \cdot 10^{-3}$	15	150	946	2990

Значения уровней звукового давления в таблице выбраны не случайно: 18 дБ соответствует паспортному значению уровня эквивалентного звукового давления, обусловленного собственным шумом микрофона МК-220; 94 дБ соответствует уровню 1 Па, 114 дБ — 10 Па — предельному звуковому давлению в диапазоне частот 250...8000 Гц при коэффициенте гармонических искажений напряжения 1% для микрофонов 1—3-й групп сложности [5]. Уровень 140 дБ заявлен как уровень предельного звукового давления для микрофона МК-220 с включенным аттенюатором. Учитывая, что аттенюатор представляет собой емкостный делитель напряжения на входе ПУ с коэффициентом деления 10 дБ, получаем максимальное среднеквадратическое значение напряжения на входе ПУ, равное 946 мВ (соответствует 130 дБ).

Рис. 1



Методика измерений. Амплитудно-частотная характеристика ПУ получена с помощью программы "Измеритель АЧХ" для персонального компьютера (ПК) на скользящем тоне [6].

Зависимость $K_r(p)$ измерена на гармоническом сигнале трех частот: 31, 1000 Гц и 7 кГц. Тестовый сигнал на каждой из частот сформирован в звуковом редакторе Cool Edit Pro 1.2 персонального компьютера в виде непрерывного гармонического колебания длительностью 18 с со ступенчатым изменением амплитуд, соответствующим уровням звукового давления: 130, 129, 128, 127, 125, 120, 110, 100, 90 дБ. Вход и выход исследуемого ПУ были подключены соответственно к выходу и входу звуковой карты ПК.

В режиме многоканальной записи звукового редактора по первой дорожке воспроизводился тестовый сигнал, а выходной сигнал ПУ одновременно записывался по второй дорожке в память ПК. Среднеквадратические значения выходных напряжений звуковой карты и предусилителя измерены милливольтметром ВЗ-38В. Частота дискретизации выбрана 48 кГц, это позволяет записывать в ПК сигналы в полосе до 24 кГц. Записанный файл данных затем анализировался в подпрограмме Analyze, меню Frequency Analysis (анализатор спектра) звукового редактора. Коэффициент полных гармонических искажений (в процентах) рассчитан вне программы по формуле

$$K_r = \frac{\sqrt{\sum_{n=2}^N U_n^2}}{U_1} \cdot 100. \quad (2)$$

На частотах до 200 Гц принято число учетных гармоник $N=7$, на частотах выше 1 кГц — $N=3$. Спектральные составляющие с уровнями на 15...20 дБ ниже второй (третьей) гармоники не учитывались.

Перед началом измерений коэффициент полных гармонических искажений измерительная установка на основе ПК была протестирована путем соединения входа и выхода звуковой карты ПК (без предусилителя). На частоте 1 кГц коэффициент гармоник составил 0,06% для сигнала уровнем 90 дБ, 0,0018% и 0,0006% соответственно для уровней 120 и 130 дБ. Возрастание K_r с понижением уровня вызвано ростом вклада ошибок квантования при оцифровке сигналов малой амплитуды.

Зависимость $K_r(f)$ измерена на скользящем тоне длительностью 25,5 с с экспоненциальным законом изменения частоты в интервале 20...7000 Гц. При частоте дискретизации 48 кГц возможна регистрация второй и третьей гармоник сигналов с максимальной частотой 7 кГц. Зависимости $K_r(f)$ были измерены при уровнях входного сигнала 114 и 130 дБ.

Была также измерена зависимость коэффициента интермодуляционных искажений $K_{и}(p)$ от входного уровня для суммы двух гармонических колебаний с частотами 11 и 12 кГц равной амплитуды. Уровень составляющей разностной частоты (1 кГц) в спектре выходного сигнала ПУ оценивался анализатором спектра. Коэффициент интермодуляционных искажений в процентах определялся по формуле

$$K_{и}(p) = \frac{U_{f_2-f_1}}{U_{f_1}} \cdot 100. \quad (3)$$

Уровень эквивалентного звукового давления, обусловленный собственным шумом микрофона, определен по методике [4] при замещении капсулей конденсатором эквивалентной емкости $C_э = 120$ пФ. Напряжение шумов измерено на выходе малозумящего микрофонного усилителя с коэффициентом усиления 60 дБ, подключенного к выходу ПУ. Взвешивание записанных в память ПК шумов по кривой МЭК-А производилось с помощью подпрограммы Transform, меню Filters, подменю FFT filter. Амплитудно-частотная характеристика взвешивающего фильтра МЭК-А была набрана по точкам в соответствии с ГОСТ 17187—81 [7]. Измерение среднеквадратических значений в записи шумовых напряжений выполнялось подпрограммой Analyze, меню Statistics, подменю Average RMS Power. Погрешность измерений не превышает ± 1 дБ.

Результаты измерений характеристик ПУ микрофона МК-220 показаны на последующих рисунках штриховыми линиями. **Рис. 1** иллюстрирует тот факт, что на частотах 1 и 7 кГц коэффициент гармоник K_r менее 1 % при $p_{вх} < 127$ дБ

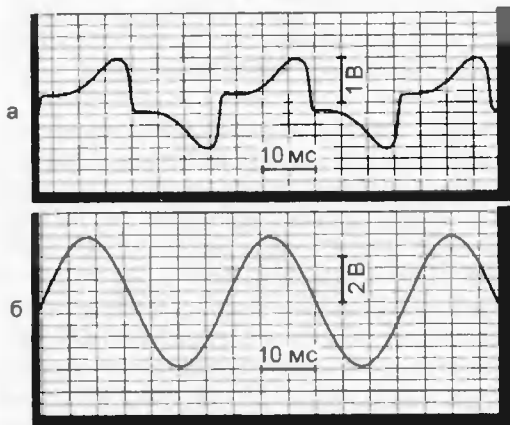


Рис. 2

имеет уровень на 6 дБ меньше, т. е. 124 дБ.

На **рис. 5** (кривая 1) приведена АЧХ предусилителя, полученная при малом уровне входного сигнала (60 мВ).

Остальные экспериментально измеренные параметры ПУ микрофона МК-220 приведены в **табл. 2** и в пределах погрешности измерений согласуются с паспортными.

Результаты выполненных измерений показали недостаточный динамический диапазон ПУ и значительные нелинейные искажения усиливаемых сигналов на нижних частотах, где, как известно, передается основная мощность музыкального сигнала и наблюдаются большие уровни звукового давления.

Функциональная схема микрофона МК-220 изображена на **рис. 6**. Большинство его узлов смонтировано на двух печатных платах. На большей по размерам плате размещен предусилитель на полевом транзисторе с выходным трансформатором, на плате мень-

шего размера установлены три переключателя, резисторы и конденсаторы узла коммутации. Переключатели чувствительности и фильтра верхних частот имеют по два положения, переключателем на три положения изменяют характеристику направленности.

Плата переключателей связана пятью проводами МГТФ с платой ПУ и еще двумя — с выводами тылового капсюля. К плате ПУ подключены фронтальный капсюль и выходной соединитель типа XLR.

Автором разработан бестрансформаторный вариант предусилителя для микрофона МК-220. Замена предусилителя преследовала цель расширить динамический диапазон ПУ на всех частотах, уменьшить нелинейные искажения, уровни шума и наводок. При модернизации микрофона МК-220 заменяется только плата ПУ, остальные элементы остаются без изменений. Предусилитель выполнен на печатной плате того же размера и конфи-

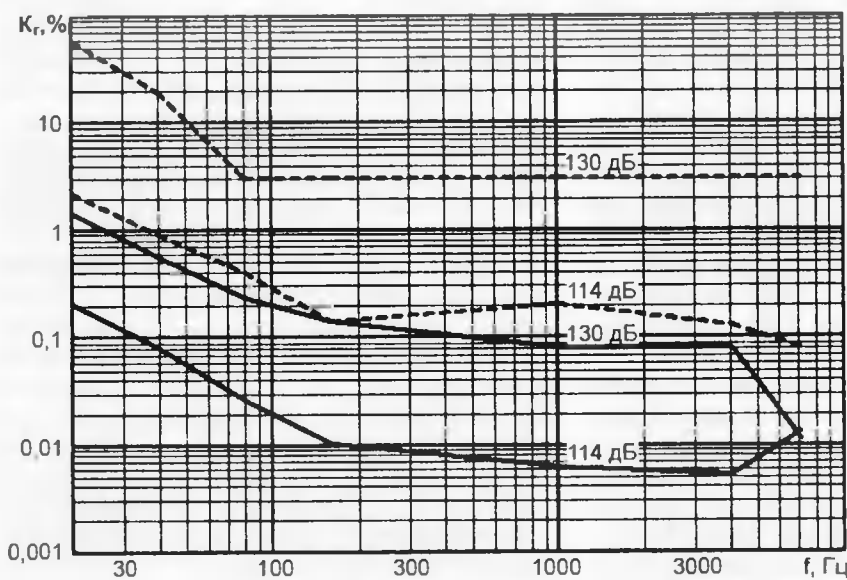


Рис. 3

и менее 0,5 % при $p_{вх} < 123$ дБ. Полученные предельные уровни сигналов меньше паспортного (130 дБ). На частоте 31 Гц значения K_r не опускаются ниже 1,5 % и при уровне 130 дБ составляют 41 % (!) за счет насыщения магнитопровода выходного трансформатора.

На **рис. 2,а** показана осциллограмма выходного напряжения ПУ при гармоническом воздействии с частотой 31 Гц (уровень 130 дБ). Видны существенные искажения формы колебаний.

Зависимости $K_r(f)$ представлены на **рис. 3** для двух уровней звукового давления (114 и 130 дБ). При уровне 114 дБ $K_r(f)$ уменьшается с 2,2 % (на частоте 20 Гц) до 0,14 % (на частоте 160 Гц) и далее изменяется незначительно. При уровне 130 дБ значение $K_r(f)$ уменьшается с 56 % (на частоте 20 Гц) до 3 % (на частоте 80 Гц) и с ростом частоты остается неизменным.

Зависимость коэффициента интермодуляционных искажений $K_{и}(p)$, показанная на **рис. 4**, имеет минимум, равный 0,1 %, при уровне 116 дБ и далее возрастает до 3 % при уровне 130 дБ. Следует отметить, что уровень 130 дБ соответствует максимальной амплитуде биений, каждая из составляющих

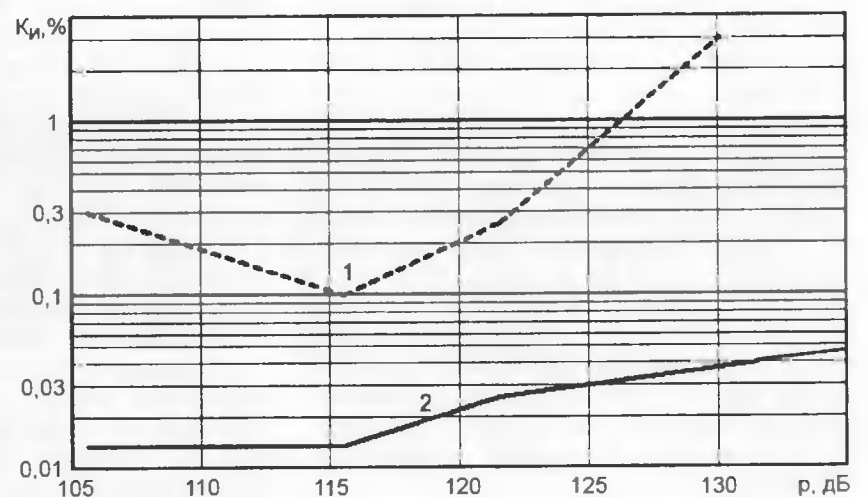


Рис. 4

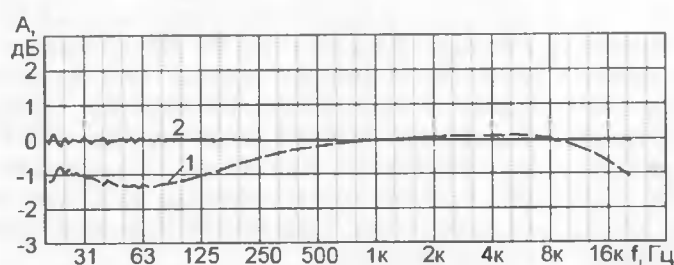


Рис. 5

гурации, что и заводской, имеет фантомное питание +48 В и симметричный (парафазный) выход.

Принципиальная схема предлагаемого ПУ приведена на **рис. 7**. Первый каскад предусилителя выполнен на малошумящем полевом транзисторе КП303А (VT1) по схеме с разделенной нагрузкой. Во входной цепи за счет пода-

Таблица 2

Предусилитель Параметр	Трансформаторный		Бестрансформ. (измерен.)
	Паспортн.	Измерен.	
Номинальный диапазон частот, Гц	40...16000	АЧХ рис. 5	АЧХ рис. 5
Чувствительность по свободному полю на частоте 1000 Гц, мВ/Па (дБ)	≥ 6 (-44)	6 (-44)	22,5 (-33)
Предельное звуковое давление в диапазоне 250...8000 Гц при $K_r=0,5$ %, дБ (Па)	≥ 130 (63)	123 (28)	137 (141)
Эквив. звуковое давление, обусловленное собственными шумами (МЭК-А), дБ (Па)	≤ 18 (0,16 мПа)	19 (0,18 мПа)	15,4 (0,13 мПа)
Динамический диапазон, дБ	≥ 112 (расч.)	104	121,6
Модуль полного электрического сопротивления, Ом	200±50 ($R_{и} ≥ 1$ кОм)	85	180

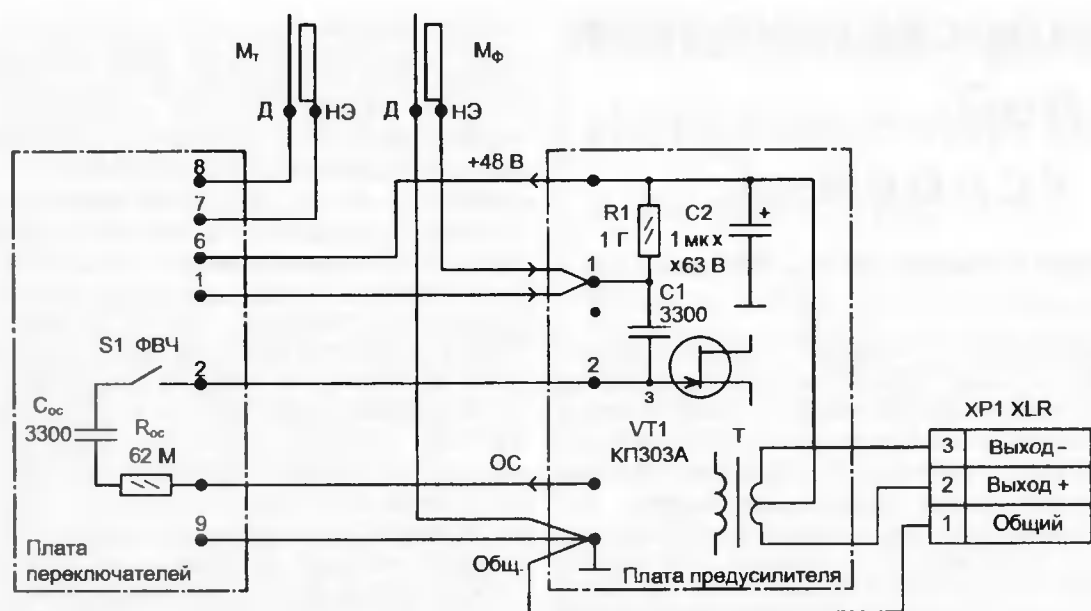


Рис. 6

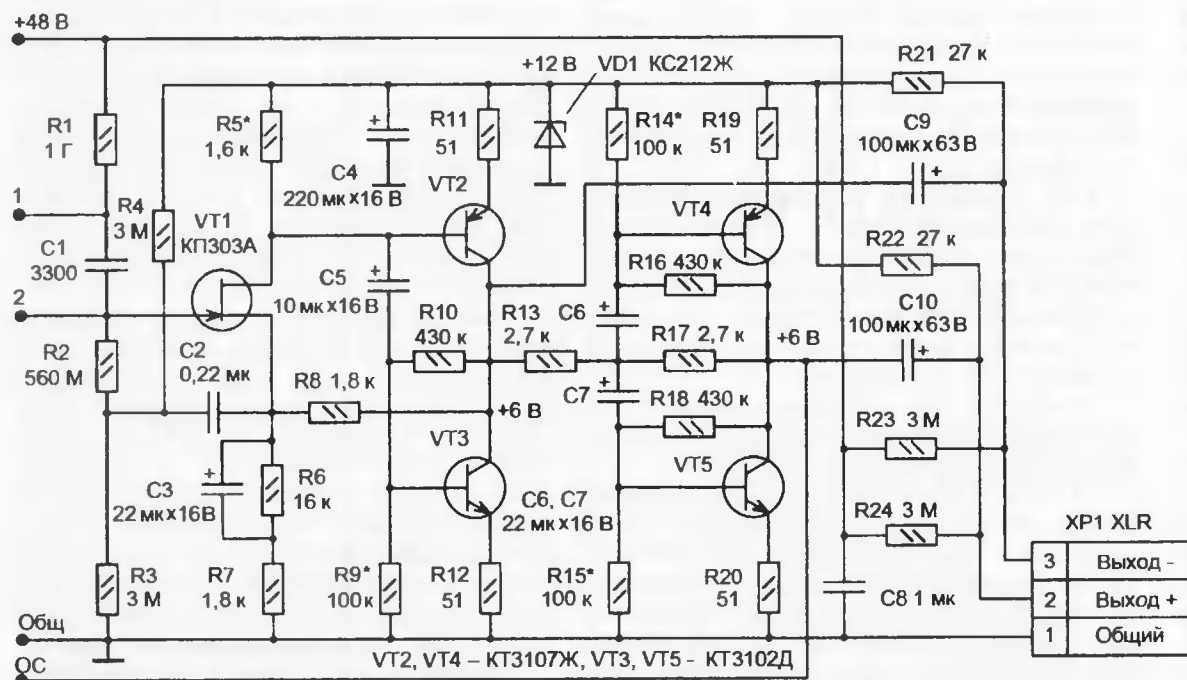


Рис. 7

чи напряжения обратной связи через конденсатор C2 в точку соединения резисторов R3 и R4 напряжение звуковой частоты между выводами резистора R2 существенно уменьшено, что позволило получить эквивалентное входное сопротивление предусилителя более 2 Гом и малую входную емкость.

Инвертированный сигнал со стока транзистора VT1 поступает на первый выходной каскад предусилителя, описанный в статье [3]. Ток покоя транзисторов VT2, VT3 выбран равным 1 мА и определяется сопротивлением резистора R9, а симметрия выходного каскада зависит от номинала резистора R5.

Предусилитель охвачен отрицательной обратной связью по цепи R8R6C3R7. Коэффициент передачи ПУ по напряжению в диапазоне рабочих частот определяют по формуле $K_{ПН} = 1 + R8/R6$. Сигнал с выхода предусилителя через разделительную цепь C9R21 поступает на контакт 3 выходного соединителя XPR1 и через резистор R13 на вход второго выходного каскада.

Второй выходной каскад предусилителя является инвертирующим и выполнен также по двухтактной схеме на комплементарной паре малошумящих

транзисторов VT4, VT5, работающих в классе АВ. Сигнал на базу транзистора VT4 поступает через конденсатор C6, а на базу транзистора VT5 — через конденсатор C7. Коэффициент передачи каскада равен отношению R17/R13. Сигнал со второго выхода предусилителя через разделительную цепь C10R22 поступает на контакт 2 выходного соединителя XPR1. Ток покоя каскада и его симметрию устанавливают резисторами R14 и R15.

Предусилитель питается по схеме фантомного питания, в которой цепи питания и выходные совмещены. В источнике питания имеются два резистора сопротивлением 1...2 кОм, через которые напряжение +48 В подано на контакты 2 и 3 соединителя XLR, общий провод источника соединен с контактом 1. С контактов 2 и 3 соединителя XPR1 микрофона напряжение питания поступает на параметрический стабилизатор +12 В, собранный на элементах R21, R22, VD1, C4 и обеспечивающий питание предусилителя. Фильтр R23R24C8 служит для сглаживания пульсаций постоянного напряжения +48 В поляризации капсулей конденсаторного микрофона.

Ток, потребляемый ПУ, не превышает 3 мА. К источнику фантомного питания изготовителем микрофона предъявляются высокие требования [2]: "...микрофон должен быть подключен на симметричный вход микшерного пульта по схеме фантомного питания с источником постоянного напряжения 48 В с коэффициентом пульсаций не более $3 \cdot 10^{-4} \%$ ".

Была разработана печатная плата предусилителя по схеме рис. 7 и изготовлен его макет. Характеристики экспериментально исследованы по описанной выше методике при сопротивлении нагрузки 2 кОм, подключенной к инверсному выходу. Результаты измерений показаны на вышеприведенных рис. 1, 3—5 сплошными линиями.

При уровне 130 дБ на частоте 31 Гц коэффициент гармонических искажений уменьшен в 51 раз, а на частоте 7 кГц — в 26 раз. Осциллограмма выходного напряжения (см. рис. 2, б) нового ПУ на частоте 31 Гц снята при среднеквадратическом значении входного напряжения ПУ, равном 1,19 В (132 дБ), и выгодно отличается от осциллограммы штатного ПУ (см. рис. 2, а, уровень 130 дБ). Коэффициент интермодуляционных искажений (см. рис. 4) на уровне 114 дБ уменьшен в 10 раз, а на уровне 130 дБ — в 112 раз!

Коэффициент передачи ПУ увеличен в 3,75 раза, во столько же раз, с 6 до 22,5 мВ/Па, возросла чувствительность АЧХ нового ПУ в диапазоне частот 20...20 000 Гц не превышает $\pm 0,5$ дБ (см. рис. 5).

Среднеквадратическое значение напряжения шума ПУ (в полосе 20 кГц, взвешенное по кривой МЭК-А), приведенное к входу, равно 1,8 мкВ. Это соответствует эквивалентному уровню звукового давления, обусловленного шумом, равному 15,4 дБ, что меньше, чем у трансформаторного ПУ на 3,6 дБ. Уровень предельного звукового давления увеличен на 14 дБ, тем самым динамический диапазон ПУ возрос более чем на 17 дБ.

ЛИТЕРАТУРА

1. Кузьменко Д. Микрофоны "Октава". — Журнал 625, 2002, № 8, с. 33—38.
2. Микрофон конденсаторный МК-220. Паспорт ЯМУИ.467272.006 ПС. ОАО "Октава", г. Тула, 2003.
3. Филатов А., Филатов К. Модернизация конденсаторного электретного микрофона МКЭ-271. — Радио, 2004, № 9, с. 17—20.
4. ГОСТ 16123—88. Микрофоны. Методы измерений электроакустических параметров.
5. Бытовая электроакустическая аппаратура: Справочник/ И. А. Алдошина, и др. — М.: Радио и связь, 1992.
6. Филатов К. Измерение электроакустических характеристик громкоговорителей. — Радио, 2005, № 6, с. 16—19.
7. ГОСТ 17187—81. Шумомеры. Общие технические требования и методы испытаний.

(Окончание следует)

18 Изготовление электростатических громкоговорителей в любительских условиях

С. ЛАЧИНЯН, пос. Энергетик Алмаатинской обл., Казахстан

Изготовление и сборка

Для изготовления неподвижных электродов используют обыкновенный обмоточный медный провод в лаковой изоляции марки ПЭТВ-2 диаметром 2 мм. Провод нарезают отрезками длиной по 230 см. На два неподвижных электрода одного электроакустического преобразователя потребуется 24 заготовки; в дальнейшем каждую заготовку сгибают пополам, формируя элементы электродов. Каждый отрезок провода зачищают с обоих концов на 8...10 мм и облуживают обычным легкоплавким припоем.

В предлагаемой конструкции в качестве дополнительной высоковольтной изоляции электродов использованы силиконовые трубки, применяемые в медицине для одноразовых систем внутривенного вливания (далее СВВ), наружным диаметром 4...5 мм. Этот кремнийорганический диэлектрик, хотя и не самый лучший по нейтральности влияния на звук, тем не менее отвечает большинству предъявляемых требований. К его достоинствам следует отнести также относительную распространенность и доступность — СВВ продаются в любой аптеке. Иногда подобные трубки можно приобрести на рынке, однако в этом случае их необходимо проверить на соответствие по поляризации.

Силиконы — название материалов на основе резины и кремнийорганических соединений. Современные силиконовые электротехнические материалы имеют высокие диэлектрические характеристики (диэлектрическая проницаемость — 2,7...3, напряжение пробоя — около 20 кВ/мм, объемное сопротивление порядка 10^{13} Ом·см), допускают работу в широком интервале температур — -60...+250 °С. Силиконовые оболочки отличаются гидрофобностью (вода на них не образует непрерывную пленку) и способны отторгать загрязнения, устойчивы к озону, возникающему при коронном или дуговом разряде. В основном они используются в химической, автомобильной и медицинской технике, но радиолюбители находят возможность использовать силиконовые материалы (хотя они относительно дороги) и в своих конструкциях.

Для такой проверки необходимо изготовить один "пробный" электрод с испытуемой изоляцией и закрепить его на расстоянии нескольких миллиметров от гибкого кусочка фольги (второго, подвижного электрода), размещенного на опоре. Затем от высоковольтного источника питания через токогра-

ничительный резистор сопротивлением 22...33 МОм подать на них напряжение 9...10 кВ плюсовой полярностью на электрод в испытуемом диэлектрике и с небольшим изгибом "прилепить" к изоляции кусочек фольги. После выдержки диэлектрика под этим напряжением в течение одного-двух часов поляризацию оценивают, постепенно снижая напряжение (примерно по 1 кВ за одну-две секунды) и контролируя момент, когда фольга отлипнет от изоляции электрода. Этот момент соответствует значению подаваемого на электрод напряжения, которое равно потенциалу наведенного объемного заряда, вызванного поляризацией диэлектрика; вследствие их равенства суммарный потенциал становится нулевым и фольга перестает притягиваться.

Если подаваемое напряжение продолжать уменьшать до нуля, то полоска фольги вновь прилипнет уже под действием остаточного объемного заряда диэлектрика, который рассеивается только через определенное время (например, у электретных пленок это время весьма большое).

Теперь о пригодности различных диэлектриков для электростатического преобразователя в виде некоторой классификации.

1. Сильно поляризующиеся диэлектрики (полиэтилен, фторопласт и т. п.) поляризуются настолько значительно, что по прошествии 20...30 мин полоска отлипнет сама, поскольку объемный заряд диэлектрика полностью компенсирует внешнее приложенное напряжение. Такой диэлектрик для предлагаемой конструкции не годится. (*Эффект самопроизвольного отлипания можно также использовать для определения порогового напряжения, до которого возможна поляризация диэлектрика заданной толщины*).

2. Диэлектрики среднего качества, в принципе пригодные для работы в электростатических излучателях, будут иметь объемный потенциал в интервале 4,5...6 кВ (при этом напряжении происходит отлипание фольги).

3. Диэлектрики отличного качества имеют объемный потенциал не более 3 кВ.

При проверке поляризуемости диэлектрика, естественно, не должно возникать пробоя и сильного шипения, вызываемого коронными разрядами. Тестирование целесообразно производить, используя центральный провод марки ПЭТВ-2, поскольку двойной слой изоляции (лаковая изоляция провода плюс тестируемый изолятор) одновременно с некоторым увеличением поляризации диэлектрика значительно уменьшает эффект возникновения коронных разрядов. Следует также иметь в виду, что максимальная степень поляризации диэлектрика в значительной мере зависит от его толщины, поэтому существует оптимум, достижимый при минимально возможной толщине и достаточной электрической прочности диэлектрика.

Изготавливая элементы решетки неподвижных электродов, изоляцию натягивают на предварительно разогретый

током провод заготовки до состояния плотного облепания по всей рабочей длине. Для натяжения изоляции необходимо надеть отрезок силиконовой трубки длиной 70...80 см на предварительно смазанный трансформаторным маслом или медицинским вазелином провод и закрепить в тисках один из концов заготовки вместе с трубкой таким образом, чтобы зачищенный конец находился снаружи. Трубки от одной СВВ достаточно для двух заготовок; таким образом, на один громкоговоритель потребуется 12—14 комплектов. Провод лучше расположить вертикально, для чего тиски необходимо укрепить на высоте 1,7...2 м.

К зачищенным концам провода с помощью мощных зажимов, например, "крокодилов" для автомобильных аккумуляторов, подключают достаточно мощный источник переменного напряжения (между концами заготовки должно быть примерно 1...1,4 В). Чем надежнее контакт, тем стабильнее параметры нагрева и лучше получится изоляция, поэтому в процессе натяжения желательно контролировать ток в подводящем проводе, например, посредством измерительных клещей. Ток должен быть в пределах 60...70 А, поэтому необходимо сечение подводящих проводов не менее 12...16 мм².

Понижающий трансформатор можно изготовить из сетевого трансформатора мощностью 180...250 Вт, в котором вторичную обмотку наматывают медной шиной сечением 16...24 мм². С учетом падения напряжения на подводящих проводах трансформатор без нагрузки должен обеспечивать 3...5 В. Для удобства регулировки температуры нагрева понижающий трансформатор следует подключать к сети через регулируемый автотрансформатор (ЛАТР).

Изменяя напряжение, экспериментально подбирают температуру нагрева изолируемого провода так, чтобы силиконовые трубки при натяжении не рва-



Рис. 7

лись и не сминались. Как правило, оптимальная температура заготовки при этом оказывается в интервале 94...98 °С. Практически на натягивание трубки на каждую заготовку потребуется 55...70 с. Перемещать силиконовую трубку на разогретом проводе нужно выдавливающими движениями в войлочных перчатках, которые тоже желательно слегка смазать трансформаторным маслом или вазелином. При при-

Продолжение.

Начало см. в "Радио", 2006, № 1

ближении к свободному концу нижний токоподводящий зажим отключают, а излишки трубки со свободного конца фиксируют некоторым смещением на конце заготовки (фото на **рис. 7**).

Заготовку вынимают из тисков после остывания. Изоляция произведена удовлетворительно, если силиконовая трубка везде плотно прилегает к проводу без воздушных пузырьков и зазоров и не имеет разрывов и других дефектов. В среднем диаметр провода с дополнительной изоляцией должен составить $2,5 \pm 0,1$ мм.

Заменять провод марки ПЭТВ-2 на ПЭВ-2 нежелательно, так как у последнего менее прочная изоляция и больше дефектов, но, в принципе, это возможно, хотя придется несколько уменьшить поляризующее напряжение (иначе будет недопустимо высок уровень шума, вызванного коронными разрядами). Диаметр провода для заготовки может быть изменен в пределах 1,5...2,5 мм. при этом оптимальные температурные режимы натягивания изоляционной трубки придется подбирать заново и изменять ширину щелей в решетке. Каждую заготовку после нанесения высоковольтной изоляции следует протереть спиртом и протестировать на отсутствие дефектов и пробоев под высоким напряжением до 12...14 кВ.

Основа стапеля для изготовления неподвижного электрода (далее позиционные обозначения соответствуют указанным на **рис. 6**) — прямоугольная панель 1 из фанеры, ДВП, ДСП или их комбинации общей толщиной 15...20 мм и размерами 1250×250 мм. В ней просверлены ряды отверстий для установки с тугой посадкой направляющих штырей 2 из алюминиевой или другой мягкой проволоки диаметром 4 мм. Между этими направляющими в дальнейшем и укладывают изолированные силиконом провода электрода, которые перед установкой необходимо аккуратно выровнять. Для выравнивания достаточно просто слегка выгибать провод в направлении, обратном имеющемуся изгибу; это можно проделать на уже готовой решетке собранного электрода. Для фиксации решетки рекомендуется на стапель надеть три-четыре резиновых кольца (например, из резинок для упаковки денежных купюр). Концы штырей нужно предварительно закруглить, чтобы не повредить силиконовую изоляцию. Сверлить отверстия лучше всего через кондуктор — пластину текстолита или любого твердого материала, в которой предварительно просверлены отверстия с требуемым шагом.

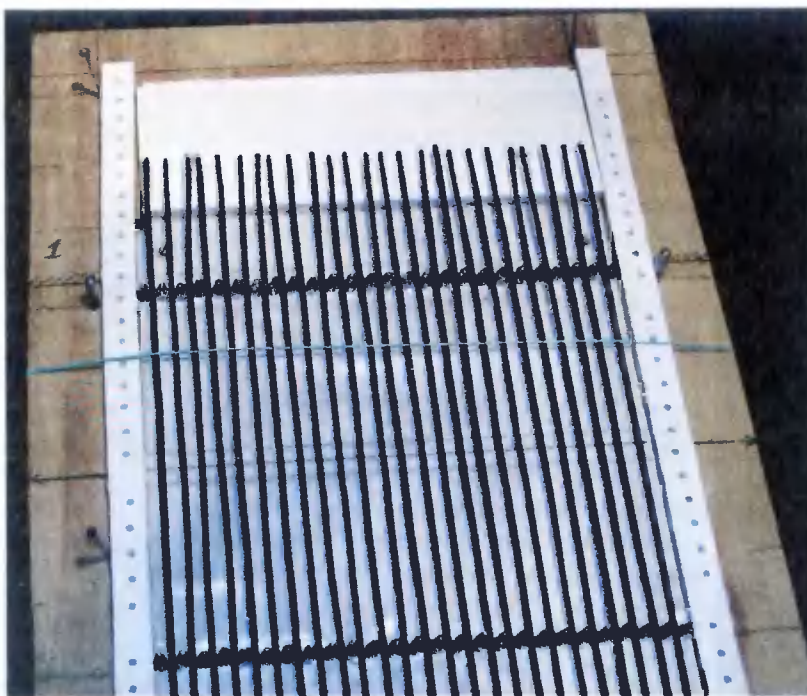


Рис. 8

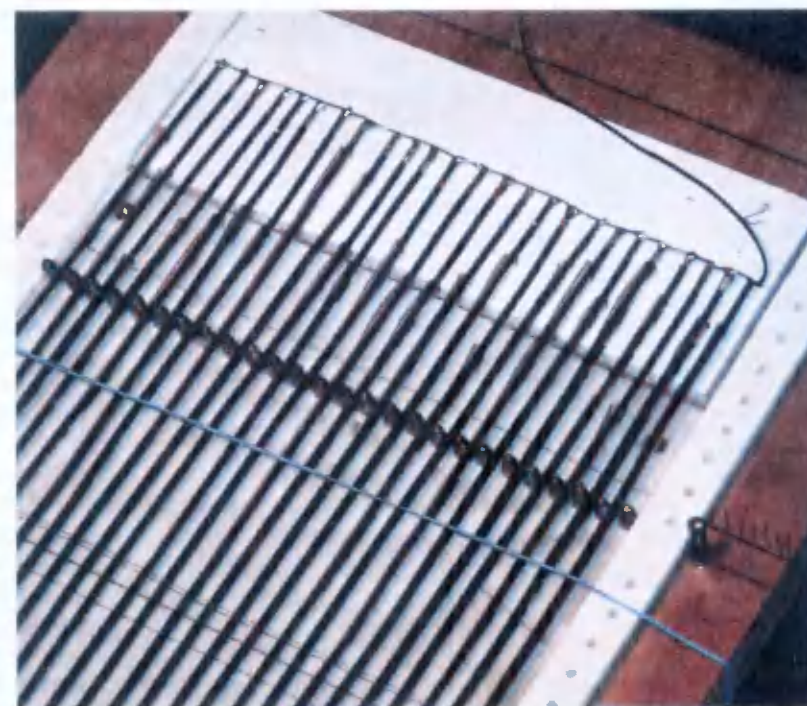


Рис. 9



Рис. 10

Прокладка 3 из пластика толщиной 3 мм, на которую укладывают электроды, задает величину фронтального вы-

ступа боковых планок громкоговорителя и соответственно расстояние между неподвижным электродом и мембраной.

Перед сборкой неподвижного электрода в местах, где будет выступать клеящая основа (силиконовый герметик), на стапель нужно положить куски полиэтиленовой пленки, в противном случае окажется невозможным снять без повреждений электродную решетку со стапеля.

Сначала на стапель укладывают боковые планки 4 шириной 10 мм, длиной 1200 мм и толщиной 5...5,5 мм. Затем укладывают заготовки решетки неподвижного электрода, как показано на фото **рис. 8**. Их предварительно сгибают пополам и укладывают на стапель между направляющих штырей так, чтобы с торца оставались концы по 50 мм. После пропайки соединений всех элементов решетки жестким проводом (под место пайки временно подкладывают термостойкий материал) от крайнего из них делают отвод длиной 20...30 см из провода в фторопластовой изоляции (**рис. 9**). Следует проконтролировать, чтобы изоляционная трубка не сползла с конца провода более чем на 4 см. Для этого лучше всего на время пайки прижать концы изоляционной трубки к стапелю толстой пластиной или уголком, оставив только залуженные концы.

Далее под края решетки электрода укладывают торцевые пластины 5 из пластика, которые обеспечивают изоляцию краев электрода, и целиком заливают силиконовым герметиком, который выравнивают по верху (**рис. 10**). В качестве подводящих проводников лучше всего использовать провод диаметром 0,3...1 мм в плотной фторопластовой изоляции, поместив его дополнительно в термоусадочную трубку или плотно обмотав скотчем в два-три слоя. Можно применять также провода с любой другой изоляцией после предварительной проверки их под высоким напряжением (не менее 12 кВ) на отсутствие дефектов и "коронирования" по всей длине.

Всю решетку электрода с прокладкой, смонтированную на стапеле (**рис. 11**), скрепляют рамой—накладкой 7, выполненной из сплошного листового материала (пластика) толщиной 5...7 мм с вырезанными в нем окнами согласно чертежу на **рис. 12**. Возможна замена сплошной пластиковой наклад-

ки с "окнами" на сборную конструкцию, состоящую из боковых полос и поперечин. Поперечины, скрепляющие решетку, в этом случае целесооб-

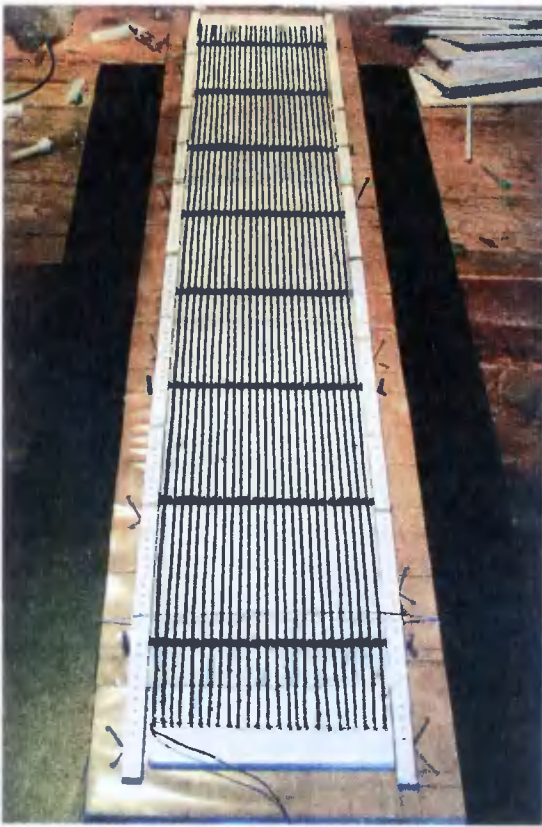


Рис. 11

разно выполнить как ребра жесткости, например, из деревянных брусков, пропитанных нитролаком, а боковые полосы — из алюминиевого уголка подходящих размеров. Сборку осуществляют фиксацией всех элементов конструкции и электродов строительным клеем марки RB-22 или силиконовым герметиком (рис. 13). Для лучшего сцепления поверхность боковых планок и накладки желательно слегка обработать грубой наждачной бумагой и обезжирить.

Перед соединением накладки с электродом и боковыми планками их покрывают выдавленной из тубы полоской клея или силиконового герметика по контуру накладки и ее поперечин; смазывать необходимо обе склеиваемые поверхности. После совмещения сопрягаемых элементов конструкцию прижимают листом фанеры с грузом на сутки. Желательно рассчитать количество клея на решетке так, чтобы его излишки не выдавливались наружу, лишнее нужно убрать до окончательного застывания заранее заготовленными пластиковыми лопаточками и тампоном из ткани.

Для сборки громкоговорителя можно применять клей только указанной марки или практически любой силиконовый герметик, используемый в строительстве, но лучше с цветным наполнителем, чтобы легче было определять заполнение неровностей поверхности. "Профессионалам" также можно рекомендовать сборку громкоговорителя с помощью фена, "термопистолета" и силиконового термоклея. Пригодность клея другой марки можно проверить, испытав его электроизоляционные свойства после высыхания или полимеризации при высоком напряжении (12...15 кВ), при этом на клеевой поверхности не должно возникать коронных разрядов. Эпоксидные смолы и многие композиционные клеи использовать недопустимо из-за их высокой проводимости.

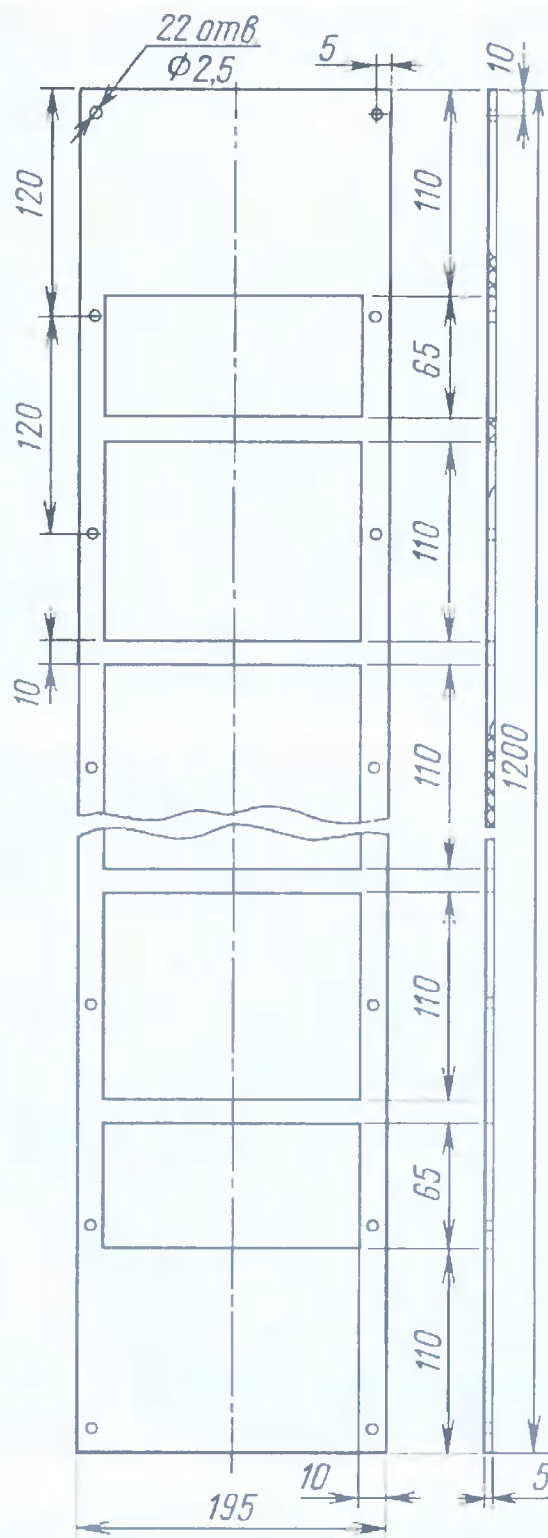


Рис. 12

После того как решетки неподвижных электродов собраны и сняты со стапеля, к боковым торцам фиксирующей накладки приклеивают полоски алюминиевой фольги шириной 30 и длиной 1150 мм. Эти полоски должны обернуть края накладки и покрывать боковые планки с обеих сторон на всю ширину (рис. 13) для обеспечения электрического контакта с токопроводящим покрытием подвижного электрода. В качестве проводящих полосок лучше всего использовать фольгу с нанесенной на нее клеящей основой (аналогично ленте

скотч). В случае сборной конструкции с применением ребер жесткости, где в качестве боковых накладок использован алюминиевый уголок, он одновременно будет контактным проводником для мембраны, выводы которого можно сделать на резьбовом соединении. Для этих же целей можно использовать и любую алюминиевую фольгу толщиной 0,1...0,2 мм, приклеенную эпоксидной смолой или любым другим подходящим клеем (здесь диэлектрические свойства клея не важны). Неровности фольги выравнивают любым твердым гладким предметом, несколько раз с нажимом проводя им по всей рабочей поверхности электрода.

Пайку выводов к полоскам фольги проводят до приклеивания, используя припой с высоким содержанием олова. Жало паяльника должно быть хорошо отполировано; в качестве флюса используют канифоль. Под фольгу в местах лужения необходимо подкладывать гладкую пластину из текстолита или гетинакса. Сначала на фольгу наносят канифоль, полочкой покрывая места пайки, и трением жала паяльника производят лужение. Выводы во избежание обрыва необходимо зафиксировать клеем или иным способом и расположить со стороны вывода от решетки. После приклейки полосок фольги прокладку с неподвижным электродом обезжиривают спиртом и тщательно проверяют под напряжением 12...14 кВ на отсутствие пробоя и дефектов изоляции. Дефекты можно попытаться устранить изолированием дефектных мест с помощью силиконового герметика, скотча или термоклея.

Для натяжения пленки подвижного электрода (мембраны) также нужен стапель (фото на рис. 14). Это прямоугольная пластина из фанеры того же размера, что и первый стапель, на которую приклеена накладка из упругого материала (плотный поролон или толстая мягкая ткань) размерами несколько больше неподвижного электрода. Стапель необходимо пропитать лаком или клеем БФ-6 и установить на подставку, позволяющую при натяжении приклеивать скотч с обратной стороны. Металлизированную с двух сторон лавсановую пленку толщиной 6 мкм про-

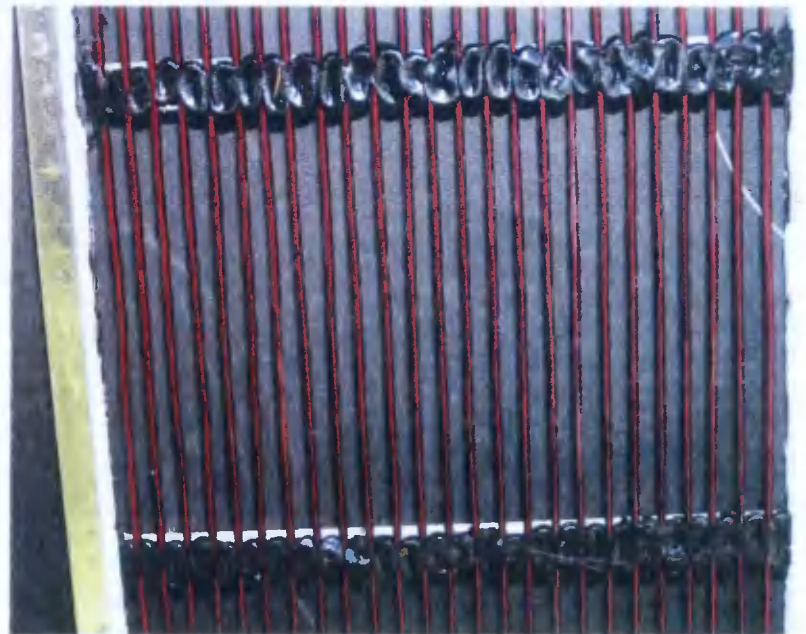


Рис. 13



Рис. 14

клеивают по контуру разреза полоской скотча, вырезают лист размерами 1100×250 мм и укладывают его на стапель, фиксируя края до исчезновения складок и морщин с помощью отрезков липкой ленты (скотча), предварительно заготовленных и приклеенных одним концом к краям листа пленки.

Натягивать мембрану следует симметрично сразу с двух противоположных сторон лучше в следующей последовательности: вначале середину с противоположных сторон, затем натянуть в длину полностью и далее по ширине симметрично от середины по мере устранения складок до образования зеркальной поверхности (фото на рис. 15). Для того чтобы в дальнейшем пленка не скомкалась, ее после натяжения дополнительно проклеивают по периметру стапеля полоской скотча шириной 10...12 мм. Металлизированную пленку на основе полиэтилентерефталата (ПЭТФ) производят в НПО "Пластик" (Россия, 121059, Москва, Бережковская наб., 20Г; e-mail: marketing@iral.com).

Далее боковые планки прокладки между электродами с фронтальной стороны покрывают на $\frac{2}{3}$ ширины от внутреннего края двусторонней липкой лентой (скотчем с двусторонним клеящим слоем) или эпоксидным клеем. Покрытие наносят непосредственно на алюминиевую фольгу боковых контактов.

После этого одну из решеток, фиксированных в сборке, укладывают на стапель с предварительно натянутой мембраной, совмещая ее с прокладкой, и аккуратно прижимают, в результате чего пленка приклеивается к планкам прокладки. Качество соединения будет лучше, если сопряжение прокладки и мембраны начинают с одного края и далее плавно, без смещений, укладывают сборку на мембрану. В случае применения эпоксидного клея необходимо выдержать склеенный пакет в этом положении до полимеризации клея. Таким образом обеспечивается равномерное натяжение мембраны и повторяемость параметров собираемых на стапеле излучателей.

Не снимая пакета со стапеля, края пленки надрезают бритвой симметрично с обеих сторон (перпендикулярно боковым сторонам с алюминиевой фольгой) с шагом 40...50 мм. Получившиеся полоски через одну (нечетные) загибают с небольшим натяжением вокруг боковой поверхности пакета (фото на рис. 16) и приклеивают к тыльной стороне, обеспечивая за счет натяжения электрический контакт с алюминиевой токоподводящей полоской на торце (см. фото на рис. 13). Аналогично производят монтаж сборной конструкции, необходимо только предварительно зачистить алюминиевый уголок от лака. Полоски пленки также закрепляют на тыльной стороне электрода с помощью двусторонней липкой ленты или клея (например, "Момент"), нанесенного так, чтобы не нарушать электрического контакта по торцу.

Готовый пакет второй решетки также накладывают подготовленной к приклеиванию прокладкой на ранее собранную



Рис. 15

конструкцию, естественно, с обратной стороны натянутой мембраны. К первому пакету с натянутой мембраной ее прикрепляют небольшими шурупами или саморезами, вставленными в отверстия, которые просверлены в боковых планках обоих пакетов. Чтобы их сопряжение было точным, подготовленные к сборке решетки следует еще до приклеивания мембраны совместить и в боковых планках (или в уголках) просверлить сквозные отверстия тонким сверлом с шагом 120 мм; число крепежных шурупов, например, ближе к углам, может быть увеличено. Затем во второй по порядку сборки решетке отверстия рассверливают до диаметра применяемых шурупов, чтобы они легко проворачивались, обеспечивая стягивание

пакета. Опасаться, что шурупы пройдут непосредственно сквозь мембрану и могут ее повредить, не следует.

Оставшиеся полоски мембраны (четные) также оборачивают вокруг предварительно обезжиренных краев прокладки второй решетки и закрепляют на ее тыльной стороне, обеспечивая электрический контакт с токопроводящим покрытием для второй стороны мембраны. Далее все четыре подходящие к мембране провода (по два с торца каждого неподвижного электрода) соединяют вместе, образуя общий вывод. Во всех случаях, если не использована сборная конструкция, для усиления жесткости и удобства крепления по всем торцам собранного громкоговорителя нужно установить металлический уголок или швеллер либо поместить весь излучатель в жесткую металлическую раму.

В конструкции громкоговорителя в качестве листового материала можно использовать строительный пластик толщиной 5 и 3 мм. Применение других листовых материалов также возможно; боковые планки можно изготовить из фанеры толщиной 5...6 мм с хорошо обработанными торцами, из алюминиевого уголка с клееной в него боковой планкой или из наборных планок, склеенных из более тонких листов, а основную фиксирующую накладку — из фанеры толщиной 8...10 мм. Естественно, общая толщина громкоговорителя при этом возрастет до 26...30 мм. Это потребует увеличить размер стапеля для натяжения пленки, ширину которой придется увеличить на 30...40 мм.

Прокладку 3 можно выполнить из любого подходящего материала, например, органического стекла, текстолита, толщиной 3 мм. Важное требование к используемым в конструкции материалам — хорошие диэлектрические



Рис. 16

свойства. Для этого их проверяют под высоким (12...14 кВ) напряжением, при этом они не должны "коронировать". Фанеру для такой конструкции необходимо пропитать нитролаком или лаком ПФ.

Пленка с двусторонней металлизацией может быть толщиной до 12...15 мкм, однако чем тоньше и мягче пленка, тем более "легко" и "прозрачен" звук. Кроме пленки из лавсана, подойдут пленки из других материалов, но обязательно с хорошей адгезией к проводящему покрытию. Еще лучше применять проводящие пленки, специально предназначенные для электростатических громкоговорителей.

Если пленки с двусторонней металлизацией нет, двустороннее покрытие можно получить, помещая стапель вместе с натянутой на него пленкой в вакуумную камеру для напыления металлизированных покрытий (например, светоотражающих покрытий на автомобильные стекла). Для такой технологии стапель потребует изготавить из пластика или любого другого материала малой пористости. В этом случае (с дополнительным напылением) в качестве мембраны можно применить лавсановые пленки толщиной до 20 мкм, используемые, например, для декоративной упаковки цветов. Естественно, большая толщина мембраны приведет к некоторым потерям в области высоких частот и призвукам.

В случае отсутствия пленки с двусторонним токопроводящим напылением можно изготовить громкоговоритель с тонкой пленкой толщиной 5...12 мкм без электропроводящего покрытия на ее второй стороне. Для этого потребуются на один из неподвижных электродов (со стороны изолирующего слоя) подавать более высокое поляризующее напряжение, и в этом варианте вероятно некоторая потеря качества звука, особенно с пленками толщиной более 10 мкм.

Допускается сборная конструкция мембраны с использованием отдельных полосок шириной до 15...20 см и длиной 22...25 см, которые после натяжки на стапель впритык можно склеить между собой накладками из липкой ленты (тонким скотчем) шириной 8...10 мм.

Хорошее, хотя и специфическое звучание удается получить при использовании в качестве мембраны графитовой электропроводящей ткани. Можно попробовать и легкие "нетканые" синтетические материалы или тонкий шелк, проводимость которых достигается за счет набивки графитовым порошком или пропитки электропроводящим составом. Некоторые пищевые продукты упаковывают в ме-

таллизированную пленку, вполне пригодную для набора мембраны громкоговорителя. При этом не рекомендуется использовать металлизированную полиэтиленовую пленку; за счет ее растяжения и малой адгезии алюминий на ее поверхности быстро разрушается и уже через 2...3 ч работы излучатель потеряет чувствительность. Общее требование к проводимости покрытия: его удельное сопротивление с одной из сторон пленки должно быть не более 30...40 Ом на полосе длиной 100 и шириной 10 мм. При этом полное сопротивление мембраны собранного громкоговорителя, измеренное между двумя боковыми контактными поверхностями, не должно превышать 5...10 Ом.

(Продолжение следует)

Редактор — А. Соколов,
графика — Ю. Андреев, фото — автора

МОДУЛЬНАЯ РЕКЛАМА

Условия см. в "Радио", 2006, № 1, с. 10

РАДИОКОНСТРУКТОРЫ всех направлений, различной сложности и ценовой доступности, **НОВИНКИ радиоприема**. Корпусы для РЭА. Радиоземельники, монтажный инструмент и материалы. IBM-комплектующие.

От Вас — чистый оплаченный конверт с Вашим обратным адресом для бесплатного каталога.

426072, г. Ижевск,
а/я 1333 РТЦ "Прометей".



SICK
Sensor Intelligence.

www.platan.ru



ЭЛЕКТРОННЫЕ КОМПОНЕНТЫ ОТ ВЕДУЩИХ ПРОИЗВОДИТЕЛЕЙ

Ультразвуковые датчики расстояния



- бесконтактное детектирование объекта и его удаленности при помощи ультразвука
- определение сдвоенных, одиночных и отсутствующих листов в целлюлозно-бумажной и полиграфической промышленности
- сканирование прозрачных объектов и жидкостей
- функция предварительного конфигурирования teach-in
- широкий диапазон сканирования
- цифровой и аналоговый выход
- стойкость к загрязнению окружающей среды





Москва, ул. Изма Франко, д. 40, стр. 2
Тел./факс: (495) 97-00-99

Почта: 121381, Москва, а/я 100
E-mail: platan@aha.ru

НИТ
ИЗДАТЕЛЬСТВО

«Наука и Техника» представляет

Корякин-Черняк С.Л.

СОВРЕМЕННЫЕ
АВТО
СИГНАЛИЗАЦИИ

Для тех, кто хочет самостоятельно выбрать, произвести установку, настройку, необходимый ремонт сигнализации своей машины предназначены эти книги.

Они взаимно дополняют друг друга. Книги содержат обработанную и систематизированную информацию о новейших и самых ходовых моделях сигнализаций на нашем рынке.



ISBN: 5-94387-149-7
Объем: 400 с.: ил.



ISBN: 5-94387-248-5
Объем: 400 с.: ил.

Подробно рассматриваются характеристики автосигнализаций, программирование брелков, системы, общие параметры установки, специальные функции, отличающие одну систему от другой. Причем рассмотрены базовые модели, на которых построен модельный ряд, состоящий из нескольких подтипов, которые могут незначительно отличаться комплектацией, дополнительными опциями.

Дворецкий М.Е.

АВТОМОБИЛЬНЫЕ
СИГНАЛИЗАЦИИ

Россия: Санкт-Петербург,
пр. Обуховской обороны, 107,
192029 С-Петербург а/я 44,
(812)-567-70-25, 567-70-26,
E-mail: nit@mail.wplu.net

Украина: Киев,
ул. Курчатова, 9/21,
(044)-516-38-66,
E-mail: nits@voliacable.com

www.nit.com.ru

РОССИЯ

МОСКВА. "Национальная спутниковая компания" (НСК) объявила о коммерческом запуске проекта спутникового телевидения "Триколор ТВ". Основная задача проекта — дать возможность жителям удаленных регионов принимать российские телеканалы. Речь идет о 50 млн человек, проживающих в районах европейской части России, включая Урал, которые и сейчас не охвачены многопрограммным вещанием. В перспективе планируется выйти на вещание в Сибири и на Дальнем Востоке. Компания обеспечивает цифровое вещание через спутник "Eutelsat W4", на котором арендована передающая емкость. Тестовое вещание "Триколор ТВ" начал еще в октябре 2005 г., а с 12 ноября начата передача программного пакета, которую обеспечивает ФГУП "Космическая связь". Компанией пока заявлено о "работе по окончательному формированию пакета из 14 основных российских каналов", хотя на сегодняшний день в него входят "Россия", "Культура" (оба в тестовом режиме), "Спорт", СТС, Ren-TV, ДТВ, ТВ-3, "Первый канал" и НТВ, а также военно-патриотический канал "Звезда".

МОСКВА. Программы радиостанции "Радио России" на коротких волнах можно слушать через московский передатчик мощностью 250 кВт по следующему расписанию: 02.00 — 05.00 — на частоте 5925 кГц; 05.25 — 08.00 — на частоте 12075 кГц; 08.25 — 15.00 — на частоте 17600 кГц; 15.25 — 18.00 — на частоте 7310 кГц; 18.25 — 22.00 — на частоте 6235 кГц. Вещание ведется в сторону Европы — направление излучения антенны 260 град.

АРХАНГЕЛЬСКАЯ ОБЛ. В регионе разработана программа на период до 2010 г., согласно которой все проводное радио в области будет заменено на УКВ вещание. В свое время в районе насчитывалось более 6 тыс. радиоточек, сейчас же их осталось менее 2 тыс. Ежемесячно от них добровольно отказываются от 25 до 40 семей. Радиоточек становится все меньше, а затраты на обслуживание сетей постоянно увеличиваются. Энергетики, меняющие опоры электролиний, уже не разрешают подвешивать на них провода для радио или же выставляют неприемлемые условия по оплате за их использование, так что обслуживать радиотрансляционные сети стало не только неудобно, но и очень дорого. Поэтому проводное радиовещание планомерно ликвидируется, а вместо него жителям попадающих под отключение деревень предлагают очень недорогие и экономичные приемники с расширенным УКВ диапазоном и настройкой на несколько программ.

САХА (ЯКУТИЯ). Скоро якутские жители смогут услышать передачи радиостанции "Маяк" на якутском языке в диапазоне УКВ. В ближайшее время должен быть создан государственный республиканский канал вещательной компании "Саха" в УКВ и СВ диапазонах со среднегодовым объемом вещания 6570 ч. Таким образом, в республике образуется еще одна большая региональная радиовещательная сеть. Для трансляции программ непосредственно в Якутске определены частоты 846 кГц (25 кВт) и 107,1 МГц (1 кВт).

ЗАРУБЕЖНЫЕ СТРАНЫ

АРМЕНИЯ. Передачи радиостанции "Радио Армении" на русском языке слышны ежедневно в 05.30 — 05.55 на частотах 1395 и 4810 кГц. Программы радиокompании "Мир" транслируются через передатчик "Радио Армении" с понедельника по субботу в 19.09 — 19.24 на частоте 1395 кГц.

ГРЕЦИЯ. Сигналы радиостанции "ERA-4" (местное вещание на греческом языке) приняты в европейской части России после 18.20 на частоте 1404 кГц. Общая оценка качества приема — 3.

ИНДИЯ. В европейской части России в 21.15 на частоте 1566 кГц отмечено прохождение сигналов радиостанции "All India radio" на английском языке, общая оценка — 2.

ИРАН. Радиостанция "Голос Исламской Республики Иран" вещает на русском языке: 03.00 — 03.27 — на частотах 702, 6040 и 7125 кГц; 05.00 — 05.27 — на частотах 12025, 15530, 17680, 17745 кГц; 14.30 — 15.27 — на частотах 1449, 7165, 9575, 9735 кГц; 17.00 — 17.57 — на частотах 3985, 7170 кГц; 18.00 — 18.57 — на частотах 6035, 7305 кГц; 19.30 — 20.27 — на частотах 702, 3985, 7205 кГц.

КИПР. Радиоканал "Bayrak International" ведет вещание из северной части Кипра. Блок новостей на русском, арабском и немецком языках выходит в 16.00. В Кантаре трансляция ведется на частоте 87,8 МГц, а в Селвилитепе — на частоте 105,0 МГц.

КИРГИЗИЯ. В Киргизии началось вещание межгосударственной телерадиокompании "Мир" в УКВ диапазоне. Жители Бишкека и Чуйской долины могут услышать программы не только местной студии, но и других стран СНГ. Киргизия стала первой страной, где разворачивается радиовещание после того, как представители стран-учредительниц телерадиокompании "Мир" приняли решение о повсеместном развитии радиовещания. Напомним, что в октябре 1992 г. главы восьми государств — Армении, Белоруссии, Казахстана, Киргизии, Молдавии, России, Таджикистана и Узбекистана — подписали Соглашение о создании межгосударственной телерадиокompании "Мир". Вскоре к ним

присоединились Азербайджан и Грузия. Так появилась уникальная вещательная организация, призванная обеспечить в эфире право каждому из новых независимых государств давать объективную информацию о жизни народов, соблюдая интересы национальных и религиозных обычаев населения.

СОЛОМОНОВЫ ОСТРОВА. Радиостанция Соломоновых островов до 19.00 ретранслирует программы Всемирной службы "Би-би-си" (на английском языке). В 19.00 станция начинает вещание собственных программ (тоже на английском языке). Примерно к 19.20 сигнал на европейском континенте полностью затухает.

ТАЙВАНЬ. "Международное радио Тайваня" выходит в эфир на русском языке три раза в день по следующему расписанию (длительность каждой программы — 58 мин): 11.00 — на частоте 11985 кГц; 13.00 — на частоте 11935 кГц; 17.00 — на частоте 5850 кГц (последняя программа транслируется через передатчик компании "T-Systems" в Германии).

УЗБЕКИСТАН. Государственные узбекские радиостанции теперь можно слушать и в Интернете. Каналы "Uzbekistan" и "Yoshlar" — с основного сайта компании <www.teleradio.uz> со скоростью 20 кбит/с в монорежиме в формате MP3 через Windows Media Player. Сайт компании сделан на трех языках — английском, русском или узбекском. Кроме радиоканалов, на сайте выложены видеодатчики с новостными сюжетами "Uzteleradio", которые можно просмотреть со скоростью 28 или 256 кбит/с.

УКРАИНА. Кабинет Министров республики утвердил новую национальную таблицу распределения радиочастот Украины. Эта таблица высвобождает участки радиоспектра для развития цифрового эфирного телевидения, мобильных интернет-технологий, спутниковых систем связи, спутникового вещания и, главное, для развития мобильной связи третьего поколения. По сообщению Министерства транспорта и связи Украины, таблица, в первую очередь, распределяет частоты Министерства обороны, а также других "специальных пользователей". Теперь 76 % частот переходят в пользование гражданского сектора, тогда как ранее гражданскими были только 0,4 %.

ФРАНЦИЯ. Программы "Международного Французского радио" ("RFI") на русском языке в эфире можно услышать в следующие часы: 04.00 — 04.30 — на частотах 5990, 6045, 7280 кГц; 14.00 — 14.30 — на частотах 11665, 15515, 15605 кГц; 19.00 — 20.00 — на частотах 5905, 7135 кГц.

ФИНЛЯНДИЯ. Передачи радиостанции "Радио Финляндия" можно слушать на русском языке: 09.15 — 09.55 — на частоте 17810 кГц; 10.00 — 12.00 — на частоте 9600 кГц (только по субботам); 13.15 — 13.55 — на частоте 9595 кГц.

Хорошего приема и 73!

Редактор — Е. Карнаухов

Прибор для проверки конденсаторов, импульсных трансформаторов и измерения частоты

А. БЫВШИХ, г. Тула

Режим проверки импульсных трансформаторов в приборе реализован на тех же элементах, что и измерение емкости. Трансформатор подключают к гнездам X1 и X7. Цикл проверки проходит так: на время около 4 мкс включается источник тока и сразу после этого примерно на 5 мкс открывается ключ. После этого подсчитывается число импульсов высокочастотного колебательного процесса, прошедших на выход компаратора. Этих колебаний тем больше, чем больше добротность трансформатора (рис. 4).

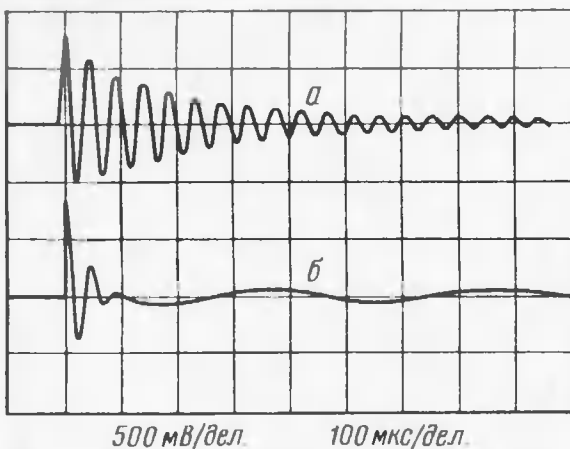


Рис. 4

Если в трансформаторе есть короткозамкнутые витки или заметно изменились свойства ферритового магнитопровода, то этих импульсов окажется меньше пяти. У исправного трансформатора импульсов может быть более 9. Идея этого теста была взята из [5], но, судя по дате (1998 г.), источник [6] был первым.

В этом режиме показания индикатора принимают вид

F81 - 00

Здесь стилизованное FBt — название строчного трансформатора в англоязычной литературе (Flyback transformer). Тире мигает. Индицируемая цифра — число затухающих колебаний. Уровень напряжения импульса, до которого срабатывает компаратор, — 200 мВ. Ток потребления — около 7 мА.

Способ проверки узла строчной развертки основан на его включении при напряжении питания гораздо меньше номинального. Применяется внешний транзисторный ключ, при этом штатный транзистор можно оставить в тестируемом узле, так как он (если исправен) не оказывает влияния. В таком режиме измеряется потребляемый узлом развертки ток и контролируется форма напряжений с помощью осциллографа. На основании этих факторов можно су-

дить о исправности тех или иных узлов развертки. Подробное описание этого способа имеется в [5, 7].

Прибор подключают к блоку развертки следующим образом (рис. 5): коллектор (сток) транзистора проверяемого каскада развертки соединяют с гнездом X5, общий провод проверяемой разверт-

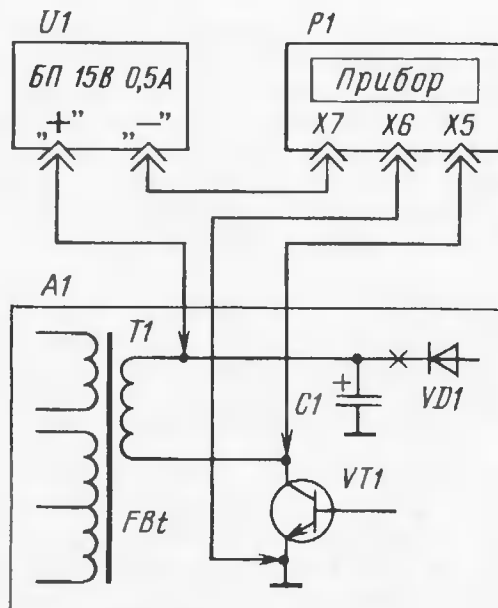


Рис. 5

ки — с X6, минус внешнего блока питания — с гнездом X7 прибора, а плюс — с цепью питания строчной развертки. Внешний блок питания должен обеспечивать выходное напряжение 15 В и ток 500 мА. Транзисторный ключ VT4 открывается на 50 мкс и закрывается на 14 мкс, т. е. с частотой 15625 Гц. Этот сигнал генерирует модуль ССР1 микроконтроллера. На индикаторе отображается

SP - 00

В этом режиме тире мигает, а число — это ток, потребляемый транзистором блока развертки в миллиамперах; при превышении значения 200 мА модуль ССР1 прекращает работу и прибор выводит на индикатор ряд тире. Запустить проверку снова можно нажатием на кнопку SB1. Ток потребления — 3 мА.

Принцип измерения частоты основан на подсчете числа импульсов за определенный интервал времени. Таймер TMR1 контроллера отсчитывает секундные интервалы, а таймер TMR0 с предделителем подсчитывает число входных импульсов за секунду. Как только секунда заканчивается, запрещается счет TMR0, производится досчет импульсов в предделителе, так как микроконтроллер непосредственно прочитать данные из предделителя не может. После этого значение частоты выводится на индикатор и выполняется

следующий цикл измерения. В этом режиме индикатор отображает значение частоты в герцах. В старшем разряде с периодом счета мигает буква "F". Между цифрами, отображающими значения мегагерц, килогерц и герц, для наглядности введены пробелы. Когда измеряемая частота превышает 999,999 кГц, мигающая буква "F" не выводится. Ток потребления — 7 мА.

В режиме генератора на гнезде X3 присутствует синусоидальный сигнал частотой около 1 кГц и амплитудой примерно 100 мВ. Коэффициент нелинейных искажений не превышает 1%. Принцип генерации синусоидального сигнала посредством ССР1 описан в Application Note AN655 в [8] и основан на использовании ССР1 с выходным ФНЧ в качестве устройства, выходное напряжение которого прямо пропорционально скважности импульсов. Через определенные промежутки времени выводятся уровни напряжения, соответствующие текущим мгновенным значениям синусоидального сигнала. В описываемом приборе примерно каждые 30 мкс выводится взятое из таблицы значение для фазы синусоиды, отличающейся от предыдущей на 11,25 град., — всего 32 значения на период (32×30 мкс = 0,96 мс), что соответствует частоте 1041 Гц. В этом режиме на индикаторе отображается стилизованный движущийся прямоугольник; сдвиг происходит с интервалом около 0,5 с. Процедура вывода на индикатор написана таким образом, чтобы интервалы времени, через которые пересылаются значения из таблицы в модуль ССР1, не изменялись. Ток потребления — 3 мА.

Конструктивно прибор выполнен в пластмассовом корпусе подходящих размеров. Печатная плата не разрабатывалась, прибор собран на макетной плате (см. фото на рис. 6,а). Так как разрядные импульсы очень короткие и ток разрядки достаточно большой, длина проводов, которыми конденсатор подключают к прибору, должна быть как можно меньше. Гнездо X2 расположено таким образом, чтобы в него жестко вставлялся заостренный щуп (см. рис. 6,б). К гнезду X7 подключают отрезок мягкого многожильного провода сечением не менее 1 мм и длиной около 10 см с другим заостренным щупом. Такими щупами удобно протыкать лак на платах при проверке конденсаторов без выпаивания их из платы.

Микроконтроллер программируют с помощью одного из программаторов, например, Ic-Prog [9] или PopuProg [10].

Вот значения конфигурационных разрядов для описываемого прибора:

Осциллятор — HS.
WRT — OFF.
WDT — OFF.
PWRT — ON.
BODEN — ON.
LVP — OFF.
CPD — OFF.
CP — OFF.
DEBUGGER — OFF.

Используемые детали. Вместо микроконтроллера PIC16F876A возможно использовать PIC16F873A без каких-либо изменения программы. Микроконтроллер может быть в любом температурном исполнении и в любом корпусе.

Окончание.

Начало см. в "Радио", 2006, № 1

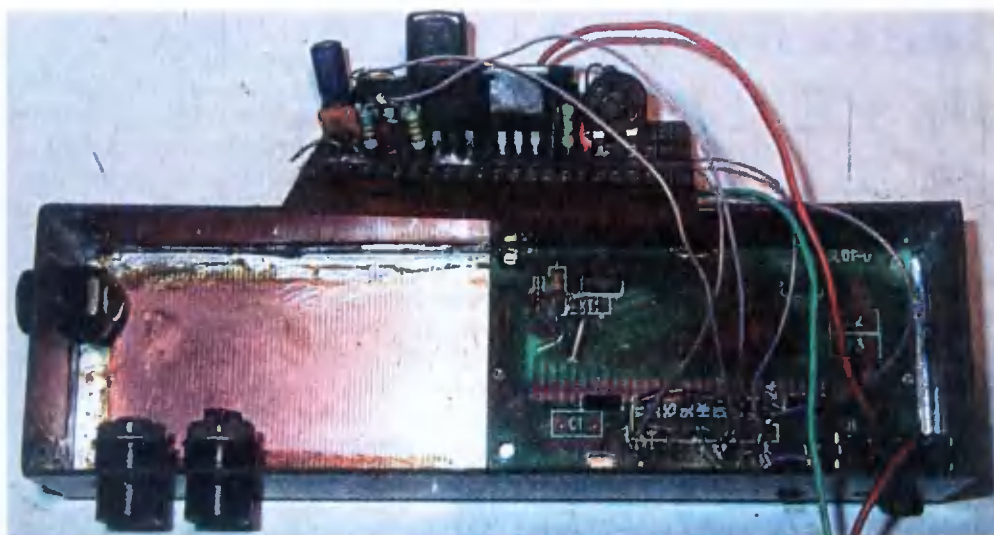


Рис. 6,а

Применение микроконтроллеров PIC16F873 или PIC16F876 невозможно по причине отсутствия в них встроенных компараторов.

Микросхема DA1 — LP2950-05 — микро мощный стабилизатор (его собственный ток потребления — около 75 мкА) с малым падением напряжения: обеспечена стабилизация выходного напряжения 5 В при входном 5,5 В и более. Импортная микросхема в позиции DA2 заменяема отечественным аналогом — КР142ЕН12А. Вместо микросхемы электронного ключа VT3 можно применить любой переключательный полевой транзистор с изолированным затвором с максимальным током стока не менее 3 А и сопротивлением канала в открытом состоянии не более 0,3 Ом, например BUZ11. IRF7102 содержит пару транзисторов, которые в устройстве включены параллельно. Эта сборка была извлечена из старого неисправного "винчестера", который может найтись у многих радиолюбителей. Транзистор VT1 — серии КТ3107 или КТ361 с любым буквенным индексом, VT2 — КТ3102 или КТ315 с любым буквенным индексом, VT5 — серии КТ368 с любым буквенным индексом или другой маломощный кремниевый транзистор структуры п-р-п с граничной частотой статического коэффициента передачи тока базы не менее 300 МГц. Транзистор VT4 — мощный переключательный полевой транзистор с максимальным напряжением исток—сток не менее 500 В, например, IRFBC30 или P6NA60E. Индикатор HG1 — 10-разрядный жидкокристаллический, с последовательным интерфейсом на контроллере HT1613 [11].

VD1 — любой стабилитрон на 3,3...4,7 В; VD3—VD5 — диоды серий 1N4148, КД521, КД522 с любым буквенным индексом. Конденсаторы — любые малогабаритные. Резистор R10 составлен из двух сопротивлений 11 и 12 Ом, включенных параллельно, суммарной мощностью не менее 0,5 Вт; резисторы R22, R23 — прецизионные, например, С2-29В, С2-36, С2-14, остальные — любые. Резистор R4 желательно применить многооборотный, например, СП5-3 или СП5-22. Номиналы резисторов и конденсаторов могут отличаться от указанных на схеме на $\pm 10\%$, кроме R10, R22 и R23, у них допустимо отклонение не более 1 %.



Рис. 6,б

Об использовании прибора. Максимальный эффект прибор даст после того, как набран определенный опыт работы с ним. В режимах измерения емкости и проверки трансформаторов прибор показывает не абсолютные значения, а относительные. Они могут очень сильно разниться в зависимости от типа проверяемого объекта, и здесь для окончательного вывода может потребоваться сравнение с аналогичным исправным узлом или элементом, а это на первых порах может показаться неэффективным. Методика проверки узла строчной развертки вообще предполагает очень хорошее понимание физических процессов, происходящих в узле развертки. Режимы частотомера и генератора особенностей не имеют. В режиме измерения емкости при неподключенном входе на индикаторе последовательного сопротивления вместо нуля может отображаться тире.

Перед включением устройства движок подстроечного резистора R4 нужно поставить в среднее положение. На коллекторе транзистора VT5 подбором резистора R19 следует добиться напряжения 3...3,7 В и по эталонному конденсатору емкостью около 100 мкФ откалибровать прибор подстроечным резистором R4. Для более точного измерения частоты можно подобрать конденсатор С3 или поставить вместо него подстроечный (4...25 пФ). По эталонному сигналу необходимо выставить показания, соответствующие фактическому значению частоты.

Недостаток прибора — относительно большой для используемого источника питания ток потребления. Но это решается применением батареи аккумуляторов или гальванической батареи большой емкости с соответствующим увеличением размеров корпуса. Также важно заметить, что при разных значениях измеренной емкости порог значения внутреннего сопротивления, по которому судят о годности конкретного конденсатора, будет разным. Это связано с тем, что в программе прибора для определе-

ния задержки при измерении утечки и числа разрядных импульсов при определении внутреннего сопротивления проводятся простейшие вычисления; для более точных потребовалось бы использовать более мощный микроконтроллер и серьезно усложнить программу. В спорных случаях всегда можно сравнить показания прибора с полученными при измерении другого, заведомо хорошего конденсатора. По мере накопления опыта таких "спорных" случаев будет все меньше и меньше.

Прибор возможно усовершенствовать: например, применить текстовый индикатор, который улучшит наглядность отображаемой информации. Также можно использовать встроенный в микроконтроллер модуль последовательного порта USART для пересылки результатов измерения в персональный компьютер и управления с него прибором. В частотомере можно применить полноценный формирователь с регулятором уровня. К свободным выводам микроконтроллера возможно подключить дополнительные кнопки, используя их, например, для пере-

ключения времени счета частотомера. Наличие встроенной в микроконтроллер энергонезависимой памяти данных (EEPROM) делает возможным хранить в ней, например, калибровочные или поправочные коэффициенты. Но все это потребует изменения программы микроконтроллера, удорожит конструкцию или усложнит сборку. А прибор задумывался очень простым, скорее, пробником или индикатором. В нем реализована идея, которая, надеюсь, будет исследована еще глубже.

ЛИТЕРАТУРА

5. Малород Д. Тестирование строчной развертки при малом напряжении питания. — Радио, 2003, № 10, с. 7—10.
6. LOPT/FBT Tester K-7205 — <<http://www.flippers.com/fbt-main.html>>.
7. Коротков И. Прибор для тестирования строчной развертки. — Радио, 2004, № 1, с. 14, 15.
8. Справочник по среднему семейству микроконтроллеров PICmicro. Раздел 14. Модуль CCP. — <http://www.microchip.ru/files/d-sheets-rus/pic16_14.pdf>.
9. Долгий А. Программаторы и программирование микроконтроллеров. — Радио, 2004, № 9, с. 51, 52.
10. PonyProg serial device programmer. — <<http://www.lancos.com/prog.html>>.
11. HT1613C Timer with Dialer Interface. — <<http://www.holtek.com/pdf/comm/1613cv110.pdf>>.

От редакции. Прошивка микроконтроллера доступна на сайте журнала "Радио": <<ftp://ftp.radio.ru/pub/2006/02/izmeritel.zip>>.

Редактор — А. Соколов, графика — Ю. Андреев, фото — автора

МОДУЛЬНАЯ РЕКЛАМА

Условия см. в "Радио", 2006, № 1, с. 10

Продажа, ремонт, обслуживание измерительной аппаратуры. ПКФ "Букон". www.bukon.ru. Тула, тел.: (4872)242-883.

Контроль работы вентилятора в блоке питания IBM PC

С. БЕЛЯЕВ, г. Тамбов

Большинство компьютерных блоков питания не имеют средств контроля работы встроенного вентилятора, хотя его неисправность может повлечь за собой выход из строя не только самого блока, но и другого оборудования. Предлагаемая доработка и несложные дополнительные узлы позволяют постоянно следить за работой вентилятора и избежать неприятных последствий отказа.

На современных материнских платах персональных компьютеров установлены, по крайней мере, два разъема для подключения вентиляторов, охлаждающих процессор ("CPU FAN") и чипсет ("SYS FAN"). Иногда есть и третий ("Chassis FAN") — для вентилятора, нагнетающего наружный воздух в системный блок или отсасывающего нагретый воздух наружу.

Разъем "CPU FAN" всегда занят, другие бывают свободны, их вполне можно использовать для контроля частоты вращения вентилятора, установленного в блоке питания. Но для этого вентилятор должен иметь вывод датчика частоты вращения. Так как у вентилятора блока питания такой вывод, как правило, отсутствует, необходима несложная доработка.

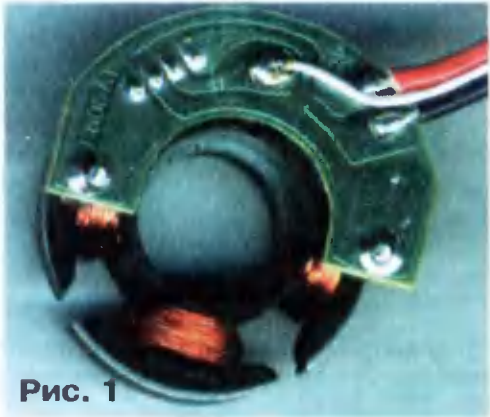


Рис. 1

Принцип работы компьютерных вентиляторов, описанный в статье Р. Александра "Ремонт вентиляторов электронных устройств" ("Радио", 2001, № 12, с. 33), со времени ее публикации не изменился. Прежними остались двухфазный двигатель и форма напряжения на его обмотках. Однако все электронные узлы прибора вместе с датчиком Холла заключены, как правило, в одну микросхему с минимальным числом выводов.

Чтобы получить импульсы с частотой повторения, пропорциональной частоте вращения ротора, не требуется никаких изменений в электронном узле вентилятора. Достаточно подключить к любому,

не соединенному с цепью питания выводу двигателя дополнительный провод и вывести его наружу. Для этого вентилятор придется разобрать — удалить стопорную шайбу под этикеткой, снять с оси ро-

тор и затем, покачивая статор, вынуть его из пластмассового корпуса вместе с печатной платой блока управления. Эту операцию облегчат несколько капель машинного масла, залитых в зазор между корпусом и статором. Извлеченный узел показан на рис. 1. Припаяв дополнительный (на фотоснимке — белый) провод, вентилятор собирают в обратном порядке.

Импульсы, снятые с обмотки двигателя, имеют искаженную форму, и прежде, чем подать их на разъем материнской платы компьютера, искажения следует устранить. Для этого потребуется формирователь, схема которого изображена на рис. 2. Элементы R1, C3, VD1 ограничивают выброс напряжения самоиндукции обмотки двигателя. Конденсатор C2 не пропускает на вход усилителя на транзисторах VT1 и VT2 постоянную составляющую снимаемого с обмотки напряжения. На выходе усилителя имеем импульсы с крутыми фронтами и спадами.

На рис. 3 представлен чертеж печатной платы формирователя, а на рис. 4 — его внешний вид. Транзисторы VT1, VT2 могут быть любыми маломощными кремниевыми соответствующей структуры. Не имеет значения и тип диода VD1. Кабельная розетка XS1 — трехконтактная серии HU. Если такой не нашлось,

можно воспользоваться отдельными гнездами подходящего диаметра, например, изъятими из разъема ГРПМШ. Гнезда изолируют полихлорвиниловой трубкой. Смонтированную плату размещают внутри корпуса блока питания компьютера, жгут из трех проводов с розеткой XS1 выводят наружу.

Собранное устройство можно предварительно проверить, подав напряжение 12 В от внешнего источника минусом на контакт 1 и плюсом на контакт 2 розетки XS1 и убедившись в наличии импульсов на ее контакте 3 при вращении вентилятора.

Соединив розетку XS1 со свободным разъемом (вилкой) для вентилятора на материнской плате, включите компьютер и, немедленно нажав на клавиатуре клавишу Del, войдите в программу BIOS

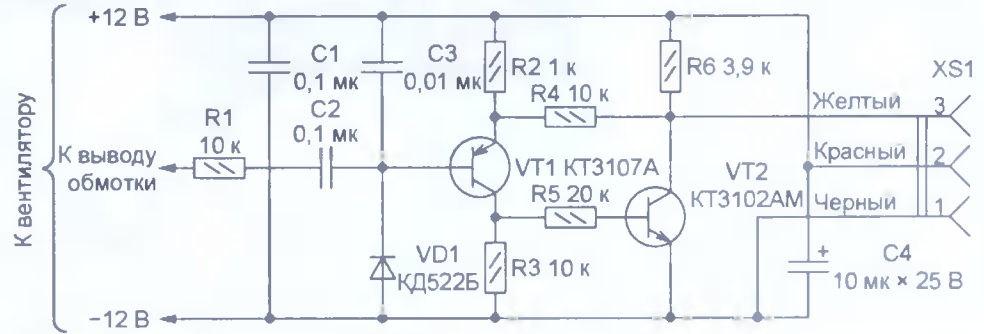


Рис. 2

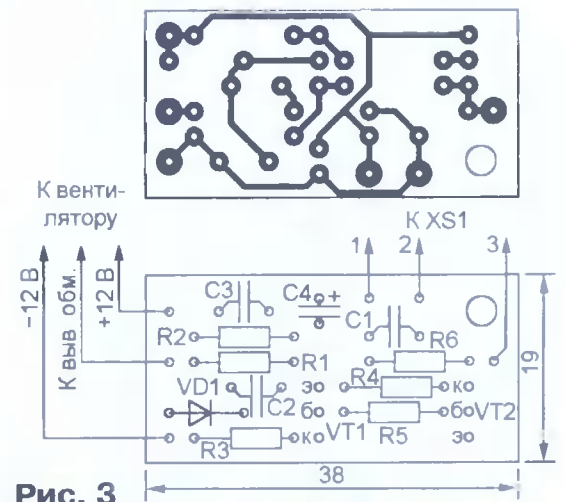


Рис. 3



Рис. 4

Setup. Выбрав меню PC Health Status, убедитесь, что измеренное программно значение частоты вращения вентилятора (Current Power Fun Speed, Current

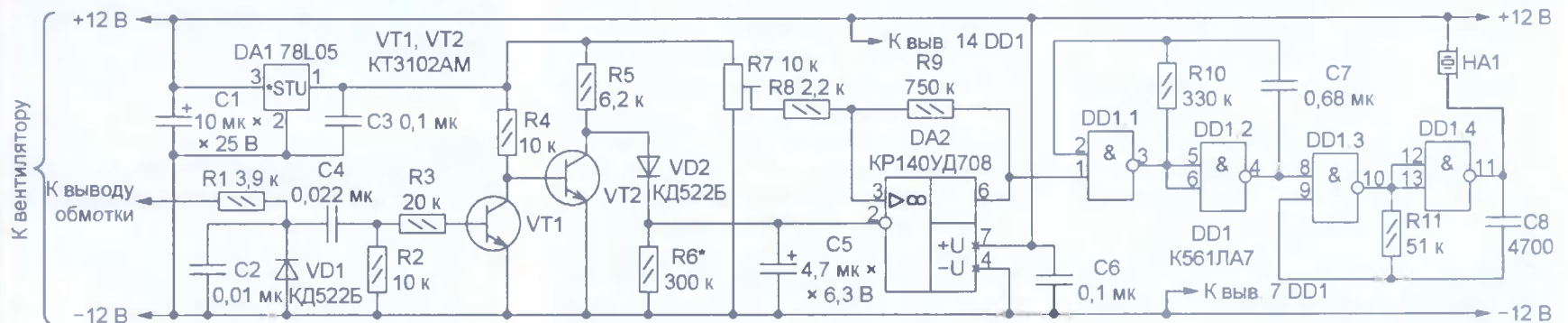


Рис. 5

С. КОСЕНКО, г. Воронеж

На плате имеется резервный печатный проводник, предназначенный для подачи сигнала отключения питания контроллера DA1 при использовании ККМ как составной части "электронного балласта" люминесцентной лампы. Без такого сигнала, формируемого контроллером "балласта" при погасшей лампе, ККМ будет вынужден длительное время работать в режиме холостого хода со значительно повышенной частотой коммутации и возможным перегревом транзистора VT1 и трансформатора T1.

Транзистор VT1 через изолирующую прокладку крепят к ребристому или штыревому теплоотводу размерами 40×20×18 мм, соединенному через крепежные винты с общим проводом, который, в свою очередь, соединен через конденсатор С3 с заземленным экранирующим кожухом устройства. В качестве заземления можно использовать цепь РЕ (третий контакт "евророзетки") электрической сети, выполненной по трехпроводной схеме. Внешний вид ККМ без экранирующего кожуха показан на рис. 5.



Рис. 5

Для налаживания и испытания ККМ необходим эквивалент нагрузки. Им могут послужить, например, два соединенных последовательно паяльника 220 В, 40 Вт, что при постоянном напряжении 400 В приблизительно соответствует мощности 80 Вт. Применять в качестве нагрузки лампы накаливания нельзя. Их сопротивление в холодном состоянии в несколько раз меньше "горячего", что приведет к перегрузке ККМ. В крайнем случае можно соединить последовательно несколько ламп большой мощно-

сти, подобрав их так, чтобы при работающем ККМ нити накаливания оставались холодными, а их общее сопротивление равнялось приблизительно 2 кОм.

Правильно собранный ККМ начинает работать спустя 1...2 с после включения в сеть. Это время расходуется на зарядку конденсаторов С10, С11. Точное значение напряжения на выходе (400 В) устанавливают подборкой резистора R17. Рекомендую начать с номинала 82 кОм и далее уменьшать его.

Во избежание поражения электрическим током при работе с подключенным к сети ККМ соблюдайте особую осторожность, поскольку все его элементы гальванически связаны с сетью. Необходимо иметь в виду, что после отключения устройства от сети конденсатор С13 может еще несколько минут оставаться заряженным до опасного для жизни напряжения.

Измерение характеристик изготовленного ККМ подтвердило достаточно эффективную стабилизацию выходного напряжения (398...401 В при изменении сетевого напряжения в интервале 176...264 В). При номинальном напряже-

нии в сети измеренное значение КПД — 96 %. К сожалению, измерить коэффициент гармонических искажений входного тока и коэффициент мощности не удалось по причине отсутствия необходимых для этого приборов. Можно предположить, что значения этих коэффициентов мало отличаются от указанных в [1] для прототипа — соответственно 8 и 96 %.

На рис. 6 показана осциллограмма напряжения на стоке транзистора VT1 (масштаб по вертикали — 50 В/дел., по горизонтали — 2 мс/дел.). На ней видно, что при близких к нулю мгновенных значениях сетевого напряжения

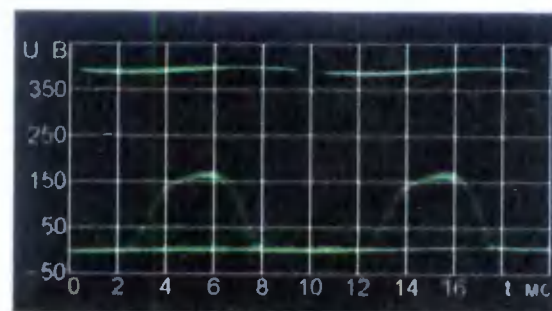


Рис. 6

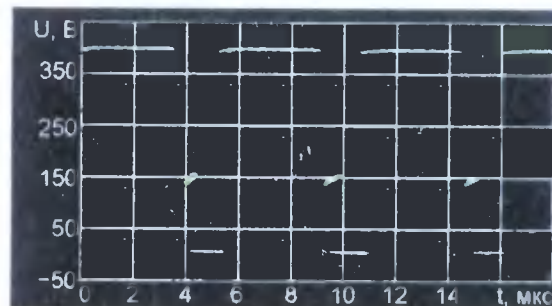


Рис. 7

в работе преобразователя наступают паузы. Их продолжительность растет с увеличением емкости конденсатора С5. Благодаря заряду, накопленному конденсатором С13, "провалы" выходного напряжения во время пауз практически отсутствуют.

Хорошо заметные на осциллограмме колоколообразные кривые отображают характер изменения частоты и формы импульсов преобразователя в течение полупериода сетевого напряжения. К сожалению, не удается засинхронизировать развертку осциллографа так, чтобы иметь возможность наблюдать отдельные импульсы.

Все-таки увидеть их можно, сделав напряжение на выв. 3 контроллера практически постоянным. Это временно устранит колебания частоты преобразования. Параллельно конденсатору С5 подключите соединенные последовательно резистор номиналом 390 Ом, мощностью 2 Вт и оксидный конденсатор емкостью 220 мкФ на 400 В. Резистор необходим для ограничения броска зарядного тока конденсатора. После включения сетевого напряжения замкните резистор проволочной перемычкой или специально предусмотренным выключателем. Такой прием может оказаться полезным для диагностики неисправного ККМ.

При постоянной частоте колебаний можно наблюдать осциллограмму импульсов на стоке транзистора, показанную на рис. 7 (масштаб по вертикали — 50 В/дел., по горизонтали — 2 мс/дел.). Изменяя регулируемым автотрансформатором сетевое напряжение, убедитесь, что с ним изменяется и частота импульсов. Транзистор открывается при нулевом значении тока в обмотке трансформатора, как это и должно быть согласно изложенному ранее принципу действия ККМ. Такой режим способствует снижению энергетических потерь и устранению риска повреждения транзистора чрезмерно большим коммутируемым током.

При неисправном контроллере DA1 или транзисторе VT1 выходное напряжение вместо 400 достигает всего лишь 300 В. Исправность транзистора можно проверить с помощью прибора, описанного в [4]. При поврежденном или удаленном из устройства транзисторе VT1

Окончание.

Начало см. в "Радио", 2006, № 1

Таблица 1

**Расчет корректора коэффициента мощности
на микросхеме L6562**

Инвертор	
Напряжение сети номинальное, В	220
Предельное отклонение, плюс-минус %	20
Выходное напряжение, В	400
Выходная мощность, Вт	80
Частота коммутации минимальная, кГц	40
КПД, %	90
Коэффициент ВЧ пульсации входного тока, %	5
Размах пульсации выходного напряжения, В	7
Емкость конденсатора на входе (C5), мкФ	0.228
Емкость конденсатора на выходе (C13), мкФ	45.473
Трансформатор	
Индуктивность первичной обмотки, мкГн:	
при минимальном напряжении сети, не более	1645
при максимальном напряжении сети, не более	653
выбранная	600
Эфф. сечение магнитопровода, кв. мм	42.3
Средняя длина силовой линии, мм	52.8
Длина немагнитного зазора, мм	0.5
Необходимый эфф. объем магнитопровода, куб. см	0.91
Эфф. объем примененного магнитопровода, куб. см	2.23
Максимальная магнитная индукция, Тл:	
в установившемся режиме	0.27
в пусковом режиме	0.34
Число витков первичной обмотки	75
Число проводов диаметром 0,12 мм в жгуте	10
Число витков вторичной обмотки	6
Делитель входного напряжения (R1-R3)	
Амплитуда напряжения на входе MULT, В	
максимальная	1.45
минимальная	0.97
"Нижний" резистор (R3), кОм	5.6
"Верхний" резистор (R1+R2), кОм	1436
Мощность "верхнего" резистора, не менее, Вт	0.049
Резистор-датчик тока (R13)	
Рекомендуемое сопротивление, Ом:	1.12
Выбранный номинал, Ом	1
Мощность, не менее, Вт	0.116
Делитель выходного напряжения (R14-R17)	
"Нижний" резистор (R16 R17), кОм	6.289
"Верхний" резистор (R14+R15), кОм	1000
Мощность "верхнего" резистора, не менее, Вт	0.194
Коммутирующие транзистор (VT1) и диод (VD4)	
Напряжение сток-исток транзистора и обратное напряжение диода, не менее, В	440
Ток стока транзистора, не менее, А	1.428
Прямой ток диода (эфф. значение), не менее, А	0.47
Цепь обратной связи	
Частота полюса передаточной функции, Гц	3.50
Частота нуля передаточной функции, Гц	15
Коэффициент передачи в полосе подавления	0.01
Конденсатор обратной связи (C7), мкФ	1.061
Резистор обратной связи (R8), кОм	10

можно убедиться в работоспособности контроллера, проверив форму напряжения на его выв. 8. Оно должно периодически нарастать до 13 В, а затем резко спадать в результате увеличения потребляемого контроллером тока. Во время спада на выв. 7 контроллера и на затворе транзистора VT1 должна присутствовать пачка импульсов — это так называемый "икающий" режим (Hiccup Mode). В такой режим контроллер переходит и при слишком низком сетевом напряжении, а также при недостаточном числе витков обмотки II трансформатора T1, при недостаточной емкости конденсатора C13 или перегрузке преобразователя, приводящих к пульсации выходного напряжения более 16 %.

Иногда импульсы на затворе и стоке транзистора VT1 присутствуют, но выходное напряжение тем не менее не превышает 300 В. Проверка описанным выше способом с подключением дополнительного конденсатора параллельно конденсатору C5 показывает, что длительность импульсов приблизительно 0,3 мкс при периоде повторения около 3 мкс. Причиной этого может быть утечка тока между выводами 1 и 2 контроллера DA1, связанная с неисправностью конденсатора обратной связи или с загрязнением поверхности печатной платы, в том числе продуктами пайки. При повышенной утечке срабатывает описанная ранее встроенная в контроллер система защиты от превышения выходного напряжения, ограничивающая длительность формируемых импульсов. Имитировать эту неисправность можно принудительным замыканием выводов 1 и 2 контроллера. Экспериментально проверено, что такая операция для него безопасна.

При необходимости описанные схемотехнические и конструктивные решения можно использовать и для создания преобразователей напряжения гораздо большей мощности. Режим работы преобразователя, в котором каждый новый цикл начинается, как только ток в первичной обмотке

трансформатора принимает нулевое значение, называют переходным (англ. Transition Mode) между режимами прерывистого и непрерывного тока. Его считают стандартным для ККМ мощностью до 150 Вт, хотя известны примеры реализации этого режима и в преобразователях мощностью 450 Вт.

При мощности 350...400 Вт, типичной для компьютерных блоков питания, рекомендован режим непрерывного тока (англ. Continuous Conduction Mode), в котором размах пульсации тока в обмотке трансформатора значительно меньше. В этом режиме работает описанный в [5] ККМ с фиксированной длительностью интервалов закрытого состояния коммутирующего транзистора.

В [6] приведен пример ККМ мощностью 450 Вт. В нем использован импульсный трансформатор на магнитопроводе, аналогичном отечественному Ш12×20×21 из феррита М3000НМС2, с немагнитным зазором около 4 мм (подобные трансформаторы применяются в импульсных блоках питания телевизоров). Индуктивность первичной обмотки, состоящей из 38 витков литцендрата 1300×0,032 мм, — 190 мкГн. Вторичная обмотка — 3 витка провода диаметром 0,81 мм. Амплитуда импульсов тока в этом ККМ достигает 15 А. Коммутирующие транзистор и диод должны с запасом выдерживать такие импульсы. Можно, конечно, набирать их из нескольких менее мощных полупроводниковых приборов, приняв меры для равномерного распределения нагрузки.

Методика проектирования ККМ на контроллере L6561 изложена в статьях [7, 8]. Устройства с контроллером L6562 рассматривают так же. Для облегчения и автоматизации расчетов разработана электронная таблица PFC_DSGN.XLS — документ Microsoft Excel, программы из пакета Office, установленной на большинстве компьютеров.

При запуске электронной таблицы на экране монитора появляется форма, аналогичная изображенной в табл. 1. Ячейки оливкового цвета содержат исходные данные, которые пользователь может корректировать по своему усмотрению. Желтые ячейки — результаты расчета, выведенные в них значения подсчитываются и изменяются автоматически с каждой корректировкой исходных данных.

Таблица содержит скрытые столбцы с расчетными формулами и скрытые строки с промежуточными результатами вычислений. Чтобы увидеть их, нужно прежде всего снять защиту таблицы от изменений, выполнив пункт меню **Сервис→Защита→Снять защиту листа....** Далее, выделив на экране область, "охватывающую" скрытые столбцы или строки (их легко обнаружить по нарушениям последовательности нумерации), следует выполнить пункты меню **Формат→Столбец→Отобразить** или **Формат→Строка→Отобразить**. Работая со снятой защитой, будьте осторожны. Программа Excel способна при нажатиях на многие клавиши и на кнопки "мыши" выполнять действия, нежелательные последствия которых непросто обнаружить и исправить.

Первая сверху группа исходных данных включает в себя основные парамет-

ры ККМ и особых пояснений не требует. Несколько заниженное значение КПД дает определенный запас при расчете допустимых значений напряжения и тока. Фактический КПД изготовленного ККМ достигает 96 %.

Рассчитанные значения емкости конденсаторов на входе (С5) и на выходе (С13) ККМ обеспечивают заданные уровни пульсаций соответственно входного тока и выходного напряжения. Увеличивать емкость конденсатора С5 сверх рассчитанной не рекомендуется, это приводит к ухудшению коэффициента мощности. Номинал конденсатора С13 обычно выбирают ближайший, больший расчетного.

Индуктивность первичной обмотки трансформатора не должна превышать меньшего из двух расчетных значений (для минимального и максимального напряжения в сети). Параметры магнитопроводов наиболее подходящих для ККМ типоразмеров приведены в табл. 2. Данные заимствованы из [9]. Аналогичная таблица находится на экране монитора рядом с соответствующими строками расчетной формы. Выбирая магнитопровод, значения из ячеек таблицы можно просто копировать в ячейки формы.

Следует убедиться, что эффективный объем выбранного магнитопровода превышает минимально необходимый, а максимальная магнитная индукция меньше индукции насыщения материала, из которого изготовлен магнитопровод. Об особенностях функционирования трансформатора в одноканальном импульсном режиме можно прочитать в [10].

Для первичной обмотки трансформатора вычисляется число изолированных проводов диаметром 0,12 мм, образующих жгут, которым ее следует наматывать. Ток вторичной обмотки не превышает, как правило, 10 мА, диаметр ее провода выбирают из конструктивных соображений.

Амплитуда напряжения на входе MULT (выв. 3) контроллера L6562 не должна превышать 1,7 В — порога срабатывания имеющегося на этом входе ограничителя напряжения. Номинал "нижнего" резистора (R3) делителя входного напряжения выбирают произвольно, а "верхний" резистор составляют из двух, соединенных последовательно (R1 и R2). Их суммарное сопротивление должно быть максимально близким к расчетному.

Применение в высоковольтных цепях нескольких последовательно соединенных резисторов вместо одного позволяет выполнить требования к максимальному приложенному к резистору напряжению. Например, для резисторов МЛТ-0,125 и других той же мощности оно не должно превышать 200 В, а для МЛТ-0,25 — 250 В.

Номинал резистора—датчика тока (R13) должен быть близок к расчетному значению. Мощность этого резистора рекомендуется выбирать с запасом. Это увеличит надежность устройства и исключит погрешности, связанные с перегревом датчика.

Номинал "верхнего" резистора (R14 и R15) делителя выходного напряжения рассчитывается исходя из того, что предусмотренная в контроллере динамическая защита от превышения выходного

напряжения срабатывает при увеличении на 40 мкА тока через этот резистор. В расчетные формулы заложен порог срабатывания, равный 110 % номинального напряжения.

На "нижнем" резисторе (соединенных параллельно резисторах R16 и R17) напряжение при номинальном выходном должно быть равно 2,5 В. Подборкой одного из этих резисторов при налаживании ККМ устанавливают заданное значение выходного напряжения.

За разделом, содержащим расчетные значения напряжения и тока, необходимые для выбора транзистора VT1 и диода VD4, следует раздел, посвященный расчету элементов ЦОС, обеспечивающей динамическую устойчивость стабилизатора.

Таблица 2

Типоразмер	Эффективное сечение, мм ²	Ср. длина силовой линии, мм
Ш5×5	30,1	43,1
Ш6×6	42,3	52,8
Ш7×7	61,9	62,9
Ш8×8	68,8	74,5
Ш10×10	100	83,7
Ш12×15	180	96,9
Ш12×20×21	234	98
Ш16×20	320	123,1

Значение частоты полюса комплексной передаточной функции системы автоматического регулирования выведено для справки. Этот полюс образован за счет влияния конденсатора С13, зашунтированного эквивалентным сопротивлением нагрузки ККМ. Считается, что его частота не должна превышать 5 Гц.

Для расчета ЦОС из последовательно соединенных конденсатора С7 и резистора R8 необходимо задать частоту нуля комплексной передаточной функции и коэффициент подавления высокочастотных составляющих. При указанных по умолчанию значениях этих параметров запас по фазе на частоте единичного усиления (19,8 Гц) превышает 60°.

Рассчитанная ЦОС оптимальна для работы ККМ на резистивную нагрузку, ток которой увеличивается с ростом напряжения. Если нагрузкой служит импульсный преобразователь напряжения с ШИ-регулированием, с ростом напряжения на выходе ККМ по-

требляемый от него ток уменьшается. В этом случае для устранения склонности к автоколебаниям может потребоваться зашунтировать цепь R8C7 резистором R9 (изображен на рис. 1 пунктиром). Номинал резистора подбирают экспериментально.

ЛИТЕРАТУРА

4. Косенко С. Прибор для проверки полевых транзисторов "ПППТ-01". — Радио, 2005, № 1, с. 26, 27.
5. Design of Fixed-OFF-Time-Controlled PFC Pre-Regulators with the L6562. Application Note AN1792 — <<http://www.st.com/stonline/books/pdf/docs/10006.pdf>>.
6. MC33262, MC34262 Power Factor Controllers. — <<http://www.onsemi.com/pub/Collateral/MC34262-D.PDF>>.
7. L6561 Enhanced Transition Mode Power Factor Corrector. Application Note AN966. — <<http://www.st.com/stonline/books/pdf/docs/5408.pdf>>.
8. Control Loop Modeling of L6561-based TM PFC. Application Note AN1089. — <<http://www.st.com/stonline/books/pdf/docs/6273.pdf>>.
9. Михайлова М., Филиппов В., Муслиаков В. Магнитомягкие ферриты для радиоэлектронной аппаратуры. Справочник. — М.: Радио и связь, 1983.
10. Косенко С. Особенности работы индуктивных элементов в одноканальных преобразователях. — Радио, 2005, № 7, с. 30—32.

От редакции. Файл электронной таблицы для расчета ККМ находится на нашем FTP-сервере по адресу <ftp://ftp.radio.ru/pub/2006/02/pfc_dsgn.xls>.

Редактор — А. Долгий, иллюстрации — автора

Преобразователи кадров серии DS33 (семейство ELITE)

Интегрированная система в одном корпусе — на 40% дешевле аналогичного комплекта микросхем других производителей.

Применение:

- IP-телефония
- Мультимедиа
- Оборудование xDSL

первое в мире интегрированное решение для передачи данных Ethernet-to-TDM/T1/E1

Москва, ул. Ивана Франко, д. 40, стр. 2
Тел./факс: (495) 97 000 99

E-mail: platan@aha.ru

Налаживание инверторного источника сварочного тока

В. ВОЛОДИН, г. Одесса, Украина

Основной целью ранее опубликованной статьи того же автора "Инверторный источник сварочного тока. Опыт ремонта и расчет электромагнитных элементов" ("Радио", 2003, № 8 с. 36—38; № 9, с. 32—34; № 10, с. 29—32) был обмен опытом восстановления вышедшего из строя прибора RytmArc промышленного изготовления. Так как описание его устройства оказалось недостаточно подробным, некоторым читателям удалось повторить такой источник. Новая статья посвящена методике налаживания блока управления и прибора в целом. Уточнено и дополнено описание принципа работы некоторых узлов.

Хорошо известно, что качество сварочного шва напрямую зависит от формы нагрузочной характеристики источника сварочного тока. Характеристика, изображенная на рисунке, оптимальна для ручной сварки. На ней можно выделить четыре участка.

А — источник работает на холостом ходу. Повышенное напряжение холостого хода U_{xx} облегчает начальное зажигание дуги и повышает ее устойчивость. Согласно обусловленным условиями электробезопасности требованиям п. 2.2 российского стандарта ГОСТ 12.2.007.8-75 и п. 7.12 украинского ДСТУ 2456-94 значение U_{xx} не должно превышать 100 В (для источников постоянного тока — среднее значение). Обычно удовлетворительных результатов удается достичь при напряжении не менее 60...70 В.

В — выходное напряжение источника слабо зависит от тока, что позволяет легко разорвать дугу по завершении сварки. Источник не подвергается бесполезной перегрузке при чрезмерной длине дуги, что увеличивает его надежность.

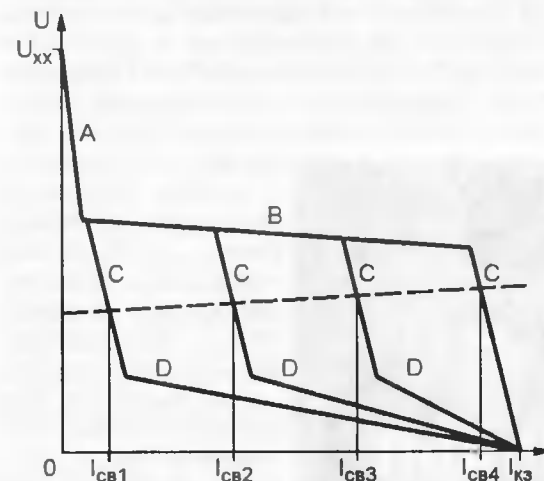
С — основной рабочий участок, положение которого зависит от установленного регулятором значения сварочного тока $I_{св}$ (на пересечении нагрузочной характеристики с показанным штриховой линией графиком зависимости падения напряжения на дуге от тока). Выходной ток источника на этом участке мало зависит от напряжения, а следовательно, и от длины дуги. Это очень важно для ручной сварки.

Д — соответствует резкому снижению сопротивления сварочной цепи, например, при соприкосновении электрода со свариваемыми деталями. Форсирование тока в этой ситуации улучшает условия первичного зажигания дуги и уменьшает вероятность залипания электрода.

В сварочном источнике RytmArc участок **А** характеристики формирует узел умножителя напряжения, собранный на элементах VD3—VD6 и C4—C8 (рис. 13, здесь и далее номера рисунков и позиционные обозначения элементов относятся к исходной статье). Он позволяет получить постоянное напряжение 95 В из поступающего на плату блока управления переменного напряжения 20 В. С выхода умножителя пониженное цепью R1R2VD8VD9 до 65 В напряжение через диод VD2 и дроссель L1 (см. рис. 1) поступает в сварочную цепь.

Этот узел в налаживании не нуждается.

Узел, формирующий участок **В** характеристики, собран на элементах R2—R10, C9—C11, VD2, VD7—VD13, U1, VT1, VT2 (см. рис. 13). Когда на левом (по схеме рис. 1) выводе дросселя L1 присутствуют импульсы и их амплитуда превышает суммарное напряжение стабилизации стабилитронов VD8 и VD9 (приблизительно 45 В), транзистор VT1 периодически открывается, шунтируя излучающий диод оптрона U1. Фототранзистор оптрона закрывается, а конденсатор C10 заряжается через резистор R6 и диод VD11. В паузах меж-



ду импульсами транзистор VT1 закрыт, фототранзистор открыт, идет разрядка конденсатора C10 через резистор R8. Отношение сопротивлений резисторов R6 и R8 выбрано таким, что при коэффициенте заполнения менее 0,35 (при амплитуде импульсов 100 В выходное напряжение источника не превышает 35 В) напряжение на конденсаторе C10 не достигает 5,1 В, поэтому стабилитрон VD12 и транзистор VT2 закрыты. С дальнейшим увеличением коэффициента заполнения транзистор VT2 открывается и через диод VD13 на ШИ контроллер поступает сигнал, блокирующий его работу. Как и предыдущий, этот узел не требует налаживания.

В формировании участка **С** задействованы максимальные ресурсы блока управления. Для преобразования импульсов, поступающих с датчика тока (см. рис. 10), в постоянное напряжение служит пиковый детектор на элементах R16, R18, C13, VD16, DA3.1. При колебании сварочного тока в интервале 5...140 А напряжение на выходе этого узла изменяется от 0,25 до 7,2 В. Оно

поступает на вход ОУ DA3.2 и вычитается из напряжения, снимаемого с движка переменного резистора R2 (регулятора тока). Усиленный сигнал рассогласования через инвертирующий повторитель на ОУ DA3.3, делитель напряжения R28, R29 и диод VD22 приложен к выводу 4 ШИ контроллера DA5 — входу его внутреннего компаратора A1.

В формировании участка **Д** участвует делитель напряжения из резисторов R35—R37. Один из них (R37) — подстроечный. Им устанавливают минимальную длительность импульсов ШИ контроллера. Так как ШИ контроллер не может формировать импульсы длительностью менее установленной подстроечным резистором R37, ток, протекающий в сварочной цепи при замыкании электрода с деталью ($I_{кз}$), ограничивает специальный узел на элементах R30, R31, R33, R39, VD23, VD25, DA4.1. Если выходной ток в этой ситуации превышает допустимое значение, он снижает частоту повторения импульсов, уменьшая тем самым коэффициент заполнения. К сожалению, в исходной статье назначение этого узла было описано неверно.

Проверку и регулировку собранного блока управления рекомендуется производить по изложенной ниже методике. На первом этапе — не подключая блок к силовым узлам.

1. Проверяем наличие и стабильность напряжений +15 В, +5 В и -15 В на выходах стабилизаторов DA6, DA7 и DA1.

2. Проверяем наличие образцового напряжения +2,5 В на выводе 10 контроллера DA5.

3. Подстроечным резистором R62 устанавливаем на выходе стабилизатора DA8 напряжение +10 В. Так как все пороги срабатывания узлов температурной и токовой защиты "привязаны" к этому напряжению, они автоматически принимают правильные значения.

4. Движок подстроечного резистора R42 переводим в нижнее по схеме положение и подстроечным резистором R44 устанавливаем частоту следования импульсов на выводе 12 DA5 приблизительно 30 кГц.

5. Устанавливаем переменный резистор R2 в положение, соответствующее минимальному значению сварочного тока, и имитируем нарастание тока коммутирующих транзисторов инвертора от 0 до 1,5 А (чему соответствует изменение напряжения на конденсаторе C13 от 0 до -0,23 В). При этом на выходе ОУ DA3.3 напряжение должно изменяться от 3,9 до 2,93 В, а на выходе ОУ DA4.1 — достигнуть 5,1 В. Стабилитрон VD23 при таком напряжении еще не проводит ток и частота импульсов на выводе 12 DA5 остается максимальной. С дальнейшим увеличением тока напряжения на выходе ОУ DA4.1 поднимается выше 5,1 В и частота уменьшается. Степень ее уменьшения регулируем подстроечным резистором R42.

6. Переводим движок переменного резистора R2 в положение, соответствующее максимуму сварочного тока, и имитируем нарастание тока коммутирующих транзисторов инвертора от 40 до 50 А (напряжение на конденсаторе C13 от -6,17 до -7,72 В). На выходе ОУ DA3.3 напряжение должно измениться от

10 до 2,93 В. С дальнейшим увеличением тока напряжение на выходе ОУ DA4.1 поднимается выше 5,1 В и частота импульсов уменьшается. Можно проследить, как ШИ контроллер реагирует на нарастание тока. С его увеличением коэффициент заполнения импульсов должен уменьшаться.

7. С помощью подстроечного резистора R37 добиваемся, чтобы длительность импульсов при любых условиях не становилась менее 15 % периода повторения (5 мкс при частоте 30 кГц).

Налаживание продолжаем, полностью собрав источник. Подстроечным резистором R42 устанавливаем в замкнутой накоротко сварочной цепи ток 140 А. Затем, разомкнув сварочную цепь, подстроечным резистором R44 корректируем частоту импульсов, устанавливая ее равной 30 кГц. На этом налаживание можно считать законченным.

Редактор — А. Долгий, графика — А. Долгий

МОДУЛЬНАЯ РЕКЛАМА

ООО "Электролэнд"

Поставка радиодеталей и комплектующих для бытовой и промышленной аппаратуры радиолюбителям и предприятиям. Каталог-дискета (бесплатно) или RAR-файл по e-mail.

Не тратьте время на поиски — это наша работа!

Для писем — 169300, Республика Коми, г. Ухта, а/я 54.

E-mail: elekland@rol.ru.

Факс (82147) 63482.

О "параллельных" жизнях

А. ГОЛЫШКО, г. Москва

Что такое радиолюбительство по своей сути? Чем занимаются и чем должны заниматься радиолюбители в своей практике? Публикацией этой статьи мы приглашаем наших читателей принять участие в дискуссии и высказать свое мнение.

Вам будет легче вставать на работу вовремя, если на будильник вы положите мышеловку.

Немного об изобретательстве и радиолюбительстве

Как известно, изобретательством называют "творческий процесс, приводящий к новому решению задачи в любой области техники, культуры, здравоохранения или обороны, дающий положительный эффект". Радиолюбительство — то же самое изобретательство, только в одной области техники — радиоэлектронике.

Как-то в Интернете довелось прочитать, будто научный подход в отечественном изобретательстве и радиолюбительстве — это веяние последнего времени. Несомненно, тот, кто это написал, явно не ученый и не изобретатель, да и к тому же незнаком с восьмидесятилетней историей журнала "Радио", где описывали свои изобретения, в том числе, и люди науки.

Говорят, что наука — то, чего на самом деле быть не может, а то, что на самом деле может быть, — это уже научно-технический прогресс. Нам сие не суть важно. Главное, что среди творческих людей, потенциально вовлеченных в этот процесс, есть две большие группы. Первая — люди, видящие, что и как можно усовершенствовать, но не умеющие это свое видение претворить в жизнь. Вторая — мастера "золотые руки", способные изготовить, спроектировать, рассчитать, смоделировать все что угодно, но не знающие, что именно нужно бы сделать. Тем и другим помогают такие журналы, как "Радио".

Нетрудно видеть, что все устройства, предлагаемые авторами статей журнала "Радио", легко разделяются на три категории. Первая — это собственно разработки каких-либо принципиально новых или уже известных устройств, но новыми способами. Вторая — это выпускаемые промышленностью или ранее предложенные любителями устройства, которые доработаны с целью реализации заложенных в них идей. От последних уст-

ройств отпочковывается третья группа, основная идея которой — новое применение уже существующих (желательно серийных, т. е. по большому счету более дешевых) изделий. Фактически здесь либо дается новая жизнь "старым изделиям", либо у них же открывается "второе дыхание" в виде новых, подчас неожиданных применений. Вот про последнюю группу и поговорим.

Вторая жизнь привычных изделий

Как представляется, "вторичное" (побочное) использование любой разработки ("second life", если угодно) — потенциально наиболее продуктивный источник самых разных идей, ибо теоретически расширяет число разработок до бесконечности. Кроме того, все это позволяет достичь более высокой экономической эффективности разработки (или высокой скорости реализации) в силу того, что большая часть разработки уже сделана предшественниками. Ведь не секрет, что сделать радиоприемник можно как на двух транзисторах вкупе с другими навесными элементами, так и на всего одной интегральной микросхеме, уже содержащей множество транзисторов. Второе, понятно, быстрее.

Зачастую многие изделия выполняются авторами вовсе не для быстроты или достижения какого-либо экономического эффекта, им просто нравится изобретать. Собственно, это их стиль жизни, и спорить с ними о том, какие разработки лучше, столь же бесполезно, как и о том, что лучше — авторские картины или их копии.

В принципе любое законченное устройство, созданное для реализации какой-либо функции (прием определенного сигнала, подсчет числа импульсов, регистрация изменения некоего физического параметра и т. д.), может выступать в качестве индикатора. Причем это может быть как простое пороговое устройство (датчик движения сработал — включился сигнал тревоги), так и более сложное — меняющее свои выходные параметры в пределах некоторого интервала (к примеру, чем выше температура чайника — тем выше тон звукового сигнала, а при закипании включается сирена). Следующий этап — использование не отдельных электронных средств и каналов связи на их основе, а уже действующих сетей электросвязи, прежде всего, мобильных. Ну и Интернет, конечно.

Размах такого изобретательства поистине глобальный, и перед нами открываются широкие просторы для практического приложения указанных выше идей. Рассмотрим ряд исходных данных для некоторых потенциальных изобретений, лежащих "на поверхности". Вот лишь пара слов о нескольких широко известных "индикаторах".

Vertex Standard
WWW.YAESU.RU
**ПРОФЕССИОНАЛЬНЫЕ
И ЛЮБИТЕЛЬСКИЕ
РАДИОСТАНЦИИ**

Официальный представитель в России
ICS 000 "Системы информации и связи" Т/ф: (095) 232-2903

Электронный будильник

Следует сказать, что на основе этого простого и дешевого устройства уже сделано немало. Он может включать (или выключать) чайник, освещение, СВЧ печь, стиральную машину, паяльник, елочные гирлянды, а также звонить любимому человеку (как, впрочем, и не очень любимому). В конце концов, оно может управлять секундной стрелкой часов, у которых последняя не предусмотрена, и, главное, быть "сердцем" других часов, побольше размером.

Радиоточка

Эта вещь есть в каждой квартире, но про нее в последние годы как-то позабыли. Чем она не будильник? Гимн Отчизны, который начинает играть в 6 утра (или сигналы точного времени), может запускать генератор импульсов, на основе которого нетрудно реализовать "вторичный" будильник или таймер.

Звонок телефонного аппарата

Самое простое — подключить к телефонному звонку лампу, дабы "видеть" звонок в условиях сильных акустических помех от работающего телевизора, музыкального центра или крика домочадцев.

Радиостанция

Радиостанция прекрасно решает целый ряд вопросов передачи контрольных сигналов на весьма большие расстояния. Эфирный канал не перережешь ножом, а от установки грамотной помехи также можно защититься, применив специальный алгоритм работы системы. Потому на основе радиостанции целесообразно реализовать охрану какой-либо территории или дистанционно запускать двигатель своего автомобиля задолго до выхода из дома. А можно и разогреть обед, подходя к дому.

Мобильный телефон

Мобильный телефон представляет для нас интерес как дальнейшее развитие радиостанции в части дальности действия, но требует лишь наличия радиопокрытия в необходимой точке. С по-

мощью сигналов с этого воистину массового устройства можно дистанционно следить за охраной своего жилища, находясь даже на другом континенте, что, согласитесь, удобно. Некоторые функциональные возможности, заложенные в мобильный телефон, тоже могут представлять интерес для пытливого ума.

Виброзвонок нетрудно использовать в качестве миниатюрного массажера. Инфракрасный порт и клавиатуру можно приспособить для дистанционного управления телевизором. Ну а скрепив друг с другом несколько телефонов с помощью клейкой ленты, нетрудно получить универсальный многомодовый терминал, работающий сразу во всех существующих мобильных сетях. И наиболее "продвинутое" изобретение придумают, как пользоваться в этом случае одной клавиатурой.

Кстати, мы подошли к важному моменту в радиолюбительском творчестве — это получение максимальной мультифункциональности нового изделия.

Мультифункциональность

Никогда не останавливайтесь на достигнутом, а попробуйте оценить, какие еще применения мог бы получить "прирученный" вами "индикатор". Именно так можно получить максимальную эффективность от изобретения.

Например, охранная система на основе сотового телефона и нескольких радиостанций может инициировать сообщение о вторжении не только вам лично, но и организовать одновременно звонок в милицию, пустить в помещение слезоточивый газ, включить сирену, выключить свет и заблокировать двери.

Хайтек

Люди, знакомые с миром компьютеров и Интернета, и без нас хорошо понимают, как обработать и передать сигнал с любого датчика. Собственно, тот же мобильный телефон — тоже компьютер. Конечно, трудно переоценить возможности, которые дает всемирная сеть, ибо теперь с ее помощью можно, не вставая

с дивана, управлять, к примеру, кофеваркой (если вы, конечно, принципиально выше того, чтобы встать с дивана и приготовить кофе, как обычно). Разумеется, основная проблема не в том, чтобы обработать некий контрольный сигнал, а чтобы его получить наиболее простым/дешевым образом. Давайте сыграем теперь в такую игру...

Возьмем, к примеру, холодильник... и окинем его хозяйским взором, не намекая на разборку по деталям. Конечно, использовать его для охлаждения — весьма банально, а реле включения света при открывании дверцы давно придумано (но и его можно сделать и на оптронах, и на тиристорах). Но зато какой сзади холодильника источник тепла? Можно сделать сушилку для грибов, а можно сушить после промывки печатные платы. Дополнительно можно, например, посылать SMS о том, что грибы уже подсыхли.

А вот электромагнитный импульс, возникающий при включении компрессора, нужно гасить, дабы он не мешал работе других электронных устройств (например, каналу доступа в Интернет), зато с помощью мобильного телефона он позволит узнать, не вышел ли из строя ваш холодильник, что стоит на даче.

А еще можно дистанционно подзарядить этим импульсом источник питания электронного будильника. Да мало ли вокруг интересных изделий?

Вот так, повышая коэффициент использования окружающих нас вещей, мы сможем не только поднять свой изобретательский потенциал, но и внести вклад в развитие экономики страны. И если так поступит каждый, кто знает, не начнет ли быстрее расти наш валовый внутренний продукт? Вероятно, многие помнят героя Аркадия Райкина со словами: "...вот балерина крутится, вертится — в глазах рябит. Привяжи к ноге динамо — пусть она так дает в недоразвитые районы! И если б так каждый, каждый...". Ну, вы понимаете...

Редактор — В. Чуднов

Запись телефонных разговоров на компьютер

А. БУТОВ, с. Курба Ярославской обл.

За последнее время создано немало различных устройств, записывающих телефонные разговоры: от магнитофонных приставок с автоматическим включением до цифровых ЗУ без единого механического узла. Когда ничего подобного под руками нет, можно изготовить несложную приставку и воспользоваться для записи обычным персональным компьютером, оснащенным звуковой картой.

С задачей преобразования аналоговых телефонных сигналов в пригодную для хранения в памяти компьютера цифровую форму успешно справляются голосовые факс-модемы, предназначенные для работы на коммутируемых телефонных линиях общего назначения. В комплект поставки модемов популярной серии Zyxel Omni 56k входит диск с программой Venta ZVoice, обладающей большими возможностями по приему и отправлению факсимильных и голосовых сообщений. К сожалению, далеко не все модемы имеют голосовые функции. Час-

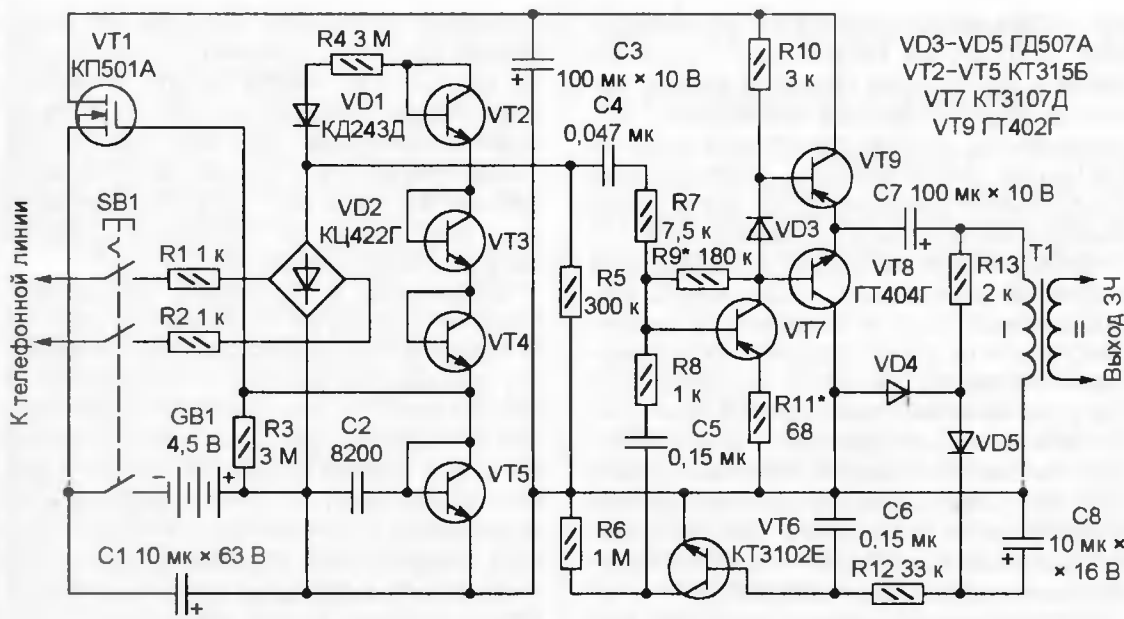
то эти функции несовместимы с программой Venta ZVoice. Еще одним камнем преткновения может стать низкое качество оцифрованного модемом звука.

Несложное устройство, схема которого показана на рисунке, позволит подать сигнал из телефонной линии на вход аудиокарты компьютера и воспользоваться для оцифровки сигнала ее возможностями, а для записи принятого сообщения в память компьютера — широко распространенными программами.

Когда контакты кнопочного выключателя SB1 замкнуты, а телефонная линия

свободна, в диагонали моста VD2 действует постоянное напряжение около 60 В (40 В для некоторых импортных АТС). Транзисторы VT2—VT5, к которым это напряжение приложено через диод VD1 и резистор R4, играющих роль микромощных стабилитронов с суммарным напряжением стабилизации 24...32 В, причем 6...8 В приходится на долю транзистора VT5. В этой ситуации напряжение между затвором и истоком транзистора VT1 (разность напряжения на транзисторе VT5 и напряжения батареи GB1) отрицательно и транзистор VT1 закрыт. Усилитель ЗЧ на транзисторах VT6—VT9 обесточен, ток от батареи GB1 не потребляется.

Как только трубка подключенного к линии телефонного аппарата будет снята, напряжение в диагонали моста уменьшится до 8...22 В (норма — 12 В). Транзисторы VT2—VT5 выйдут из состояния обратимого пробоя, ток через них прекратится. Через резистор R3 положительное напряжение батареи GB1 поступит на затвор транзистора VT1. Этот транзистор будет открыт, замыкая цепь питания усилителя ЗЧ. Ток, потребляемый усилителем, не превышает 2 мА.



При емкости батареи 0,25 А·ч ее заряда хватит более чем на 100 ч непрерывной работы.

Необходимая для нормальной работы телефонной линии гальваническая развязка между ней и записывающим устройством (например, аудиокартой компьютера) реализована с помощью трансформатора Т1.

Поскольку собственный голос в телефонной линии обычно звучит громче голоса удаленного собеседника, усилитель оснащен несложной системой автоматической регулировки усиления на транзисторе VT6, диодах VD4, VD5, резисторах R6, R8, R12, R13 и конденсаторах C5, C6. При слишком сильном сигнале выпрямленное диодами VD4, VD5 напряжение на конденсаторе C8 достигает 0,7...1,5 В, достаточных для открытия транзистора VT6. Участок коллектор—эмиттер открывшегося транзистора шунтирует по переменному току вход усилителя ЗЧ, в результате чего напряжение на его выходе уменьшается. Использование германиевых, а не кремниевых диодов VD4, VD5 повышает чувствительность системы АРУ.

В конструкции могут быть использованы резисторы С1-4, С2-23, МЛТ и др. Оксидные конденсаторы — импортные аналоги К50-35, причем конденсатор С1 необходимо выбирать с минимальным током утечки. Конденсатор С4 — пленочный К73-17, К73-9 или К73-24, остальные конденсаторы — К10-7, К10-17, КМ-5.

Замена диодного моста КЦ422Г — КЦ407А, DB103, RB153, W02M или другие маломощные с допустимым обратным напряжением не менее 200 В. Вместо диода КД243Д подойдет любой из серий КД102, КД103, КД521 или импортный 1N4148. Диоды ГД507А можно заменить другими германиевыми, например, серий Д9, Д18, Д20. Возможные замены транзисторов: КТ315Б — КТ301, КТ312, КТ315, КТ342, КТ3107Д—КТ361, КТ3107, 2SA1150, SS9015, ГТ402Г—ГТ402, МП39—МП42, GC500, GC501, ГТ404Г—ГТ404, МП35—МП38, GD607, GD609, КТ3102Е—КТ3102, КТ342, КТ645, SS9014, 2SC1222, КП501А, КП504, ZVN2120. Все перечисленные транзисторы могут быть с любыми буквенными индексами.

Трансформатор Т1 должен иметь хорошую изоляцию между обмотками и как

можно меньшую емкость между ними. Готовые согласующие трансформаторы от переносных транзисторных радиоприемников не соответствуют, как правило, этим требованиям, при их использовании фон в телефонной линии с подключением к компьютеру заметно возрастает. Однако ничто не мешает воспользоваться магнитопроводом Ш6×5 и пластмассовым каркасом от такого трансформатора. Обмотка I — 1000 витков провода ПЭВ-2 диаметром 0,1 мм, обмотка II — 400 витков того же провода. Между обмотками проложено восемь слоев тонкой лавсановой пленки, скрепленной двумя слоями липкой ленты.

Батарея GB1 — аккумуляторная из четырех дисковых аккумуляторов Д-0,26Д. Можно использовать и аккумуляторы Д-0,125Д или три гальванических элемента с номинальным напряжением 1,5 В каждый. Настройка правильно собранного устройства сводится к подборке резистора R9 такого номинала, при котором напряжение в точке соединения выводов эмиттеров транзисторов VT8 и VT9 равно приблизительно половине напряжения батареи. Подбирая резистор R11, можно в небольших пределах изменять чувствительность усилителя.

Соединять устройство с входом аудиокарты компьютера желательно экранированным проводом, но при расстоянии не более нескольких метров можно применить и неэкранированную пару проводов, которые желательно свить. Если на используемом входе карты имеется постоянное напряжение для питания электретьного микрофона, последовательно в соединительную цепь нужно включить конденсатор емкостью 4,7 мкФ. Это устраним подмагничивание магнитопровода трансформатора Т1 постоянным током. Конденсатор может быть керамическим, пленочным или оксидным. В последнем случае необходимо соблюдать полярность или использовать неполярный конденсатор.

Для оцифровки сигнала, поступающего на вход аудиокарты компьютера, подойдет самое различное программное обеспечение. Удобнее всего программы, начинающие запись автоматически, как только уровень сигнала превысит заданное значение. К таким относится, например, программа MP3 Sound Recorder, бесплатную демонстрацион-

ную версию которой можно скачать по адресу <<http://www.coolsoft.com/download/MP3Rec.EXE>>. К сожалению, она кодирует звук только в формат MP3, но ничто не мешает перекодировать MP3-файлы кодеком, более сильно сжимающим информацию без потери исходного качества.

Для записи в ручном режиме пригодны такие программы, как традиционно входящая в комплект поставки Windows "Звукозапись" или популярная бесплатная программа CDex (<http://prdownloads.sourceforge.net/cdex/cdex_151.exe?download>), не имеющая жестких ограничений по продолжительности записи.

Если компьютер достаточно мощный, для экономии места на жестком диске звуковой информационный поток можно сжимать в процессе оцифровки современными высококачественными кодеками, например, HE-AAC (Nero Digital Audio), входящим в состав популярного пакета Nero для записи CD и DVD дисков (<<http://www.nero.com/>>). Очень хорошего качества звука при малых размерах файлов можно достигнуть и при использовании последних версий бесплатных кодеков WMA9 и OGG.

Существует множество других вариантов. Поклонники платформы Linux могут воспользоваться, например, программой Audacity. В любом случае придется выбирать между качеством и естественностью звучания и информационным объемом файлов.

От редакции. Для подключения к телефонной сети общего пользования приставка должна быть сертифицирована органами связи.

Редактор — А. Долгий, графика — А. Долгий

МОДУЛЬНАЯ РЕКЛАМА

Условия см. в "Радио", 2006, № 1, с. 10

РАДИОДЕТАЛИ — ПОЧТОЙ

Комплектация предприятий. Оптовые поставки импортных радиодеталей по каталогу: www.dart.ru.

Приборы GEFTRAN, конденсаторы WIMA, диоды DC Components, импортные светодиоды, резисторы, конденсаторы и разъемы, фурнитура для электронных устройств.

Тел./факс: (095) 963-6625.

Оптовый отдел: alex@dart.ru.

Розница: 125040, Москва, а/я 36. sales@dart.ru.

* * *

Курсы дистанционного обучения программированию микроконтроллеров (PIC, AVR, x51 на ассемблере и С), компьютеров (С++, Бейсик), ПЛИС, USB и др.

Разработка электронных устройств и программ на заказ.

Радиолобительские устройства и наборы.

E-mail: radio73@rambler.ru, micro51@mail.ru.

Тел. 8-9126-195167

(с 05.00 до 19.00 моск. вр.)

623428, г. Каменск-Уральский, а/я 28/36.

Кабельный тестер

В. СОРОКОУМОВ, г. Сергиев Посад Московской обл.

При монтаже и ремонте слаботочных кабельных сетей связи и сигнализации, локальных вычислительных сетей, сетей промышленного контроля и т. д. возникает необходимость оперативной проверки целостности электрических линий, "прозвонки" многопарных телефонных и контрольных кабелей, трассировки прохождения кабельных магистралей в жгутах, внутри конструкций, а также под слоем штукатурки. Для решения этих задач применяют кабельные тестеры, состоящие из двух самостоятельных приборов: тонального генератора и шупа-датчика.

Схема тонального генератора показана на рис. 1. Его основа — применяемый в телефонных аппаратах формирователь вызывного сигнала КР1008ВЖ4. Он генерирует на своих выходах (выв. 6 и 7) противофазные двухтональные сигналы звуковой частоты. Цепь R2C2 задает частоту внутреннего генератора, от которой зависят значения частоты выходных сигналов, а цепь R1C1 — период смены тональных посылок.

Выходы генератора — гибкие провода, заканчивающиеся зажимами "крокодил", подключают к проверяемой линии. Свечение светодиодов HL1—HL4 сигнала

при однополярном питании постоянное смещение. Переменным резистором R8 регулируют чувствительность прибора. Усилитель мощности выполнен на ОУ DA2, включенном по типовой схеме. Его нагрузкой служит динамическая головка BA1 сопротивлением не менее 8 Ом.

Чувствительность сигнализатора достаточна, чтобы услышать тональный сигнал, наведенный на штырь проводом, находящимся на расстоянии до 20...30 см. Это позволяет успешно находить трассы прокладки неэкранированных кабелей внутри неметаллических конструкций (коробов, кабелегонов, каналов, труб) и под слоем штукатурки толщиной до 15 см.

Оба прибора собирают в пластмассовых корпусах подходящих размеров. Источниками их питания могут служить гальванические ("Крона", 6F22) или аккумуляторные батареи на 9 В.

Пары светодиодов HL1, HL2 и HL3, HL4 в генераторе можно заменить двухцветными светодиодами с кристаллами, соединенными встречно-параллельно, например, L-57EGW фирмы Kingbright. Потребуется всего два таких светодиода. Вместо ОУ КР574УД1А (рис. 2) можно применять другие серии КР574 или КР544. Главное требование — минимальный входной ток.

При разработке печатной платы датчика-сигнализатора следует располагать элементы его входной цепи как можно ближе к месту соединения со штырем и стремиться уменьшить их паразитную емкость. Если переменный резистор R8 будет вынесен за пределы платы, идущие к нему длинные провода должны быть экранированы. Вместо динамической головки в сигнализаторе можно использовать электромагнитные головные телефоны или телефонный капсюль.

Генератор налаживания не требует. При необходимости частоту тональных посылок изменяют, подбирая резистор R2, а частоту смены посылок — резистор R1. Приступая к налаживанию датчика-сигнализатора, соедините его вход с общим проводом, а движок переменного резистора R8 переведите в нижнее (по схеме) положение. Убедитесь в наличии на выходе ОУ DA1 постоянного напряжения, приблизительно равного половине напряжения питания этой микросхемы. Если это не так, а номиналы резисторов R1 и R5 равны, могут быть пробиты конденсаторы C1—C3 или неисправен сам ОУ. Далее необходимо убедиться, что напряжение на выходе DA2 тоже близко к половине напряжения питания. В случае несоответствия проверяют резисторы R9, R10, конденсаторы C8 и C9, ОУ DA2.

Расположив в непосредственной близости от штыря датчика один из выходных проводов включенного тонального генератора, разомкните ранее сделанное соединение входа с общим проводом. Перемещая движок резистора R8, убедитесь в плавном изменении громкости звука. Если наблюдается самовозбуждение, следует уменьшить общий коэффициент усиления прибора, заменив резистор R6 другим меньшего номинала.

Редактор — А. Долгий, графика — Ю. Андреев

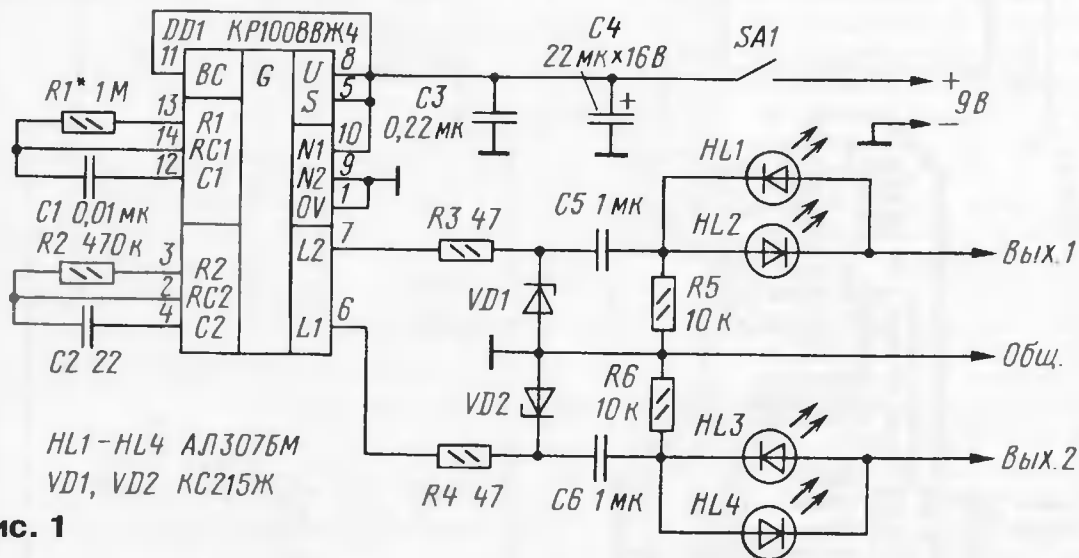


Рис. 1

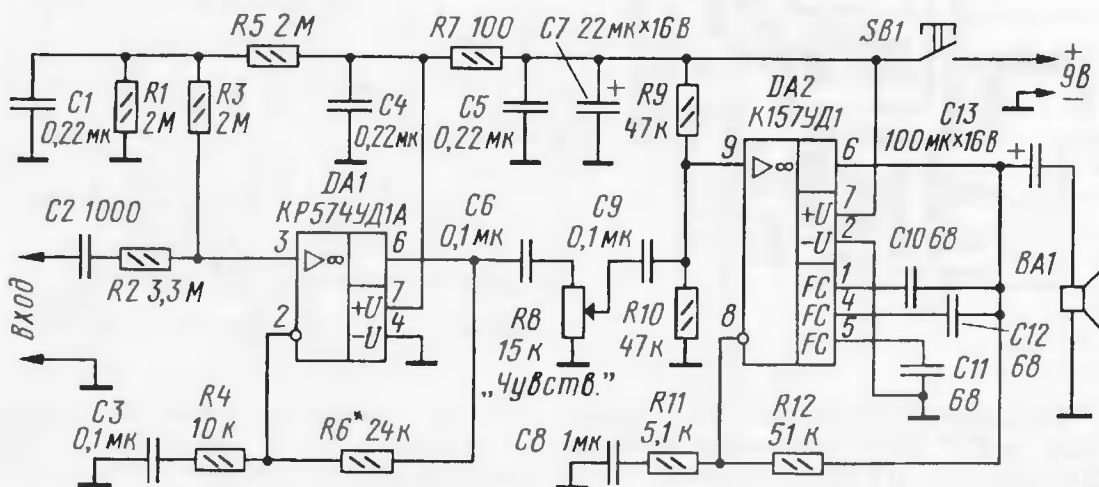


Рис. 2

Первый подает в исследуемую линию сигнал звуковой частоты, позволяя также проверить ее на отсутствие замыканий. С помощью второго удастся проследить прохождение испытательного сигнала вдоль кабеля за счет индуктивной или емкостной связи с его проводами, причем снимать с них изоляцию при такой проверке не требуется.

Примером может служить импортный комплект приборов 701K, в который входят тональный генератор 77HP и датчик-сигнализатор 200EP. Описанные ниже два несложных прибора — их функциональные аналоги, собранные на широко распространенных микросхемах, вполне доступные для самостоятельного изготовления и простые в налаживании.

лизирует об утечке или замыкании в ней. Стабилитронами VD1 и VD2 выходы защищены от повреждения случайно поданным внешним напряжением, например, при ошибочном подключении прибора к действующей линии.

Датчик-сигнализатор, схема которого показана на рис. 2, представляет собой УЗЧ с высоким входным сопротивлением и регулируемым коэффициентом усиления. ОУ DA1 усиливает электрический сигнал, наводимый на подключенный к его входу металлический штырь диаметром 4 и длиной 40...60 мм. Один конец штыря остро заточен, на втором — резьба М4, с помощью которой стержень закреплен на корпусе прибора.

Делитель напряжения из резисторов R1 и R5 создает на входе ОУ необходи-

Модернизированный бортовой компьютер

А. АЛЕХИН, г. Москва

Платы изготовлены из фольгированного с обеих сторон стеклотекстолита толщиной 1 мм. Монтаж почти всех деталей — поверхностный. Чертеж платы 1 показан на рис. 4, платы 2 — на рис. 5, а платы 3, на которой установлены только четыре кнопки и четыре резистора, — на рис. 6. Форма плат 1 и 2 соответствует конфигурации внутреннего пространства использованного корпуса.

Платы стандартными ножевыми контактами типоразмера 3 мм с тем, чтобы вставить их в гнезда имеющейся за приборной панелью автомобиля гнездовой колодки разъема, предназначенного для подключения бортового компьютера. Проводник от контакта 6 разъема X3 должен быть длиннее остальных на 30...50 см, поскольку его нужно подключать к колодке диагностики автомобиля, размещенной поодаль.

дует учитывать тип корпуса и цоколевку микросхемы.

Монтаж платы 1 начинают со сборки пятивольтового преобразователя напряжения. Подав напряжение 12 В на контакты 1 и 2 входного разъема X3, убедитесь в работоспособности преобразователя и точности формирования его выходного напряжения — не менее 4,7 и не более 5,3 В при изменении напряжения на входе преобразователя от 8 до 14 В. Проверьте наличие напряжения на всех точках этой цепи. После этого выполняют остальной монтаж.

Налаживание начинают с проверки правильности монтажа. При включении питания на входе RST микроконтроллера DD3 должен появляться обнуляющий импульс высокого уровня, а затем все

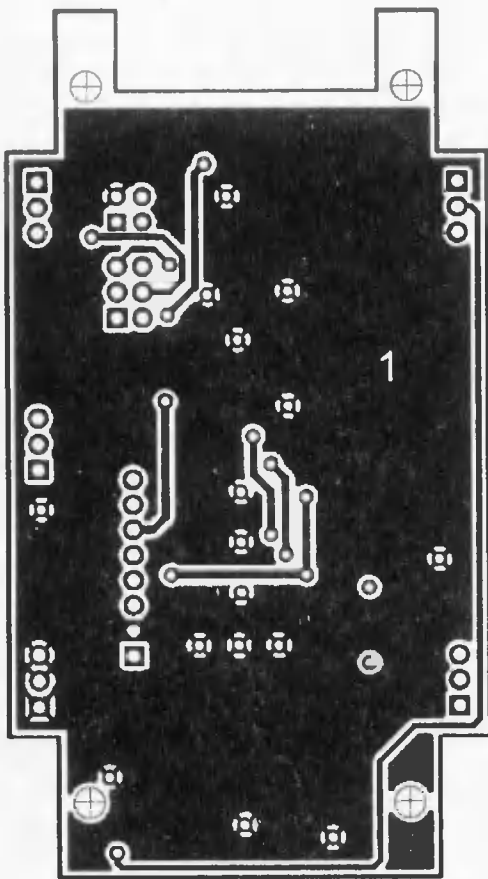
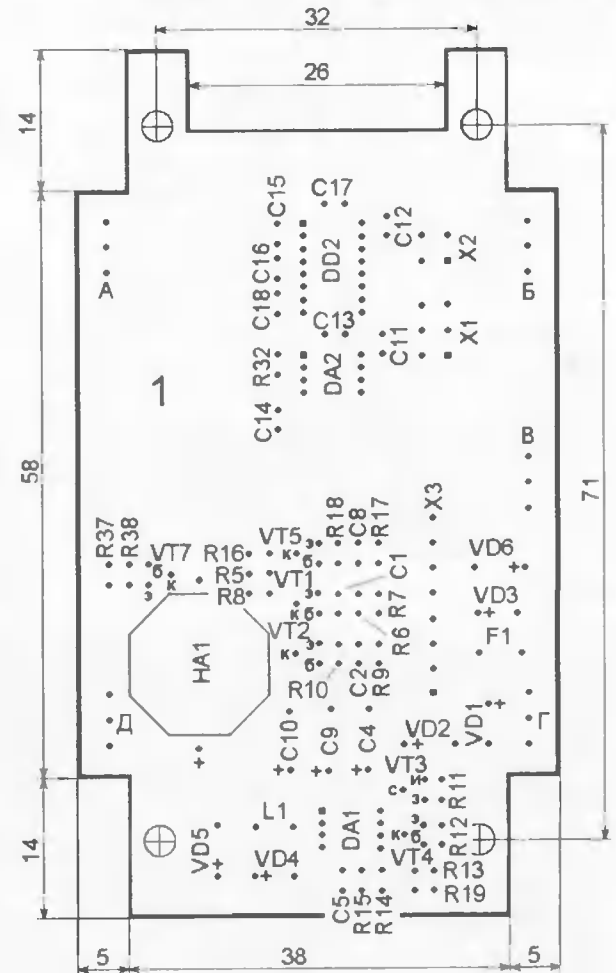
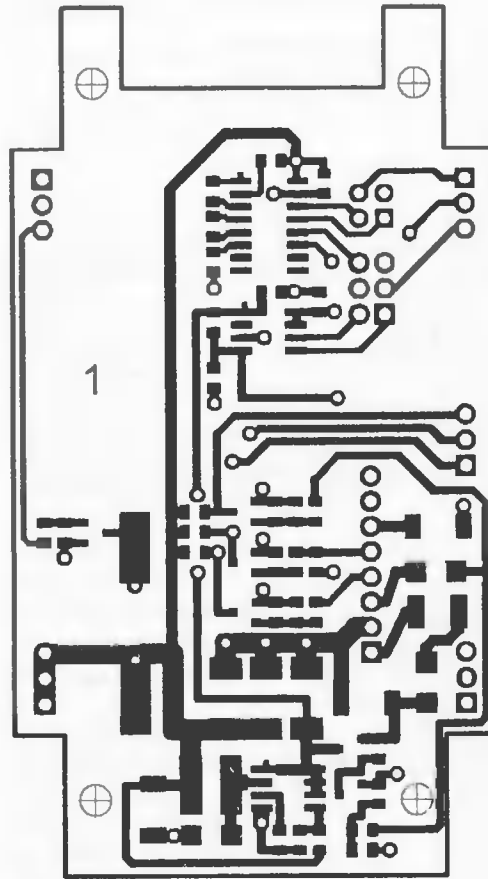


Рис. 4

Платы 1 и 2 электрически соединены короткими паяными проволочными перемычками, для чего предусмотрены пять групп контактных площадок с отверстиями, по три в каждой; группы обозначены на платах буквами А—Д. Плата индикатора подключена к плате 2 восемнадцатью гибкими перемычками; все отверстия для них на плате 2 расположены в ряд, обозначенный буквой Е. Вблизи размещен еще один ряд — Ж — из шести отверстий, предназначенный для соединения с платой 3.

Все цепи, посредством которых компьютер подключается к автомобилю, выведены на штыревую колодку разъема X3. К гнездовой колодке этого разъема (или при отсутствии разъема — к соответствующим контактам платы) припаивают жгут из шести проводов, рассчитанных по сечению на ток до 0,5 А. Концы проводов следует осна-



Биполярные транзисторы в компьютере могут быть заменены любыми структуры p-n-p с максимальным током коллектора не менее 100 мА. Полевой транзистор VT3 — любой r-канальный с изолированным затвором и индуцируемым каналом на ток стока не менее 300 мА и с возможно меньшим сопротивлением открытого канала. Самовосстанавливающийся предохранитель F1 должен иметь рабочее напряжение не ниже 20 В и ток срабатывания в пределах 300...500 мА. Ток насыщения примененного дросселя — не менее 500 мА.

Вместо HIN202CBN подойдут микросхемы HIN202IBN, HIN202ECBN, HIN202EIBN и подобные им из серий HIN232, MAX202ESE, MAX202CSE и подобные им из серий MAX232, ADM232LAR и еще ряд других. Вместо MAX810LEUR-T можно использовать детекторы понижения напряжения ADM810LART, LM810M3-4.63, V6319LSOT23, MCP810-485, MCP810-475, MCP810-460. При выборе замены сле-

время оставаться низким уровнем. На выводах 20 и 21 микроконтроллера должны присутствовать синусоидальные сигналы частотой 20 МГц.

Записать управляющую программу в микроконтроллер можно двумя способами: параллельным программированием на универсальном программаторе и последовательным программированием непосредственно в приборе. Вариант последовательного программирования предпочтительнее, поскольку при этом нет необходимости вынимать микроконтроллер из панели на плате и не нужен программатор.

Для записи программы в микроконтроллер потребуется свободно распространяемая утилита FLIP, которую можно найти на интернет-странице <http://www.atmel.com/dyn/products/tools_card.asp?family_id=604&family_name=8051+Architecture&tool_id=2767>. А вот прямая ссылка на последнюю версию: <http://www.atmel.com/dyn/resources/prod_documents/

Окончание.

Начало см. в "Радио", 2005, № 12; 2006, № 1

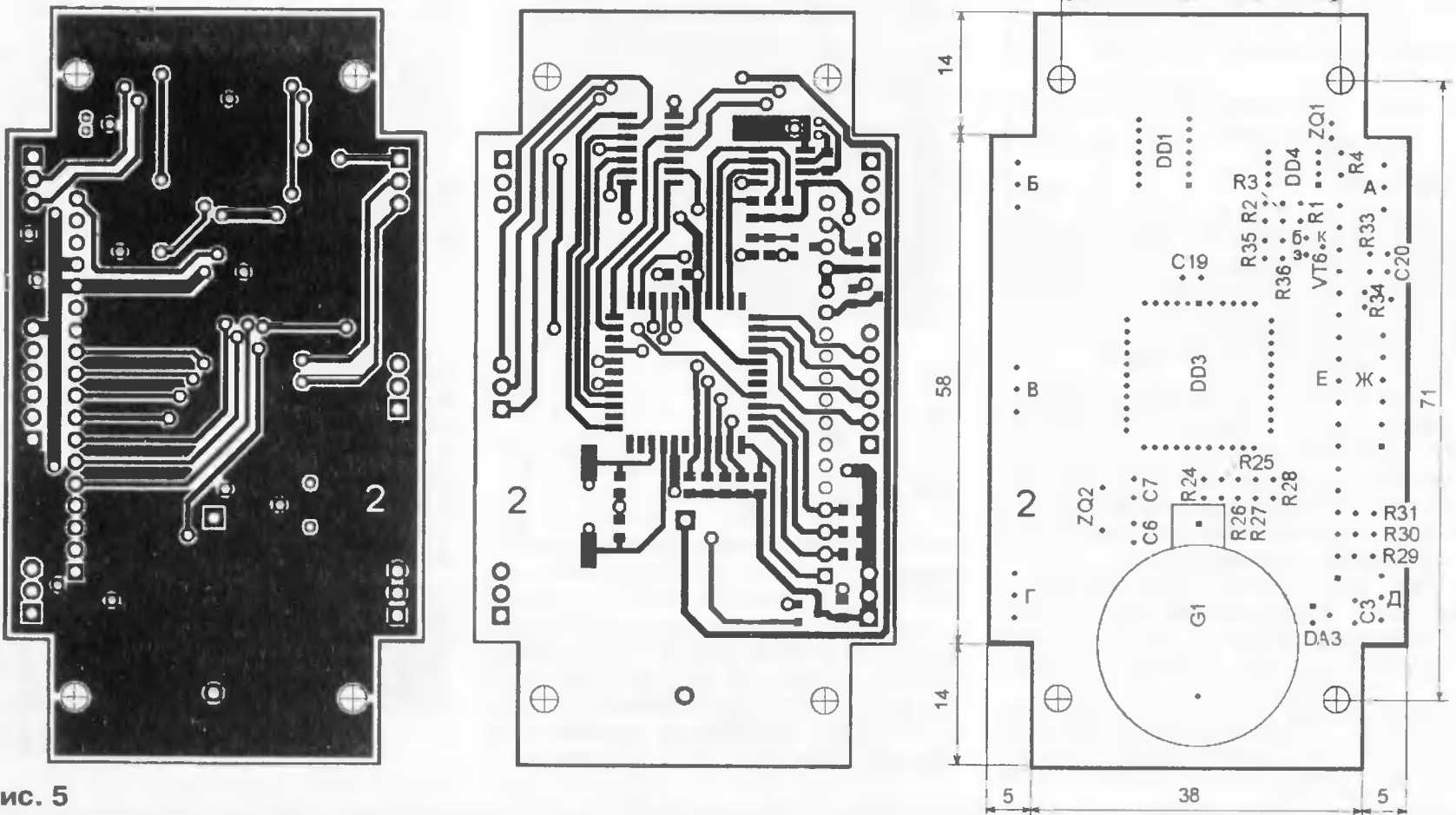


Рис. 5

flip-2_4_4.zip>. Необходимо только учитывать, что адрес может поменяться. Последовательность действий следующая:

- устанавливаем перемычку X1.1 в положение RS-232C;
- подключаем бортовой компьютер к порту COM персонального компьютера;
- устанавливаем перемычку X2.1;
- включаем питание бортового компьютера и запускаем на персональном компьютере программу FLIP, выбираем микроконтроллер AT89C51ED2 (либо AT89C51RD2), выбираем последовательный порт, к которому бортовой компьютер подключен, устанавливаем скорость обмена 38400 бит/с и нажимаем в окне программы на кнопку "Connect". Если программа сообщит о невозможности установить связь с микроконтроллером, необходимо проверить подключение и работоспособность бортового компьютера — наличие питания, работу тактового генератора микроконтроллера, проходные сигналы RS-232C до последовательного порта микроконтроллера;

- после того как связь установлена, загружаем в буфер FLIP управляющую программу микроконтроллера, отмечаем пункты Erase (стереть), Blank Check (проверить на чистоту), Program (запрограммировать) и Verify (проверить) и нажимаем в окне на кнопку "Run". FLIP выполнит все вышеуказанные действия и сообщит о результате. Если программирование прошло успешно, переводим микроконтроллер в режим загрузки пользовательской программы при включении. Для этого отметим пункт BLJB и нажмем на кнопку "Set";

- программирование завершено. Теперь программу FLIP можно закрыть, питание бортового компьютера выключить, отключить его от персонального компьютера. Не забудьте снять перемычку X2.1!

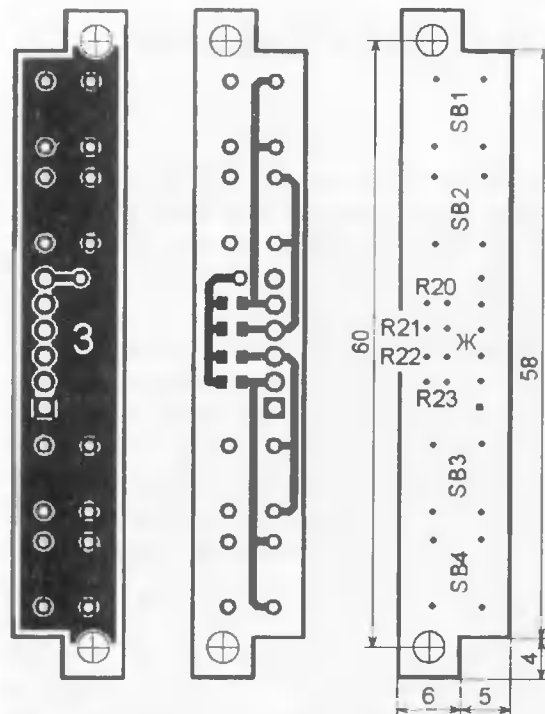


Рис. 6

Если теперь включить питание бортового компьютера, на дисплее должна появиться заставка, сопровождаемая звуковым сигналом. Если звуковой сигнал был, а информация на дисплее не отображается, отрегулируйте подстроечным резистором R34 контрастность либо проверьте подключение ЖКИ.

Проверьте режим часов. После первого включения время и дата могут не соответствовать истинным (скорее всего, будет 00 часов 00 минут 1 января 2000 г.), необходимо установить текущее время и дату, как описано выше. Затем нужно выключить питание компьютера и через несколько минут включить вновь. Если время и дата будут правильными, резервный элемент G1 подключен верно и заряжен.

Проверьте режимы диагностики блока управления. В этих режимах компьютер пытается установить связь с контроллером двигателя. На выв. 13 микроконтроллера несколько раз в секунду появляется импульс низкого уровня длительностью 25 мс (сигнал Wake-Up), а затем через 25 мс паузы передаются несколько байтов информации со скоростью 10400 бит/с. Аналогичный сигнал, но с амплитудой, равной напряжению питания компьютера (5 В), должен появиться на контакте 6 разъема X3 (на выв. 4 DA2). При этом не забудьте установить перемычку X1.1 в положение K-Line.

На этом проверку компьютера можно считать завершенной.

В автомобиле напряжение питания компьютера необходимо снимать с постоянно включенной, защищенной предохранителем нагрузки, например прикуривателя, а сигнал зажигания — с замка зажигания. Пройденный путь, скорость движения и расход топлива прибор вычисляет по сигналам от датчиков скорости и расхода топлива системы управления двигателем. Сигнал с датчика скорости можно снять с контакта 9, а сигнал расхода топлива — с контакта 54 соединителя контроллера автомобиля.

В автомобилях VA3-2110 и их модификациях установлен разъем для подключения маршрутного компьютера (находится за часами на передней панели). На контактах этого разъема присутствуют все вышеуказанные сигналы. Цолевка этого разъема показана на рис. 7.

Обмен диагностической информацией с блоком управления происходит по информационной линии диагностического интерфейса (K-Line). Сигнал снимают с контакта M колодки системы диагностики автомобиля; расположение выводов M и A (Gnd) на колодке схематически показано на рис. 8. Таким об-



Рис. 7

разом, для подключения компьютера вмешательство в электропроводку автомобиля не требуется.

Если автомобиль не оборудован иммобилайзером, связь линии K-Line блока управления с контактом М колодки диагностики автомобиля отсутствует. Для ее восстановления необходимо установить переключку между выводами 9 и 18 колодки иммобилайзера.

При подключении бортового компьютера к разъему маршрутного компьютера диагностическую линию можно вывести на один из свободных контактов разъема.

Тем, кто предполагает постоянно пользоваться возможностью чтения и статистической обработки на домаш-

нем персональном компьютере маршрутов, записанных бортовым компьютером, удобнее вместо разъема X1 и переключки X1.1 установить на плате (или на задней стенке корпуса прибора) миниатюрный переключатель 2П2Н и разъем DB-9М (вместо X2). Питаться бортовой компьютер при этом необходимо от внешнего источника напряжением 10...14 В, а вывод 3 разъема X3 соединить с выводом 1.

Если пользователю не требуется корректировать программу микроконт-

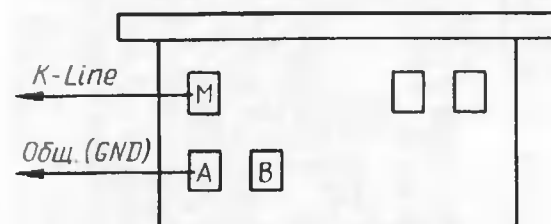


Рис. 8

роллера, контакт 4 разъема X2 и переключка X2.1 на плате не нужны. Вход PSEN микроконтроллера на время программирования можно замкнуть на общий провод временной проволочной переключкой.

Резистор R4, показанный на схеме рис. 2, предназначен для оптимизации режима работы элементов часового генератора. Как показала практика, необходимости в установке этого резистора нет. Вместо подстроечного резистора R34 удобнее сначала на гибких проводниках припаять переменный резистор, а затем, определив его оптимальное сопротивление, припаять к плате соответствующий постоянный.

ЛИТЕРАТУРА

1. ON Semiconductor. MC34063A, DC-to-DC converter control circuits. <<http://www.onsemi.pub/Collateral/MC34063A-D.PDF>>.

2. ON Semiconductor. AN920-D. Theory and Applications of the MC34063 and mA78S40 Switching Regulator Control Circuits. <<http://www.onsemi.com/pub/Collateral/AN920-D.PDF>>.

От редакции. Упоминаемые в статье программы находятся на нашем FTP-сервере по адресу: <<ftp://ftp.radio.ru/pub/2006/02/MBK.zip>>.

Редактор — Л. Ломакин, графика — Л. Ломакин

Новые полупроводниковые приборы

Как считают специалисты, сегодня только около 20 % транзисторов различного назначения, представленных на внутреннем рынке страны, произведены в России. Мириться с таким положением дел — значит, углублять наше отставание от уровня сегодняшних лидеров мировой электроники.

В последнее время предприятиями отечественной электронной промышленности освоено производство ряда новых полупроводниковых приборов — транзисторов биполярных и полевых, диодов и др., а также модернизированы некоторые из ранее выпускаемых. С основными техническими характеристиками наиболее интересных из них, предназначенных для применения в бытовой, промышленной и специальной аппаратуре, знакомит цикл публикаций, открываемый этим номером журнала.

Мощные биполярные транзисторы

Приборы серий КТ718, 2Т718 рассчитаны на работу в блоках питания квантовых генераторов, а подвергнутые модернизации 2Т827АМ, 2Т827АМ1 и 2Т845АМ, 2Т845АМ1 — в выходных ступенях усилителей и преобразователей мощности, в устройствах электропривода и источниках вторичного электропитания с частотой преобразования до 25 и до 60 кГц соответственно, в преобразователях частоты систем энергоснабжения, в импульсных модуляторах. Для импульсных блоков питания разработаны транзисторы серий КТ8144, 2Т8144, КТ8155; для выходных ступеней строчной развертки бытовых телевизоров цветного изображения — серии КТ8121; для низковольтных источников питания бортовой аппаратуры, блоков бесперебойного питания — серий КТ8143, 2Т8143.

Составные транзисторы серий КТ892, 2Т892, КТ8232 предназначены для работы в электронной системе зажигания автомобилей, в узлах привода электродвигателей. Транзисторы КТ8157А—КТ8157В разработаны для использования в блоках питания телевизионных приемников и мониторов с диагональю экрана более 61 см (с частотой преобразования 64 кГц), а 2Т8292А—2Т8292В — в преобразователях частоты систем энергоснабжения самолетов, в импульсных модуляторах, вторичных источниках питания, в переключательных устройствах.

Транзисторы 2Т935АМ и 2Т935АМ1 предназначены для выходной ступени импульсных усилителей и преобразователей напряжения постоянного и переменного тока с частотой коммутации до 70 кГц, а транзисторные модули КТ8191А—КТ8191В и КТ8223А—КТ8223Г — для устройств управления мощными электродвигателями и сва-

точного оборудования с электронным управлением.

Приборы серии 2Т8294 с оптимизированным сочетанием значений статических, динамических и энергетических характеристик, с расширенной областью безопасной работы, более высокой энергией вторичного пробоя (более 100 мДж) способны успешно работать в однотактных и мостовых преобразователях напряжения средней и большой мощности (до нескольких киловатт), с ШИ управлением и частотой переключения до 100 кГц; в системах регулируемого электропривода; в сетевых источниках вторичного электропитания; в электронных балластах газоразрядных ламп высокого давления; в электронных аппаратах электросварки; в импульсных генераторах накачки лазеров; в высоковольтных преобразователях напряжения постоянного и переменного тока.

Необходимо отметить, что модернизированные транзисторы 2Т827АМ, 2Т827АМ1, 2Т845АМ, 2Т845АМ1, 2Т935АМ, 2Т935АМ1 подверглись глубокой конструктивно-технологической переработке, в результате которой достигнуто улучшение статических, динамических и энергетических показателей.

Ряд приборов оформлен в более удобных металлических корпусах КТ-9М и КТ-9МИ, причем у транзисторов в корпусе КТ-9МИ кристалл надежно изолирован электрически от корпуса без ухудшения теплового сопротивления. Изолятор выполнен на основе окиси бериллия, обладающей высокими изоляционными свойствами и одновременно хорошей теплопроводностью.

Технические характеристики транзисторов сведены в **таблицу**. В ней приняты следующие обозначения:

Транзистор	Структура	$P_{кmax}, Вт$	$F_{гр}, МГц$	$U_{кБmax};$ $*U_{кЭR, проб};$ $**U_{кЭ0, проб};$ В	$U_{ЭБ, проб};$ В	$I_{кmax};$ $*I_{кнmax};$ А	$I_{кБ0};$ $*I_{кЭR};$ мА	$h_{21Э}$	$R_{кЭ, макс};$ Ом	$t_{рас};$ $*t_{выкл};$ $**t_{сн};$ мкс	Корпус	Аналог				
1	2	3	4	5	6	7	8	9	10	11	12	13				
КТ718А	n-p-n	200	—	*400 (10 Ом)	—	10; *12	≤ 2 (400 В)	≥ 20 (4 В; 2 А)	$\leq 0,2$	$\leq 2,5; **\leq 0,4$	КТ-5	—				
КТ718Б				*300 (10 Ом)			≤ 2 (300 В)									
2Т718А				*400 (10 Ом)			≤ 2 (400 В)									
2Т718Б				*300 (10 Ом)			≤ 2 (300 В)									
КТ818А2	p-n-p	20	≥ 3	40	5	8	≤ 1 (40 В)	15...275 (5 В; 5 А)	$\leq 0,2$	$*\leq 2,5$	КТ-89	MJD41				
КТ818Б2				50			≤ 1 (50 В)					—				
КТ818В2				70			≤ 1 (70 В)					—				
КТ818Г2				100			≤ 1 (100 В)					MJD41C				
КТ819А2	n-p-n	20	≥ 3	40	5	8	≤ 1 (40 В)	15...275 (5 В; 5 А)	$\leq 0,2$	$*\leq 2,5$	КТ-89	MJD42				
КТ819Б2				50			≤ 1 (50 В)					—				
КТ819В2				70			≤ 1 (70 В)					—				
КТ819Г2				100			≤ 1 (100 В)					MJD42C				
2Т827АМ	n-p-n	125	≥ 4	*150 (10 Ом)	8	20; *40	0,1 (150 В)	1000...10000	$\leq 0,15$	2; **0,75	КТ-9	—				
2Т827АМ1												КТ-97В				
КТ829А2	n-p-n	20	≥ 4	120	5	8	$\leq 1,5$	700...8000	$\leq 0,6$	—	КТ-89	MJD122				
2Т845АМ	n-p-n	75	$\geq 4,5$	*750; **450	4	5; *7,5	*0,1 (750 В)	≥ 15 (5 В; 2,5 А)	$\leq 0,4$	2,5; **0,25	КТ-9	—				
2Т845АМ1												КТ-97В				
КТ850А2	n-p-n	15	≥ 20	300	5	2	$\leq 0,1$	≥ 20 (10 В; 0,5 А)	≤ 2	—	КТ-89	MJD340				
КТ851А2	p-n-p	15	20	300	5	2	$\leq 0,1$	≥ 20 (10 В; 0,5 А)	≤ 2	—	КТ-89	MJD350				
КТ853А2	p-n-p	20	≥ 7	100	5	8; *12	$\leq 0,2$ (100 В)	≥ 750 (3 В; 3 А)	$\leq 0,66$	$*\leq 5,8$	КТ-89	MJD127				
КТ863А2	n-p-n	20	≥ 4	30	5	10	≤ 1 (30 В)	≥ 100 (2 В; 5 А)	$\leq 0,66$	—	КТ-89	—				
КТ863Б2									$\leq 0,1$							
КТ863В2									160							
КТ892А	n-p-n	100	8	*350 (10 Ом)	5	15; *30	≤ 3 (350 В)	≥ 300 (10 В; 5 А)	$\leq 0,225$	$**\leq 4$	КТ-43	BU941ZD				
КТ892Б				*400 (10 Ом)			≤ 3 (400 В)					—				
КТ892В				*300 (10 Ом)			≤ 3 (300 В)					—				
2Т892А				*350 (10 Ом)			≤ 3 (350 В)					—				
2Т892Б				*400 (10 Ом)			≤ 3 (400 В)					КТ-9				
2Т892В				*300 (10 Ом)			≤ 3 (300 В)					—				
2Т935АМ	n-p-n	90	—	150; **85	5	20; *30	$\leq 0,1$ (15 В)	15...50 (5,5 В; 15 А)	$\leq 0,06$	$\leq 1,5; **\leq 0,2$	КТ-19А-3	—				
2Т935АМ1												КТ-97В				
КТ8121А2	n-p-n	75	≥ 7	1500; **700	5	8; *10	≤ 2 (700 В)	8...60 (5 В; 2 А)	$\leq 0,25$	$\leq 3; **\leq 0,25$	КТ-9	—				
КТ8121Б2				1500; **600			≤ 2 (600 В)		$\leq 0,75$							
КТ8121В2				1200; **700			≤ 2 (700 В)		$\leq 0,25$							
КТ8143А	n-p-n	175	—	120; **90	6	25; *40	$*\leq 5$ (90 В)	≥ 15 (3 В; 20 А)	$\leq 0,08$	$\leq 1,3; **\leq 0,3$	КТ-9М	TK235-40				
КТ8143Б				**120			$*\leq 5$ (120 В)					—				
КТ8143В				**180			$*\leq 5$ (180 В)					—				
КТ8143Г				400; **240			$*\leq 5$ (400 В)					—				
КТ8143Д				**90			$*\leq 5$ (90 В)					—				
КТ8143Е				**120			$*\leq 5$ (120 В)					—				
КТ8143Ж				**180			$*\leq 5$ (180 В)					—				
КТ8143З				400; **240			$*\leq 5$ (400 В)					≥ 15 (3 В; 32 А)				
КТ8143И				120; **90		$*\leq 5$ (90 В)	≥ 15 (3 В; 35 А)									
КТ8143К				**120		$*\leq 5$ (120 В)										
КТ8143Л				**180		$*\leq 5$ (180 В)										
КТ8143М				400; **240		$*\leq 5$ (400 В)										
КТ8143Н				**100		$*\leq 5$ (100 В)										
КТ8143П				**150		$*\leq 5$ (150 В)										
КТ8143Р				400; **200		$*\leq 5$ (400 В)										
КТ8143С				**90		$*\leq 5$ (90 В)										
КТ8143Т				**120		$*\leq 5$ (120 В)	≥ 15 (3 В; 40 А)									
КТ8143У				**180		$*\leq 5$ (180 В)										
КТ8143Ф				400; **240		$*\leq 5$ (400 В)										
КТ8144А				n-p-n		175		≥ 5	800	8	25; *40	≤ 1 (800 В)	≥ 4 (5 В; 20 А)	$\leq 0,1$	$\leq 2,5; **\leq 0,5$	КТ-9
КТ8144Б				600		≤ 1 (600 В)	2SC2623									
2Т8144А				n-p-n		150	≥ 5	1000	8	25; *40	≤ 1 (1000 В)	≥ 4 (5 В; 20 А)	$\leq 0,08$	$\leq 2; **\leq 0,5$	КТ-9	BUX98А
2Т8144Б								800			≤ 1 (800 В)					BUX98
2Т8144В				600		≤ 1 (600 В)	—									
2Т8144А1	n-p-n	150	≥ 5	1000	8	25; *40	≤ 1 (1000 В)	≥ 4 (5 В; 20 А)	$\leq 0,08$	$\leq 2; **\leq 0,5$	КТ-9М	—				
2Т8144Б1				800			≤ 1 (800 В)									
2Т8144В1				600			≤ 1 (600 В)									
2Т8144А2	n-p-n	150	≥ 5	1000	8	25; *40	≤ 1 (1000 В)	≥ 4 (5 В; 20 А)	$\leq 0,08$	$\leq 2; **\leq 0,5$	КТ-9ММ	—				
2Т8144Б2				800			≤ 1 (800 В)									
2Т8144В2	600	≤ 1 (600 В)														
КТ8155А	n-p-n	175	≥ 5	600; **450	8	50; *80	≤ 2 (600 В)	—	—	—	КТ-9М	BUX348				
КТ8155Б				500; **400			≤ 2 (500 В)					—				
КТ8155В				600; **450		≤ 2 (600 В)	—									
КТ8155Г				500; **400		≤ 2 (500 В)	2SC2830									

1	2	3	4	5	6	7	8	9	10	11	12	13		
KT8157A	n-p-n	150	≥5	1500; **800	7	10; *15	≤3 (1500 В)	≥8 (5 В; 1 А)	≤0,12	≤2; **0,15	KT-43; KT-9	2SC3688		
KT8157Б				1000; **800			≤3 (1000 В)		≤0,25			—		
KT8157В				1500; **800			≤3 (1500 В)		≤0,2			—		
KT8191A	n-p-n	1250	—	**600	—	200	—	≥75 (200 А)	≤0,01	**≤3	—	SK200DA060D		
KT8191Б		620						≥75 (100 А)	≤0,02			SK100DA060D		
KT8191В		310						≥75 (50 А)	≤0,04			SK50DB060D		
KT8223A	n-p-n	1000	—	1000; **800	—	45	—	≥75 (150 А)	≤0,02	**≤3	—	SK150DA100D		
KT8223Б				800; **800				—	—					
KT8223В				1000; **800				—	—					
KT8223Г				800; **800				—	—					
2T8227A	n-p-n	200	12	1500; **700	—	16; **25	—	7...14 (5 В; 12 А)	—	≤2; **≤0,2	KT-9M	BUH1215		
2T8227Б				1200; **700								—	—	BUX48C
KT8232A2	n-p-n	125	10	*350	—	20	≤0,1	≥300 (10 В; 5 А)	≤0,2	—	KT-28-2	BU941		
KT8232Б2				*300								—	—	
KT8232A91				*350								—	—	
KT8232Б91				*300								—	—	
KT8254A1	n-p-n	20	≥10	800	5	2	≤0,2 (600 В)	≥30 (5 В; 0,3 А)	≤2	**≤1,5	KT-89	—		
KT8254Б1				600								—	—	
2T8292A	n-p-n	150	—	600; **400	—	60; *90	—	—	≤0,05	≤2,5; **≤0,4	KT-9M	BUX348		
2T8292Б				700; **400								—	—	2TK53550
2T8292В				850; **450								—	—	—
2T8294A	n-p-n	125	—	700; **450	—	15; *25	—	≥8	≤0,06	≤3; **≤0,15	KT-9	—		
2T8294Б				650; **400						—			—	
2T8294A1				700; **450						—			—	
2T8294Б1				650; **400						—			—	

1. Рассеиваемая мощность $P_{K, \max}$ указана для транзисторов, установленных на теплоотвод.
2. Статический коэффициент передачи $h_{21э}$ для транзисторов 2T827AM, 2T827AM1 измерен при напряжении 3 В и токе 10 А.
3. Емкость коллекторного перехода транзисторов серий KT818, KT819 — не более 1000 пФ, KT827 — не более 400 пФ, KT845 — не более 45 пФ, KT8254 — не более 40 пФ, для транзисторов KT829A2 — не более 120 пФ, KT853A2 — не более 120 пФ; на остальные транзисторы сведений не найдено.
4. Корпусы KT-9M и KT-9MI по размерам отличий не имеют. Коллекторный вывод у KT-9M электрически соединен с корпусом, а у KT-9MI — изолирован. Корпусы транзисторных модулей серий KT8191, KT8223 пока не получили стандартного наименования.

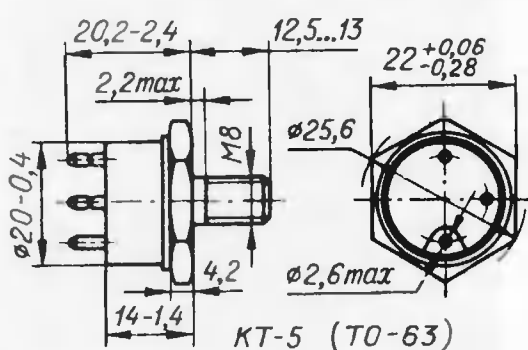


Рис. 1

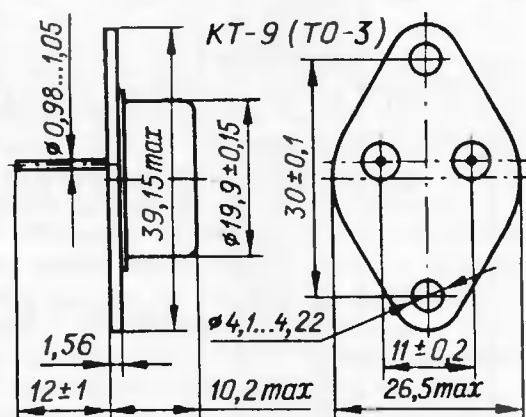


Рис. 3

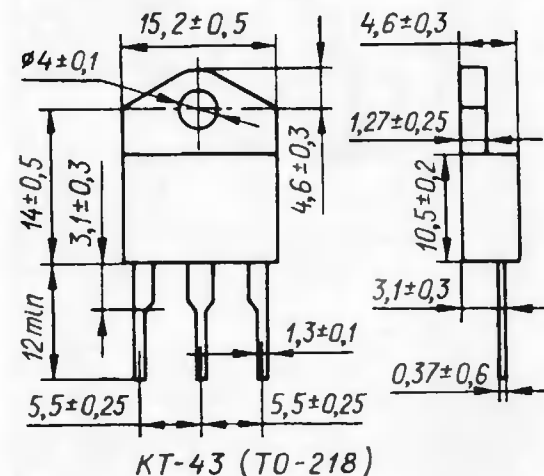


Рис. 5

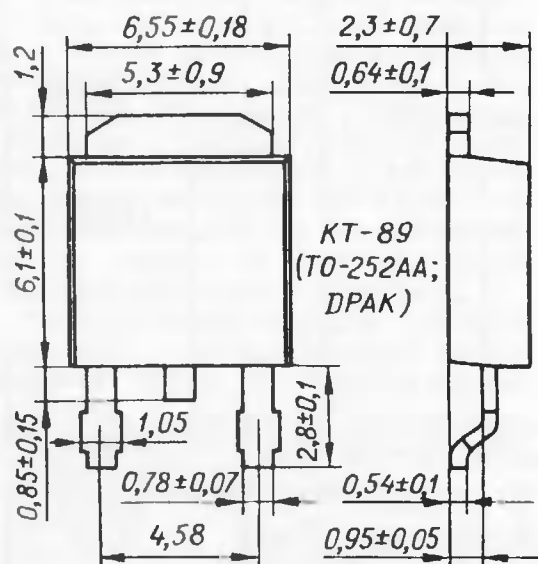


Рис. 2

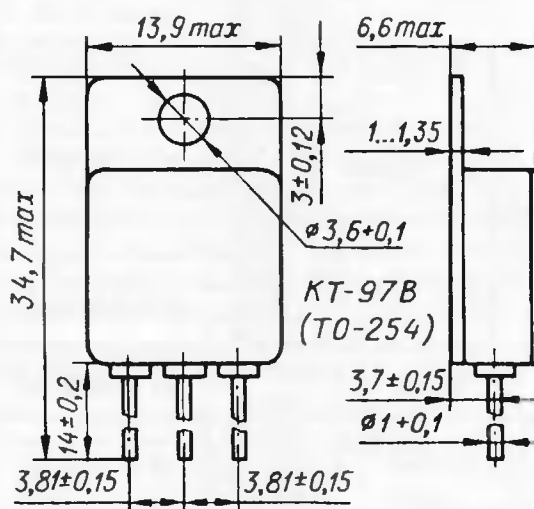


Рис. 4

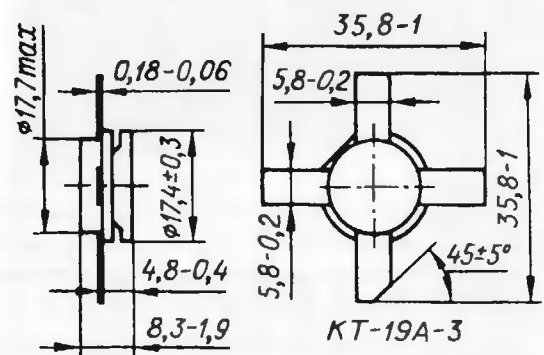


Рис. 6

$P_{K, \max}$ — максимально допустимая мощность рассеяния на коллекторе;
 $F_{гр}$ — граничная частота коэффициента передачи тока базы транзистора, включенного по схеме с общим эмиттером;
 $U_{КБ0, \max}$ — максимально допустимое постоянное напряжение коллектор—база;

$U_{КЭР, \text{проб}}$ — пробивное напряжение коллектор—эмиттер при заданном сопротивлении в цепи база—эмиттер;
 $U_{КЭ0, \text{проб}}$ — пробивное напряжение коллектор—эмиттер при токе базы, равном нулю;
 $U_{ЭБ, \text{проб}}$ — пробивное напряжение эмиттер—база;

$I_{K, \max}$ — максимально допустимый постоянный ток коллектора;
 $I_{K, \text{и max}}$ — максимально допустимый импульсный ток коллектора;
 $I_{КБ0}$ — обратный ток коллектора при нулевом токе эмиттера и заданном напряжении коллектор—база;
 $I_{КЭР}$ — обратный ток коллектор—

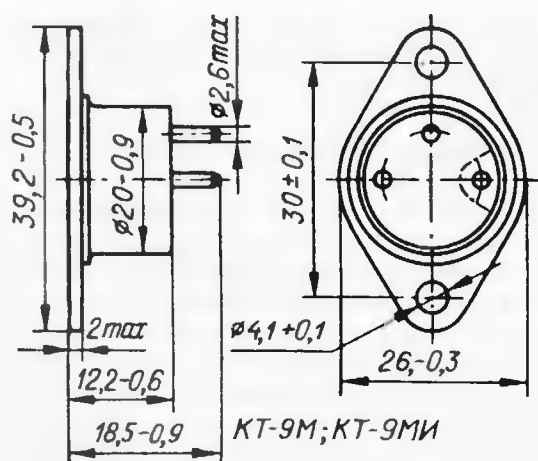


Рис. 7

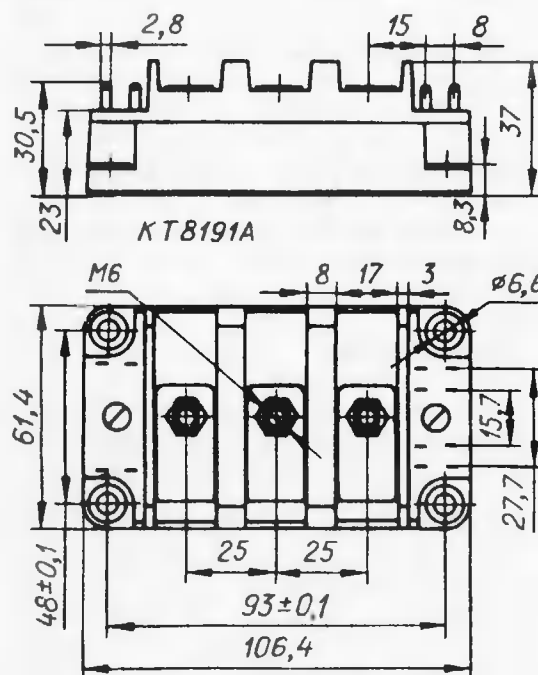


Рис. 8

KT8191B, KT8191B;
KT8223A—KT8223Г

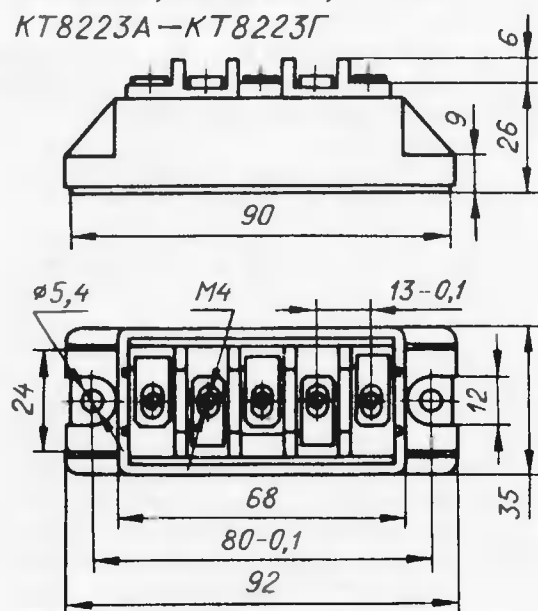


Рис. 9

эмиттер при заданных сопротивлении в цепи база—эмиттер и напряжении коллектор—эмиттер;

$h_{21э}$ — статический коэффициент передачи тока базы в режиме большого сигнала транзистора, включенного по схеме с общим эмиттером, при заданных напряжении коллектор—эмиттер и токе коллектора;

$R_{кэ,нас}$ — сопротивление насыщения между коллектором и эмиттером биполярного транзистора;

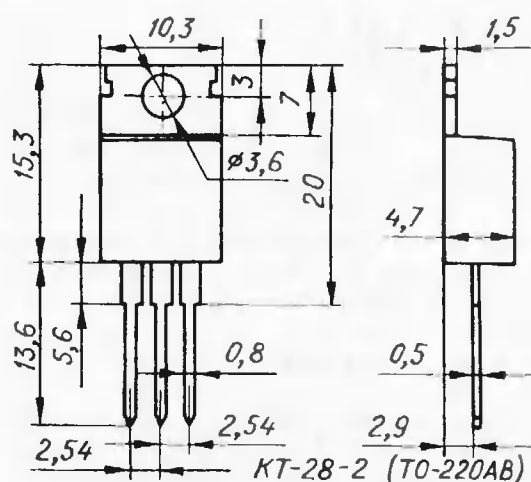


Рис. 10

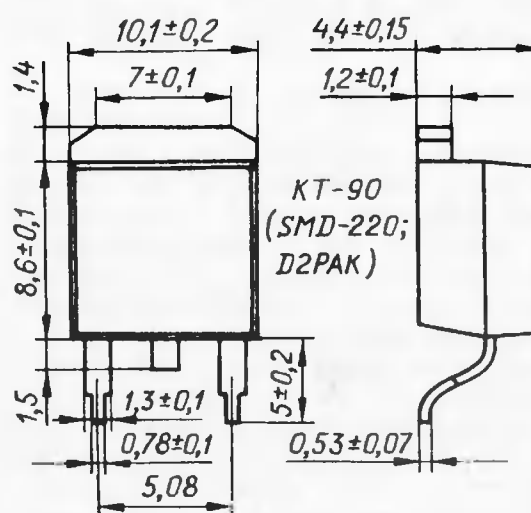


Рис. 11

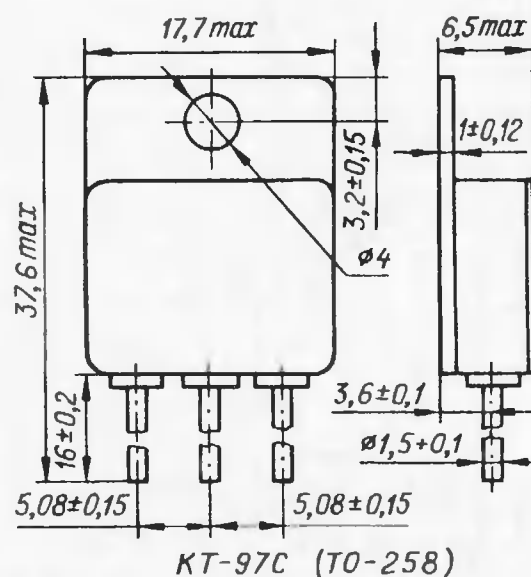


Рис. 12

$t_{рас}$ — время рассасывания неосновных носителей заряда биполярного транзистора;

$t_{выкл}$ — время выключения транзистора;

$t_{сп}$ — время спада импульсного сигнала.

Чертежи корпусов транзисторов, указанных в таблице, представлены на рис. 1—12. Корпусы транзисторов серий KT8191 и KT8223 стандартных наименований пока не получили. Корпусы KT-19A-3, KT-9M, KT-9MI зарубежных аналогов не имеют.

Материал подготовил
А. НЕФЕДОВ

г. Москва

Редактор — Л. Ломакин, графика — Л. Ломакин

ИНТЕРНЕТ-МАГАЗИН "ДЕССИ"

Предлагает:

— металлоискатель "POINTER" — 3400 руб.

— собранная, в корпусе, плата микропроцессорного металлоискателя NM8042 — 1125 руб.

— программатор EXTRA PIC — 650 руб.

— программатор PICSTARTER Plus (аналог программатора Picstart Plus компании Microchip) — 2990 руб.

— внутрисхемный отладчик устройств на PIC-контроллерах MICD2-MC1 (аналог MPLAB-ICD) — 1600 руб.

— набор "Частотомер 250 МГц" — 490 руб.

— цифровая шкала трансивера — 750 руб.

— CD-Rom "SMD-2005". Цветовая и кодовая маркировка SMD-компонентов" — 200 руб.

Всегда в продаже радиотехнические журналы, книги, CD, DVD, альбомы схем, наборы деталей для самостоятельной сборки, корпуса, радиодетали, материалы и оборудование для пайки.

<http://www.dessy.ru>

e-mail: post@dessy.ru

* * *

РАДИОДЕТАЛИ ДЛЯ ВАС!

Торгово-промышленный холдинг «Новэл» осуществляет поставку радиокомпонентов отечественных и зарубежных производителей всем юридическим и физическим лицам в любую точку России и СНГ.

У нас вы встретите внимательное и доброжелательное отношение.

Самые редкие компоненты — тоже у нас.

Добро пожаловать! Будем вам очень рады.

www.nowel.ru.

Тел.: 194-1800, 194-0074,
190-5330.

* * *

СОБЕРИТЕ СВОИМИ РУКАМИ!

ПРОИГРЫВАТЕЛЬ КОМПАКТ-ДИСКОВ, ЦИФРОВОЙ ТЮНЕР, МУЗЫКАЛЬНЫЙ ЦЕНТР, а также:

Миниатюрные теле- и радиопередатчики, микроконтроллерные системы ДУ, схемы на сверхъярких светодиодах, экономичные усилители класса D с цифровым управлением, современные программаторы...

И ЕЩЕ БОЛЕЕ 200 ПОПУЛЯРНЫХ НАБОРОВ НА ЛЮБУЮ ТЕМАТИКУ (радиоприем, звукотехника, измерительная, бытовая и автоэлектроника, микроконтроллеры, телефония), CD-ROM и многое другое...

От Вас — чистый оплаченный конверт с обратным адресом.

115201, Москва, а/я 4
"НОВАЯ ТЕХНИКА"

* * *

Чертежи любительского станка с ЧПУ для сверления печатных плат.

E-mail: folcan@yandex.ru.

ФОНОВ Ю. Регистратор вторжения в помещение с контролем по телефону. — Радио, 2005, № 7, с. 40—42.

Печатная плата.

Устройство собирают на печатной плате, чертеж которой изображен на рисунке. На ней размещены все детали, кроме кнопки SB1, микросхемы DA1

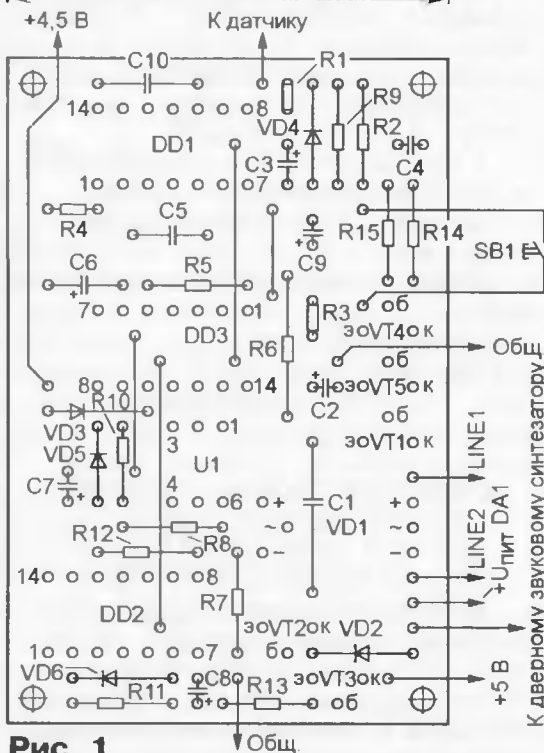
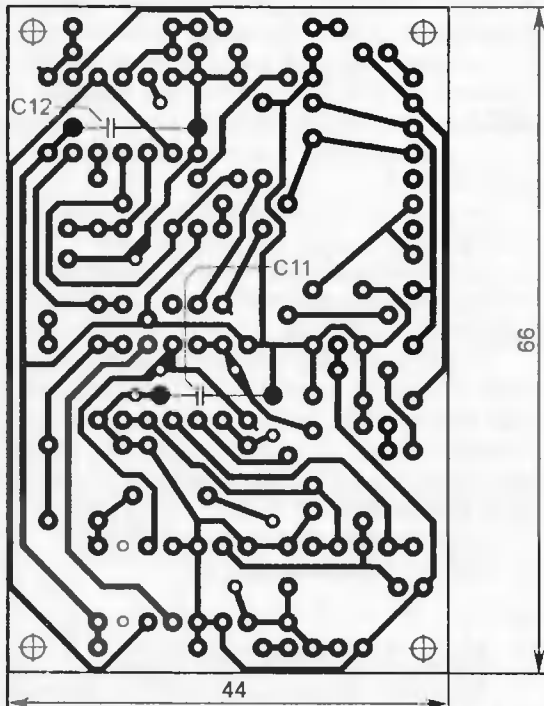


Рис. 1

и звукоизлучателя HA1. Все резисторы — МЛТ, конденсаторы C1 — K73-17, C2, C9 — серии ТК фирмы Jamicon, C4, C5 — K10-17, C10, C11 — KM, остальные — K53-1. Резисторы R1, R3, R4 и конденсаторы C3, C6—C8 устанавливают перпендикулярно плате, конденсатор C1 монтируют над выпрямительным мостом VD1. Блокировочный конденсатор C11 и не показанный на схеме в статье C12 (KM емкостью 0,047...0,1 мкФ) припаивают к соответствующим контактным площадкам (без отверстий) со стороны печатных проводников. Переемы, соединяющие печатные проводники на противоположной стороне пла-

ты, изготавливают из монтажного провода в теплостойкой изоляции и вплавляют до установки деталей на место.

БРАГИН Г. Кварцевый фильтр трансивера. — Радио, 2002, № 12, с. 56, 57; 2003, № 1, с. 69, 70.

О катушке L2 ГКЧ.

Отвод у катушки L2 ГКЧ (см. рис. 4 в "Радио" № 12 за 2002 г.) сделан от 2-го витка, считая от верхнего (по схеме) вывода.

Электронные квартирные звонки. ПОТАЧИН И. Вариант мелодичного звонка. — Радио, 2005, № 8, с. 40, 41.

Печатная плата.

Чертеж возможного варианта печатной платы устройства (см. рис. 4 в статье) изображен на рис. 2. Она рассчитана на установку постоянных резисторов МЛТ, подстроечных СПЗ-19А, конденсаторов K10-17 (C2) и KM (остальные). Не показанные на принципиальной схеме конденсаторы C4—C6 (KM емкостью 0,047...0,1 мкФ) — блокировочные в цепях питания микросхем, их

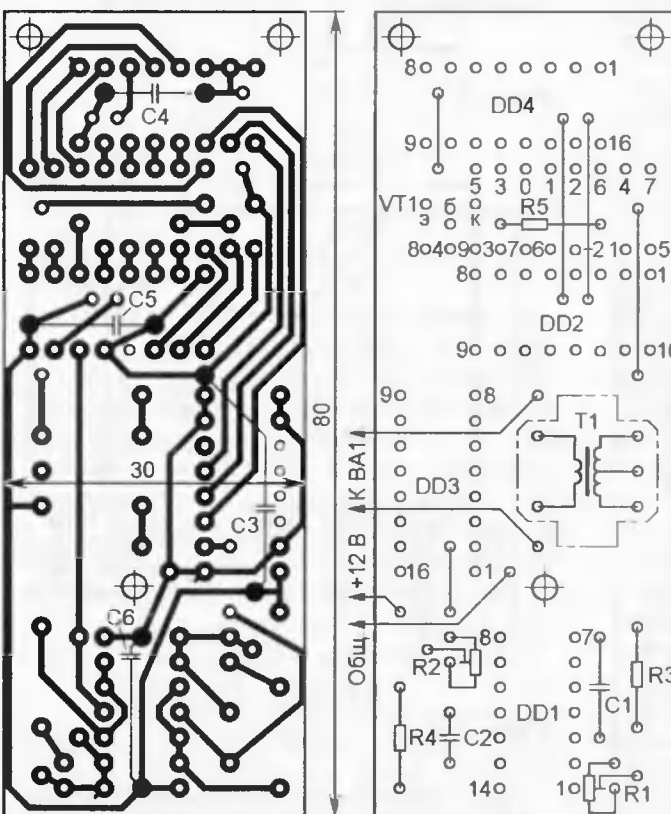


Рис. 2

выводы припаивают к контактным площадкам без отверстий со стороны печатных проводников. Переемы, соединяющие печатные проводники с противоположной стороны платы, изготавливают из монтажного провода в теплостойкой изоляции и вплавляют до установки деталей на место. Цифры 0—9 у контактных площадок, предназначенных для установки переемычек, которыми задают циклическую последовательность звуков, соответствуют меткам выходов счетчика DD2 и входов мультиплексора DD4, указанным на схеме в условных графических обозначениях этих микросхем.

НЕЧАЕВ И. КСВ-метр с автоматической калибровкой. — Радио, 2005, № 3, с. 64, 65.

Замена ОУ OP196.

Этот ОУ отличается экономичностью и рассчитан на работу от однополярного источника питания напряжением от 3 до 12 В. В данном случае важны оба эти качества, так как индикаторная часть прибора питается контролируемым сигналом. ОУ OP196 заменим на OP186, OP191, AD8541. Можно также использовать OP193, LM158, LM358, LM2904 или другие ОУ общего назначения с однополярным питанием, но они потребляют больший ток, поэтому, возможно, придется уменьшить номинал резистора R9 в индикаторе, чтобы обеспечить стабильное напряжение питания во всем диапазоне мощностей, а также увеличить мощность рассеяния резистора R1 в датчике.

ЮГРИН В. Автомат—коммутатор фар ближнего света. — Радио, 2005, № 8, с. 52, 53.

Замена реле.

Вместо автомобильного реле 851.3747 в устройстве можно применить реле РЭС10 исполнения РС4.529.031-04 (сопротивление обмотки — 108...132 Ом, ток срабатывания — 50 мА), РЭС34 исполнений РС4.524.370-02, РС4.524.370-24 (102...138 Ом, 47 мА), РЭС47 (РФ4.500.407-03; 157...181 Ом, 42 мА), РЭС78 (РС4.555.008-01; 108...132 Ом, 45 мА), РЭС90 (ЯЛ4.550.000-04, ЯЛ4.550.000-05, ЯЛ4.550.000-32; 144...176 Ом, 40 мА).

МАТАНЦЕВ А. Телефонный охранный сигнализатор. — Радио, 2005, № 1, с. 42, 43.

Увеличение громкости звучания сообщения.

Наиболее вероятная причина недостаточной громкости звучания сообщения — низкий уровень сигнала, поступающего при записи на вход (выводы 17, 18) микросхемы DA1, что обусловлено малой чувствительностью примененного электретного микрофона. Несколько повысить уровень записываемого сигнала можно подбором резисторов R14, R15 (см. рис. 1 в статье), а если это не решит проблемы, придется заменить микрофон более чувствительным. Некоторое увеличение громкости можно также добиться увеличением емкости конденсатора C9 до 47...100 мкФ.

При использовании некоторых микроконтроллеров AT90S2313 принимаемое сообщение может сопровождаться повышенным уровнем фона. Одна из возможных причин его появления — наводки от индикатора на вывод RB6 микроконтроллера DD1. Уменьшить этот фон можно подключением конденсатора емкостью 0,1...1 мкФ параллельно эмиттерному переходу транзистора VT1.

Резонанс — великая сила!

Н. ДЕКИН, г. Долгопрудный Московской обл.

Для приема дальних радиостанций средневолнового диапазона я применил дополнительную магнитную антенну. Ее катушка содержит 62 витка литцендрата ЛЭШО 21×0,07, намотанных виток к витку в один слой на цилиндрическом каркасе с внутренним диаметром 10...12 мм. Каркас надет на стержень из феррита 400НН длиной 200 и диаметром 10 мм. Конденсатором контура дополнительной антенны служит двухсекционный КПЕ от любого старого радиоприемника. Дополнительную магнитную антенну я разместил поверх корпуса радиоприемника

те применения металлических деталей, вносящих потери и уменьшающих добротность ее контура.

Порядок настройки таков: установить указатель шкалы радиоприемника

квартирного дома приняты радиостанции Волгограда, Иерусалима, Парижа, Украины, Китая (редко), арабские, английские (BBC) и многие другие. Громкость приема при использовании описанной антенны возросла в несколько раз. Иногда на пустом месте шкалы появлялись радиостанции! Поскольку КПЕ двухсекционный, испытал и прием с двумя одинаковыми контурами на ферромагнитных стержнях, результат положительный, но ненамного лучше, чем с одним контуром. Подключение проволочной (комнатной) антенны и заземления (труба отопления) кроме увеличения шумов и помех, ничего не дало. На диапазонах КВ и УКВ хорошего результата также не добился. А в диапазоне СВ эта антенна, по сравнению с антенной В. Тюрина (статья "Прием маломощных радиостанций" в "Радио", 2004, № 3, с. 26), меньше по габаритам и, на мой взгляд, эффективнее.

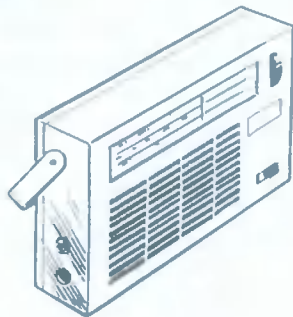
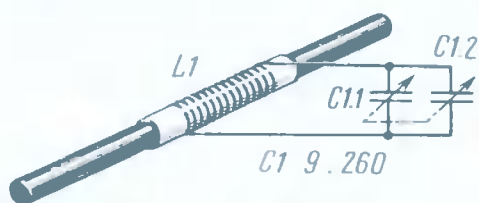


Рис. 1

"Kchibo KK-140" (рис. 1). Никаких электрических соединений с радиоприемником нет — вполне достаточно электромагнитная связь между дополнительной и встроенной в приемник магнитными антеннами. Конструктивное исполнение дополнительной антенны может быть любым, но избегай-



Рис. 2

на интересующую частоту, настроить КПЕ дополнительной антенны по максимуму шума приемника, установить регулятором приемника желаемую громкость и ручкой настройки приемника искать радиостанции. Найдя станцию, подстраивают КПЕ дополнительной антенны по максимуму громкости. На высокочастотном участке диапазона СВ удается регулировать громкость перемещением дополнительной антенны относительно приемника на 10...15 см.

Антенна испытана и с радиоприемниками "Селга-404", "Сатурн St1380" также с положительным эффектом, особенно в высокочастотном участке диапазона СВ. Избирательность получается весьма высокая.

В условиях г. Долгопрудного на четвертом этаже стандартного много-

Примечание редакции. Стержни магнитных антенн приставки и приемника можно располагать параллельно, как указал автор, а можно и соосно, торцами друг к другу. В обоих случаях связь между контурами близка к критической (оптимальной) при расстоянии между ближайшими точками стержней 5...10 см.

За рубежом подобные антенны выпускает **C. Crane company**, причем в одной из моделей размещены две ферритовые антенны (рис. 2). Один там контур или два, а также, как соединены катушки, — секрет фирмы. В другой модели дополнительной антенны имеется транзисторный регенеративный каскад с питанием от отдельной батареи, помещенной в подставку. Он служит для повышения добротности контура антенны, а следовательно, и селективности. Дерзайте, радиолюбители!

Микроконтроллерный искатель проводки

М. ПОТАПЧУК, г. Ровно, Украина

Вы задумали провести в комнате телефонный кабель или забить гвоздь, чтобы повесить картину? Казалось бы, что может быть проще — молоток в руки и за дело. Но невинная, на первый взгляд, затея может обернуться катастрофой. Виной всему электропроводка, невидимой "паутиной" лежащая в стенах под тонким слоем бетона или штукатурки. Забивая гвоздь вслепую, есть риск в лучшем случае повредить провода, в худшем — устроить пожар, да еще получить электрический удар.

В предлагаемом очень простом микроконтроллерном искателе проводки автор принял меры, повышающие надежность ее обнаружения. Прибор будет полезен не только в быту, но и всем, кому по роду работы часто приходится искать скрытые в стенах электропровода.

Работа устройств, способных обнаружить электрические провода в стене, основана на улавливании создаваемого ими электромагнитного поля. Обычно такое устройство представляет собой простейший усилитель на транзисторах или микросхеме, к входу которого подключена небольшая антенна, а к выходу — звуковой или световой сигнализатор. Примеры можно найти, скажем, в подборке заметок "Искатель

ющих сигналы только одной частоты. Микроконтроллер выполняет все нужные операции в цифровой форме, схема устройства остается очень простой.

Прибор, схема которого изображена на рис. 1, построен на восьмивыводном перепрограммируемом микроконтроллере PIC12F629. Однако с самого начала разработки предусматривалась возможность применить вместо него один из дешевых одно-

кость звукового сигнала. В приборе имеются также световой сигнализатор (светодиод HL1) и кнопка включения/выключения SB1. Конденсатор C2 защищает вход, к которому подключена кнопка, от наводок, предотвращая самопроизвольные изменения состояния прибора.

После нажатия на кнопку SB1 микроконтроллер выходит из "спящего" режима и подает команду включения светодиода HL1. Теперь антенну WA1 нужно вести вдоль стены, в которой, как предполагается, находится электропроводка. Микроконтроллер подсчитывает число периодов наведенного на антенну сигнала за определенный отрезок времени, т. е. измеряет его частоту.

Обнаружив наводку частотой 50 Гц, прибор в течение 0,2 с подает звуковой сигнал частотой 1 кГц, погасив на это время светодиод HL1. Затем цикл измерения—сигнализации повторяется.

Выключают искатель еще одним нажатием на кнопку SB1. После этого на всех выводах микроконтроллера будут установлены низкие логические уровни, а сам он перейдет в "спящий" режим. Для снижения энергопотребления переход в этот режим сопровождается выключением внутренних компа-

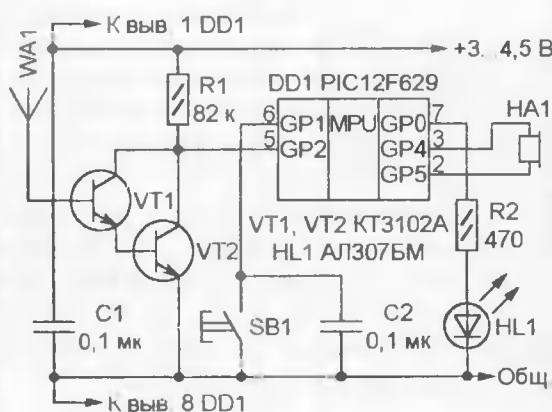


Рис. 1

неисправности гирлянды..." ("Радио", 1988, № 11, с. 56, 57). Уловив электромагнитное поле, приборы подают звуковые или световые сигналы. Их большой недостаток — чувствительность не только к полю сетевых проводов, но и к любому другому, создаваемому, например, близлежащими радио- и телепередатчиками или сотовыми телефонами. Это приводит к ложным срабатываниям, сильно затрудняя поиск.

Идея разработанного мною устройства заключается в определении не только наличия электромагнитного поля, но и частоты его колебаний. Это позволяет отличить поле частотой 50 Гц, характерной для электросети, от всех других полей. Реализация идеи в аналоговой форме приводит к значительному усложнению устройства за счет введения в него фильтров, выделя-

кратно программируемых микроконтроллеров PIC12C508, PIC12C509 и их модификаций. По этой причине многие возможности микроконтроллера PIC12F629 сознательно не использованы.

Напряжение, наведенное на антенну WA1, поступает на вход усилителя на составном транзисторе VT1VT2, имеющего высокое входное сопротивление и большой коэффициент усиления. Коллектор составного транзистора соединен с выводом 5 микроконтроллера DD1 — входом его внутреннего таймера/счетчика TMR0. Подключение пьезоизлучателя звука HA1 между выводами 2 и 3 микроконтроллера позволило подать на излучатель переменное напряжение, амплитудой в два раза больше напряжения питания микроконтроллера, и значительно увеличить гром-

Таблица 1

```
:0c000000830100308A0004288301c52b16
:10073000831224080319A503A403240A0319250A14
:1007400003190800992BFF30831299000E3083168D
:1007500085008312850128308316810002309500c0
:10076000960083120800831281018230A400233096
:10077000A50098230108A30003302302031c0034c2
:1007800008302302031c013400348312A323051410
:10079000851cc82b8A30A400b130A500982305140D
:1007A000B32300380319Ec2B0510A101A201051E8B
:1007B000DC2B05128516DE2B051685122D30A400c4
:1007C000A5019823A10A0319A20A01302202903040
:1007D00003192102031cd72B8518CF2B05100512F6
:1007E0008512851CF12B8A30A400B130A500982316
:0E07F0000508A0008B150B1063008B11c52BA4
:02400E00843FED
:00000001FF
```

Таблица 2

```
:100000002500B30B11023100B1022200A30BB60B85
:08001000c00bc40bd90bf10b6E
:10032000F024306F000EF008F02430690024307DE
:10033000900B0E0E2030A6100820c2F00230c300088
:10034000060c2E00900B01022D00030c8D000307FC
:10035000B00B080c8D000306B00B010c2700B10B8D
:1003600067000c02030A070c2c00F70B0605260792
:10037000B70B8A0c2F00B10c3000080c2E00900B2C
:100380000605090c2c009B0B0702680008014306B8
:10039000E30B06046A006B008607D10B8604A605F2
:1003A000D30B8605A6042D0c2F0070000A0c2E001E
:1003B000900BAA024306AB02010c8B00900c430683
:1003C0008A000307cc0B2606c00B06048604A6048D
:1003D0002607E80B8A0c2F00B10c30000B0c2E0006
:1003E000900B06022900E80C02000300B30B0E0c70
:0c03F00006006600680c02000c02030A04
:021FFE00EA0FE8
:00000001FF
```

раторов и детектора уменьшения напряжения питания микроконтроллера. В результате удалось добиться тока потребления менее 1 мкА и отказаться от обычного выключателя напряжения питания.

Программа микроконтроллера написана на языке C и транслирована в исполняемый код компилятором HI-TECH PICC Compiler v8.01PL3 (табл. 1 — для микроконтроллера PIC12F629, табл. 2 — для PIC12C508). Она состоит из главного программного цикла и нескольких подпрограмм: инициализации микроконтроллера, выдержек времени, измерения частоты.

На последней подпрограмме следует остановиться особо. Сразу после вызова она очищает регистр таймера/счетчика TMR0, настроенного подпрограммой инициализации на под-

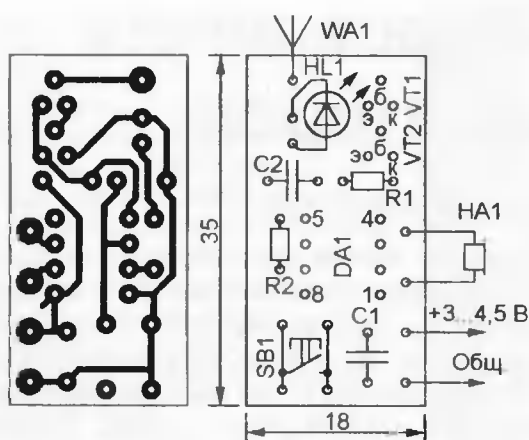


Рис. 2

счет импульсов, поступающих на вывод 5 микроконтроллера. Накопленный за 0,1 с после очистки результат

счета подпрограмма сохраняет во временном регистре, а затем анализирует. Если он лежит в нужном интервале (частота близка к 50 Гц), подпрограмма возвращает логическое значение TRUE. Если же изменения уровня на входе таймера не зафиксированы или их частота лежит вне заданного интервала, вызывающей программе будет передано логическое значение FALSE.

Печатная плата искателя показана на рис. 2. Вместо транзисторов KT3102A подойдут другие той же серии или их импортные аналоги. В качестве звукоизлучателя можно применить любой пьезоэлектрический, например, от калькулятора или игрушки.

Источник питания — гальваническая или аккумуляторная батарея напряжением, указанным на схеме (предпочтительно малогабаритная).

Антенной WA1 служит петля изолированного провода длиной 100...200 мм, охватывающая корпус прибора по периметру. Изменением ее длины можно в некоторых пределах регулировать чувствительность искателя.

От редакции. Программы искателя находятся на нашем FTP-сервере по адресу <ftp://ftp.radio.ru/pub/2006/02/prov.zip>.

Редактор — А. Долгий, графика — А. Долгий

Светодиодный фонарь с регулируемой яркостью и режимом "Маяк"

А. КАВЫЕВ, г. Уфа

В отличие от светодиодного фонаря с регулируемой яркостью [1], где нижний предел напряжения питания равен 1,9...2 В, питание микросхемы — генератора с регулируемой скважностью (K561ЛЕ5 или 564ЛЕ5), которая управляет электронным ключом, в предлагаемом устройстве (рис. 1) осуществляется от повышающего преобразователя напряжения, что позволяет питать фонарь от одного гальванического элемента 1,5 В. Преобразователь выполнен на транзисторах VT1, VT2 по схеме трансформаторного автогенератора с положительной обратной связью по току [2].

Схема генератора с регулируемой скважностью на упомянутой выше микросхеме K561ЛЕ5 немного изменена с целью улучшения линейности регулирования тока. Минимальный потребляемый ток фонаря с шестью параллельно включенными суперъяркими светодиодами L-53MWC фирмы Kingbright белого свечения равен 2...3 мА. Зависимость потребляемого тока от числа светодиодов — прямо пропорциональная.

Режим "Маяк", когда светодиоды с невысокой частотой ярко вспыхивают и затем гаснут, реализуется при установке регулятора яркости на

максимум и повторном включении фонаря. Желаемую частоту световых вспышек можно получить подбором конденсатора C3.

Поскольку номинальное напряжение источника питания 1,5 В, а не 3 В, в устройстве применимы не

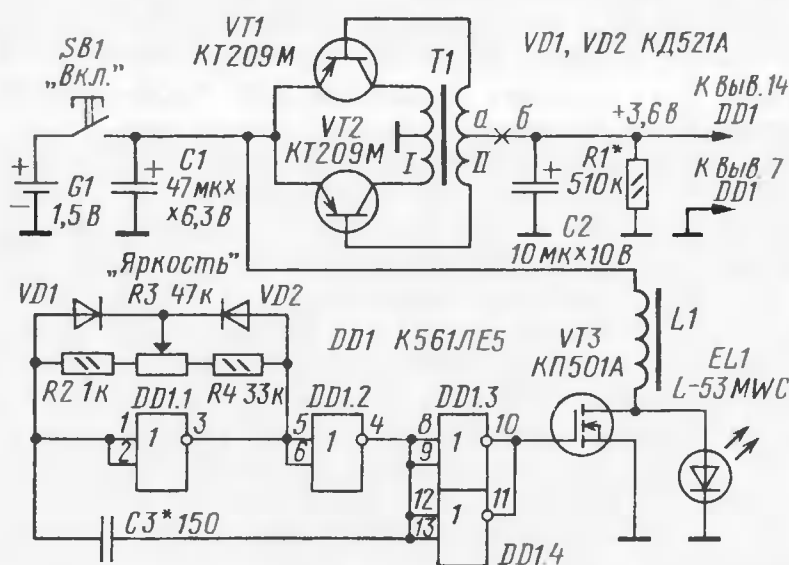


Рис. 1

только суперъяркие, но и другие светодиоды, в зависимости от назначения фонаря. Те, которые хорошо светят при напряжении 1,5 В, например, АЛ307АМ, АЛ307БМ (красного свечения), в отличие от светодиодов АЛ307ВМ, АЛ307ГМ (зеленого свечения), необходимо

включать последовательно по 2 шт. Работоспособность фонаря сохраняется при понижении напряжения до 1,1 В, хотя при этом значительно уменьшается яркость.

В качестве электронного ключа применен полевой транзистор с изолированным затвором КП501А (КР1014КТ1В). По цепи управления он хорошо согласуется с микросхемой К561ЛЕ5. Транзистор КП501А имеет следующие предельные параметры: напряжение сток—исток — 240 В; напряжение затвор—исток — 20 В, ток стока — 0,18 А; мощность — 0,5 Вт. Допустимо параллельное включение транзисторов, желательно из одной партии. Возможная замена — КП504 с любым буквенным индексом. Для полевых транзисторов IRF540 напряжение питания микросхемы DD1, вырабатываемое преобразователем, должно быть повышено до 10 В.

В фонаре с шестью параллельно включенными светодиодами L-53MWC потребляемый ток примерно равен 120 мА, при подключении параллельно VT3 второго транзистора — 140 мА.

Трансформатор Т1 намотан на ферритовом кольце 2000НМ К10×6×4,5. Обмотки намотаны в два провода, причем конец первой полуобмотки соединяют с началом второй полуобмотки.

Первичная обмотка содержит 2×10 витков, вторичная — 2×20 витков. Диаметр провода — 0,37 мм, марка — ПЭВ-2. Дроссель намотан на таком же магнитопроводе без зазора тем же проводом в один слой, число витков — 38. Индуктивность дросселя — 860 мкГн. Перед намот-

кой острые кромки ферритовых колец следует притупить, обмотки дополнительно изолировать тонкой лентой. Не следует использовать дроссель с незамкнутым магнитопроводом — увеличится потребляемый ток.

Кнопку SB1 желательно установить с фиксацией, остальные детали такие же, как в [1], каких-либо отличий не имеют.

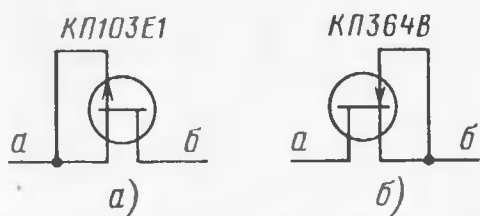


Рис. 2

При налаживании, если преобразователь не запускается, следует поменять местами крайние выводы первичной или вторичной обмотки трансформатора Т1. Допустимое напряжение база—эмиттер транзисторов VT1, VT2 должно превышать выходное напряжение преобразователя. В нашем случае подходит большинство маломощных низкочастотных транзисторов р-п-р структуры. Для стабилизации тока питания микросхемы DD1, когда DD1 — К176ЛЕ5 или 164ЛЕ5, можно установить в цепь питания микросхемы (показано на рис. 1 крестиком) стабилизатор тока. Стабилизатор тока можно выполнить по схеме рис. 2,а на полевом транзисторе КП103Е1 с р-каналом и низким напряжением отсечки. На рис. 2,б приведен аналогичный вариант с полевым п-канальным транзистором КП364В. Со стабилизатором тока нагрузки преобразователь напряжения не переходит в низкочастотный автоколебательный режим — "Маяк". Режим "Маяк" можно также исключить, уменьшив номинал резистора R1 до 10 кОм, что несколько увеличит минимальный потребляемый ток.

Микросхему К561ЛЕ5 (импортный аналог CD4001В) можно заменить на К561ЛА7 (CD4011В). Печатная плата не разрабатывалась.

ЛИТЕРАТУРА

1. Нечаев И. Светодиодный фонарь с регулируемой яркостью. — Радио, 2005, № 2, с. 51, 52.
2. Кавыев А. Импульсный БП с акустическим выключателем для мультиметра. — Радио, 2005, № 6, с. 23.

Редактор — В. Поляков, графика — Ю. Андреев

Проверка зашунтированных оксидных конденсаторов

С. КОВАЛЕНКО, г. Кстово Нижегородской обл.

Журнал "Радио" опубликовал много схем пробников, в том числе и для проверки оксидных конденсаторов. Были в их числе и такие, что проверяют конденсаторы, зашунтированные элементами радиоэлектронного устройства. Эти приборы особенно ценны тем, что позволяют проводить проверку, не выпаивая конденсаторы из устройства. Автор предлагает еще один, очень простой пробник, удовлетворяющий этому условию.

Выпаивание оксидного конденсатора для его проверки из любого радиоэлектронного устройства может повредить как сам проверяемый элемент, так и печатные проводники и окружающие детали. Перечень всех опубликованных пробников, позволяющих проверять оксидные конденсаторы, не отсоединяя их, занял бы слишком много места. Но описания некоторых из них приведены в [1, 2].

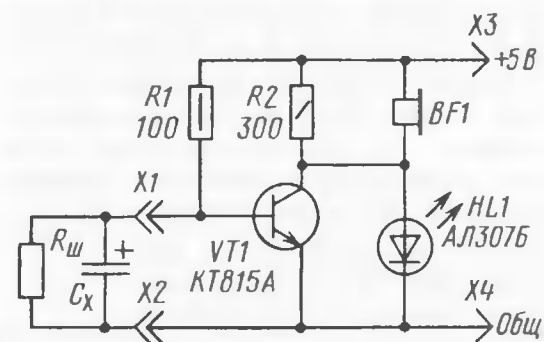
Каждый из пробников обладает своими преимуществами и недостатками. Так, например, приборы, выполненные по схемам из [3] или [4], не всегда стабильны в работе и создают радиопомехи в широком диапазоне, вплоть до частот УКВ диапазона. Сопrotивление шунтирующего конденсатора резистора для них должно быть более 200 Ом (хотя в статье указано 100 Ом). В пробнике, описанном в [4], использованы дефицитные детали, интервал значений проверяемых емкостей невелик, и устройство сложно для повторения начинающими радиолюбителями. То же относится и к пробнику, описанному в [5]. Пробник [6] чрезвычайно прост, но в нем имеется только звуковая индикация и пользование им требует некоторого навыка в распознавании состояния конденсатора по характеру щелчка в телефонах.

Предлагаю еще один, довольно простой пробник для проверки зашунтированных оксидных конденсаторов. Его схема приведена на рисунке. Собирают его на одном транзисторе и позволяют проверять конденсаторы емкостью более 10 мкФ при шунтирующем резисторе сопротивлением не менее 15 Ом. Индикаторами служат светодиод HL1 и телефон BF1. На схеме показано подключение высокоомного телефона. Низкоомный включают последовательно с резистором R2. При этом его следует зашунтировать конденсатором емкостью 0,01 мкФ.

Работает пробник следующим образом. Если щупы X1 и X2 ни к чему не подключены, то транзистор VT1 открыт большим током базы, протекающим через резистор R1, и находится в состоя-

нии глубокого насыщения. При этом напряжение на коллекторе транзистора VT1 не превышает 0,2...0,4 В. Светодиод HL1 зашунтирован транзистором и не светится. Через телефон BF1 протекает постоянный ток, который не вызывает звука, но обеспечивает накопление энергии в катушке телефона.

При подключении к щупам X1 и X2 разряженного оксидного конденсатора эмиттерный переход транзистора VT1 оказывается зашунтированным на время зарядки конденсатора. Происходит кратковременное закрытие транзистора, напряжение на его кол-



лекторе увеличивается до порога открывания светодиода, ток через нагрузку R2 и BF1 уменьшается и начинает течь через светодиод. Энергия, накопленная в катушке телефона, создает дополнительную подпитку. Светодиод дает вспышку, а в телефоне слышен мягкий щелчок. Длительность вспышки пропорциональна емкости конденсатора. Громкость щелчка телефона, начиная с некоторого значения емкости, мало от нее зависит, но параллельно светодиоду можно подключить звукоизлучатель со встроенным генератором. Тогда по длительности его звучания можно судить о емкости.

Если проверяемый конденсатор зашунтирован резистором Rш, имеющим сопротивление менее 14 Ом, транзистор останется закрытым, поскольку падение напряжения на резисторе не превышает порога открывания транзистора (0,7 В). Светодиод будет непрерывно

Активный делитель выходного напряжения блока питания

И. НЕЧАЕВ, г. Курск

светиться, сигнализируя о малом сопротивлении проверяемой цепи. Такое возможно, если проверяемый конденсатор пробит. Пороговое значение сопротивления, при котором транзистор останется закрытым, зависит от питающего напряжения и температуры. Поэтому оно может колебаться в некоторых пределах.

Вспышка становится заметной при неярком освещении, а щелчок хорошо слышимым, если емкость проверяемого конденсатора более 10 мкФ. При емкости 100000 мкФ (0,1 Ф) длительность вспышки достигает нескольких секунд. Конечно же, пробник будет работать и вовсе без телефона, но с ним проверять удобнее, так как смотреть одновременно на выводы проверяемого конденсатора, подсоединяя к ним щупы, и на светодиод не просто. Кроме того, при малой емкости проверяемого конденсатора и ярком освещении звук различить легче, чем вспышку светодиода.

Пробник может работать и без светодиода, только с телефоном. Щелчок будет при этом заметно громче. Однако без светодиода труднее отличить исправный конденсатор от пробитого, имеющего малое сопротивление. При исправном конденсаторе щелчок будет слышен только при прикосновении щупов, а при пробитом — еще и при отпуске.

Ток, потребляемый пробником от источника питания напряжением 5 В, близок к 60 мА. Он может показаться чрезмерным для такого простого пробника, но это своеобразная плата за возможность проверять конденсаторы, зашунтированные малым сопротивлением. Напряжение, создаваемое пробником на проверяемом элементе, не превышает 0,6 В, поэтому рабочее и предельно допустимое напряжение проверяемых конденсаторов значения не имеют — оно значительно выше.

ЛИТЕРАТУРА

1. Пухличенко А. Как проверить оксидный конденсатор. — Радио, 1996, № 6, с. 34.
2. Шитов А. Как проверить оксидный конденсатор. — Радио, 1997, № 5, с. 40.
3. Котляров В. Прибор для проверки конденсаторов. — Радио, 1998, № 2, с. 41.
4. Дорофеев С. Прибор для проверки конденсаторов. — Радио, 1999, № 5, с. 53.
5. Хафизов Р. Пробник оксидных конденсаторов. — Радио, 2003, № 10, с. 21—23.
6. Харьяков В. Пробник для проверки оксидных конденсаторов. — Радио, 1988, № 6, с. 34.

Редактор — В. Поляков, графика — Ю. Андреев

Если в лаборатории начинающего радиолюбителя есть регулируемый блок питания с напряжением 5...25 В, то с помощью несложной приставки его можно превратить в двуполярный с выходным напряжением $2 \times (2,5...12,5)$ В.

Схема приставки показана на рис. 1. Она представляет собой активный делитель напряжения, собранный

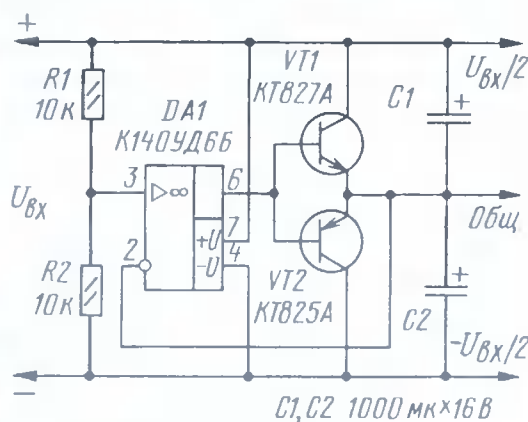


Рис. 1

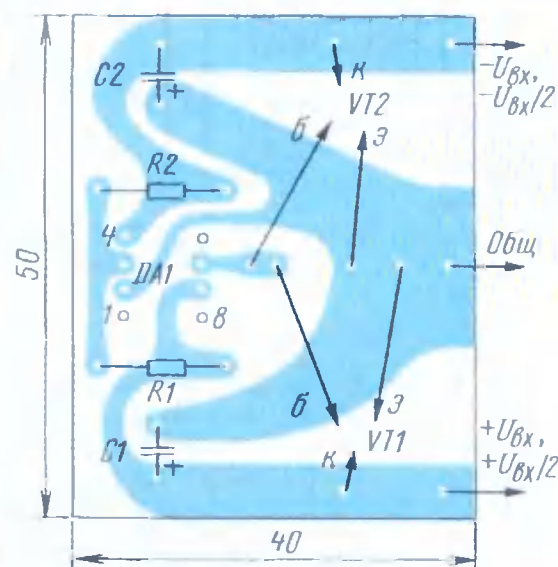


Рис. 2

на ОУ DA1 и транзисторах VT1, VT2. Принцип ее работы основан на свойстве операционного усилителя (ОУ) поддерживать одинаковые напряжения на своих входах. На неинвертирующий вход подается напряжение с резистивного делителя R1R2. В этом случае на выходе ОУ будет такое напряжение, чтобы напряжения на эмиттерах транзисторов и на неинвертирующем входе были равны.

При подключении нагрузки к выходу приставки через нее начинает протекать ток. Если потребляемый ток по плюсовой и минусовой линиям питания будет одинаковым, то оба транзистора закрыты. Если ток будет различный, например, по плюсовой линии

больше, то транзистор VT2 откроется настолько, чтобы токи сравнялись, соответственно сравниваются и напряжения. Таким образом, "лишний" ток будет протекать через транзистор VT2. Если потребляемый ток будет больше по минусовой линии, то для выравнивания токов будет открываться транзистор VT1.



Рис. 3

Максимальные выходные токи определяются, во-первых, максимальным выходным током блока питания, а во-вторых, максимально допустимыми токами и рассеиваемой мощностью коллекторов транзисторов VT1, VT2.

Все детали приставки можно разместить на печатной плате (рис. 2, 3) из односторонне фольгированного стеклотекстолита. При рассеиваемой мощности более 1,5 Вт транзисторы надо установить на теплоотводы.

В устройстве можно применить ОУ общего назначения с максимальным выходным током до 20 мА, например, К140УД7, ОР27 и аналогичные. Транзисторы — любые из серий КТ827 (VT1) и КТ825 (VT2), а при выходном токе до 0,5 А подойдут соответственно КТ815, КТ817 и КТ814, КТ816 с любыми буквенными индексами. Конденсаторы — К50-6, К50-16 или аналогичные импортного производства, резисторы — МЛТ, С2-33.

Налаживания устройство не требует. Если резисторы R1, R2 заменить переменным, то появится возможность поддерживать на выходе приставки неравные напряжения.

От редакции. В случае неустойчивой работы приставки рекомендуется задать начальный ток баз транзисторов VT1, VT2.

Редактор — В. Поляков, графика — Ю. Андреев, фото — автора

"Бегущие огни" с изменяемой скоростью

М. ОЗОЛИН, с. Красный Яр Томской обл.

Автор публикуемой статьи предлагает усовершенствовать автомат световых эффектов "бегущие огни", сделав скорость переключения гирлянды изменяемой в зависимости от громкости сигнала ЗЧ.

Схема автомата для получения указанного эффекта приведена на рис. 1. Его подключают к усилителю ЗЧ с амплитудой выходного сигнала 0,1...2 В. Пока нет звукового сигнала, лампы EL1—EL10 гирлянды переключаются с постоянной скоростью. С поступлением сигнала скорость переключения ламп изменяется в зависимости от амплитуды сигнала.

Конденсатор С4 ослабляет высокочастотные помехи.

Детектор на диодах VD1, VD2 является одновременно выпрямителем сигнала АРУ (автоматическая регулировка усиления) и сигнала управления частотой генератора на микросхеме DD1. Конденсатор С6 сглаживает пульсации выпрямленного напряжения детектора.

пряжение на затворе полевого транзистора VT1, что приводит к уменьшению сопротивления участка сток—исток транзистора. В результате уменьшается напряжение ЗЧ на левом по схеме выводе резистора R4 и выходное напряжение.

На микросхеме DD1 собран генератор, управляемый напряжением (ГУН), а на DD2 — счетчик-дешифратор, управляющий включением и выключением ламп EL1—EL10, поочередно открывая и закрывая транзисторы VT2—VT11. Частота генератора зависит от управляющего напряжения на выводе 9 микросхемы DD1. При увеличении его частота увеличивается, при уменьшении — уменьшается. Элементы R8, R9, C7 — частотозадающие. Отношение сопротивлений резисторов R9, R8 определяет диапазон изменения частоты ГУНа. При указанных на схеме но-

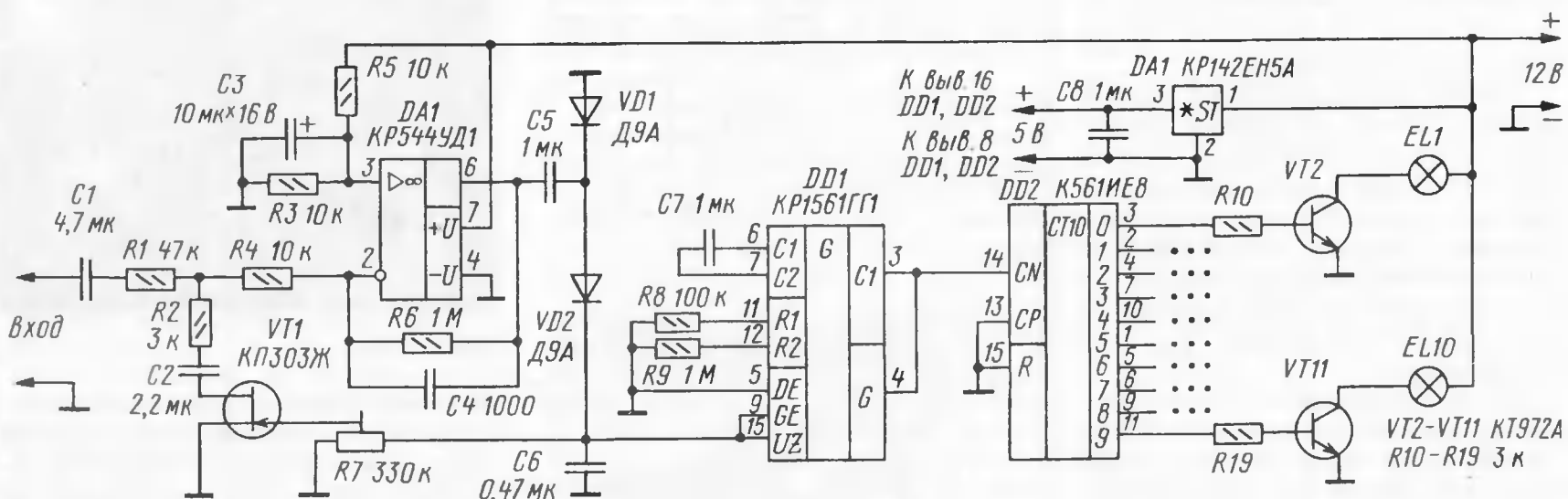


Рис. 1

Элементы С1, R1, R2, C2 и участок сток—исток полевого транзистора VT1 представляют собой входной делитель напряжения звуковой частоты. Конденсатор С1 предотвращает попадание постоянной составляющей на инвертирующий вход операционного усилителя (ОУ) DA1, а С2 предотвращает нарушение режима работы ОУ. Элементы С1, R1 являются верхним плечом делителя напряжения, а R2, C2, VT1 — нижним. Изменение коэффициента деления осуществляется изменением сопротивления канала полевого транзистора.

На ОУ DA1 собран компрессор звукового сигнала. Подстроечным резистором R7 устанавливают необходимый динамический диапазон компрессора. Резисторы R3 и R5 задают режим ОУ по постоянному току. Конденсатор С3 — фильтрующий, он предотвращает воздействие помех на неинвертирующий вход ОУ. Отношение сопротивлений резисторов R6 и R4 определяет коэффициент усиления ОУ — при указанных на схеме номиналах он равен примерно 100 без учета входного де-

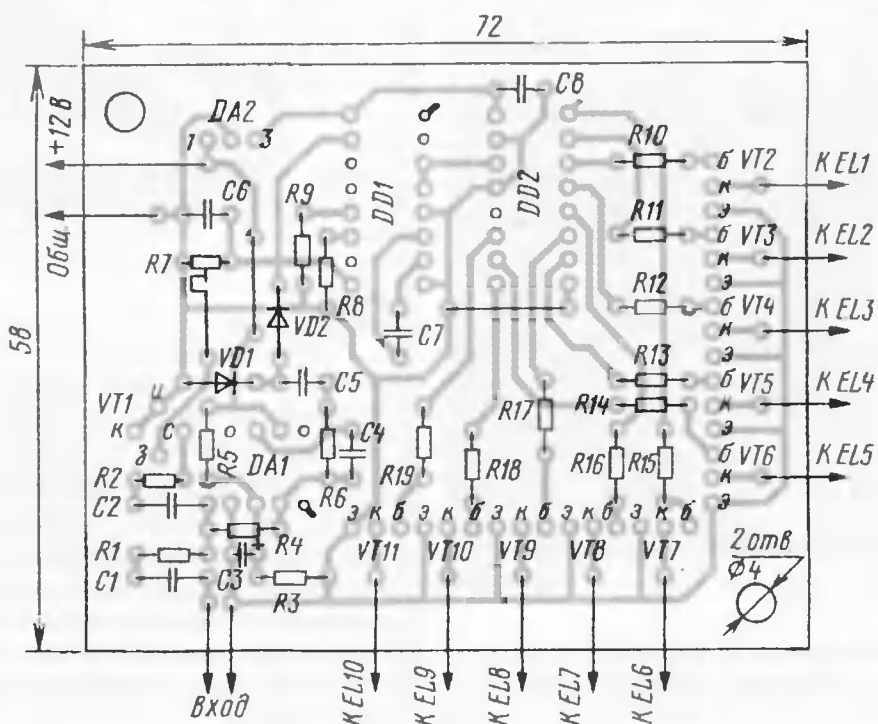


Рис. 2

АРУ компрессора работает так. Когда выходное напряжение превысит определенный уровень, увеличивается выпрямленное и отфильтрованное на-

миналах частота (при изменении управляющего напряжения от 0 до 5 В) изменяется примерно от 0,7 до 7 Гц. Если на входе автомата нет сигнала

ЗЧ, лампы гирлянды переключаются с минимальной частотой — около 0,7 Гц. При появлении сигнала частота увеличивается пропорционально его амплитуде.

Питается устройство от стабилизированного источника напряжением 12 В при токе нагрузки не менее 2 А. Для питания микросхем DD1, DD2 напряжением 5 В применен интегральный стабилизатор DA2. Лампы использованы на напряжение 12 В и ток 1 А.

Устройство смонтировано на печатной плате (рис. 2) из односторонне фольгированного стеклотекстолита. Две перемычки, показанные на чертеже, расположены со стороны деталей.

Транзисторы установлены на двух теплопроводящих пластинах через слюдяные прокладки с теплопроводящей пастой: VT2—VT6 — на одной пластине, VT7—VT11 — на другой.

Кроме указанных на схеме, можно использовать диоды серий Д2, Д312 и другие германиевые. Выбор таких диодов обусловлен их малым прямым падением напряжения. Постоянные резисторы — МЛТ-0,125 или ВС-0,125, подстроечный — любой малогабаритный. Конденсатор С3 — К50-35, остальные — КМ.

Микросхему КР1561ГГ1 (DD1) допустимо заменить на аналогичную серии 564, однако при этом придется скор-

ректировать чертеж печатной платы. На месте микросхемы DD2 подойдет К176ИЕ8, на месте DA1 — практически любой ОУ широкого применения (КР140УД8, КР544УД2, К553УД2, К553УД1 и т. д.), на месте DA2 — КР142ЕН17А, 78L05. Транзистор VT1 может быть, кроме указанного на схеме, КР303А—КР303В. Транзисторы VT2—VT11 — любые другие структуры п-р-п, мощностью не менее 10 Вт и с коэффициентом передачи тока не менее 500, например, серии КТ829 (однако у них другое расположение базы и эмиттера).

Редактор — Б. Иванов, графика — Ю. Андреев

Звуковые сигнализаторы на микросхеме КР1211ЕУ1

И. НЕЧАЕВ, г. Курск

Микросхема КР1211ЕУ1 — специализированный контроллер электронных пускорегулирующих аппаратов для люминесцентных ламп. Но благодаря своим особенностям она пригодна и для построения других устройств, например звуковых сигнализаторов. Описания некоторых из них приведены в публикуемой статье.

Микросхему КР1211ЕУ1 — специализированный контроллер — можно применять не только в электронных балластах для люминесцентных ламп. Ее допустимо использовать и для построения нестабилизированных импульсных преобразователей напряжения [1, 2]. Эта микросхема содержит две мощные выходные ступени, задающий RC-генератор и элементы управления. Ин-

ходной ток при этом существенно уменьшается.

Самое простое устройство, которое можно сделать на этой микросхеме, — звуковой сигнализатор (рис. 1) охранной системы, квартирный или велосипедный звонок. К выходам, работающим в противофазе, динамическую головку или другой звуковой излучатель можно подключить непосредственно, без раздели-

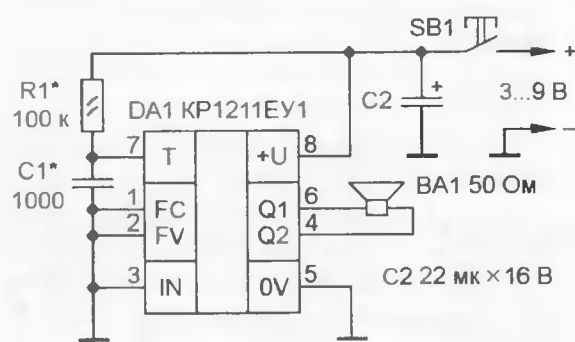


Рис. 1

тервал напряжения питания — 3...9 В, хотя эксперименты показали, что работоспособность сохраняется даже при напряжении 1 В, однако вы-

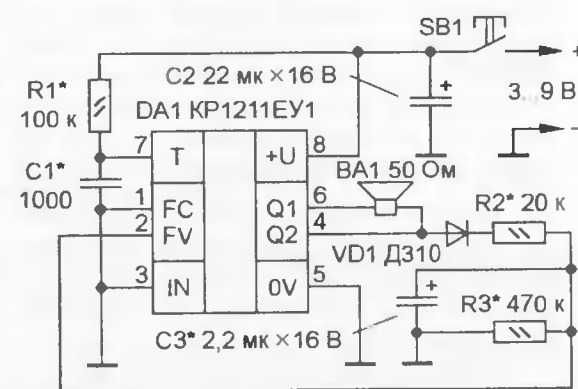


Рис. 2

дельного конденсатора. Размах переменного импульсного напряжения примерно равен удвоенному значению напряжения питания. Сопротивление динамической головки следует выбирать исходя из предельного значения выходного тока микросхемы (150 мА). Например, при напряжении питания 6 В следует использовать динамическую головку с сопротивлением более 40 Ом.

Частоту задающего генератора определяют по формуле

$$f_r = 1,4/C1R1.$$

Сопротивление резистора должно быть не менее 500 Ом, а емкость конденсатора — не более 3000 пФ. Частота выходного сигнала $f_{\text{вых}}$ зависит от логического уровня на входе "IN". Если на нем присутствует низкий уровень (от 0 до $0,2U_{\text{пит}}$), $f_{\text{вых}} = f_r/14$, если же высокий (от $0,7U_{\text{пит}}$ до $U_{\text{пит}}$), — $f_{\text{вых}} = f_r/18$.

Логический уровень на входе "FV" управляет включением выходных ступеней. Если уровень низкий, выходные ступени находятся в рабочем состоянии, если же высокий — выключены.

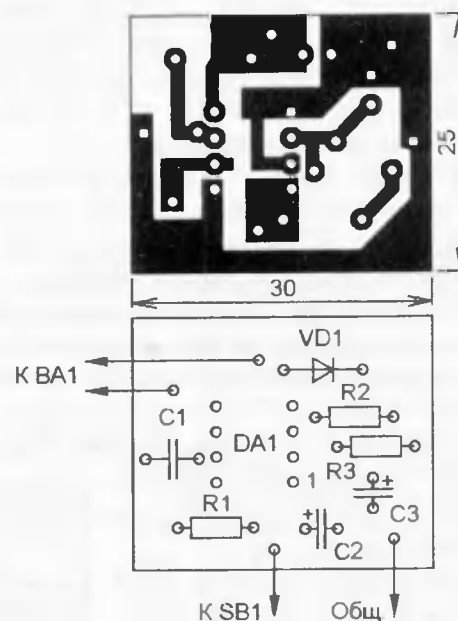


Рис. 3

Вход "FV" можно использовать для управления микросхемой, при высоком уровне на этом входе сигнализатор работать не будет. Потребляемый ток в этом случае составит доли миллиампера (RC-генератор не отключается).

Если подать высокий логический уровень на вход "FC", выходные ступени отключаются, но для возврата их в рабочий режим низкого уровня не-

Разработано
в лаборатории
журнала "РАДИО"

достаточно, следует кратковременно подать его и на вход "IN". При низком логическом уровне на входе "IN" микросхема не реагирует на изменение сигналов на входе "FC".

Сигнализатор, собранный по схеме рис. 1, будет вырабатывать звуковой сигнал с одной частотой, которую устанавливают подбором элементов R1, C1. Но такой сигнал привлекает внимание меньше, чем прерывистый. Чтобы сделать его прерывистым, необходимо внести в устройство изменения в соответствии с рис. 2. После подачи питающего напряжения конденсатор C3 разряжен, на входе "FV" низкий уровень, поэтому на выходе устройства появляются импульсы и звучит сигнал. Выходные импульсы положительной полярности через диод VD1 и резистор R3 заряжают конденсатор C3. Когда напряжение на нем достигнет высокого логического уровня, выходные ступени отключатся и звук прекратится. Конденсатор C3 начнет разряжаться через резистор R2, и когда напряжение на нем достигнет низкого уровня, выходные ступени включатся, зазвучит сигнал и описанный процесс повторится. Подбором номиналов элементов R2, R3, C3 можно установить желаемый режим работы сигнализатора.

Все детали такого сигнализатора размещают на печатной плате из односторонне фольгированного стеклотекстолита, чертеж которой показан на рис. 3. Можно применить резисторы — МЛТ, C2-33, оксидные конденсаторы — К50-16, К50-35 или аналогичные импортные, C1 — К10-17 или другой керамический. Диод можно применить любой мало-мощный, но обязательно германиевый или с барьером Шоттки. Кнопка — малогабаритная с самовозвратом или выключатель, в зависимости от того, какой это сигнализатор — кратковременного или постоянного действия. Звукоизлучатель можно применить пьезоэлектрический, например ЗП-1, но громкость сигнала будет небольшой.

Чтобы сделать звуковой сигнал двухтональным и похожим на милицейскую сирену, необходимо ввести еще один генератор с частотой в доли герца. Для этого целесообразно использовать дешевую логическую микросхему К561ЛЕ5. Схема такого сигнализатора показана на рис. 4, а чертеж печатной платы — на рис. 5.

Для увеличения выходной мощности до нескольких единиц или даже десятков ватт следует использовать более мощные звуковые излучатели, которые, как правило, низкоомные. В этом случае к выходам Q1 и Q2 ми-

кросхемы необходимо подключить дополнительные мощные усилители на биполярных (рис. 6,а) или поле-

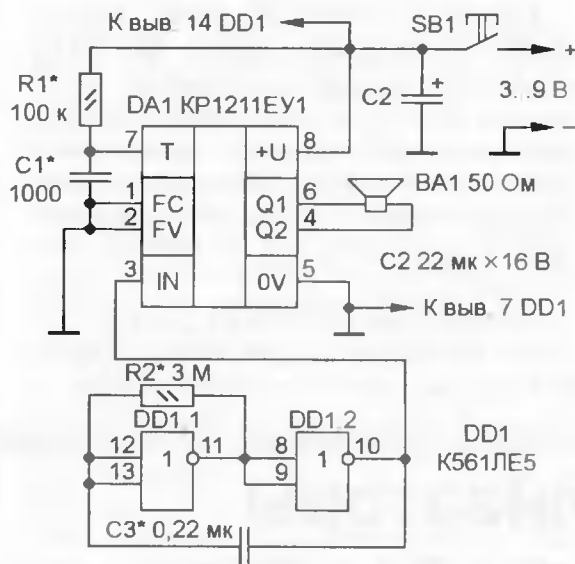


Рис. 4

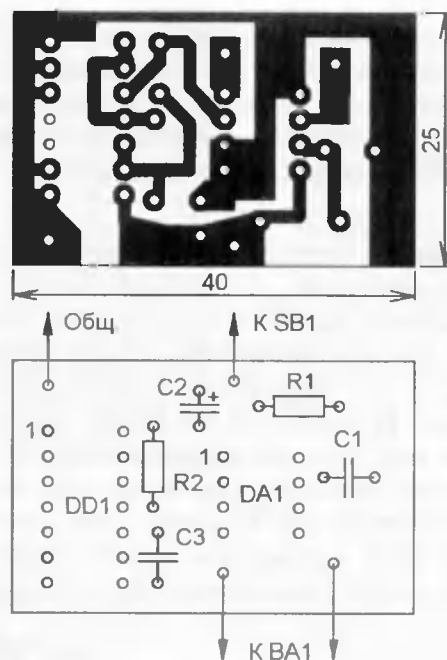


Рис. 5

вых (рис.6,б) транзисторах. Конечно же, используемые транзисторы должны обеспечивать требуемый ток. Если необходимо, их устанавливают на теплоотвод. Полевым переключательным транзисторам [3], как правило, теплоотвод не нужен. При небольшом напряжении питания 4,5...6 В для увеличения громкости можно применить мостовое включение (рис. 6,в) и использовать специализированную сборку полевых транзисторов различной проводимости канала IRF7309 с максимальным током стока 3...4 А.

Чертеж печатной платы сигнализатора по схеме на рис. 4 с дополнительным мощным усилителем по схеме на рис. 6,в показан на рис. 7. Плата изготовлена из односторонне фольгированного стеклотекстолита.

Транзисторные сборки VT1, VT2 припаивают со стороны печатных проводников.

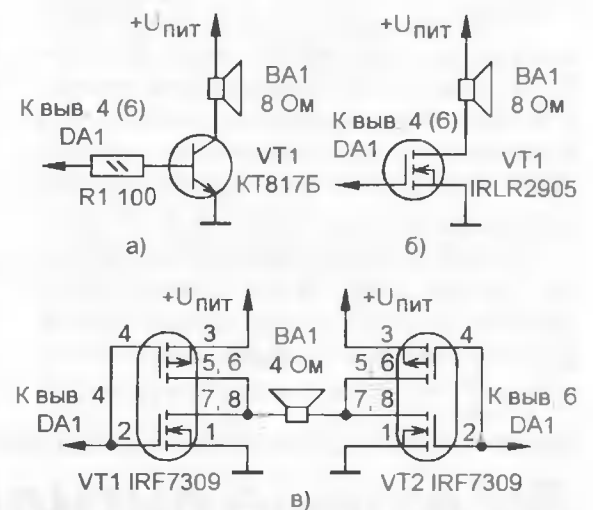


Рис. 6

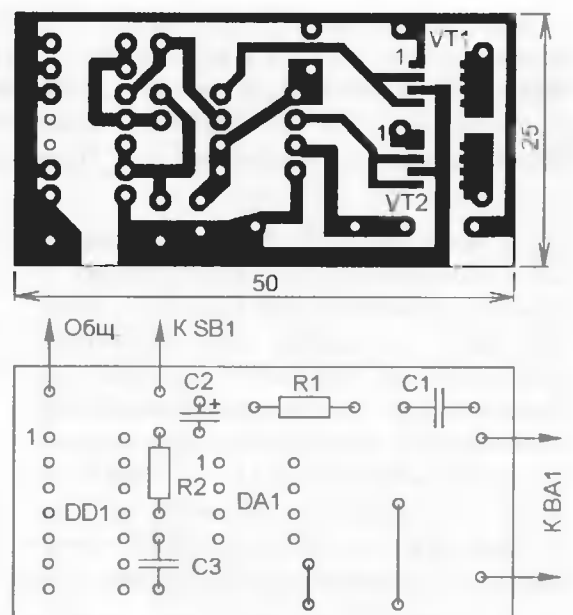


Рис. 7

Емкость конденсатора C2 следует увеличить в несколько раз и параллельно ему поставить керамический емкостью 0,1...0,22 мкФ. Настройка всех устройств сводится к подбору номиналов элементов, о которых было сказано выше.

ЛИТЕРАТУРА

1. Гореславец А. Преобразователи напряжения на микросхеме KP1211EY1. — Радио, 2001, № 5, с. 42, 43.
2. Нечаев И. Малогабаритный мощный преобразователь напряжения. — Радио, 2003, № 2, с. 29, 30.
3. Мощные полевые переключательные транзисторы фирмы International Rectifier. — Радио, 2001, № 5, с. 45.

ВETERАНЫ ВОЙНЫ —

В РАДИОЛЮБИТЕЛЬСКОМ СТРОЮ!

Юрий КАРМАЕВ (R4FE), г. Пенза

Через 60 лет после окончания Великой Отечественной войны уже очень редко можно встретить в эфире радиолюбителей, прошедших по дорогам войны с ее первых дней. Их осталось буквально несколько десятков. И среди них — Владимир Иванович Авдеев (U8AI/4). Он каждую неделю принимает участие в "круглом столе" россиян, живших во времена СССР в Узбекской ССР. Владимиру Ивановичу 93 года, но, несмотря на свой почтенный возраст, он обладает совсем не старческим голосом и полон энергии.

он был уже отмечен как инструктор-общественник почетной грамотой Осавиахима за подготовку радистов. С сентября 1941 г. Владимир Иванович был в действующей армии и демобилизовался в конце 1945 г. Но в 1948 г. он возвращается на военную службу и окончательно в запас уходит только в 1964 г. в звании инженер-подполковника.

После демобилизации Владимир Иванович поступает на работу руководителем радиокружка в Республиканский дворец пионеров в Ташкенте



Владимир Иванович Авдеев.



UA2AT — в начале 60-х.

Радиолюбительством Владимир Иванович начал заниматься еще в 30-е годы прошлого века, а в 1935 г.

и последующие 39 лет отдает воспитанию будущих радиолюбителей. Многие его выпускники стали грамот-

ными инженерами и кандидатами наук, но творческая связь со своими выпускниками не прерывалась, и это оказывало ему большую помощь в работе в обеспечении кружка радиодетальями и списанной радиоэлектронной аппаратурой даже в самые трудные годы после распада СССР.

Теперь о его "радиолюбительской жизни". Первый свой позывной U8IB он получил в 1936 г. и проработал им до 1941 г. После демобилизации Владимир Иванович работает позывным UA3UN, а с 1955 г. до 1964 г. — позывным UA2AT. По приезде в Ташкент с 1964 г. он вышел в эфир позывным U18AI (затем U8AI). И, наконец, сейчас из Ульяновска — U8AI/4.

Если просуммировать все время, которое Владимир Иванович "в эфире" (служба в армии тоже была связана с радиосвязью), получается, что его "радиостаж" достиг уже 70 лет.

Судя по его энтузиазму и жизненной установке, будем надеяться на долгую его работу в эфире.

В эфире — "Морской радист"

Этот праздник для всех, кто защищает интересы России: военнослужащих сухопутных войск, авиации и флота, несущих боевые дежурства или находящихся в запасе. Защита Отечества

Коллективная любительская радиостанция Военно-морского флота RZ3DYG была открыта при музее Службы связи ВМФ решением начальника связи Военно-морского флота



Вот так выглядит коллективная радиостанция RZ3DYG после ремонта.

является одной из первостепенных задач государства.

Основные действия по защите Родины ложатся на плечи кадровых военных, а их ряды ежегодно требуют пополнения. Отчасти задачи в подготовке молодежи для службы в рядах Вооруженных сил России выполняют молодежные военно-патриотические объединения, в которых бывалые офицеры запаса и в отставке передают свой опыт юншам и девушкам допризывного возраста. Мы представляем одно из таких объединений — "Морской радист", действующее в Подмоскowie.



В эфире — преподаватели объединения Владимир Молотков (RZ3FQ) и Александр Ясенев (RA3FQ).



Экскурсия на дизельную подводную лодку проекта "Варшавянка".

в 1996 г. Год спустя на ее базе были организованы радиокурсы клуба юных моряков "Альбатрос", а в 2003 г. — молодежное военно-патриотическое объединение "Морской

радист", в которое на сегодня входят пять экипажей юных морских радистов Домодедовского района Московской области и г. Москвы. Ведущими преподавателями объединения являются капитан 2-го ранга в запасе Александр Ясенев (RA3FQ) и рядовой запаса Владимир Молотков (RZ3FQ).

Огромную помощь в организации работы и техническом оснащении радиостанции объединения оказали начальники службы связи ВМФ (бывшие и действующий) вице-адмиралы Ю. Кононов и А. Долбня, контр-адмирал Б. Колодкин, полковник В. Батарев, глава Домодедовского района Л. Ковалевский (RZ3DU), председатель Комитета по культуре, делам молодежи и спорту г. Домодедова Е. Чумакова.

Кроме коллективной радиостанции с комплектом антенн на все диапазоны, трансивером IC-746 PRO и самодельным усилителем мощности, объединение использует три класса в учебно-боевом центре гарнизона. Здесь юные морские радисты осваивают не только теорию и практику ведения радиолучительской радиосвязи, но и изучают боевую технику связи, ее принципы действия, состав и обслуживание.

За почти десять лет работы коллектив радиостанции провел более сотни военно-патриотических радиовахт и радиоэкспедиций с мест боевой славы Военно-морского флота, а некоторые из этих мероприятий стали традиционными: "Морская пехота в боях под Москвой в 1941-42 годах",

"Военно-морская слава России" с островов Балтийского моря и другие.

Многие из выпускников объединения уже отслужили или продолжают службу в рядах Вооруженных Сил и Военно-морского флота России. ■

"О радиостанциях частного пользования"

Как известно, первые любительские радиостанции появились в нашей стране в 1925 г. Судя по всему, никаких централизованных документов, которые регламентировали любительскую радиосвязь, в то время не было, поэтому большинство коротковолнников получали разрешения на постройку "радиостанции" на местах, в организациях, которые по "Закону о свободе эфира" выдавали разрешения на постройку радиоприемников. Их, кстати, в те годы обычно называли "приемными радиостанциями". Это, скорее всего, было не совсем законно, но в отсутствие каких-либо общих документов тем не менее до какой-то степени легализовало их работу. Да и нелегальных радиостанций, операторы которых не стеснялись объявлять об этом в эфире, было не так уж мало.

Как бы там ни было, но те и другие радиолюбители придумывали позывные сигналы себе сами, обычно используя префикс R1, а в суффиксе позывного — первые буквы имени и фамилии (как и R1FL). Однако вероятность совпадения инициалов была слишком высока, поэтому вскоре от этого принципа пришлось отказаться.

Самый курьезный позывной использовал тогда нижегородский радиолюбитель Юрий Аникин — R1UA. Это был, по видимому, единственный позывной, содержащий букву не из латинского алфавита. Сочетание азбуки Морзе "точка-точка-тире-тире" использовалось (и используется до сих пор) в некоторых национальных "морзянках" для переда-

чи символов, которым нет соответствия в латинском алфавите. В российской телеграфной азбуке, например, это сочетание обозначает букву "Ю" (оператор — Юрий!), в немецкой азбуке — букву "Ü". Вот так и появился этот забавный позывной "с русско-немецким акцентом". В большой коллекции карточек 20—30-х годов американского радиолюбителя Томаса Рэскоу (K8CX, <http://hamgallery.com>) есть QSL-карточка Юрия Аникина 1926 г. (рис. 1).



Рис. 1

В феврале 1926 г. произошло важное событие, оказавшее существенное влияние на развитие радиовещания и радиолюбительства в нашей стране. Факт существования спонтанно появляющихся "экспериментальных" радиостанций — профессиональных, полупрофессиональных и любительских — был признан государством, и в результате 5 февраля 1926 г. Советом народных комиссаров было принято постановление "О радиостанциях частного пользования". Появившиеся

новые любительские радиостанции, но к концу года появился уже следующий список с девятью новыми позывными. Процесс пошел! Но реально в любительском эфире еще некоторое время царил "двоевластие", и можно было услышать как "самодельные", так и официальные позывные. В радиолубительских коллекциях QSL удалось найти карточки только двоих — 05RA и 08RA (рис. 3 и рис. 4) — из 13 радиолубителей, получивших в 1926 г. разрешения на установку любительских радиостанций и официальные позывные. Один из них — Вадим Востряков (05RA, впоследствии UA3AM) долгие годы сотрудничал с редакцией журнала "Радиолубитель", а после войны — уже с редакцией журнала "Радио". Он — автор первого послевоенного "Справочника коротковолнника".

состояли из двух цифр, обозначающих порядковый номер разрешения (от 01 до 99), и букв RA. Когда серия RA закончилась, то перешли к сериям RB и RW. У остальных радиостанций порядок символов был обратный — сочетание RA и две цифры. Списки зарегистрированных передающих радиостанций публиковались в журналах "Радиолубитель" и "Радио — всем".

На рис. 2 приведен второй из таких списков. В первом, опубликованном в середине 1926 г., еще не было передающих радиостанций, принадлежавших отдельным лицам (т. е. радиолубителям), а начинался он с радиостанции "Коминтерн"! В этом списке, который соответствует состоянию на 26 октября 1926 г., есть первые четыре официаль-

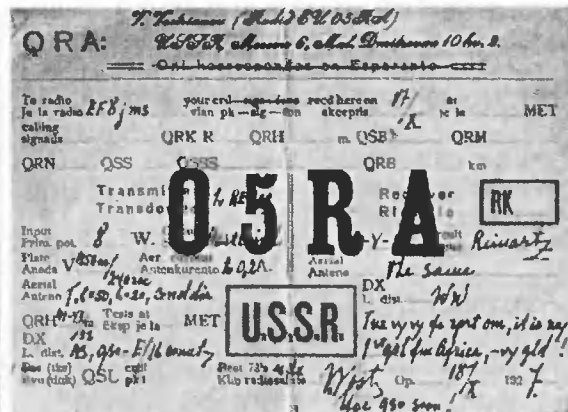


Рис. 3

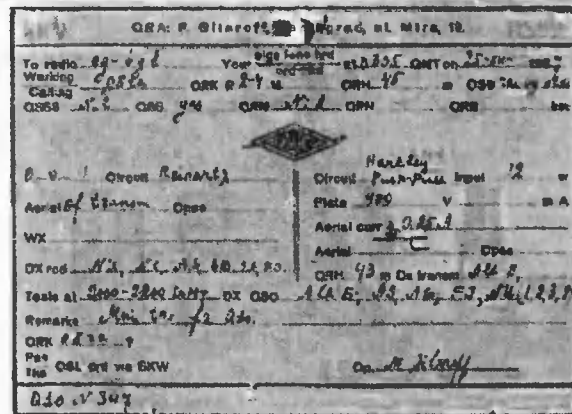


Рис. 4

ных позывных любительских радиостанций, но к концу года появился уже следующий список с девятью новыми позывными. Процесс пошел! Но реально в любительском эфире еще некоторое время царил "двоевластие", и можно было услышать как "самодельные", так и официальные позывные.

В радиолубительских коллекциях QSL удалось найти карточки только двоих — 05RA и 08RA (рис. 3 и рис. 4) — из 13 радиолубителей, получивших в 1926 г. разрешения на установку любительских радиостанций и официальные позывные. Один из них — Вадим Востряков (05RA, впоследствии UA3AM) долгие годы сотрудничал с редакцией журнала "Радиолубитель", а после войны — уже с редакцией журнала "Радио". Он — автор первого послевоенного "Справочника коротковолнника".

Редакция благодарит Томаса Рэскоу (K8CX) и Жерара Дебеля (F2VX) за любезное разрешение использовать фотографии QSL из их коллекций, а Георгия Члиянца (UY5XE) — за помощь при подготовке этого материала.

На основании п. 18 инструкции НКПТ для радиостанций частного пользования, установленной в порядке постановления СНК СССР от 5/II-1926 г., настоящим объявляется для всеобщего сведения.

ОБЪЯВЛЕНИЕ.

Рис. 2

НАРОДНЫЙ КОМИССАРИАТ ПОЧТ И ТЕЛЕГРАФОВ С. С. С. Р.

СПИСОК

передатчиков радиостанций частного пользования, разрешенных НКПТ и установленные различными организациями и учреждениями на 25 октября 1926 г.

№№	ГДЕ УСТАНОВЛЕНА РАДИОСТАНЦИЯ.	Мощность передатч. в ватт.	Кому принадлежит.	Длина волны рабочая, посылы в метрах.	Время выданы удостоверения.	Для какой цели.	Позывной знак
1.	Калуга	10 ватт до 4 ватт.	Харьковский Технологический Институт.	200	7/V—26 г.	Для научно-исследовательских целей.	Р. А. 31
2.	Саратов, Народный Дворец Лаборатория Губсовета ОДР.	30 ватт до 20 ватт.	Саратовскому Губернскому Совету ОДР.	420	4/VI—26 г.	Для научно-исследовательских и культурных целей.	Р. А. 32
3.	Москва, Б. Голубинский пер., д. 10 Радио-Лаборатория МГСПС.	1 мвт.	Московскому Губернскому Совету Профсоюз. Емч. ж.	450	1/VII—26 г.	Для учебных и научно-исследовательских целей.	Р. А. 33
11.	Владивосток, Территория Дальзавода Радио-Лаборатория Университета.	900 ватт до 500 в.	Государственному Д.-Восточному Университету.	15—35	12/X—26 г.	Для научно-исследовательских целей.	Р. А. 03
12.	Москва, Герасовская ул., д. 16.	600 ватт 300 ватт.	Техникуму Свяж. им. Подбельского.	310	2/XII—26 г.	Для учебно-опытных целей.	Р. А. 10

СПИСОК

передатчиков, разрешенных НКПТ и установленные отдельным лицам на 25 октября 1926 г.

№№	У КОГО И ГДЕ УСТАНОВЛЕН ВЕРЕДАТЧИК.	Мощность передатч.	Длина волны	Позывной	Когда выдано разрешение на установку.
1.	Гр. Абас, Ипполит Могофел, Новая ул., 40, кв. 3	до 100 ватт	В пределах длины 120 метр.	01 Р. А.	23/VI—26 г.
2.	Гр. Пестов, Москва, Александровский пер., д. 4, кв. 2	20 ватт	60 метр.	02 Р. А.	31/VII—26 г.
3.	Гр. Давыдов, Карякин, Покосное Южный уг. Продольной, д. Б. Любченко.	10 ватт	27 метр.	03 Р. А.	3/IV—26 г.
4.	Вурицкий, Николай Иванович Ленинград, Пискаревская ул., д. 8, кв. 28.	до 30 ватт	300 метр.	04 Р. А.	11/IX—26 г.

Радио-Отдел НКПТ.

Москва, 25 октября 1926 г.

Коротковолновый усилитель мощности "АК-2005"

Александр КУЗЬМЕНКО (RV4LK), г. Ульяновск

При разработке этой конструкции автор уделил особое внимание надежности эксплуатации и защите усилителя от экстремальных режимов. Защитные устройства выполнены на обычных электромеханических реле, но их быстродействия вполне достаточно для защиты устройства. Аналогичные виды защит в том или ином варианте широко применялись в промышленной передающей аппаратуре, например, в передатчиках Р-836, Р-140.

Усилитель мощности (рис. 1) выполнен на лампе VL1, генераторном тетроде ГУ-74Б, по схеме с общим катодом.

Основные технические характеристики

Входное сопротивление, Ом	50
Мощность возбуждения, Вт	25...30
Сопротивление нагрузки, оптимальное, Ом	50
Выходная мощность на всех КВ диапазонах, не менее, Вт	500
Уровень комбинационных частот третьего порядка, дБ	-32
КСВ во входной цепи, не более	1,5
Ток покоя лампы в режиме CW, мА	200
Ток покоя лампы в режиме SSB, мА	250
Мощность, потребляемая от сети, Вт	1200

На входе усилителя включен фильтр нижних частот (С1L1С2С9) с частотой среза 32 МГц. Расчетная емкость конденсаторов ФНЧ — 102,3 пФ, но, учитывая емкость коаксиального кабеля, соединяющего вход УМ с выходом трансивера, на входе фильтра установлен только подстроечный конденсатор С1. Длина коаксиального кабеля, при погонной емкости 115 пФ/м, должна быть $(102,3 - 15) / 115 = 0,76$ м. Выходная емкость ФНЧ складывается из емкости конденсаторов С2, С9 и входной емкости лампы.

Введение отрицательной обратной связи по току, включением в катод лампы резистора R18, позволило улучшить линейность усилителя, уменьшить ток покоя лампы при сохранении высокой линейности, повысить устойчивость к перегрузке входным сигналом и самовозбуждению, "прострелам", повысить электрический КПД. На ВЧ диапазонах эффективность ООС снижается за счет значительной емкости между катодом и нитью накала лампы ГУ-74Б, и для компенсации этих потерь в цепи питания накала включен дроссель L2, L3.

Выходной П-контур усилителя образован элементами L9, L10, С18, С20 и особенностей не имеет. На НЧ диапазонах параллельно конденсаторам С18 и С20 подключаются дополнительные конденсаторы С17, С19 и С51. Резистор R59 защищает выход УМ от статических разрядов.

Выходная мощность 500 Вт на всех диапазонах получена благодаря конструкции анодного дросселя L6, не имеющего паразитных резонансов ни на одном из любительских диапазонов или вблизи них. Идея заимствована при анализе конструкции усилителя ALPHA-91, а конструктивные данные получены экспериментально, так как точно рассчитать параметры дросселя невозможно. На ВЧ диапазонах часть L6 замыкается по переменному току конденсатором С16. Резонансная частота контура, образованного конденсаторами С15С16 и частью дросселя L6, находится вблизи частоты 600 кГц. Для частот выше 14 МГц его сопротивление переменному току практически равно нулю. Фильтр L7, L8, С12—С14 защищает блок питания усилителя от возможного самовозбуждения на УКВ. Антипаразитная цепь L4С10R19 заимствована из [1]. Она работает заметно эффективнее, чем традиционно применяемая цепь для подавления самовозбуждения усилителей на УКВ.

Напряжение смещения на управляющей сетке лампы поддерживается с точностью 1%, иначе линейность усилителя ухудшается. Для этого применены источник стабильного тока на транзисторе VT1 и прецизионные стабилитроны VD4—VD10. Переключателем SA2 выбирается напряжение, требуемое для работы в режимах SSB или CW. Резистор R12 установлен на случай нарушения контакта в подстроечном резисторе R15.

Питание экранной сетки лампы также стабилизировано. Стабилизатор, узел А2, выполнен по схеме параллельного питания, может отдавать и потреблять ток, следовательно, стабилизирует напряжение питания экранной сетки и при ее обратном токе. Транзистор 2VT1 — источник тока, повышает коэффициент стабилизации. Транзисторы

2VT2, 2VT3 защищены диодами 2VD3—2VD6 от превышения допустимого напряжения эмиттер—база, диод 2VD2 дополнительно защищает 2VT3 в случае "прострела" лампы. Варистор 2RU1 защищает стабилизатор при возможном "простреле" (пробое) лампы. Защита от превышения допустимого тока, потребляемого экранной сеткой, состоит из реле К18 и К19, которые в случае перегрузки отключают цепь сетки от стабилизатора. При этом загорится светодиод HL6. Для восстановления питания следует нажать на кнопку SB5. На сетку напряжение поступает через цепь L5, R20 предотвращающую образование паразитного параллельного контура, состоящего из емкости конденсатора С11 и индуктивности обкладок и выводов конденсатора 2С3, находящегося в узле А2, или из собственной индуктивности С11 и емкости 2С3. Варистор RU1 защищает экранную сетку.

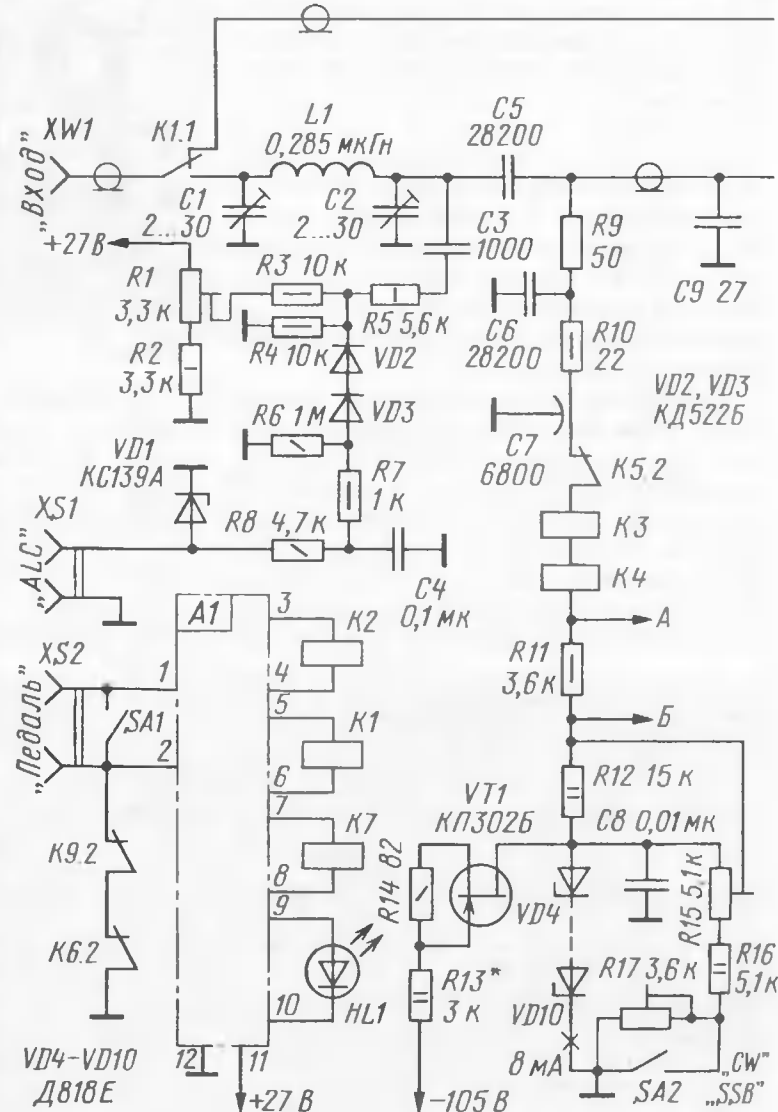


Рис. 1

Хотелось бы подробнее остановиться на динатронном эффекте, так как судя по дискуссиям радиолюбителей в эфире, у них нет ясного до конца представления об этом явлении. Что такое динатронный эффект? Это притягивание и поглощение одним электродом лампы вторичных электронов, выбитых из другого электрода лампы основным потоком электронов, летящих от катода к аноду. Следовательно, применительно к тетроду, мы можем иметь динатронный эффект как анода, так и экранной сетки. Динатронный эффект анода

происходит, если напряжение на экранной сетке в силу ряда причин (перекачка, большая анодная нагрузка, при неправильном изготовлении или настройке П-контура, повышенное напряжение экранной сетки, отличное от рекомендованного режима) становится больше напряжения на аноде. В этом случае вторичные электроны, выбитые из анода, притягиваются экранной сеткой, ее ток резко возрастает и становится больше тока анода, который уменьшается. Это аварийный режим, и если нет защиты, из-за перегрева экранной сетки лампа выйдет из строя. Динатронный эффект экранной сетки, проявляющийся у мощных генераторных радиоламп, заключается в том, что вторичные электроны, выбитые из экранной сетки, притягиваются анодом. Образуется обратный ток экранной сетки, при этом ее ток уменьшается, напряжение на ней возрастает, и если нет пути для обрат-

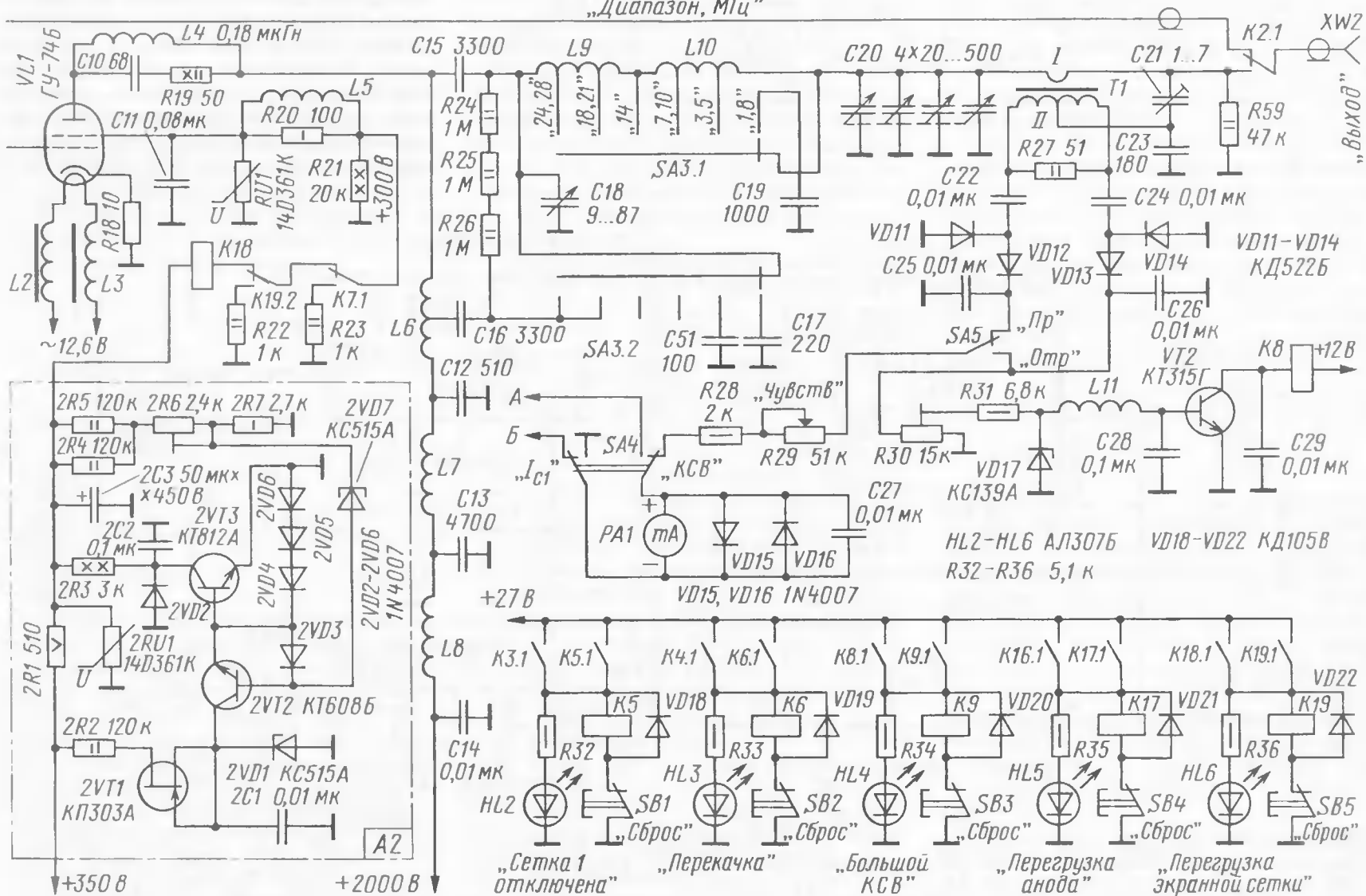
ное напряжение, которое подается на вход ALC трансивера, автоматически понижая его выходную мощность. Так как этот УМ предназначался для работы с трансивером ICOM—718, напряжение на входе ALC которого не должно превышать $-4В$, установлен стабилитрон VD1.

Схема блока управления переключением прием/передача (A1) показана на рис. 2. За основу взята конструкция UT5TC [3]. При замыкании контактов педали, подключенной к гнездам XS2 (см. рис. 1), или тумблера SA1 первым включается антенное реле K2. Через заданный временной интервал включится реле K1 и сигнал с выхода трансивера поступит на вход УМ. Последним включится реле K7, подающее напряжение на экранную сетку лампы VL1. О переходе усилителя в активный режим сигнализирует светодиод HL1. При размыкании контактов педали реле срабатыва-

своими контактами K6.1 самоблокируется, а его нормально замкнутые контакты K6.2 разомкнутся и усилитель переключится в режим "Обход". Светодиод HL3 будет сигнализировать о "перекачке". После устранения перегрузки включить УМ в работу можно, нажав на кнопку SB2.

Реле K3 защищает управляющую сетку лампы при выходе из строя источника напряжения смещения. Ток срабатывания K3 — 22,5 мА. При включении K3 включится реле K5, которое своими контактами K5.1 самоблокируется. Нормально замкнутые контакты K5.2 разомкнутся, и управляющая сетка "повиснет в воздухе". Под действием электронов, пролетающих сквозь нее от катода к аноду, управляющая сетка зарядится отрицательно и лампа закроется. Включение светодиода HL2 будет сигнализировать об отключении сетки. После устранения неисправности УМ мож-

„Диапазон, МГц“



ного тока (применен обычный последовательный стабилизатор экранного напряжения), ток анода также возрастает. Это также аварийный процесс из-за повышения напряжения на экранной сетке. Поэтому и был применен параллельный стабилизатор экранного напряжения, опубликованный в [2], но значительно усовершенствованный.

При превышении определенного уровня входного сигнала начинает работать система ALC, выполненная на элементах R1—R8, C3, C4, VD1—VD3. На гнездах XS1 появляется отрицатель-

ный ток. Для защиты лампы от "перекачки", помимо ALC, в цепи питания управляющей сетки включено реле K4, которое сработает при токе сетки 8,5 мА. Затем, с задержкой, равной времени срабатывания K4, включится реле K6, которое

включит в работу, нажав на кнопку SB1. Усилитель имеет защиту от большого КСВ. Если напряжение обратной волны на резисторе R30 превысит определенный уровень, откроется транзистор VT2 и сработает реле K8, а затем реле K9. Нормально замкнутые контакты K9.2 разомкнутся, и блок коммутации A1 переключит усилитель в пассивный режим ("Обход"). При этом загорится светодиод HL4. Для восстановления нормальной работы усилителя (при установлении допустимого значения КСВ)

но включить в работу, нажав на кнопку SB1.

Усилитель имеет защиту от большого КСВ. Если напряжение обратной волны на резисторе R30 превысит определенный уровень, откроется транзистор VT2 и сработает реле K8, а затем реле K9. Нормально замкнутые контакты K9.2 разомкнутся, и блок коммутации A1 переключит усилитель в пассивный режим ("Обход"). При этом загорится светодиод HL4. Для восстановления нормальной работы усилителя (при установлении допустимого значения КСВ)

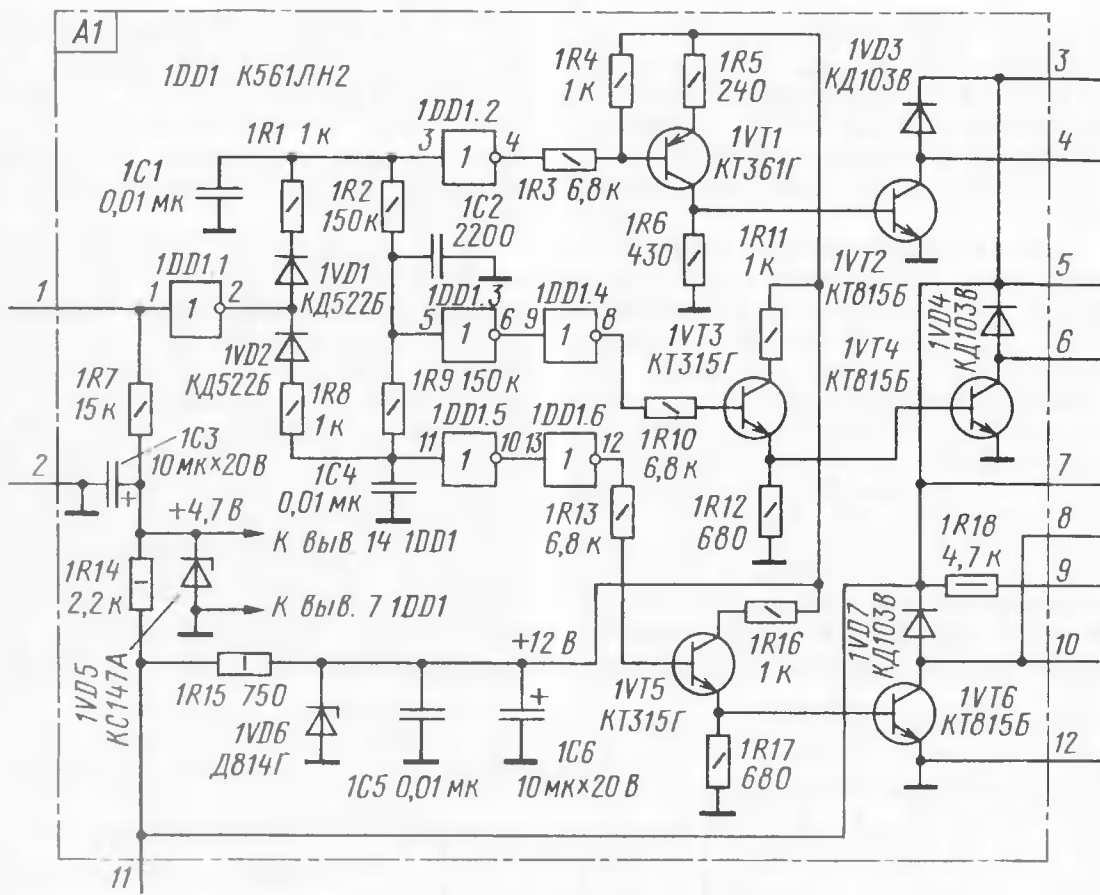


Рис. 2

напряжения выполнен на трансформаторе T2 и диодах VD23—VD26, каждый из которых представляет собой сборку из шести диодов, соединенных по схеме, показанной на рис. 4. Высоковольтный выпрямитель имеет две разрядные цепи — резисторы R38—R44 и резисторы, шунтирующие диоды (рис. 4). Конденсаторы, установленные параллельно диодам, убирают "белый шум", который могут генерировать диоды. Резистор R46 ограничивает на уровне 74 А ток при пробое или коротком замыкании выхода источника. Диоды выпрямителя выдерживают такой импульс тока. Сгорит предохранитель FU1 или сработает защита от превышения анодного тока, выполненная на реле K16, K17. Контакты K17.2 разомкнутся, и высоковольтный выпрямитель будет отключен от сети переменного тока. При этом загорится светодиод HL5 ("Перегрузка анода"). Следом сработает защита от превышения тока экранной сетки, выполненная на реле K18 и K19, так как весь эмиссионный ток катода попадет на нее. После устранения неисправности или перегрузки высоковольтный выпрямитель можно включить в работу нажатием на кнопку SB4. После чего

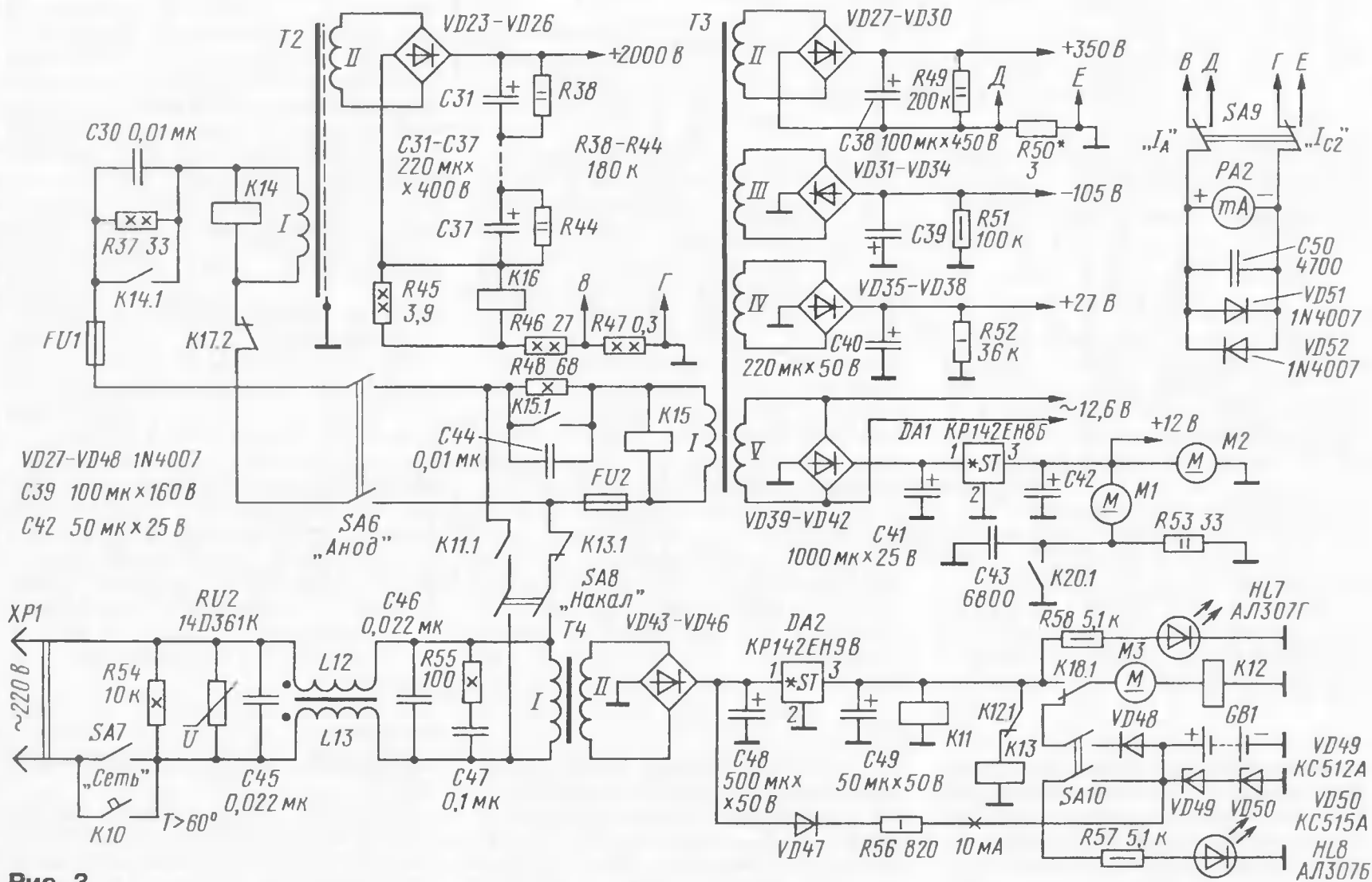


Рис. 3

следует нажать на кнопку SB3. Трансвер, применяемый для совместной работы с данным УМ, также должен иметь защиту от большого КСВ. КСВ-метр, конструкции EU1TT [4], установлен между конденсатором связи C20 и ан-

тенным разъемом XW2. Прибор PA1, в зависимости от положения переключателя SA4, измеряет КСВ или ток управляющей сетки лампы VL1.

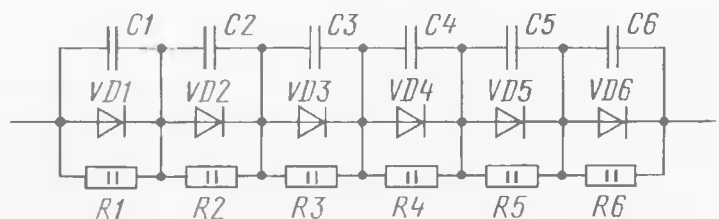
Схема блока питания усилителя показана на рис. 3. Источник анодного

нажатием на кнопку SB5 вводим в работу экранную сетку.

На трансформаторе T3 выполнены источники питания экранной и управляющей сеток, накала лампы и автоматического усилителя. На трансформаторе T4 —

питание аварийной защиты и охлаждения лампы.

На входе БП включен проволочный резистор R54. К его корпусу приклеено термореле K10 с биметаллической пластиной, которая замыкает контакты при нагревании корпуса R54 до температуры 60 °С. Контакты K10 подключены параллельно сетевому выключателю SA7. Если оператор по окончании работы забыл выдержать лампу под обдувом около пяти минут и решил



C1-C6 0,1мкх600В VD1-VD6 КД206В R1-R6 270к

Рис. 4

сразу выключить усилитель, нажав переключатель SA7, то у него это не получится. Проволочный резистор R54, обладая определенной массой и тепловой инерцией, сохраняет высокую температуру корпуса несколько минут после отключения усилителя выключателем SA7. И только после остывания корпуса резистора контакты K10 разомкнутся, трансформатор Т4 и вентилятор М3, который уже успел охладить лампу, будут выключены. Следовательно, забывчивость оператора ничем фатальным металлокерамической лампе не грозит. Конечно, такое тепловое "реле времени" выглядит не очень современно, но зато очень надежно, а это главное.

При обрыве обмотки вентилятора М3 обесточится реле К12. Его контакты К12.1 подключат к источнику питания +27 В реле К13, которое своими разомкнутыми контактами К13.1 не даст включить в сеть переменного тока трансформаторы Т2 и Т3 выключателями SA6 и SA8. В случае пропадания напряжения +27 В остановится вентилятор М3 и погаснет светодиод HL7. Обесточится реле К11, а его разомкнутые контакты К11.1 также не дадут включить в сеть трансформаторы Т2 и Т3. А если во время работы УМ пропадет напряжение в питающей сети, переключателем SA10 можно перевести вентилятор М3 на автономное питание от аккумулятора GB1, о чем будет сигнализировать светодиод HL8. Цепь VD47, R56 служит для подзарядки аккумулятора (резистором R56 устанавливается зарядный ток 10 мА), а стабилитроны VD49, VD50 не дадут аккумулятору перезарядиться.

Пиковое значение напряжения в сети переменного тока равно $220 \times 1,41 = 310,2$ В. Варистор RU2 пробивается при постоянном напряжении 360 В, т. е. когда переменное напряжение в сети повысится на 16 % и достигнет величины $220 \times 1,16 = 255$ В. Варистор RU2 также служит для защиты блока питания от бросков напряжения, которые возникают в сети переменного тока при нестационарных

процессах: близком ударе молнии, включении или отключении очень большой индуктивной нагрузки, при авариях. При перенапряжениях, длящихся доли секунды, напряжение в сети достигает нескольких тысяч вольт, при этом как минимум выходят из строя все диоды выпрямителя.

От проникновения ВЧ помех из работающего усилителя в сеть переменного тока служит фильтр С45С46L12L13. Блокировочные конденсаторы С45, С46 включены между нулевым и фазным сетевыми проводами. Это не ухудшает фильтрацию, но исключает появление на корпусе усилителя напряжения сети частотой 50 Гц, вызванное емкостными токами конденсаторов С45, С46. В самом неблагоприятном случае и при незаземленном корпусе усилителя напряжение может достигать 2,07 В на каждые 1000 пФ емкости блокировочных конденсаторов. Если применить схему с четырьмя блокировочными конденсаторами емкостью 0,022 мкФ, включенными на общий провод, то через два из них, соединенных с фазным сетевым проводом и шасси усилителя, потечет емкостный ток частотой 50 Гц и на корпусе может быть напряжение 91,08 В!

Трансформаторы Т2 и Т3 включаются в сеть плавно, через токоограничивающие резисторы, которые затем замыкаются накоротко соответствующими контактами реле. Например, реле К14, резистор R37 и контакты К14.1. Применение плавного включения значительно продлевает жизнь лампе и сетевым трансформаторам. Известно, что сопротивление нити накала холодной лампы в десять раз меньше, чем у прогретой. Следовательно, пусковой ток в десять раз превышает номинальный ток накала лампы, перегружает ее, разрушает структуру, уменьшает срок службы.

Цепь R55, С47 предотвращает подгорание контактов реле и выключателей, происходящих вследствие переходных процессов при включении блока питания. Прибором РА2 можно контролировать ток анода или экранной сетки.

ЛИТЕРАТУРА

1. **Беседин В.** Стабильность КВ усилителей на УКВ частотах. — <<http://www.cqham.ru/fc8.htm>>.
2. **Печень Г.** КВ линейный ламповый усилитель мощности сегодня. — Радиолобитель КВ и УКВ, 1998, № 10.
3. **Петров Ю.** Гибридный КВ усилитель мощности нового типа. — <http://www.cqham.ru/pa_ut5tc.htm>.
4. **Гончаренко И.** КСВ-метр для усилителя мощности. — Радиолобитель КВ и УКВ, 1999, № 11.

(Окончание следует)

Редактор — С. Некрасов, графика — Ю. Андреев

Новая версия программы MMANA

На сайте журнала "Радио" по адресу <http://www.radio.ru/mmna/> выложена новая версия этой популярной у радиолюбителей и профессионалов программы для расчета антенн. В версии v2.03 (она появилась вскоре после версии v2.02) исправлены ошибки и погрешности, обнаруженные в процессе работы с предыдущими версиями этой программы, а также повышена ее устойчивость в аварийных ситуациях. Многие сделано в этой версии для повышения удобства работы с программой (ввод данных, отображение результатов на экране и т. д.). Добавлено окно вывода трехмерных диаграмм направленности антенн, предусмотрена возможность вызова определенных пользователем программ (например, NEC_for_MMANA и GAL-AntView). Программа теперь сама определяет объем ОЗУ компьютера и устанавливает соответствующее ему максимальное число сегментов при расчетах.



В библиотеку антенн добавлено более 200 новых файлов, которые необходимы для работы с третьей частью книги И. Гончаренко "Антенны КВ и УКВ. Часть III. Простые КВ антенны". Удачно, что новая версия программы появилась одновременно с выходом из печати этой книги (в последние дни прошлого года). Антенны, о которых рассказывается в ней, интересны широкому кругу читателей, интересующихся этой тематикой. Книга выпущена ИП "Радиософт" и журналом "Радио". Приобрести ее можно в розничной торговле (в том числе и в киоске журнала) и по почте (в фирме "Пост-Пресс").

Обратная связь

В итогах соревнований на диапазоне 160 метров 2004 г. ("Радио", 2005, № 11, с. 59) позывной участника, занявшего пятое место в подгруппе "Один оператор CW (взрослые)", следует читать как YU1RA.

В итогах соревнований "Память—2004" ("Вспоминая друзей и наставников" "Радио", 2005, № 4, с. 59, 60) позывной SK у участника, занявшего восьмое место среди индивидуальных радиостанций, работавших за себя и за SK, следует читать как UA9CF.

SK

Замолчала любительская радиостанция **Константина Сеппа (UA3ST)**. Несколько десятилетий он был тем коротковолновиком, на результаты работы в эфире которого ориентировались советские и российские радиолюбители.

"РАДИО" — О СВЯЗИ

РАДИО № 2, 2006

Антенна радиостанции RX3АКТ

Сергей МАКАРКИН (RX3АКТ), г. Москва

Автор разработал и предлагает для повторения шестидиапазонную возбуждаемую с конца прямолинейную проволочную антенну длиной, кратной целому числу полуволн. Она успешно эксплуатируется с 1999 г. и вызывает живой интерес у радиолюбителей. Довольно изящная схема переключения согласующих шлейфов не встречается в литературе, автором она зарегистрирована как изобретение.

Я живу на первом этаже многоэтажного дома, который со всех сторон окружен такими же высокими домами. Кроме того, все удобные верхние точки уже заняты воздушными линиями и осталась единственная возможность — использовать свободный объем между домами.

Вспомнив об "Антенне быстрого развертывания" ("Радио", 2003, № 7, с. 72), отлично показавшей себя в многочисленных путешествиях на радиолюбительские слеты, да и просто при выездах за город, я остановился на варианте прямолинейной проволочной антенны, возбуждаемой с конца, в пучности напряжения, и с согласованием с помощью короткозамкнутого шлейфа из коаксиального кабеля. Длина полотна антенны должна быть не менее поло-

который на коротковолновом диапазоне только что выполнял роль фидера с режимом бегущей волны при переходе на более низкочастотный диапазон, становится частью шлейфа с режимом стоячей волны. Другими словами, для каждого диапазона в определенном месте кабеля с помощью ВЧ реле присоединяют короткозамкнутый отрезок кабеля нужной длины, причем все остальные диапазонные реле должны быть разомкнуты.

Кабель, расположенный левее включенного реле (рис. 1), плюс подключенный короткозамкнутый отрезок кабеля выполняют роль шлейфа, а кабель, расположенный правее, — роль фидера. Сопротивление в точке разреза шлейфа (там, где реле) выбрано равным волновому, поэтому длина правого

участка кабеля (фидера) может быть произвольной.

Длины отрезков шлейфа от полотна антенны до места подключения реле А и от этого места до короткозамкнутого конца (включая длину самого реле) Б были подобраны экспериментально и составили

$$A = 0,214\lambda k_y, \quad B = 0,036\lambda k_y, \\ A + B = 0,251k_y,$$

где λ — длина волны, соответствующая середине диапазона; k_y — коэффициент укорочения для выбранного кабеля. В случае изоляции из полиэтилена он равен 0,66, и именно для такого кабеля указаны длины отрезков на рис. 1.

Необходимость экспериментального подбора длины шлейфа и места разреза (включения реле) по минимуму КСВ вызывает трудности на высокочастотных диапазонах, где длины кабеля может не хватить, чтобы дотянуться до места разделки. Проблему удалось решить, сделав шлейф длиной не в одну, а в любое удобное нечетное число четвертей волны. Это и определило порядок подключения шлейфов разных диапазонов, показанный на рис. 1. Там же указаны и размеры отрезков А и Б шлейфов. Полосу пропускания готовой антенны в каждом диапазоне можно оценить по экспериментальным данным, сведенным в таблицу. КСВ на средних частотах диапазонов был очень близок к единице. Минимальная и максимальная частоты указаны при КСВ=1,5.

Конструкция релейного узла показана на рис. 2. Из многих испытанных реле наилучшими оказались коаксиальные РЭВ 16. Их необходимо доработать: удалить резьбовые фланцы от разъемов переключаемых контактов и нормально разомкнутый контакт, а на его место поставить заглушку. В обесточенном состоянии реле антенна через шесть шлейфов замкнута на землю, защищая аппаратуру от атмосферного электричества.

Роль кабеля шлейфа в процессе излучения антенны и формирования ее ДН,

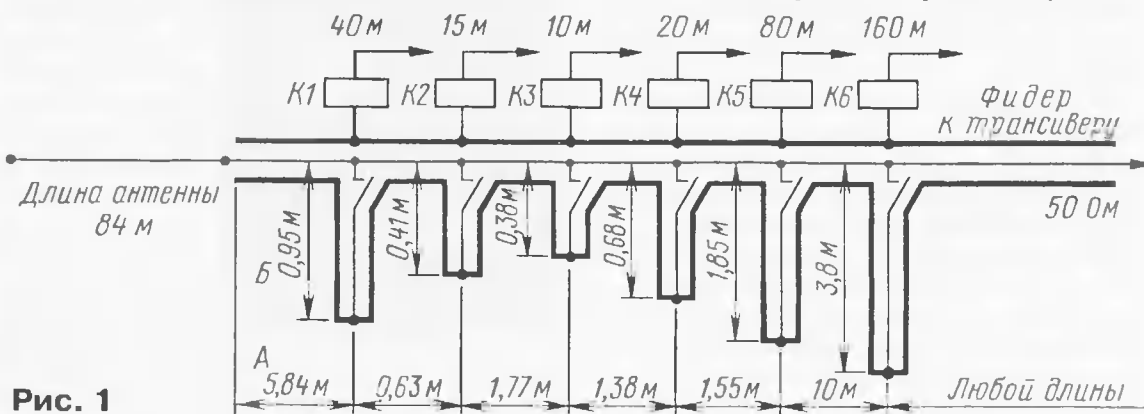


Рис. 1

вины длины волны самого низкочастотного диапазона и приблизительно кратна целому числу полуволн для других, более высокочастотных диапазонов.

Длина провода $L = 84$ м оказалась наиболее подходящей. Для четырех основных высокочастотных диапазонов — 10, 15, 20 и 40 метров она довольно точно совпадает с оптимальной, рассчитанной по формуле

$$L = (n - 0,05)\lambda/2,$$

где n — число полуволн; λ — длина волны.

Для диапазонов 80 и 160 метров длина провода немного превосходит расчетную, но реактивную составляющую входного сопротивления удается компенсировать шлейфом. Можно было бы сделать девятидиапазонную антенну, но я остановился на шестидиапазонной.

Механический перенос конструкции однодиапазонного варианта согласования на многодиапазонный неудобен. Пришлось поразмыслить и разработать новый способ переключения шлейфов. Суть идеи — в перераспределении функций кабеля вдоль его длины, начиная от места присоединения к проволочному вибратору. Тот участок кабеля,

Диапазон, м	10	15	20	40	80	160
Число $\lambda/4$ на длине шлейфа	5	3	3	1	1	1
Минимальная частота, МГц	28,23	21,02	14,04	7,01	3,59	1,85
Максимальная частота, МГц	28,93	21,39	14,29	7,17	3,7	1,92

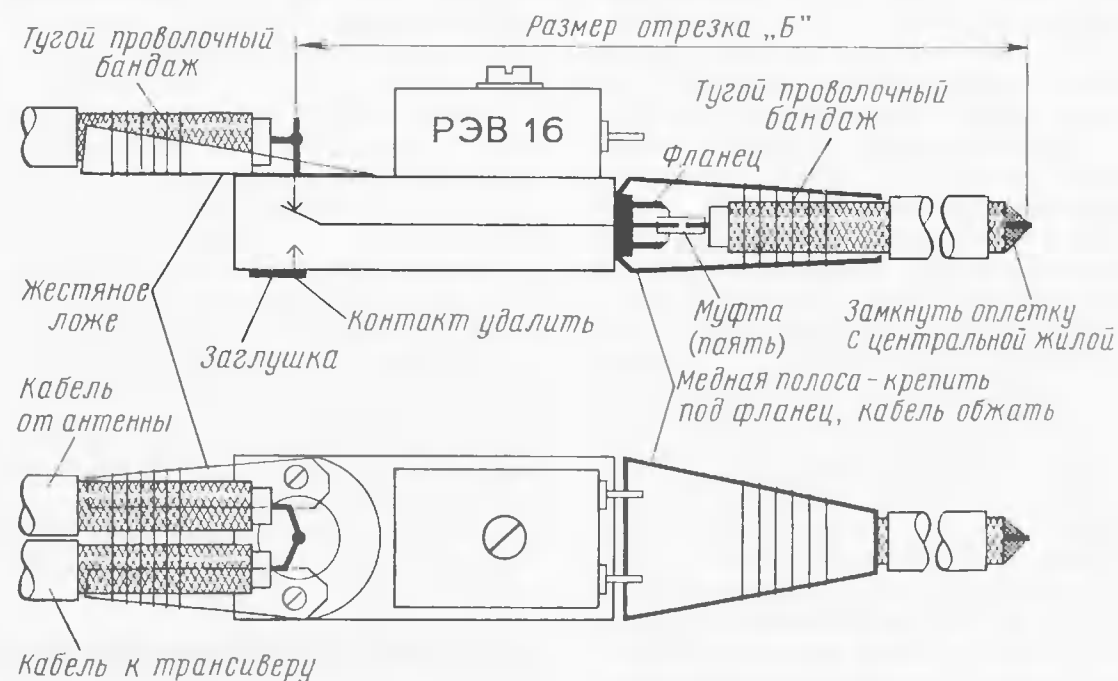


Рис. 2

по моим наблюдениям, различна на каждом диапазоне — чем выше частота диапазона, тем значительней антенный эффект кабеля. На низкочастотных диапазонах он довольно мал — бытовые местные помехи совершенно не слышны. Тем не менее полезно пропустить несколько витков кабеля (после реле диапазона 160 метров) через ферритовое кольцо.

В заключение скажу, что эта антенна, конечно, не идеал, но в моих условиях она открыла широкое окно в эфир. К ее достоинствам относится то, что согласующий шлейф, как диапазонный фильтр, хорошо подавляет внеполосные сигналы и помехи. Короткозамкнутая по постоянному току антенна не накапливает статических атмосферных

зарядов. Она удобна в установке и настройке, обладает минимальной парусностью и не заметна постороннему глазу. Многолепестковая ДН на ВЧ диапазоне обеспечивает выигрыш до 6 дБ в некоторых направлениях. Антенна не нуждается в ВЧ заземлении или системе противовесов.

Редактор — В. Поляков, графика — Ю. Андреев

Автомат включения вентилятора в блоке питания трансивера

Игорь НЕЧАЕВ (UA3WIA), г. Курск

В последнее время радиолюбители все чаще используют для питания трансиверов импульсные блоки питания от компьютеров. В этих БП для охлаждения радиоэлементов используют вентилятор, который работает постоянно. Но трансивер, а следовательно, и блок питания работают на полную мощность (200...300 Вт) кратковременно (только в режиме передачи). Если трансивер большую часть времени работает в режиме RX, то постоянное использование вентилятора в полную мощность неэффективно и приводит к повышенному энергопотреблению и шуму в помещении, а также сокращению его ресурса.

Для устранения этих недостатков скорость вращения вентилятора надо сделать зависимой от температуры ох-

читателей предлагается второй вариант устройства, оно обеспечивает минимальные обороты вентилятора в режиме RX и включает его на полную скорость только на определенное время после перехода в режим TX.

Схема устройства показана на рис. 1. Оно включается в разрыв проводника, питающего вентилятор, и представляет собой реле времени. Для повышения входного сопротивления на транзисторах VT1, VT2 собран составной эмиттерный повторитель, а на транзисторе VT3 — электронный ключ. В исходном состоянии (трансивер в режиме приема) конденсатор C1 разряжен и все транзисторы закрыты, поэтому питание вентилятора осуществляется через резистор R5 и он вращается на малых оборотах (дежурный режим).

На геркон SF1 намотан провод питания трансивера. При переходе в режим передачи потребляемый ток увеличивается, геркон SF1 замыкается и конденсатор C1 быстро заряжается через резистор R1. Все транзисторы открываются, и вентилятор начинает работать на полных оборотах. После перехода трансивера на

ки запускаться, а вентилятор — постоянно работать в полноскоростном режиме. Наличие резистора R2 обязательно, так как при его отсутствии из-за наличия обратного тока коллектора транзистора VT1 конденсатор C1 может не разрядиться и все транзисторы останутся открытыми.

Вместо трех биполярных транзисторов можно применить полевой переключательный транзистор, что заметно упростит схему устройства (рис. 2).

Устройство выполнено на печатной плате из односторонне фольгированного стеклотекстолита, на которой размещены все детали. Эскиз платы для варианта на биполярных транзисторах показан на рис. 3, а на полевом транзисторе — на рис. 4.

В устройстве можно применить транзисторы VT1, VT2 — KT342, KT315, VT3 — KT815, KT817 с любыми буквенными индексами, конденсатор — К50-6 или аналогичный импортного производства, резисторы — МЛТ, С2-33. Для второго варианта можно применить любой низковольтный транзистор с n-каналом из списка, приведенного в Справочном листке "Мощные полевые переключательные транзисторы International Rectifier" ("Радио", 2001, № 5, с. 45).

Геркон можно использовать от реле или охранного датчика. На него надо намотать 2—3 витка провода, идущего от платы БП на выход. Так как провод (или жгут проводов), как правило, толстый, то надо предварительно намотать эти витки на оправку-трубку с внутренним диаметром, равным внешнему диаметру геркона, и скрепить их каким-либо обра-

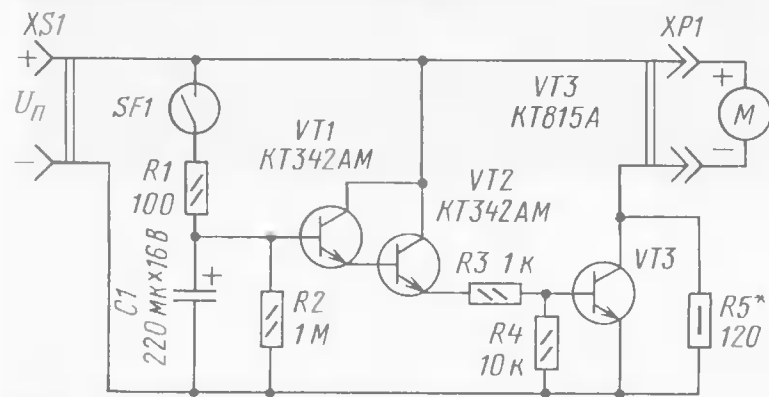


Рис. 1

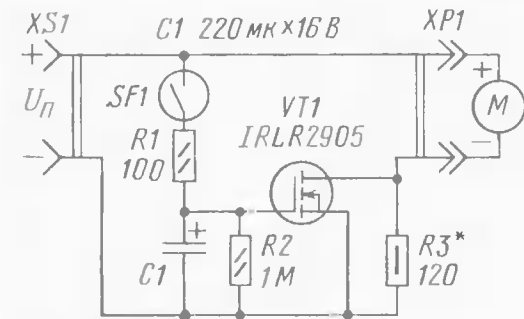


Рис. 2

лаждаемых элементов или от потребляемого трансивером тока. В первом случае необходим датчик температуры, во втором — датчик потребляемого тока, и в обоих случаях необходим еще и автомат включения вентилятора. Вниманию

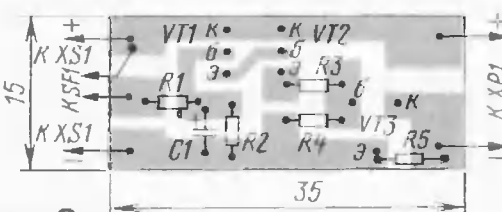


Рис. 3

прием потребляемый ток уменьшается, геркон SF1 размыкается и конденсатор C1 начинает медленно разряжаться через резистор R2 и транзисторы, поддерживая их в открытом состоянии. Так продолжается до тех пор, пока конденсатор не разрядится до напряжения около 3 В, после чего транзисторы плавно закрываются, вентилятор замедляет вращение и устройство переходит в дежурный режим.

В зависимости от емкости конденсатора время его разряда составит 2...3 мин, и в течение этого времени вентилятор вращается на максимальных оборотах. При активном радиообмене реле времени будет периодичес-

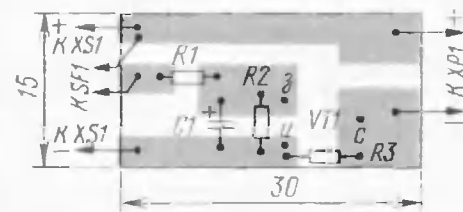


Рис. 4

зом, например изолянтной. Потом вставляют геркон и проверяют работоспособность устройства.

Налаживание начинают с подбора номинала резистора R5 (см. рис. 1) или R3 (см. рис. 2), его подбирают так, чтобы вентилятор устойчиво вращался с минимально возможной скоростью. Затем подбором емкости конденсатора C1 устанавливают время удержания. После этого можно подобрать число витков на герконе, чтобы установить требуемый ток срабатывания. В авторском варианте (три витка) устройство срабатывало при включении передатчика с выходной мощностью 8...10 Вт и более.

Редактор — А. Мирющенко, графика — Ю. Андреев

Разработано
в лаборатории
журнала "РАДИО"

Любительская УКВ радиостанция FM-2004

Александр ШАТУН (UR3LMZ), г. Дергачи Харьковской обл. (Украина), Александр ДЕНИСОВ (RA3RBE), г. Москва

Печатные платы радиостанции выполнены из двустороннего стеклотекстолита с металлизацией отверстий и защитной маской. Размеры платы А1 — 80×50 мм (рис. 4, 5), платы А2 — 105×37 мм (рис. 6, 7). Схема подключения внешних элементов устройства приведена на рис. 8.

Все катушки радиостанции (за исключением 1L5) бескаркасные и наматываются плотно виток к витку проводом ПЭЛ на оправке диаметром 3 мм. Намоточные данные катушек приведены в табл. 2. Катушка L5 имеет индуктивность 680 мкГн и используется как стандартная, или наматывается на каркасе, взятом от контуров ПЧ "китайских" приемников.

шириной 6 мм, которую изгибают по шаблону, вырезанному из стеклотекстолита. Размеры экрана для ГУН — 12×17 мм, для ВЧ блока — 15,5×27 мм. Экраны припаивают по углам в четырех точках, предусмотренных на плате А1. Закрывать их сверху не нужно.

Микрофон применяют любой электретный. Диод 1VD7 — 1N4003 или любой другой низковольтный, допускающий прямой ток 3...4 А. Он служит для защиты от переплюсовки питания. Диоды 2VD2, 2VD3 — диодная сборка BAV70 (два кремниевых диода, соединенных последовательно), 1VD5 — варикап KB132A. Все остальные диоды — серии КД521 (КД522) или аналогичные.

уголка шириной 10—15 мм, который служит теплоотводом и прижимает синтезатор к передней панели. Конструкция получается жесткой и не требует никаких винтов со стороны лицевой панели.

Налаживание радиостанции следует начинать с проверки захвата частоты ГУН в режиме приема и передачи. Для этого надо включить станцию, установить на дисплее рабочую частоту 145,000 МГц и замерить напряжение ФАПЧ на выводе 7 разъема X1. В режиме приема оно должно составлять 2...3 В. Раздвигая витки катушки 1L6, добиваются установки его значения равным 1,5...1,7 В в режиме приема и 3,5...3,7 В в режиме передачи. После настройки катушку 1L6 следует залить парафином, так как она чувствительна к механическим вибрациям.

Далее к антенному разъему XW1 подключают эквивалент антенны сопротивлением 50 Ом, включают передачу и измеряют частоту на выходе передатчика частотомером. После этого измерения подстройкой конденсатора 2C6 в образцовом

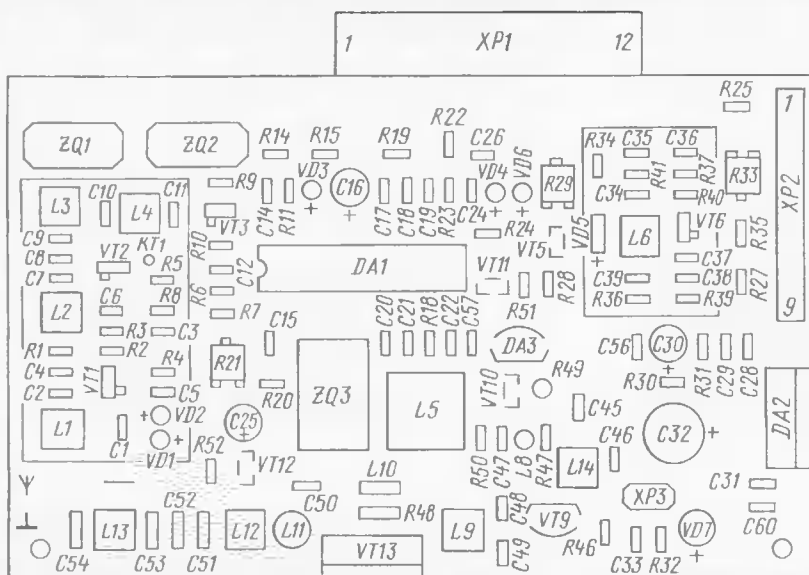
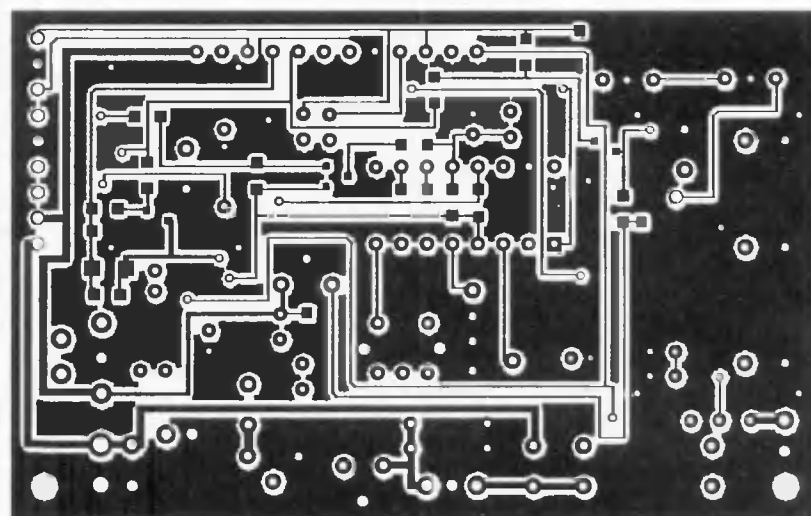
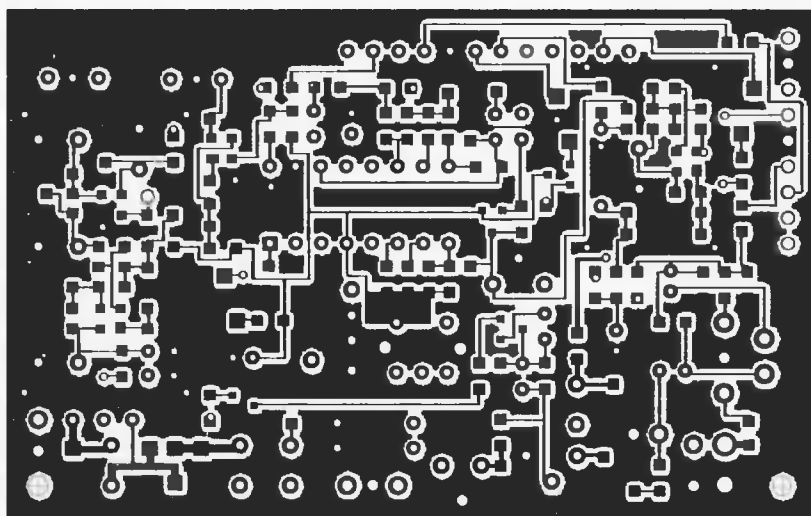


Рис. 4

Кварцевые фильтры 1ZQ1, 1ZQ2 — 10.6M15A с центральной частотой 10695 кГц и полосой пропускания 15 кГц. Пьезокерамический фильтр 1ZQ3 — CF 455F или аналогичный на частоту 455 кГц с полосой пропускания 12 кГц.

После сборки плат на сектор ГУН и ВЧ блок необходимо установить прямоугольные экраны (по периметру). Для этого используется полоса белой жести

Для охлаждения выходного транзистора 1VT13 используется дюралюминиевый уголок с высотой полки 30 мм и длиной по размеру платы. Уголок крепят к корпусу станции и прижимают всю конструкцию к передней панели. Конструктивно теплоотводящий фланец транзистора 2SC1971 (1VT13) соединен с эмиттером, поэтому изолирующих прокладок для его крепления не требуется.

Также к корпусу крепят и стабилизатор напряжения питания синтезатора 2DA1. Используется отрезок такого же

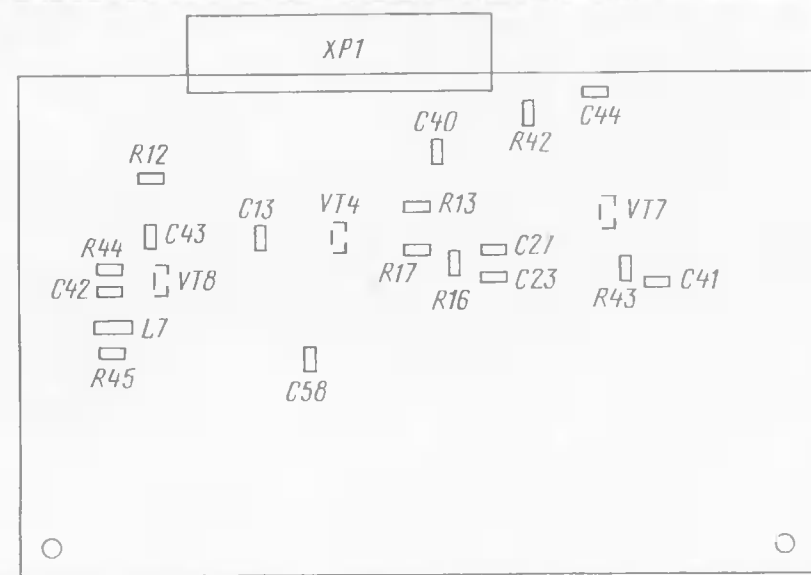


Рис. 5

генераторе синтезатора надо выставить точное совпадение частот приема и передачи. Затем подключают к эквиваленту ВЧ вольтметр и в режиме большей мощности выставляют ее на максимум, раздвигая витки катушек 1L9 и 1L12. При питании 13...13,5 В напряжение на эквиваленте 50 Ом должно составлять 23...25 В, что соответствует мощности 10...12 Вт.

Следующим шагом является регулировка чувствительности микрофона и девиации. В начале движок резистора 2R24 на плате синтезатора надо поста-

Окончание.

Начало см. в "Радио", 2006, № 1

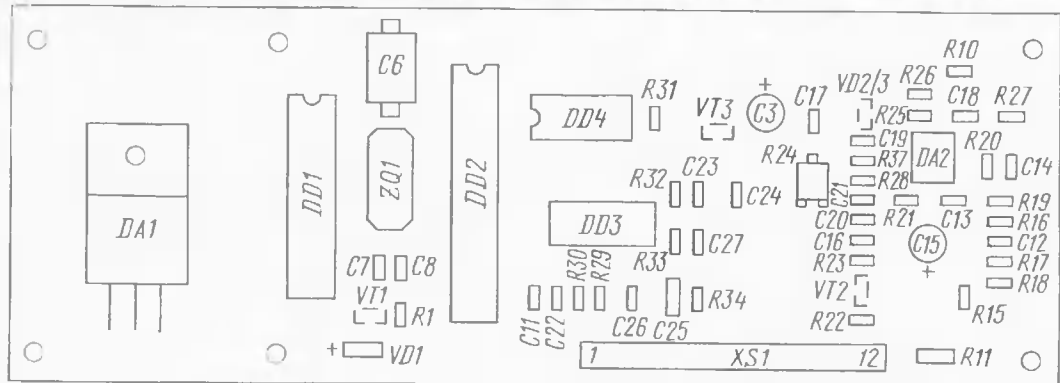
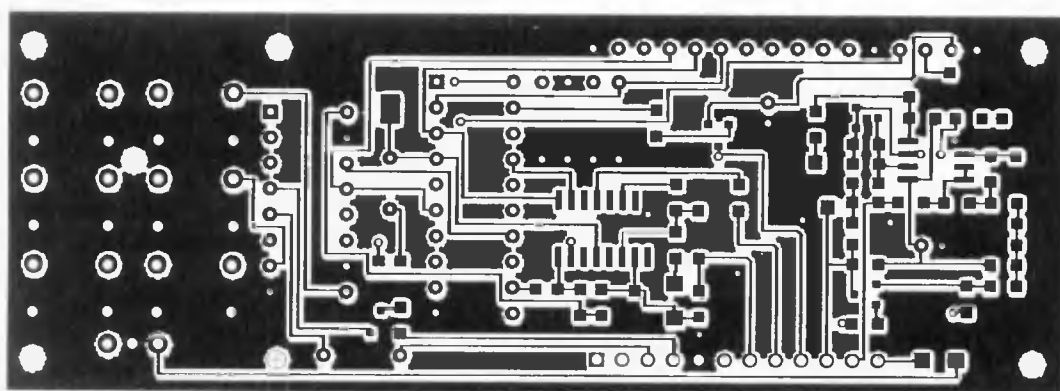


Рис. 6

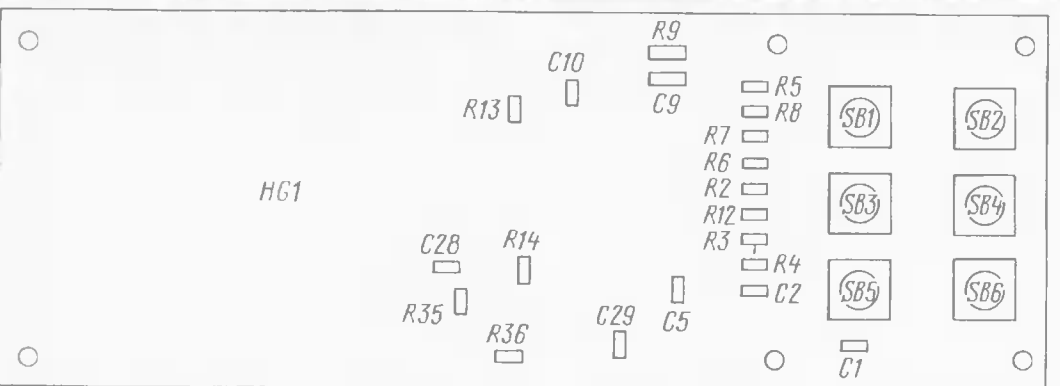
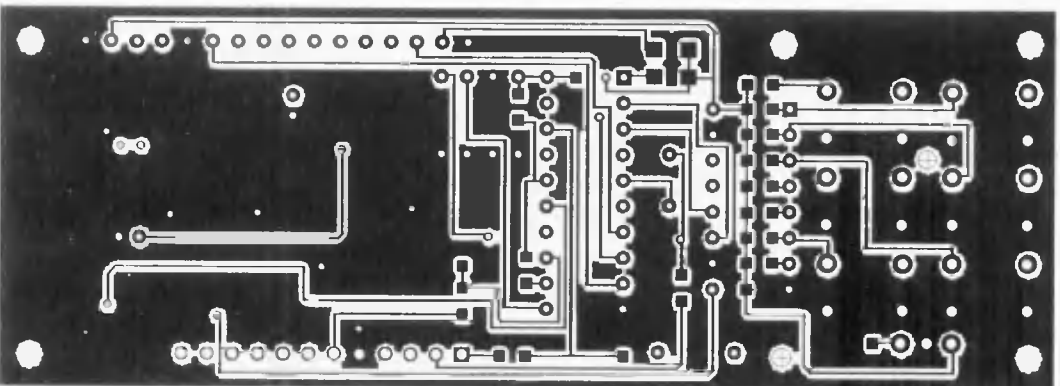


Рис. 7

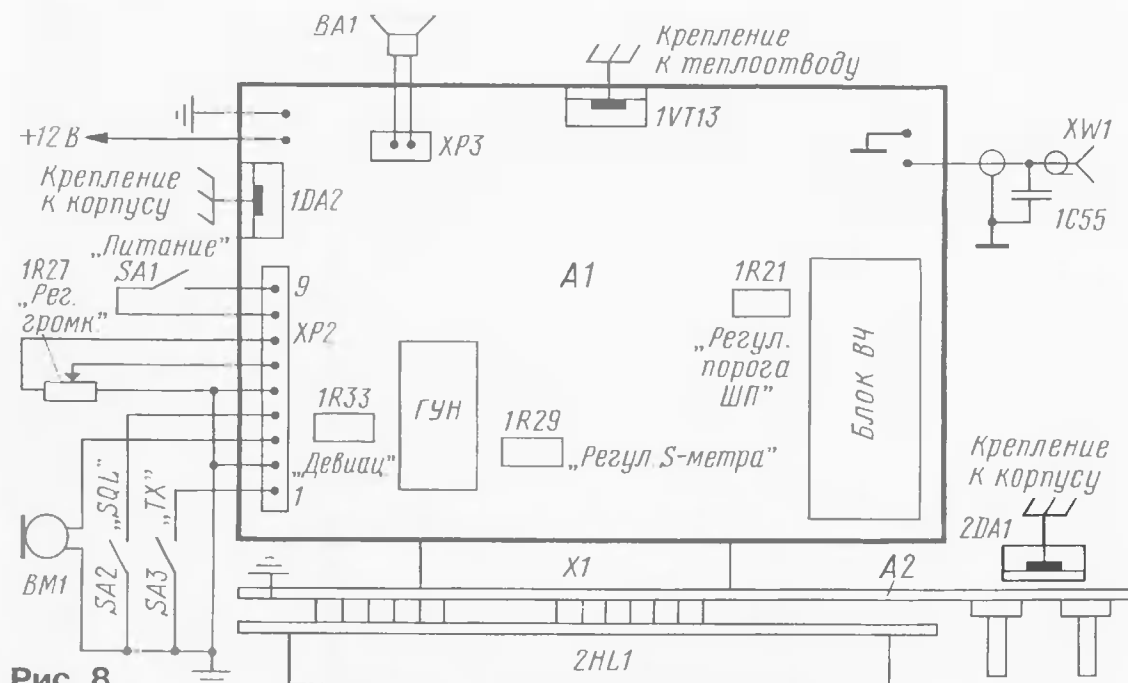


Рис. 8

Таблица 2

Катушка	Число витков	Провод
1L1	4	ПЭЛ 0,5...0,65
1L11	9	
1L12	4	
1L13	3	ПЭЛ 0,8...0,9
1L14	5	
1L2	4	ПЭЛ 0,5...0,65
1L3	4	
1L4	4	
1L5	150, магнитопровод 600НН в экране	
1L6	5	ПЭЛ 0,5...0,65
1L7	SMD — 1208 (0,47 мкГн)	
1L8, 1L10	(1,0 мкГн)	—
1L9	4	

вить в положение, близкое к максимальному (верхнее по схеме), и при громком разговоре вблизи микрофона резистором 1R33 выставляют девиацию, равную 3,5...4 кГц. Затем уменьшают чувствительность микрофона резистором 2R24 до оптимального значения, контролируя ее по приборам или прослушивая контрольной станцией. Качество звучания на передачу с большинством типов микрофонов хорошее, но при повышенной отдаче микрофона нижние частоты могут быть подчеркнуты. Чтобы устранить этот эффект, микрофон следует зашунтировать резистором 6,8...4,3 кОм.

Для настройки приемника в простейшем случае можно обойтись одним лишь ГСС. Вначале регулировкой резистора 1R21 следует отключить шумоподаватель. Наличие шума в динамике предварительно указывает на исправность тракта. Вращая подстроечник катушки 1L5, надо добиться максимальной громкости шума. Затем на антенный вход подают сигнал с генератора (напряжение — 1...5 мкВ, девиация — 3 кГц) и перестройкой его частоты добиваются приема. Резистором 1R29 надо выставить показания S-метра примерно в середине шкалы. Затем раздвигая витки катушек 1L1, 1L2, 1L3, 1L4 по максимальным показаниям S-метра, производят настройку, постоянно снижая при этом уровень выхода ГСС. По достижению максимума можно измерить чувствительность, которая должна быть не хуже 0,1 мкВ при отношении сигнал/шум 3:1.

Более удобно и наглядно производить настройку с помощью измерителя АЧХ. Например, X1-7Б. Для этого выход прибора подключают к антенному входу, а детекторную головку к выходу первого смесителя (контрольная точка КТ1 А1). Раздвигая по центру витки катушек 1L1, 1L2, 1L3, настраивают сквозную АЧХ тракта, близкую к прямоугольной. В центре АЧХ стремятся получить частоту 145 МГц, а общая полоса пропускания должна быть около 4 МГц на вершине и 6 МГц по уровню 0,7. Раздвигая витки катушки 1L4, выставляют максимальную амплитуду АЧХ.

После этого приступают к регулировке S-метра. Для этого нужно подать на вход сигнал от ГСС напряжением 5 мкВ и установить резистором 1R29 показания, равные 9 баллам. Остальные значения уровней определяются логарифматором микросхемы 1DA1 и программным

делением на интервалы в микроконтроллере. Поэтому никакой сложной калибровки не требуется, и S-метр получается довольно точным. В зависимости от типа применяемого фильтра 1ZQ3 и разбросов по затуханию шкала S может быть лишь слегка растянута либо сжата. Точность измерения во всем интервале уровней все равно остается хорошей, и этим можно пренебречь. Но при желании можно растянуть или сжать шкалу S подбором емкости конденсатора 1C15 на входе второго смесителя в пределах 56...120 пФ. Для проверки устанавливаются сначала 9 баллов при 5 мкВ, затем уменьшают уровень сигнала до 0,1 мкВ. Показания S-метра при 0,1 мкВ должны быть 3...3,5 балла, а при 500 мкВ и выше — 9+40 дБ. При максимальных показаниях 9+40 дБ шкала уже растянута, но погрешность показаний незначительна и уровни 3—9 баллов отображаются практически также.

Резистором 1R21 устанавливают порог срабатывания ШП на уровне 3...3,5 балла (0,08—0,12 мкВ). Ниже не стоит, так как уровни менее 2,5 балла соизмеримы с шумами антенны и эфира. Сигнал такого уровня все равно полноценно приниматься не может.

Таблица 3

Кнопка	Название
2SB1	FUN
2SB2	UP
2SB3	WIN
2SB4	DN
2SB5	CH
2SB6	SC

Настройки функций синтезатора можно производить независимо для каждого VFO "A" или "B", поэтому нужно сначала кнопкой "WIN" выбрать требуемое окно, затем настроить в нем все необходимое. Соответствие кнопок синтезатора (под-

писи на передней панели) приведены в табл. 3.

Установка границ диапазона. Нажать на кнопку "FUN", затем на "WIN". Появится надпись "Band Low Limit" — нижняя граница диапазона. Кнопками перебора частот "UP", "DN" устанавливают необходимое значение. Снова нажать на "FUN", появится надпись "Band High Limit" — верхняя граница. Также установить значение кнопками "UP", "DN". Для выхода из настройки снова нажать на "FUN".

Установка границ сканирования. Нажать на кнопку "FUN", затем на "SC". Появится надпись "Scanning Low" — нижняя граница сканирования. Установить значение теми же кнопками перебора частот. Нажать снова на "FUN", появится "Scanning High" — верхняя граница. После установки значения — выход "FUN". Запускают сканирование нажатием на кнопку "SC", остановить его можно повторным нажатием на "SC" или нажатием на клавишу передачи.

Настройка каналов памяти. Нажать на кнопку на "FUN", затем на "CH". Появится надпись "Channels" — каналы. Выбрать номер настраиваемого канала (01, 02...10 и т. д.) кнопками "UP", "DN". Последующими нажатиями на "FUN" в меню выбирают настраиваемый параметр, т. е. "RX Frequency" — частота приема, "TX Frequency" — частота передачи, "Sub Tone" — частота CTCSS. Кнопками перебора частот устанавливаем каждое значение. Для выхода нажать на кнопку "CH" или вернуться в положение "Channels" с помощью кнопки "FUN" и перейти к настройке следующего канала. Отображаются и участвуют в работе только настроенные каналы. Если частоты приема и передачи установлены разные, то канал отображается как репитерный и обозначается буквой "R" рядом с номером канала. Для исключения из работы лю-

бого канала нужно набрать в нем значение, выходящее за пределы установленных границ частот.

Реверс. В любом канале памяти, настроенном как репитерный, с разносом частот прием—передача можно оперативно менять частоты местами. Для этого нажать на кнопку "CH" и удерживать ее около 2 с. При переключении на индикаторе перед значением частоты появится маленькая буква r. При переходе обратно она исчезает. Этот режим служит только для контроля и в памяти не сохраняется.

Установка шага перестройки. Нажать на кнопку "FUN", затем на "UP" или "DN". Появится надпись "Step" — шаг. Кнопками перебора частот устанавливаем шаг. Выход — "FUN".

Переключение мощности. Нажимая вначале на "FUN", затем передача — выбираем по длине линейки уровень мощности. Режим мощности также подтверждается надписью "HIG" — большая и "LOW" — низкая. Передача при выборе мощности в эфир не идет. Включается только после повторного нажатия на тангенту. Кнопка "FUN" в режиме передачи также включает тон 1750 Гц на время ее удержания.

Для того чтобы стереть все настройки, следует включить станцию с нажатой кнопкой "FUN" и отпустить ее через 1...2 с. Все настройки сотрутся и будут установлены значения по умолчанию: границы диапазона — 144...146 МГц, границы сканирования — 144,500...145,800 МГц, шаг — 25 кГц, стартовая частота — 145,300 МГц, канал 01 — 145,300 МГц, остальные выключены.

От редакции. Эскизы печатных плат и прошивка микроконтроллера приведены на ftp-сервере журнала "Радио" по адресу: <ftp://ftp.radio.ru/pub/2006/02/fm2004.zip>

Редактор — А. Мирюченко, графика — Ю. Андреев

Размышления об информационной безопасности

Александр ГОЛЫШКО,

Гл. эксперт ОАО "КОМСТАР — Объединенные ТелеСистемы"

Говорят, что первое послание апостола Павла к коринфянам начиналось со слов: "Добрый день. Не выбрасывайте это письмо, это не спам..."

Предмет размышлений. Все, о чем будет сказано ниже, тоже не спам. Во всяком случае, автор не советовал бы никому так считать, поскольку для начала процитируем "Доктрину информационной безопасности РФ", которая касается каждого гражданина России и гласит:

"Интересы общества в информационной сфере заключаются в обеспечении интересов личности в этой сфере, упрочении демократии, создании правового социального государства, достижении и поддержании общественного согласия, в духовном обновлении России. Интересы государства в информационной сфере заключаются в создании условий для гармоничного развития российской информационной инфраструктуры, для реализации конституционных прав и свобод человека и гражданина в области получения

информации и пользования ею в целях обеспечения незыблемости конституционного строя, суверенитета и территориальной целостности России, политической, экономической и социальной стабильности, в безусловном обеспечении законности и правопорядка, развитии равноправного и взаимовыгодного международного сотрудничества".

Как представляется, вышеизложенное весьма исчерпывающе и многое объясняет в части внедрения информационных технологий (ИТ). Нетрудно догадаться, что аналогичные цели должно преследовать и все остальное прогрессивное человечество при реализации концепции построения глобального информационного общества (GIS) на планете Земля.

В этой связи следует упомянуть стремление ряда стран вступить во Всемирную

торговую организацию (ВТО или WTO), где, в том числе, должны широко использоваться механизмы электронной коммерции. Не меньшее желание многие государства имеют вступить и в Окинавскую Хартию GIS, подписанную главами стран "Большой восьмерки" (G8) 21 июля 2000 г., в которой, в частности, отмечается, что "все люди повсеместно, без исключения, должны иметь возможность пользоваться преимуществами GIS". И многие, заметим, уже пользуются: к примеру, в США основной объем зафиксированных афер приходится именно на махинации при проведении электронных аукционов и невыполнение обязательств по доставке товаров, заказанных в Интернете. Всем правительствам, подписавшим Хартию, рекомендовано всячески содействовать ее становлению внутри каждой страны. Особо подчеркнуто, что всем государствам нужно позаботиться, чтобы была ликвидирована информационная безграмотность, а ИТ процедуры учитывали принципы эффективного партнерства между государственным и частным секторами экономики. И еще соблюдали транспарентность и технологическую нейтральность. Необходимо пояснить, что первое означает как минимум отсутствие коррупции, а хорошей иллюстрацией ко второму могли бы стать непрерывные судебные процессы между правительствами США, стран ЕС и корпорацией

Microsoft, чьи технологии ПО широко используются в ИТ сфере всего мира.

Тем не менее ИТ индустрия развивается и даже преодолела временные трудности в виде спада 2001—2002 г. По прогнозам аналитиков, расходы на ИТ во всем мире растут и будут расти. Консалтинговая компания IDC считает датой рождения ИТ момент основания самой аналитической фирмы и выпуска семейства компьютеров IBM System/360 — оба эти события случились в 1964 г. Технология BigBlue, позволившая заказчикам наращивать свои вычислительные ресурсы, без необходимости полностью менять ПО и периферию, способствовала становлению современной ИТ индустрии с триллионами долларов дохода. Однако компания одновременно предупреждает, что перед продавцами ИТ сегодня стоит ряд проблем. Одна из них — возросшая зависимость от состояния экономики в целом по сравнению с тем временем, когда на долю ИТ приходилась лишь малая часть инвестиций. Помимо этого, заказчики стали более требовательны, чем в недавнем прошлом, и их уже не удовлетворяют просто слова о замечательных свойствах ИТ продуктов, им нужны сравнительные испытания.

Однако революционное развитие информационных технологий (как и любая революция) будет чего-нибудь стоить, если будет уметь защищаться. Потому понятие информационной безопасности (ИБ) обречено стать важнейшей темой для промышленно развитых стран, собирающихся перейти от индустриальной стадии развития общества к более прогрессивной. Описание понятия ИБ можно найти в проекте документа под названием "Концепция информационной безопасности Сетей связи общего пользования (ССОП) Единой сети электросвязи Российской Федерации", где, в частности, сказано следующее:

"Информационная безопасность сети связи общего пользования (ССОП) — сбалансированное состояние защищенности жизненно важных интересов потребителей (пользователей), операторов связи и органов государственной власти в информационной сфере ССОП.

Одной из важнейших целей мероприятий в рамках работ по ИБ является предоставление базового уровня обеспечения информационной безопасности ССОП — установленного нормативными документами минимального набора требований информационной безопасности... Все это направлено для предотвращения воздействия нарушителя на ССОП [атаки — прим. автора] — совокупности действий (операций) нарушителя, направленных на реализацию угрозы ИБ ССОП. Ну а угроза ИБ ССОП — это возможное воздействие нарушителя на информационную сферу ССОП, последствия которого могут привести к ухудшению заданного уровня качества функционирования ССОП и, как следствие, к нанесению ущерба государству, пользователю или оператору связи".

И этот ущерб, как показывает статистика, растет пропорционально развитию ИТ и в денежном эквиваленте вот уже несколько лет кряду ежегодно утраивается. И это неудивительно, если учесть поразительную беспечность большинства граждан информационного общества. К примеру, по сообщению RSA Security [1], Великобритания вот-вот ожидает волну массовых хищений идентификационных данных пользователей

(в том, как последние будут использованы, сомнений ни у кого нет). Оказывается, многие люди испытывают проблемы с запоминанием многочисленных паролей, пин-кодов и кодов доступа (не то чтобы у них были проблемы с памятью, а просто действуют, как проще). Пользователи электронных устройств очень часто используют один и тот же пароль для доступа к разным службам и web-сайтам, в том числе к электронной почте и банковским счетам. А чтобы не забыть секретные данные, их записывают во множестве мест и сообщают родственникам. Исследование RSA Security показало, что почти 80 % (!) пользователей готовы с легкостью предоставить свой пароль постороннему человеку, поскольку "не видят в нем особой ценности" (т. е. в пароле), а "пугающее число пользователей носит список паролей (в том числе на банковские карточки) прямо в бумажнике" (т. е. вместе с карточками). А еще в настоящее время интернет-пользователь умудряется сообщить свои идентификационные данные в среднем 20 web-сайтам. И это, разумеется, лишь штрих к общей проблеме.

На страницах прессы можно встретить понятие "инфофауна", представителей которой не только создал, но и обеспечил соответствующими "пищевыми цепочками" сам человек. В первом приближении множество "инфособей" не служат для материальных целей, а перерабатывают и преобразуют информацию в огромных масштабах. Быстрыми темпами вводятся новые службы сервиса, создаются предприятия, проектируются и производятся все новые и новые виды, подвиды, классы "инфосуществ". За последнее десятилетие человек так расплодил "инфофауну", что стал зависим от нее. Кстати, как и древний человек, современный несет на себе и внутри себя массу паразитов. Нет, успехи медицины, несомненно, налицо, но сегодня в роли последних уже выступают "инфосущества": часы, сотовый телефон, пейджер, плеер, карманный компьютер, ноутбук, радиоприемник и т. д. Более того, "инфосущества" имеют обыкновение собираться в стаи (сети), ибо иначе они не столь эффективны. Заметим, кстати, что "инфофауна" регулярно провоцирует человека на совершение преступлений — посредством тонкой материи, именуемой информацией, человек совершает все мыслимые и немыслимые преступления в виртуальном и материальном мире [2].

Реализация защиты. Теперь о защите завоеваний ИТ революции. За последние годы соответствующих средств защиты разработано, как кажется, предостаточно. Однако ежегодный ущерб, знай себе, утраивается да утраивается. Очевидно, где-то есть слабое звено, для выявления которого следует осмотреть все фортификационные сооружения в сфере ИТ. Они сооружаются как против людей (находящихся и извне, и внутри офиса, т. е. против собственного персонала), так и против "враждебного" сетевого оборудования (управляемого соответственно тоже не "ангелами"). Особо важна комплексная и системная защита от тех и других одновременно.

В частности, специалисты в сфере ИБ отмечают, что бессистемный подход к организации ИБ бывает даже хуже полного бездействия. Сосредоточившись и даже добившись выдающихся результатов на защите какой-нибудь одной информационной брешы (например, поступающей

в офис электронной почте), информационные "защитники" нередко упускают из виду множество потенциальных угроз, в том числе и вполне тривиальных. К примеру, сотрудник, получивший в своей почте вирус, сам становится страшной внутренней угрозой ИБ для всего предприятия. В точном соответствии с законами Мэрфи мощное антиспамовое ПО с легкостью «расправляется» с поступающей в офис важной и объемной деловой информацией, тогда как простенький и многочисленный спам как шел, так и идет. Сегодня спам уже добрался до сотовых телефонов с доступом в Интернет, которые средствами защиты корпоративной сети никак не охвачены.

Кстати, корпоративная сеть или сверхзащищенный сервер с конфиденциальными базами данных не стоят и ломаного гроша, если хранящуюся в нем информацию можно скопировать на CD, положить в карман и потом продавать на каждом углу.

Или вот: электронное ведение бизнеса с электронно-цифровой подписью и прочим "буксует" не только из-за того, что нет доверительных центров, где хранятся образцы подписей и шифров, но, как представляется, и от того, что в обществе не сформировано само доверие. Как дополнительный штрих — в гражданском обществе, как отмечают специалисты по ИБ, в целом не сформировано неприятие преступного элемента, а что касается хакеров, так их просто возвышают, в том числе в кино и на ТВ. Поэтому угрозы ИБ будут множиться.

Неспроста специалисты советуют определить сначала критически важные точки для обеспечения ИБ, а уж потом разрабатывать комплексную стратегию защиты. Интересно, что наибольший урон корпоративным пользователям обычно наносят их собственные сетевые системные администраторы (и приближенные к ним лица). Все происходит часто отнюдь не со зла, а просто из желания "сисадмина" что-нибудь улучшить. Результат "улучшения" порой бывает таким "выдающимся", какого нечасто добиваются самые выдающиеся хакеры современности.

Следующий логичный шаг по обеспечению ИБ (особенно там, где непосредственно разрабатывается ПО) соответствует принципу "разделяй и властвуй". Компьютеры разделяются по выполняемым функциям: электронная почта, доступ в Интернет, офисная работа. Между этими функциональными направлениями устанавливаются сетевые экраны. Есть варианты, когда на каждом рабочем столе пользователя находятся лишь дисплей и клавиатура, тогда как индивидуальные средства доступа формируются централизованной рабочей станцией в соответствии со статусом и допуском сотрудника. Запись на носители какой-либо информации осуществляется в специализированном месте и по предварительному запросу. Контроль за проносом носителей информации "через проходную предприятия" — весьма строгий (почти как на ювелирных производствах). Следующий логичный шаг — регистрация каждого сеанса связи с Интернетом (а потом и просто с ПК) в журнале, да и на проведение сеанса неплохо бы получать допуск. Финальным аккордом этой борьбы за ИБ был бы полный отказ от компьютеров с доступом к сетям, в том числе и к Интернету.

Впрочем, нет. Человеческий фактор все равно останется и решить кардинально его

можно, лишь набрав, к примеру, в офис сотрудников, ничего не смыслящих в ПК, Интернете и пр. И особенно в специфике работы данного предприятия.

Поскольку все это противоречит как самой идее современного бизнеса, так и всемирному процессу движения к GIS, то для компании гораздо важнее будет формирование в офисе дружественной среды, лояльности сотрудников и пр. Специалисты рекомендуют обращать внимание на мотивацию поступления на работу ИТ специалистов. К примеру, если у человека на первом месте стоят деньги, то лучше не допускать его до работы в ИТ сфере,

ибо это "заряженное ружье" обязательно когда-нибудь выстрелит с чьей-нибудь финансовой помощью (интересно, а не в ИТ сфере можно?). Но где же в наши дни набрать полностью лояльных, довольных жизнью альтруистов? Или как завивать бизнес-стратегию, если выиграть на будущей рыночной площадке можно только сообщая? И как тогда вообще быть с капитализмом?

Пару веков назад американцы говорили, что господь Бог создал всех равными, а потом господин Колт уравнил всех в правах. Сегодня к этой фразе пора бы добавить мысль о том, что ставшая реаль-

ностью глобальная информатизация уравнивает всех в обязанностях (со всеми вытекающими последствиями). Впрочем, про все это уже было компактно сформулировано тысячи лет назад в известных заповедях Моисея. Как говорится, всего десять заповедей, но зато какой репертуар грехов!

ЛИТЕРАТУРА

1. <http://lenta.ru/internet/2004/04/20/crimewave>.
2. ZDNet, номер от 01 апреля 2004 года.

Редактор — А. Мирющенко

Устройство грозозащиты

Николай ЗАГЛЯДИН (UN7DR), г. Семипалатинск, Казахстан

В настоящее время существует множество устройств грозозащиты. Но как показывает практика, эффективность их работы низка. Наглядным примером служит случай, когда при прямом ударе молнии в воздушную линию проводного вещания в многоэтажном доме была уничтожена большая часть аппаратуры, в том числе и не имевшая никакого отношения к вещанию.

Анализ разрушений выявил следующую картину: при прямом попадании молнии в линию проводного вещания разряд насквозь прожег магистральный трансформатор 240/30 В и далее, по внутренней проводке дома, через несколько трехпрограммных громкоговорителей попал в электросеть. В свою очередь телефоны с АОН послужили проводниками разряда из электросети в телефонный кабель, со всеми вытекающими последствиями. Следует добавить, что при таком развитии событий все элементы защиты (разрядники, предохранители и т. п.) исправно сработали, ничего при этом не защитив и только подтвердив один из законов Мерфи: "Всякое устройство, защищаемое предохранителем, как правило, сгорает первым, защитив собой предохранитель".

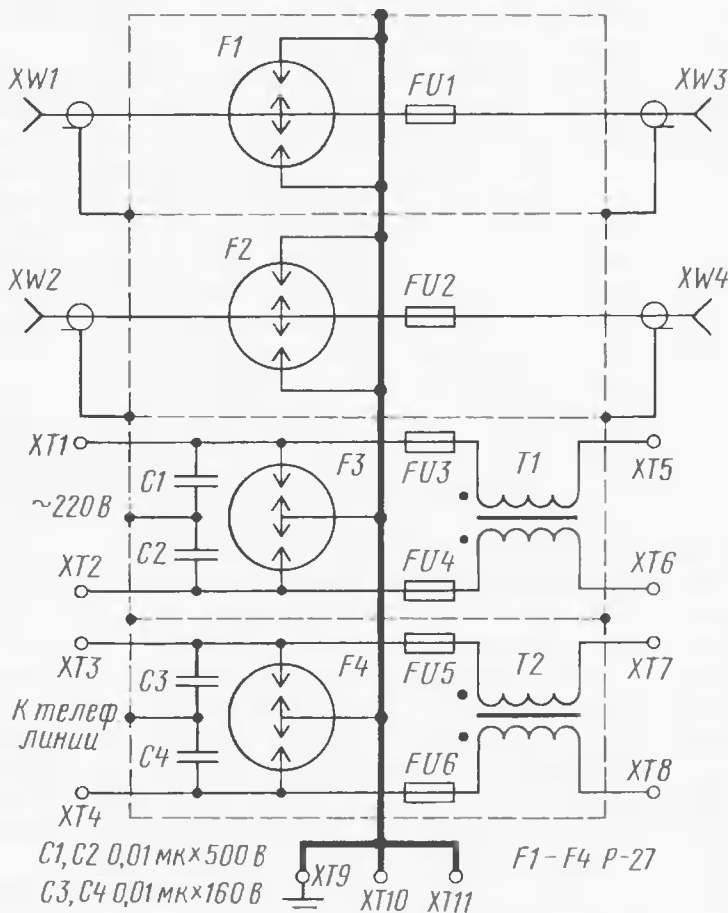
И если описанные выше явления объясняются непосредственным прохождением разряда по цепи "провод — устройство — другой провод" либо индуктивно наведенной ЭДС в соседних проводах, то отключенный от электросети музыкальный центр, в котором вышел из строя усилитель мощности, сначала вызвал недоумение.

Разгадку подсказала дипольная антенна, разъем которой "висел в воздухе". При ударах молнии в землю на расстоянии нескольких километров в разрыве проскакивала мощная искра между центральным штырем и корпусом разъема, что свидетельствовало о напряженности поля в десятки киловольт на метр.

Таким образом, музыкальный центр получил свои киловольты из "дипольной антенны", образованной проводами разнесенных в стороны акустических систем.

А теперь представьте компьютер, подключенный к электросети, телефонной линии, радиостанции с наружной антенной и еще к чему-либо. При стандартных системах защиты молнии, видимо, не обязательно попадать в клавишу "ENTER", чтобы уничтожить то, что стоит подороже.

Для надежной защиты аппаратуры необходимо следовать двум основным



(в добавление к надежному заземлению) правилам: исключить возможность сквозного прохождения разряда через устройство, создав для него цепь между "землей" и линиями внешней связи, минуя защищаемое устройство, и избегать, по возможности, образования диполей из проводов.

На основе этих принципов, лет десять назад, было разработано устройство защиты, которое еще ни разу не подвело, выдержав десятки гроз (см. рисунок).

Как видно из схемы, устройство состоит из отдельных ячеек, смонтированных на общей шине заземления, число которых может быть любым, в соответствии с числом внешних линий. Ячейки для телефонной линии и сетевого электропитания имеют одинаковую схему, отличаясь только рабочим напряжением используемых конденсаторов, которые здесь выполняют не только роль фильтрующих элементов, но и как дополнительные "пробиваемые" разрядники при перенапряжениях. Все искровые вакуумные разрядники F1—F4 — одинаковые, имеющие напряжение пробоя 300...350 В (с коаксиальными разъемами). Антенные ячейки содержат только разрядники и предохранители, номинал которых выбирается исходя из мощности передатчика. Через них также можно подключать приемные антенны.

Конструктивно устройство выполнено на П-образном металлическом шасси. На одной боковой стенке устанавливаются все входные разъемы (на схеме они слева), на другой — выходные (справа). Ламповые панели типа ПЛК-7 под разрядники установлены сверху шасси. Остальные элементы монтируют навесным способом, проводами минимальной длины, с разнесом входных и выходных цепей как можно дальше друг от друга. Ячейки разделены между собой сплошными металлическими перегородками.

Трансформаторы T1 и T2 намотаны на кольцевых магнитопроводах диаметром 15...20 мм из феррита марки 2000НМ и содержат обмотку 2×20 витков провода МГТФ-0,5.

Собранное устройство можно расположить в любом удобном месте, подключив к отдельному заземлению. Провода, соединенные с корпусами аппаратуры, подключают только к винтовым зажимам XT10 и XT11, находящимся на шасси защитного устройства.

И в заключение — о замене разрядников. Используемые в данной конструкции разрядники от телефонных станций УАТСК 50/200 имеют явно завышенное, применительно к современной полупроводниковой аппаратуре, напряжение пробоя, поэтому лучше их заменить импортными T83-A90X—F1, F2, F4 и T83-A350X—F3.

Редактор — В. Поляков, графика — Ю. Андреев