

3•2006

РАДИО

АУДИО • ВИДЕО • СВЯЗЬ • ЭЛЕКТРОНИКА • КОМПЬЮТЕРЫ

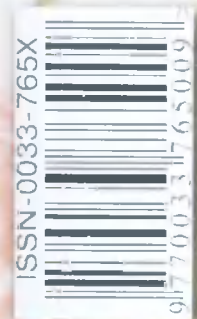


"Совет да любовь"

- Регулировка телевизоров в сервисном режиме
- Проектирование импульсных источников питания
- Гальваническая развязка с компьютером
- Регулятор угла опережения зажигания автомобиля
- Трансвертер 1260/144 МГц

...и еще 27 конструкций

3
2006



"Орлан" — радиоловительский спутник



Все операции по монтажу аппаратуры в скафандре тщательно отработывались на Земле.



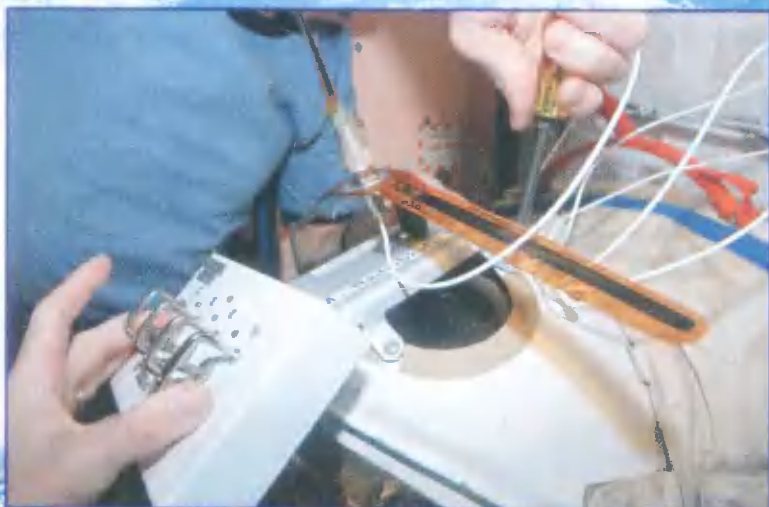
Космонавт Валерий Токарев готовит аппаратуру для установки ее в скафандр "Орлан".

Когда стало известно, что на Международной космической станции один из скафандров "Орлан" выработал свой ресурс и его просто выбросят за борт, у руководителя радиоловительской деятельностью на МКС Сергея Самбура (RV3DR) возникла мысль превратить его в очередной радиоловительский спутник. Скафандр представляет собой естественную оболочку для размещения аппаратуры, а его автономное электропитание можно использовать для ее питания. Было бы грешно не воспользоваться представившейся возможностью! И работа закипела.

Международная радиоловительская группа ARISS изготовила бортовую аппаратуру, предназначенную для размещения внутри скафандра, а также пульт управления и антенну — их было необходимо закрепить на шлеме скафандра. Все это было доставлено на борт МКС. Космонавт Валерий Токарев и астронавт Уильям МакАртур произвели все необходимые монтажные работы, проверили работоспособность аппаратуры и при очередном выходе в открытый космос 4 февраля этого года вывели спутник "РадиоСкаф" на орбиту.



Он передавал с орбиты приветствия радиоловителям планеты и картинку в режиме SSTV. Срок его работы небольшой — автономный источник питания без подзарядки мог обеспечить его работу лишь в течение нескольких недель. Опыт, накопленный радиоловителями в процессе создания "РадиоСкафа", поможет им создавать более совершенные космические аппараты.



Экипаж МКС монтирует на шлеме скафандра пульт управления и антенну радиопередатчика.

"Давайте-ка, ребята, присядем перед стартом..." — скафандр-спутник к выходу в космос готов!



ВИДЕОТЕХНИКА 8

НАШИ ГЕРОИНИ — ЧЕРЕЗ ПЯТЬ ЛЕТ 4

С. Мишенков. ГРАНИ "АЛМАЗА" 5

ЭТО ИНТЕРЕСНО... 7

Б. Хохлов. ВХОДНОЙ БЛОК ЦИФРОАНАЛОГОВОГО ТЕЛЕВИЗОРА. СЕЛЕКТОР КАНАЛОВ 8

ВИДЕО — ПО ПРОВОДАМ 11

А. Михайлов. ПРОСТОЙ "ВИДЕОВХОД" ДЛЯ ЗУСЦТ 12

А. Фролов. ВХОД S-VIDEO В ТЕЛЕВИЗОРАХ НА МИКРОСХЕМАХ TDA8362/TDA8362A. 12

А. Пескин. РЕГУЛИРОВКА ТЕЛЕВИЗОРОВ В СЕРВИСНОМ РЕЖИМЕ 14

ЗВУКОТЕХНИКА 16

С. Лачинян. ИЗГОТОВЛЕНИЕ ЭЛЕКТРОСТАТИЧЕСКИХ ГРОМКОГОВОРИТЕЛЕЙ В ЛЮБИТЕЛЬСКИХ УСЛОВИЯХ 16

К. Филатов. СТУДИЙНЫЙ МИКРОФОН МК-220 С НОВЫМ ПРЕДУСИЛИТЕЛЕМ . 19

И. Коротков. УСТРАНЕНИЕ НЕИСПРАВНОСТЕЙ В МУЗЫКАЛЬНЫХ ЦЕНТРАХ . . 21

РАДИОПРИЕМ 23

П. Михайлов. НОВОСТИ ЭФИРА 23

ИЗМЕРЕНИЯ 25

НОВЫЕ СЕРИИ ЦИФРОВЫХ ОСЦИЛЛОГРАФОВ LeCroy 24

А. Межлумян. ПИТАНИЕ ЦИФРОВОГО МУЛЬТИМЕТРА ОТ ЭЛЕКТРОСЕТИ 25

КОМПЬЮТЕРЫ 28

О. Мазко. ИНДИКАТОР ЗАГРУЗКИ ПРОЦЕССОРА 28

ИСТОЧНИКИ ПИТАНИЯ 30

С. Косенко. ПРОЕКТИРОВАНИЕ ОБРАТНОХОДОВЫХ ИИП НА TOPSWITCH-II С ПОМОЩЬЮ ПРОГРАММЫ VDS 30

РАДИОЛЮБИТЕЛЮ-КОНСТРУКТОРУ 33

ГАЛЬВАНИЧЕСКАЯ РАЗВЯЗКА УСТРОЙСТВ, ПОДКЛЮЧАЕМЫХ К СОМ-ПОРТУ КОМПЬЮТЕРА 33

РАДИОЛЮБИТЕЛЬСКАЯ ТЕХНОЛОГИЯ 35

ВАРИАНТЫ ПРОЦЕССА ПЕРЕНЕСЕНИЯ РИСУНКА ПРОВОДНИКОВ НА ПЛАТУ . . 35

Д. Кирилычев. КАКИМ ФЛОМАСТЕРОМ РИСОВАТЬ ПЛАТЫ? 36

ПРИКЛАДНАЯ ЭЛЕКТРОНИКА 37

А. Кирилюк. СЕНСОРНЫЙ ВЫКЛЮЧАТЕЛЬ 37

В. Бакочнева. ИЗМЕРИТЕЛЬ СКОРОСТИ ПУЛИ ПНЕВМАТИЧЕСКОЙ ВИНТОВКИ . . 38

И. Коротков. ПИРОЭЛЕКТРИЧЕСКИЙ СИГНАЛИЗАТОР В ОХРАННОЙ СИСТЕМЕ . . 40

Б. Соколов. ЭЛЕКТРОННЫЙ ТЕРМОРЕГУЛЯТОР ДЛЯ МАСЛЯНОГО ОБОГРЕВАТЕЛЯ 42

ЭЛЕКТРОНИКА ЗА РУЛЕМ 43

А. Долганов. РЕГУЛЯТОР УГЛА ОЗ НА PIC16F84 43

СПРАВОЧНЫЙ ЛИСТОК 45

А. Нефедов. НОВЫЕ ПОЛУПРОВОДНИКОВЫЕ ПРИБОРЫ. МОЩНЫЕ ПОЛЕВЫЕ ТРАНЗИСТОРЫ 45

"РАДИО" — НАЧИНАЮЩИМ 51

А. Прадиденко. РЕЛЕ ВРЕМЕНИ С ЗАПОМИНАНИЕМ ВЫДЕРЖКИ 51

А. Одинец. МИГАЮЩИЕ СВЕТОДИОДНЫЕ СИГНАЛИЗАТОРЫ 52

В. Коновалов. ЗАРЯДНО-ВОССТАНОВИТЕЛЬНОЕ УСТРОЙСТВО ДЛЯ NiCd АККУМУЛЯТОРОВ 53

М. Озолин. ЭЛЕКТРОННАЯ СИРЕНА 55

Л. Компаненко. ТЕРМЕНВОКС — ИГРУШКА 55

И. Нечаев. ИСТОЧНИК ПИТАНИЯ — ИЗ ЗАРЯДНОГО УСТРОЙСТВА ДЛЯ СОТОВОГО ТЕЛЕФОНА 56

Д. Мамичев. РЕГУЛИРУЕМАЯ ТРАНСФОРМАТОРНАЯ КАТУШКА 58

И. Анкудинов. СИГНАЛИЗАТОР "ОТКРЫТАЯ ДВЕРЬ" 58

"РАДИО" — О СВЯЗИ 59

ПОСЛЕДНЯЯ РОССИЙСКАЯ ЮТА? 59

"РУССКАЯ РУЛЕТКА — 2005" 60

СО СТАРЫМ НОВЫМ ГОДОМ! 60

Н. Мясников. ТРАНСВЕРТЕР 1260/144 МГц 61

НА ЛЮБИТЕЛЬСКИХ ДИАПАЗОНАХ 61

И. Нечаев. КСВ-МЕТР С ВЫЧИСЛИТЕЛЕМ НА МИКРОКОНТРОЛЛЕРЕ 64

А. Долгий. О ФИДЕРНЫХ ЛИНИЯХ, КСВ И СОГЛАСОВАНИИ 66

ВЫСОКОЧАСТОТНЫЙ МИЛЛИВОЛЬТМЕТР 69

А. Кузьменко. КОРОТКОВОЛНОВЫЙ УСИЛИТЕЛЬ МОЩНОСТИ "АК-2005" 70

НАША КОНСУЛЬТАЦИЯ (с. 73). НА КНИЖНОЙ ПОЛКЕ (с. 13, 29).

ДОСКА ОБЪЯВЛЕНИЙ (с. 1, 3, 7, 27, 32, 36, 37, 45, 74—80).

На нашей обложке. Семья радиолюбителей — Екатерина и Сергей Тимофеевы (см. статью на с. 4).

**ЧИТАЙТЕ
В СЛЕДУЮЩЕМ
НОМЕРЕ:**

**УСТРОЙСТВО АВТОСОПРОВОЖДЕНИЯ ОБЪЕКТА КАМЕРОЙ
ДВУХТАКТНЫЕ ЛАМПОВЫЕ УСИЛИТЕЛИ
ДВУХПОЛОСНЫЙ МАЛОГАБАРИТНЫЙ
ГРОМКОГОВОРИТЕЛЬ
ЗАЩИТА АППАРАТУРЫ ОТ АНОМАЛЬНОГО НАПРЯЖЕНИЯ
ЭЛЕКТРОННОЕ УПРАВЛЕНИЕ СВАРОЧНЫМ ТОКОМ**

"Radio" is monthly publication on audio, video, computers, home electronics and telecommunication

УЧРЕДИТЕЛЬ И ИЗДАТЕЛЬ: РЕДАКЦИЯ ЖУРНАЛА «РАДИО»

Зарегистрирован Комитетом РФ по печати 21 марта 1995 г.

Регистрационный № 01331

Главный редактор Ю. И. КРЫЛОВ

Редакционная коллегия:

В. И. ВЕРЮТИН, А. В. ГОЛЫШКО, А. С. ЖУРАВЛЕВ, Б. С. ИВАНОВ,
 Е. А. КАРНАУХОВ (ОТВ. СЕКРЕТАРЬ), С. Н. КОМАРОВ, А. Н. КОРОТОНОШКО,
 В. Г. МАКОВЕЕВ, С. Л. МИШЕНКОВ, А. Л. МСТИСЛАВСКИЙ, А. Н. ПОПОВ,
 Б. Г. СТЕПАНОВ (ПЕРВЫЙ ЗАМ. ГЛ. РЕДАКТОРА), Р. Р. ТОМАС, В. В. ФРОЛОВ,
 В. К. ЧУДНОВ (ЗАМ. ГЛ. РЕДАКТОРА)

Выпускающие редакторы: А. С. ДОЛГИЙ, В. К. ЧУДНОВ

Обложка: С. В. ЛАЗАРЕНКО

Верстка: Е. А. ГЕРАСИМОВА, В. П. ОБЪЕДКОВ

Корректор: Т. А. ВАСИЛЬЕВА

Адрес редакции:

107045, Москва, Селиверстов пер., 10

Тел.: (495) 207-31-18. Факс: (495) 208-77-13

E-mail: ref@radio.ru

Группа работы с письмами — (495) 207-08-48

Отдел рекламы — (495) 208-99-45, e-mail: advert@radio.ru

Распространение — (495) 208-81-79; e-mail: sale@radio.ru

Подписка и продажа — (495) 207-77-28

Бухгалтерия — (495) 207-87-39

Наши платежные реквизиты:

получатель — ЗАО "Журнал "Радио", ИНН 7708023424,
 р/сч. 40702810438090103159 в Мещанском ОСБ № 7811, г. Москва

Банк получателя — Сбербанк России, г. Москва
 корр. счет 30101810400000000225 БИК 044525225

Подписано к печати 19.02.2006 г. Формат 84×108/16 Печать офсетная.

Объем 10 физ. печ. л., 5 бум. л., 13,5 уч.-изд. л.

В розницу — цена договорная

Подписной индекс:

по каталогу «Роспечати» — 70772;

по каталогу Управления федеральной почтовой связи — 89032.

За содержание рекламного объявления ответственность несет рекламодатель.

За оригинальность и содержание статьи ответственность несет автор.

Редакция не несет ответственности за возможные негативные последствия использования опубликованных материалов, но принимает меры по исключению ошибок и опечаток.

В случае приема рукописи к публикации редакция ставит об этом в известность автора. При этом редакция получает исключительное право на распространение принятого произведения, включая его публикации в журнале «Радио», на интернет-страницах журнала, CD или иным образом.

Авторское вознаграждение (гонорар) выплачивается в течение одного месяца после первой публикации в размере, определяемом внутренним справочником тарифов.

По истечении одного года с момента первой публикации автор имеет право опубликовать авторский вариант своего произведения в другом месте без предварительного письменного согласия редакции.

© Радио, 1924—2006. Воспроизведение материалов журнала «Радио», их коммерческое использование в любом виде, полностью или частично, допускается только с письменного разрешения редакции.

Отпечатано в ООО «ИД Медиа-Пресса», 127137, Москва, ул. «Правды», д. 24, стр. 1. Зак. 60434.



Компьютерная сеть редакции журнала «Радио» находится под защитой антивирусной программы Dr.WEB И. Данилова. Техническая поддержка ООО «СалД» (Санкт-Петербургская антивирусная лаборатория И. Данилова)
<http://www.drweb.ru> Тел.: (812) 294-6408



КОМПАНИЯ МТУ-ИНФОРМ

Полный комплекс услуг связи

- цифровая телефонная связь -
- аренда цифровых каналов -
- услуги сети передачи данных -
- подключение к сети Интернет -
- услуги Интеллектуальной платформы -

119121, Москва, Смоленская-Сенная пл., 27-29, стр.2
 тел.(095) 258 78 78, факс(095) 258-78-70
<http://www.mtu.ru>, e-mail: office@mtu.ru

Наши героини — через пять лет

С П Р А З Д Н И К О М В Е С Н Ы , Д О Р О Г И Е Ж Е Н Щ И Н Ы !

В мартовском номере нашего журнала за 2001 г. в материале, посвященном Международному женскому дню, мы познакомили вас с двумя радиолюбителями — Катей Ендовицкой (RX6CO) из Краснодара и Ириной Черной (RU3XY) из Обнинска. Через пять лет мы решили узнать, что стало с ними за эти годы.

Катя Ендовицкая закончила школу и приобрела специальность бухгалтера по налогообложению. Но все эти годы продолжала увлеченно заниматься радиолюбительством, работать в эфире, принимать участие в различных соревнованиях по радиосвязи на коротких волнах, в том числе и в соревнованиях на призы журнала "Радио". Ну и, естественно, бывала на различных радиолюбительских мероприятиях.

Летом 2003 г. на слете радиолюбителей, который проходил в Майкопе, она познакомилась с Сергеем Тимофеевым (UA3IMW) — молодым энергетиком, который работал тогда на Калининской атомной электростанции в г. Удомля Тверской области. А потом два года были практически только письма — Сергей по роду работы в основном находился за границей. Личных встреч у Кати с Сергеем было всего три — четвертая состоялась уже на свадьбе, которая прошла в конце прошлого года. Вот так и возникла стопроцентная радиолюбительская семья.



Фото, которое приведено на первой странице журнала, сделано на радиолюбительском слете в Домодедове. Это был первый "выход в свет" молодоженов. Сейчас они обустривают свою жизнь в Санкт-Петербурге, уже начали работать в эфире (пока только на УКВ). Пожелаем же им счастья, согласия и, конечно, успехов в радиолюбительстве!

Ирина Черная тоже продолжает активно заниматься радиолюбительством, стала судьей всероссийской категории по радиоспорту, работает в эфире, уже три года возглавляет на общественных началах коллективную радиостанцию RK3XWO.

На фотографии пятилетней давности она была со своей маленькой дочерью Ларисой, которой 7 мая исполнится 10 лет. И уже полтора года в эфире звучит ее позывной RA3XGY. Лариса неплохо знает телеграфную азбуку, дважды выступала в областных соревнованиях по радиосвязи, выезжает с мамой на очные соревнования (пока в качестве зрителя). В мае прошлого года она принимала участие в Мемориале "Победа-60" — была оператором мемориальной радиостанции RX3XMV, работавшей с родины маршала Г. К. Жукова.

Пожелаем же нашим героиням всего самого доброго, и, как знать, может быть, мы встретимся с ними снова на страницах журнала через несколько лет... ■

С. МИШЕНКОВ, г. Москва

На индикаторах четырех рабочих мест управления группами стрельбовых каналов в координатах азимут—дальность и угол места—дальность отображается весь обозреваемый радиолокатором сектор пространства. За каждым рабочим местом находятся по два оператора. Один выбирает цели для автоматиче-

С рабочего места командира ЗРК включалась и контролировалась подготовка к пуску ракет. Рабочее место командира располагалось на возвышении между рабочими местами операторов, что позволяло наблюдать за работой ЦРН и ЗРК в целом и контролировать действия операторов.



Зенитная ракета системы С-200.

ского сопровождения, второй — производит пуск ракет по целям, вошедшим в зону поражения. Для облегчения работы операторов эхо-сигналы от целей, сопровождаемых другими стрельбовыми каналами, отображаются с особыми отметками, а сигналы ответчиков ракет — только своей группы стрельбовых каналов. Такой тщательный отбор отображаемой информации необходим для обеспечения длительной работы операторов, вынужденных следить одновременно за 40 целями.

В случае налета плотной группой или применения помех, когда автоматическое сопровождение становилось неустойчивым, имелась возможность перейти на ручное сопровождение целей. Для этого к каждой группе стрельбовых каналов было придано по дополнительному рабочему месту. На индикаторах этих мест отображение обстановки разворачивалось в крупном масштабе и по нему три оператора сопровождали цель в полуавтоматическом режиме, каждый по своей координате: дальности, азимуту и углу места.

Перед ЦРН (на удалении 1,2...4 км) располагались 60 стартовых столов по 3 ракеты на каждый канал обстрела целей. Ракеты стартовали вертикально, отклоняясь от радиолокатора в сторону цели, автоматически захватывались им на сопровождение и командами со станций передачи команд наводились на цель.

Ракета В-300 имела длину 11,5 м, стартовую массу — 3405 кг, тягу жидкостно-реактивного двигателя — 9 т. Ее боевая часть несла 196 радиально ориентированных кумулятивных зарядов общей массой 318 кг (скорость струй газа при подрыве заряда достигала 3600 м/с, дальность поражения — до 50 м).

При разработке любой большой системы обязательны экспериментальные проверки принципов, заложенных в отдельные элементы, блоки, подсистемы, уточнение заданий, и, наконец, взаимная увязка их в составе системы в целом.

Осенью—зимой 1951—1952 гг. в подмосковном г. Жуковском проводились испытания "экспериментального" ЦРН, их возглавляли П. Н. Куксенко и А. Л. Минц. Испытания подтвердили, что ЦРН обеспечивает требуемую дальность, и позволили уточнить

практически всю документацию для выпуска опытного образца, который поступил на испытания летом 1952 г. Технический руководитель испытаний — А. А. Расплетин, его заместитель — А. Л. Минц. На испытаниях отлаживались функционирование системы и точность определения координат ракет и цели. Испытания проводились с помощью самолетов, оборудованных штатными ракетными автоответчиками. Радиолокатор сопровождал самолет по эхо-сигналам и по сигналам автоответчика, разность показаний определяла точность работы системы.

В это же время на полигоне в Капустином Яре проводились испытания зенитной ракеты, включая систему управления. Осенью 1952 г. опытный ЦРН смонтировали в Капустином Яре и начали совместную отработку системы наведения с ракетой. Параллельно шла замена антенн и оборудования опытного ЦРН на серийные.

Использовать сразу самолеты-мишени в качестве целей нерационально, поэтому сначала стреляли по уголкового отражателям, сбрасываемым на парашютах. Стрельбы по самолетам-мишеням проходили в апреле-мае, было сбито пять радиоуправляемых Ту-4. Всего на комплексных испытаниях был выполнен 61 пуск ракет.

Сейчас невозможно представить, что разработка грандиозной комплексной системы с "нуля" была завершена всего за три года.

За арестом Л. П. Берия летом 1953 г. последовали организационные перемены, наименование системы "Беркут" было заменено на "система С-25", А. А. Расплетин был назначен ее главным конструктором. Заместителями А. А. Расплетина были назначены В. И. Марков (ввод в строй штатных подмосковных ЗРК), А. В. Пивоваров (высокочастотные устройства ЦРН) и К. С. Альперович ("видеотракт" — остальная часть ЦРН). Претерпела изменение структура КБ-1. Начальником отдела по зенитным системам был назначен Г. В. Кисунько, начальником отдела самолетов-носителей управляемого оружия — А. А. Колосов.

А. А. Расплетин и А. Н. Щукин определили два главных направления последующих работ: создание для



Окончание.

Начало см. в "Радио", 2006, № 2



Радиолокационная станция обнаружения целей системы С-300.



Система "Триумф"

ЦРН аппаратуры подавления пассивных помех (селекция движущихся целей) — это направление возглавили А. А. Гапеев и В. Е. Черномордик; создание перевозимой зенитной ракетной системы для обеспечения ПВО на всей территории страны — заместитель главного конструктора Б. В. Бункин, один из ближайших сотрудников А. А. Расплетина, занимавшийся общими вопросами построения системы ПВО Москвы.

Военная сторона предъявляла все более жесткие требования по испытаниям системы (более скоростные мишени на основе Ил-28 и одновременная стрельба 20 ракетами по 20 целям).

Стрельбы на полигоне начали выполняться расчетами воинских частей, готовящихся эксплуатировать подмосковные объекты.

Работы на штатных объектах системы С-25 были завершены в начале 1955 г., а в мае 1955 г. на заседании Совета обороны система С-25 была принята на вооружение Советской Армии.

Создание зенитной ракетной системы ПВО Москвы было отмечено высокими государственными наградами. Звание Героя Социалистического Труда присвоено А. А. Расплетину, С. И. Ветошкину, А. М. Исаеву, Г. В. Кисунько,

А. Л. Минцу, А. Н. Щукину. С. А. Лавочкин получил вторую золотую медаль "Серп и Молот". КБ-1 было награждено орденом Ленина, а КБ С. А. Лавочкина — орденом Трудового Красного Знамени. Высокими государственными наградами отмечен труд многих разработчиков, работников промышленности и военных. В КБ-1 награждены орденом Ленина К. С. Альперович, С. П. Заворотцев, А. И. Исаев, К. К. Капустян, П. М. Кириллов, А. А. Колосов, Ф. В. Лукин, В. Э. Магдесиев, В. И. Марков, А. В. Пивоваров, В. П. Чижов, М. С. Шафеев, В. П. Шишов.

За пять лет было создано новое оружие, позволившее долгие годы поддерживать паритет двух противоборствующих лагерей, обеспечивающее мирное существование. Была создана новая отрасль науки и промышленности. Не зря на главном здании КБ-1 ("гнезде советских ракетчиков", как его именовали западные СМИ) в праздничные дни вывешивали большой, в несколько этажей, плакат "Слава советской науке".

Такой короткий срок разработки выглядит абсолютно нереальным, если на первое место ставят прибыль предприятия (безусловно, в этом причина проигрыша США в сроках создания аналогичного оружия). Основа успеха — в исключительном энтузиазме исполнителей, отдававшим себя целиком работе, не считаясь со временем, гордившимся своей причастностью к достижению важной цели, системе развития фундаментальной науки и подготовки специалистов высшей квалификации по всем перспективным направлениям и их тщательному целенаправленному отбору.

Полностью оправдали себя неограниченные права на привлечение любых специалистов, организаций, практически неограничиваемые материальные ресурсы.

ЛИТЕРАТУРА

1. **Альперович К. С.** Так рождалось новое оружие. — М.: ИФ "Унисерв", 1999.
2. Грани "Алмаза". История в событиях и лицах 1947—2002 гг. Составители Касумова С., Проказов П. — М.: ИФ "Унисерв", 2002.
3. **Арсеньев Е. В., Берне Л. П., Боев Д. А.** и др. История конструкций самолетов в СССР 1951—1965 гг. Редакторы-составители Засыпкин Ю. В., Косминков К. Ю. — М.: Машиностроение, 2000.
4. **Широкорат Б.** Энциклопедия отечественного ракетного оружия с 1817 г. до 2002 г. — Москва-Минск: АСТ-Харвест, 2003.

Автор и редакция выражают признательность и благодарность сотрудникам музея НПО "Алмаз" и лично академику А. А. Расплетину и лично директору музея, одному из разработчиков системы С-25 Евгению Ивановичу Никифорову за предоставленные материалы и помощь при подготовке статьи.

Март • 2006 год

**Для участия в лотерее
надо собрать любые пять
из шести купонов полугодия.**

Фамилия И. О. _____

Город _____

Это интересно...

Новые динамики от Goodmans умеют воспроизводить музыку с USB-накопителей

За последние несколько лет появилось немало самых разнообразных мобильных электронных устройств, имеющих интерфейс USB и способных воспроизводить цифровую MP3 музыку (портативные плееры, КПК и т.д.). И тем приятнее увидеть в этом почетном ряду и самые обыкновенные, на первый взгляд, звуковые колонки, выпущенные



компанией Goodmans. Эти новые динамики оснащены интерфейсом USB для подключения ставших уже привычными USB-накопителей, на которых размещаются файлы с MP3 музыкой. Таким образом, можно организовать прослушивание любимых композиций прямо с USB-брелка без какого-либо вмешательства компьютера и любых других мобильных электронных устройств — это удобно, да и сам выпуск (наконец-то) подобной новинки внушает определенный оптимизм.

Soldius 1 — солнечное зарядное устройство для мобильной электроники

Пожалуй, нет необходимости рассказывать, что все мобильные устройства по мере возрастания их мощности и расширения функций требуют все более мощных источников питания, равно как и о том, что такое солнечные зарядные устройства и зачем они нужны. Поэтому интересным стало сообщение компании MySoldius, анонсировавшее выпуск именно такого зарядного устройства под названием Soldius 1, которое способно заряжать аккумуляторы плеера iPod и мобильных телефонов. Новинка может быть с успехом использована и для работы с более чем двумястами пятьюдесятью самыми разнообразными мобильными устройствами — для этого необходимо будет всего лишь приобрести соответствующие переходники.

Устройство в сложенном нерабочем состоянии свободно помещается в карман обычной рубашки и при необходимости легко приводится в "боевую готовность". При хорошем солнечном освещении аккумуляторы среднего мобильного устройства заряжаются полностью примерно за 2—3 часа, т. е. почти так же быстро, как и при использовании обычного адаптера и стандартной электрической сети. Использовать новинку крайне просто, достаточно направить развернутое устройство на солнце и подключить про-

вод питания. Как справедливо замечают разработчики, устройство должно особенно понравиться путешественникам, которым больше не придется думать о том, какой электрический переходник взять с собой в очередную поездку. Что касается стоимости Soldius 1, то она варьируется от 89 до 109 долл. США в зависимости от комплектации.

WinTV HVR-900 — мобильный ТВ тюнер

Компания Hauppauge Digital представила свое самое новое изделие — портативный ТВ тюнер WinTV HVR-900 с интерфейсом USB. Новинка должна понравиться и пользователям обычных настольных компьютеров, и особенно владельцам ноутбуков — в силу своей компактности. Правда, стоимость такого телевизионного USB-брелка составляет около



130 долл. США, зато он совместим с Plug-and-Play и поддерживает не только привычное аналоговое вещание, но и новей-

ший стандарт наземного цифрового телевидения.

Благодаря встроенной высокочувствительной антенне, устройство способно работать более чем с 40 каналами. Разумеется, возможна также видеозапись в режиме реального времени на жесткий диск компьютера, после чего записанные телепередачи можно, скажем, переписать на DVD. Объем памяти, необходимый для видеопленки длиной в один час, составляет примерно 1,68 Гбайт. Конечно, качество изображения при этом будет ниже привычного, но ведь это можно считать вполне нормальным для столь небольшого устройства. В общем, новинка наверняка придется по душе многим путешественникам; тем более, что в розничной продаже она должна появиться уже до конца текущего месяца.

По материалам
<http://www.cnews.ru>

МОДУЛЬНАЯ РЕКЛАМА

Устойчивая эм. в "Радио", 2005, № 1, с. 10

ООО "Электролэнд"

Поставка радиодеталей и комплектующих для бытовой и промышленной аппаратуры радиолюбителям и предприятиям. Каталог-дискета (бесплатно) или RAR-файл по e-mail.

Не тратьте время на поиски — это наша работа!

Для писем — 169300, Республика Коми, г. Ухта, а/я 54.

E-mail: elekland@rol.ru

Факс — (82147) 63482

* * *

Простой эстрадно-диско-течный усилитель 200/400 Вт:

плата и описание — 200 руб.,

конструктор — 500 руб.,

настроенный модуль — 800 руб.

Наложным платежом.

630075, Новосибирск-75, а/я 63.

E-mail: zwuk-serwis@e-mail.ru.

* * *

Рдиодетали свыше 5000 типов, книги, компьютеры, ПО.

Ваш конверт. 190013, С.-Петербург, а/я 93, Киселевой.

* * *

Схемы и сервис-мануалы РЭА в альбомах и на CD.

<http://www.turuta.ru>.

www.platan.ru

ЭЛЕКТРОННЫЕ КОМПОНЕНТЫ ОТ ВЕДУЩИХ ПРОИЗВОДИТЕЛЕЙ

НОВЫЕ РЕШЕНИЯ для подавления высокочастотных помех

Honeywell

EPCOS

TDK

MITSUBISHI ELECTRIC

PHILIPS

Infinium

BOURNS

ANALOG DEVICES

VISHAY

AMP

SICK

Kingbright

DAEA VISION

CRYDOM

NFM

конденсаторные фильтры

Для цепей постоянного тока:

NFMxS — для слаботочных цепей до 1 А

NFMxP — для силовых цепей 2-6 А

Конденсаторные фильтры NFM

↑

ESL конденсаторы

↑

Керамические чип-конденсаторы

Один проходной конденсатор Murata заменяет 10 чип-конденсаторов

- Эффективное подавление помех во всем МГц диапазоне
- Диапазон емкостей от 22 до 22.000 пФ
- Хорошая емкостная стабильность X7R
- Компактность: 0603, 0805, 1806, 2220
- Используются в развязках по питанию ВЧ устройств

Москва, ул. Ивана Франко, д. 40, стр. 2

Тел./факс: (495) 97-000-99

Почта: 121351, Москва, а/я 100

E-mail: platan@aha.ru

Входной блок цифроаналогового телевизора

Селектор каналов

Б. ХОХЛОВ, доктор техн. наук, г. Москва

В нашей стране начат переход от аналогового к цифровому телевидению. В ряде городов уже ведется вещание по системе DVB-T. Для приема всех программ в переходном периоде необходимо либо цифроаналоговый телевизор, либо приставка к аналоговому, обеспечивающая обработку любых сигналов. Как она происходит в таких устройствах, рассказано в публикуемой статье.

Входной блок (Front-end) гибридного цифроаналогового телевизора служит для демодуляции цифрового сигнала эфирного DVB-T [1] или кабельного DVB-C вещания, а также для приема аналогового телевизионного сигнала. Он состоит из селектора каналов с цифровым (т. е. выделяющим цифровой сигнал, но аналогового типа) фильтром (фильтрами) ПАВ, цифрового демоду-

лятора, на выходе которого выделяется транспортный поток MPEG-2, и аналогового канала ПЧ. Для демодуляции цифровых сигналов наземного (Т) и кабельного (С) вещания обычно используют отдельные блоки, например, TU1200 и CU1200 соответственно фирмы PHILIPS. Это устраняет сложную коммутацию подводимых к цифровым демодуляторам сигналов. Однако

в дальнейшем будет рассмотрена возможность объединения этих блоков в единое устройство.

На рис. 1 представлена типовая структурная схема цифрового селектора каналов TD1316S фирмы PHILIPS для входного блока.

Селектор содержит усилители ВЧ и преобразователи частоты, состоящие из смесителей и гетеродинов. Во всеволновом блоке три комплекта этих узлов, отдельных для каждого диапазона: два для метровых (условно МВ1 и МВ2) и один для дециметровых (ДМВ) волн. Использован принцип синтеза частоты с системой ФАПЧ. Имеется также интерфейс шины I²C. Усилители ВЧ выполняют на высокочастотных полевых транзисторах с п-каналом и двумя затворами, например, BF1005, BF1100 фирмы PHILIPS или BF2030W фирмы INFINEON, как это изображено на рис. 2. В них предусмотрена регулировка усиления (АРУ ВЧ). Усилитель ВЧ канала ДМВ (см. рис. 1) выполнен с симметричным, а усилители каналов МВ1 и МВ2 — с асимметричным выходом.

Усиленные радиосигналы поступают на одни входы смесителей, на вторые

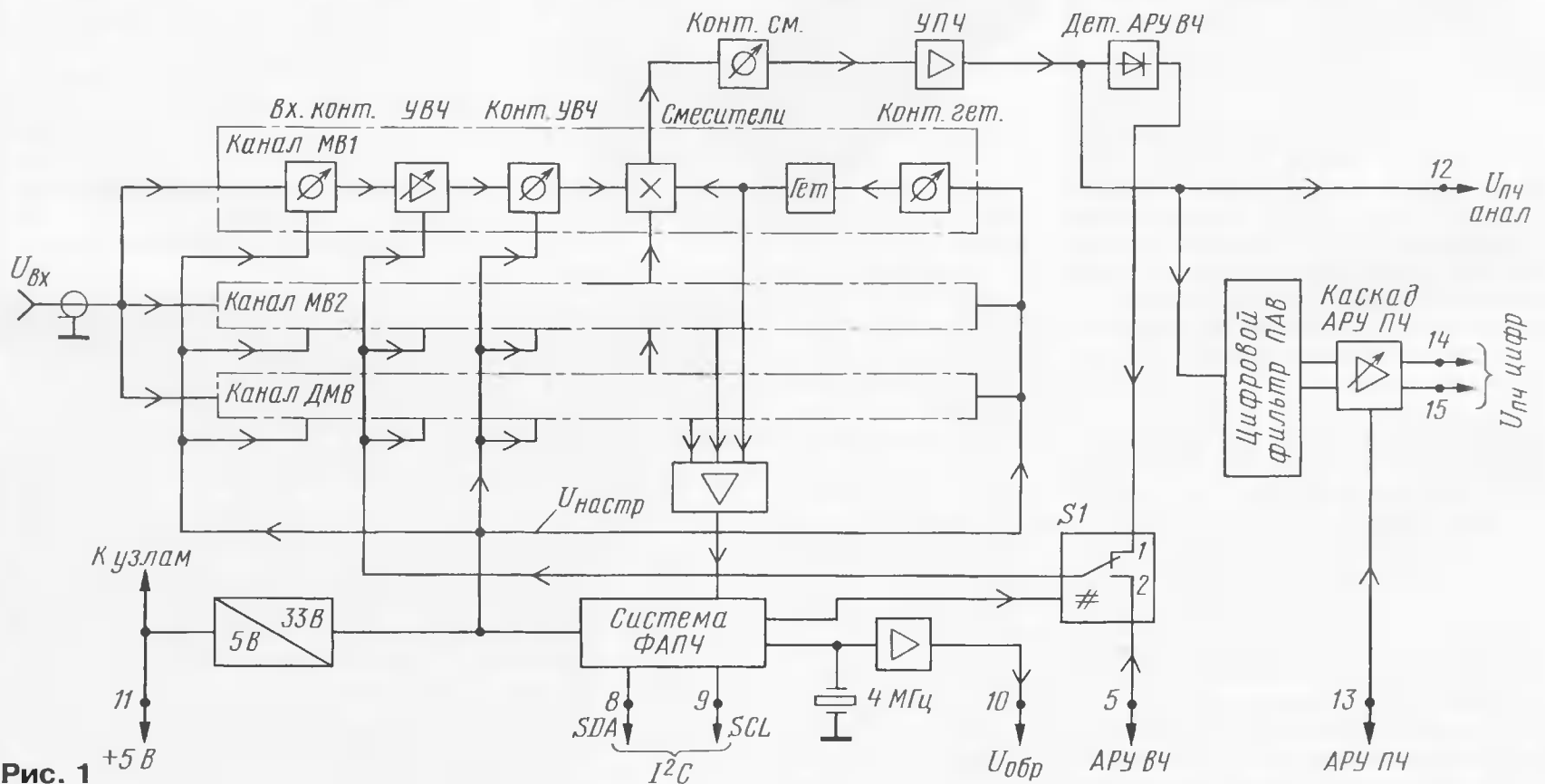


Рис. 1

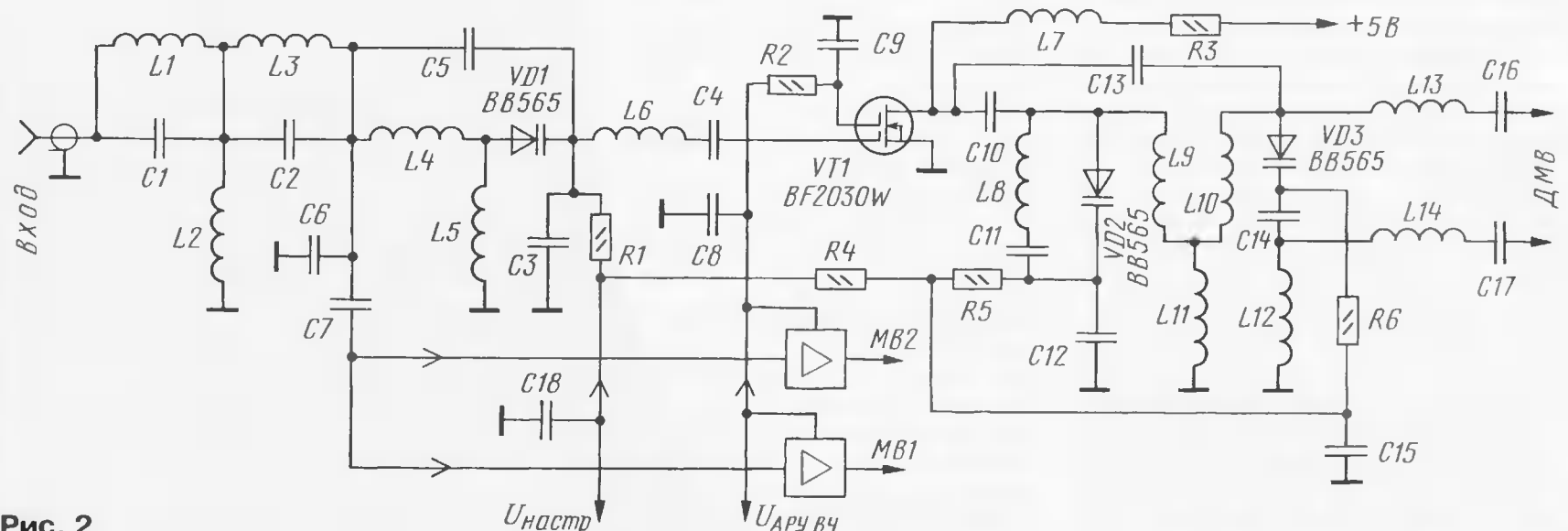


Рис. 2

Таблица 1

Обозначение	Номер вывода БИС		Назначение
	TDA6650TT	TDA6651TT	
HBIN1	1	38	ВЧ вход 1 диапазона ДМВ
HBIN2	2	37	ВЧ вход 2 диапазона ДМВ
MBIN	3	36	ВЧ вход среднего диапазона
LBIN	4	35	ВЧ вход низкого диапазона
RFGND	5	34	Общий провод ВЧ
IFFIL1	6	33	Выход 1 фильтра ПЧ
IFFIL2	7	32	Выход 2 фильтра ПЧ
BS4	8	31	PMOS выходной порт 4 общего назначения
AGC	9	30	Выход АРУ
BS3	10	29	PMOS выходной порт 3 общего назначения
BS2	11	28	PMOS выходной порт 2 для выбора среднего диапазона МВ
BS1	12	27	PMOS выходной порт 1 для выбора низкого диапазона МВ
BVS	13	26	Вход выбора напряжения шины
ADC/BS5	14	25	Вход АЦП или PMOS выходной порт 5 общего назначения
SCL	15	24	Тактовый вход шины I ² C
SDA	16	23	Вход и выход данных шины I ² C
AS	17	22	Вход выбора адреса шины I ² C
XTOUT	18	21	Выход частотного буфера кварца
XTAL1	19	20	Вход 1 кварцевого генератора
XTAL2	20	19	Вход 2 кварцевого генератора
n.c	21	18	Не подключен
VT	22	17	Выход напряжения настройки
CP	23	16	Выход зарядового каскада
U _{CCD}	24	15	Напряжение питания для ФАПЧ
PLLGND	25	14	Общий провод ФАПЧ
U _{CCA}	26	13	Напряжение питания аналоговой части
IFOUTB	27	12	Выход В ПЧ для симметр. усилителя и вход переключения асимметр. усилителя
IFOUTA	28	11	Выход А ПЧ
IFGND	29	10	Общий провод ПЧ
HOSCINI	30	9	Вход 1 гетеродина ДМВ
HOSCOUT1	31	8	Выход 1 гетеродина ДМВ
HOSCOUT2	32	7	Выход 2 гетеродина ДМВ
HOSCIN2	33	6	Вход 2 гетеродина ДМВ
MOSCIN1	34	5	Вход 1 гетеродина среднего диапазона
MOSCIN2	35	4	Вход 2 гетеродина среднего диапазона
OSCGND	36	3	Общий провод гетеродина
LOSCOUT	37	2	Выход гетеродина низкого диапазона
LOSCIN	38	1	Вход гетеродина низкого диапазона

входы которых поданы сигналы гетеродинов. С выходов смесителей сигнал ПЧ приходит на встроенный цифровой фильтр (фильтры) ПАВ. В селекторе TD1316S использован одиночный фильтр X7251D фирмы EPCOS [1], полосу пропускания которого можно переключать с 8 (режим 8к) на 7 (режим 2к) МГц.

Выход фильтра ПАВ, по сути, представляет собой выход селектора, с которого сигнал ПЧ через каскад АРУ ПЧ проходит (выводы 14 и 15) на демодулятор (эфирный DVB-T или кабельный DVB-C). С выхода демодулятора транспортный цифровой поток выходит из блока Front-end и входит в декодер MPEG-2, который выделяет видео-

TDA6650TT				TDA6651TT			
1	HBIN1	LOSCIN	38	1	LOSCIN	HBIN1	38
2	HBIN2	LOSCOUT	37	2	LOSCOUT	HBIN2	37
3	MBIN	OSCGND	36	3	OSCGND	MBIN	36
4	LBIN	MOSCIN2	35	4	MOSCIN2	LBIN	35
5	RFGND	MOSCIN1	34	5	MOSCIN1	RFGND	34
6	IFFIL1	HOSCIN2	33	6	HOSCIN2	IFFIL1	33
7	IFFIL2	HOSCOUT2	32	7	HOSCOUT2	IFFIL2	32
8	BS4	HOSCOUT1	31	8	HOSCOUT1	BS4	31
9	AGC	HOSCIN1	30	9	HOSCIN1	AGC	30
10	BS3	IFGND	29	10	IFGND	BS3	29
11	BS2	IFOUTA	28	11	IFOUTA	BS2	28
12	BS1	IFOUTB	27	12	IFOUTB	BS1	27
13	BVS	U _{CCA}	26	13	U _{CCA}	BVS	26
14	ADC/BS5	PLLGND	25	14	PLLGND	ADC/BS5	25
15	SCL	U _{CCD}	24	15	U _{CCD}	SCL	24
16	SDA	CP	23	16	CP	SDA	23
17	AS	VT	22	17	VT	AS	22
18	XTOUT	He ucn	21	18	He ucn	XTOUT	21
19	XTAL1	XTAL2	20	19	XTAL2	XTAL1	20

Рис. 3 а)

б)

сигнал, сигнал звукового сопровождения и дополнительную информацию.

Каскад АРУ ПЧ — регулируемый усилитель — обеспечивает регулировку коэффициента передачи цифрового канала ПЧ на 85 дБ. С выхода УПЧ сигнал подан также на аналоговый выход (вывод 12 селектора). Петля АРУ ВЧ может быть замкнута через коммутатор S1 внутри селектора. При этом измеряется размах сигнала ПЧ на выходе смесителя. При необходимости усиление по ВЧ в селекторе может изменяться напряжением, поступающим на вывод 5 от внешнего управляющего устройства, входящего, например, в состав цифрового демодулятора. При этом коммутатор S1 переводят в положение 2 и внутренняя петля АРУ ВЧ замыкается. Режим работы петли АРУ ВЧ устанавливается командами по шине I²C.

До недавнего времени в селекторах применяли две микросхемы — одну для смесителей и синтезатора частоты и вторую для шинного интерфейса. Так, в отечественном селекторе каналов СК-В-417 использованы микросхемы TDA5737A (преобразователь частоты) и SP5730 (интерфейс шины). В настоящее время фирмы, выпускающие цифровые селекторы каналов, применяют одну микросхему преобразователя, одновременно выполняющую и функции шинного интерфейса. Такие БИС разработаны фирмами PHILIPS и INFINEON.

Фирма PHILIPS в конце 2004 г. начала выпуск микросхем TDA6550TT и TDA6551TT. БИС имеют одинаковое устройство и отличаются только "зеркальной" цоколевкой. Это позволяет, используя одинаковые печатные платы, монтировать микросхему как со стороны деталей, так и со стороны печатных проводников. Фирма INFINEON выпускает аналогичные по функциям микросхемы TUA6034 и TUA6036 соответственно.

Рассмотрим основные особенности устройства и работы более новых по дате разработки микросхем TDA6650TT и TDA6651TT фирмы PHILIPS. В табл. 1 указано назначение выводов этих БИС. Микросхемы выполнены в корпусе SOT510-1. На рис. 3, а и б показана их цоколевка.

Основные характеристики микросхем TDA6650/1TT

Напряжение питания U_{cc} (типичное значение), В 4,5...5,5(5)
 Потребляемый ток (порты PMOS выключены), мА 80...115(96)
 Частота кварцевого генератора, МГц 4
 Тактовая частота линии SCL шины I²C, кГц 400
 Диапазон ФАПЧ, МГц 64...1024
 Фазовые колебания на частотах 1 кГц и 1 МГц от несущей, градус, при применении:
 цифровом 0,5
 гибридном 0,6
 Частотные диапазоны УВЧ, МГц:
 Низкий
 (условно MB1) 44,25...157,25
 Средний
 (условно MB2) 157,25...443,25
 ДМВ 443,25...863,25

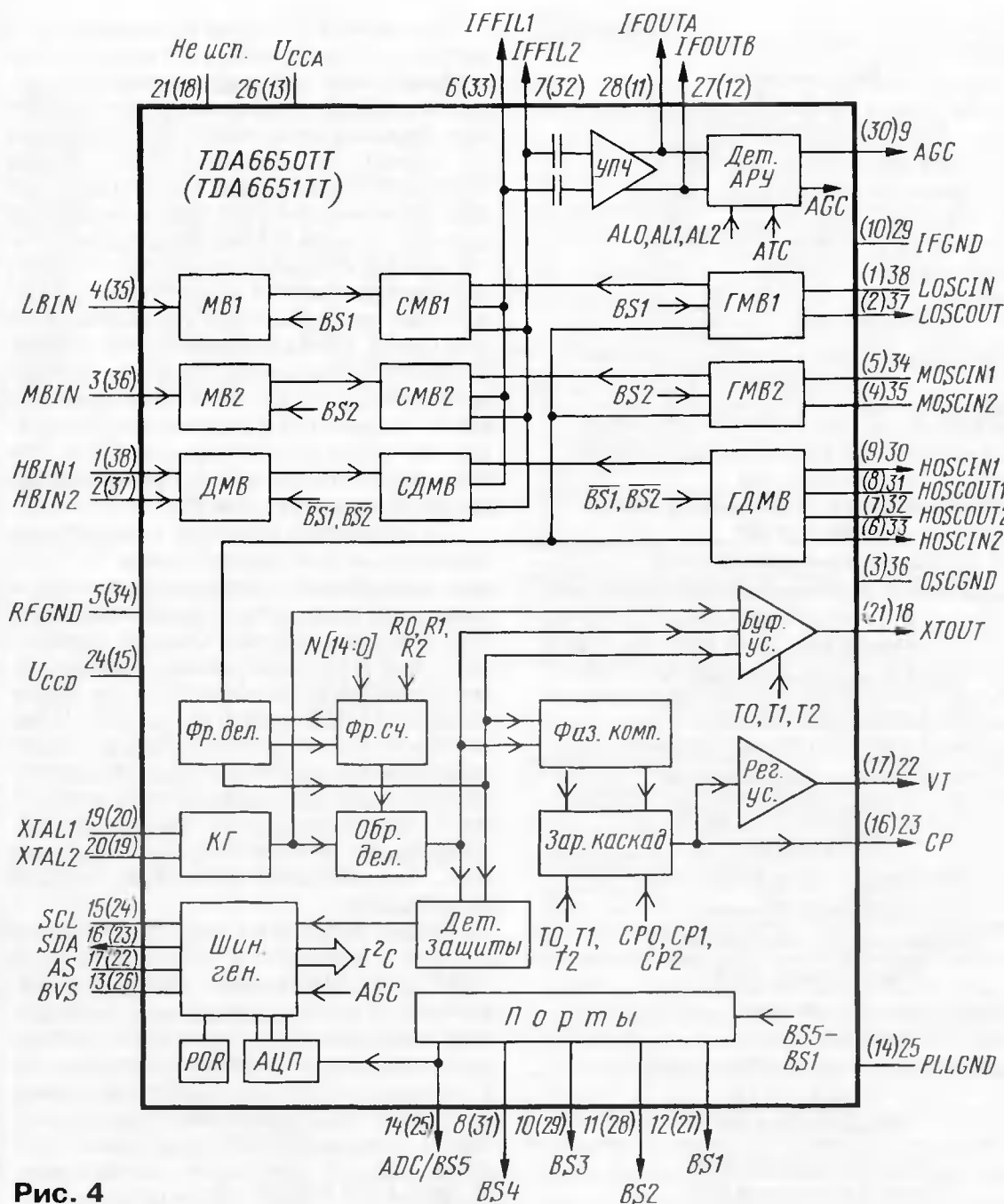


Рис. 4

Усиление по напряжению (включая УПЧ), дБ, при асимметр./симметр. выходе ПЧ на крайних частотах диапазона:
 МВ1 и МВ2 ... 21/25...27/31(24/28)
 ДМВ 31,5/35,5...37,5/41,5(34,5/38,5)
 Фактор шума, дБ, не более, на частотах, МГц:
 50 и 150 ... 10(8)
 300 ... 11(9)
 443,25 ... 8(6)
 863,25... 9(7)
 Входное напряжение, создающее девиацию частоты 750 Гц, дБмкВ, при асимметричном выходе ПЧ на частотном диапазоне:
 МВ1 ... 90
 МВ2 ... 89
 ДМВ ... 79
 Значение ПЧ, МГц ... 38,9
 Интервалы перестройки гетеродинов, МГц, в частотном диапазоне:
 МВ1 ... 83,15...196,15
 МВ2 ... 196,15...482,15
 ДМВ ... 482,15...902,15
 Дрейф частоты гетеродина, кГц, не более, при изменении напряжения питания (5...4,5 или 5...5,25 В)/температуры ($\Delta T = 25^\circ C$ при

$U_{CC} = 5 В$) в частотном диапазоне:

МВ1 110/900
 МВ2 110/1500
 ДМВ 300/1100

Типовое значение фазового шума, дБ/Гц, не более, на частотах $\pm 1 кГц/\pm 1,4 МГц$ от несущей при цифровом (гибридном) применении на частотном диапазоне:

МВ1 95/117(95/117)
 МВ2 90/115(88/140)
 ДМВ 89/117(85/117)

Активное сопротивление, Ом, асимметр./симметр. выхода ПЧ на частоте ПЧ ... 50/100

Индуктивность, нГн, асимметр./симметр. выхода ПЧ на частоте ПЧ ... 5,4/10,4

Уровень гармоник кварцевого генератора, дБмкВ, на асимметричном выходе ПЧ ... 45

Напряжение на выходе устройства АРУ, В, при выключенном (AGC = 0)/включенном (AGC = 1) состоянии ... 0...2,8/3,2...3,8(3,55)

На рис. 4 представлена структурная схема этих БИС. В дальнейшем, для простоты изложения материала,

будем рассматривать микросхему TDA6650TT. Она содержит программируемый трехдиапазонный преобразователь частоты, на входы которого поступают сигналы с усилителей ВЧ, входящих в состав селектора, усилитель ПЧ, детектор АРУ, управляющий усилителями ВЧ, находящимися вне микросхемы, система ФАПЧ-синтезатор частоты с малыми фазовыми шумами и интерфейс шины I²C.

Радиосигналы с усилителей ВЧ поступают на выводы 4 (диапазон МВ1), 3 (диапазон МВ2) и 1-2 (диапазон ДМВ). Внутри микросхемы сигналы проходят каскады МВ1, МВ2 и ДМВ выбора диапазона. Каскады МВ1 и МВ2 включают управляющие напряжения, приходящими со встроенных портов PMOS BS1, BS2. Каскад ДМВ включается через порт BS3, запрограммированный так, что на его выходе появляется уровень логической 1, когда выходные сигналы портов BS1 и BS2 равны 0.

Таблица 2

Соединение вывода BVS БИС	Напряжение питания шины, В	Значение логического уровня, В	
		Низкого	Высокого
К общему проводу	2,5	0...0,75	1,75...2,5
Не подключен	3,3	0...1	2,3...3,3
Подано U_{CC}	5	0...1,5	3...5

С выходов каскадов выбора диапазона радиосигналы приходят на смесители СМВ1, СМВ2 и СДМВ. На их вторые входы поданы сигналы с гетеродинов ГМВ1, ГМВ2 и ГДМВ. Гетеродины, как и смесители, включаются напряжениями управления с портов BS1, BS2 и BS3. С выходов смесителей сигнал ПЧ проходит на усилитель ПЧ и внешний полосовой фильтр (через выводы 6 и 7).

С выходов усилителя ПЧ сигнал поступает через выводы 27 и 28 на внешний цифровой фильтр ПАВ, а также проходит на детектор АРУ (Дет.АРУ). Усилитель ПЧ можно переключать для обеспечения работы симметричного или асимметричного выхода. Когда используют асимметричный выход, на вывод 27 (IFOUTB) подают питающее напряжение U_{CCA} . Всего микросхема содержит пять портов PMOS. Кроме упомянутых уже BS1—BS3, порт BS5 служит аналогоцифровым преобразователем (АЦП) для внешнего сигнала, порт BS4 — резервный.

Детектор АРУ управляет усилителями ВЧ в селекторе. Программно можно выбрать одну из шести точек срабатывания системы. Имеются две регулируемые постоянные времени цепи АРУ — для поиска и нормальной работы.

Основой синтезатора частоты служит кварцевый генератор КГ образцовый частоты 4 МГц. Кварцевый резонатор подключают к выводам 19 и 20 микросхемы. Сигнал с частотой кварца проходит на вывод 18 (XTOUT) для подачи на тактовый вход микросхемы цифрового демодулятора. Сигнал с одного из гетеродинов БИС поступает на N-фракционный делитель (ФР.ДЕЛ.). Полученная ча-

стота сравнивается с образцовой в быстром фазовом детекторе (ФАЗ. КОМП.), который питает зарядовый каскад системы ФАПЧ. Микросхема содержит также усилитель петли обратной связи (РЕГ. УС.), включая высоковольтный транзистор, который питается непосредственно напряжением настройки 33 В (без внешнего транзистора) и обеспечивает управление варикапами в контурах гетеродинов и усилителей ВЧ.

В обычных аналоговых селекторах с синтезатором частоты не уделяют внимания уровню фазового шума. Фильтр нижних частот (ФНЧ) на выходе фазового детектора синтезатора выполняют узкополосным (примерно 100 Гц), что приводит к увеличению фазового шума, зна-

чение которого определяется как мощность на 1 Гц полосы (дБ/Гц). В синтезаторах частоты цифрового селектора принят ряд мер, снижающих фазовый шум. В частности, полоса пропускания ФНЧ на выходе фазового детектора может быть расширена до 1...2 кГц.

Напряжения управления BS1 и BS2 с внутренних портов выходят из микросхемы и обеспечивают включение внешних усилителей ВЧ диапазонов MB1 и MB2. Внешний каскад усилителя ВЧ диапазона ДМВ включается напряжением, снимаемым с программируемого порта BS3. Включение должно происходить при BS1 = BS2 = 0.

Микросхема обеспечивает перекрытие диапазона от 44,25 до 863,25 МГц

без пропусков. Программно можно выделить требуемые интервалы этого диапазона, необходимые для наземного и кабельного селекторов. Изменением напряжения на выводе 13 (BVS) микросхемы можно приспособить шинный интерфейс к питанию от источника с напряжениями 2,5, 3,3 или 5 В, как это показано в табл. 2.

ЛИТЕРАТУРА

1. Хохлов Б. Видеотракт гибридного телевизора DVB-T. — Радио, 2005, № 5, с. 9—12.

(Продолжение следует)

Редактор — А. Михайлов, графика — Ю. Андреев

Из зарубежных источников

Видео — по проводам

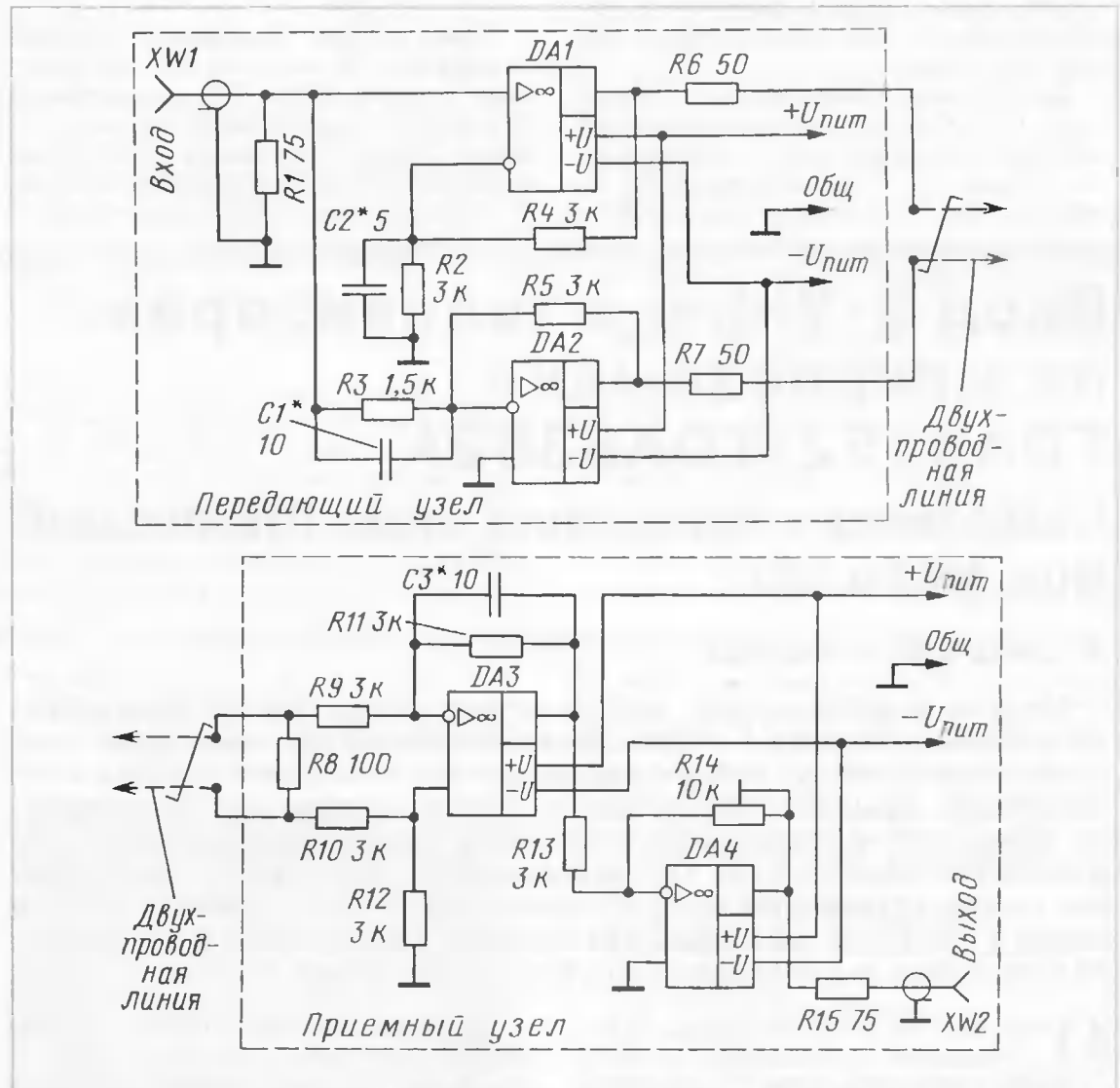
Для передачи сигналов от камеры к монитору в охранных системах видеонаблюдения обычно используют 75-омный коаксиальный кабель. Однако это можно сделать и по двум скрученным проводам (так называемая "витая пара"), если речь идет о расстояниях до нескольких сотен метров. Тем более, что свободные (незадействованные) пары могут иметься в наличии в уже существующих проводках.

Передачу видеосигналов по двухпроводной линии применяют довольно широко и реализуют введением на входе и выходе линии широкополосных согласующих трансформаторов. Их задача — обеспечить на входе переход от несимметричной линии (коаксиального кабеля) с волновым сопротивлением 75 Ом к симметричной, имеющей обычно волновое сопротивление 100...120 Ом, а также обратное преобразование на выходе линии. Однако указанные трансформаторы дороги (30...40 долл. США за штуку на американском рынке) и, будучи пассивными устройствами, не могут компенсировать потери в линии, что ограничивает ее протяженность. Самостоятельно изготовить такие трансформаторы непросто.

Решить поставленную задачу можно, используя современные операционные усилители (ОУ). Принципиальная схема устройства на них представлена на рисунке (Irwin Math. Non-Coax Video Transmission. — CQ, 2005, February, pp. 46, 47). На ОУ DA1 и DA2 выполнен передающий узел для перехода от несимметричной линии к двухпроводной. Усилительный каскад на ОУ DA1 — неинвертирующий усилитель с коэффициентом передачи 2, а на DA2 — инвертирующий с тем же коэффициентом передачи. Через развязывающие резисторы R6 и R7 выходы ОУ подключены к двухпроводной линии. Некоторое усиление исходного сигнала в передающей части устройства введено для компенсации потерь в линии. Для коррекции высокочастотных потерь введены предуслаживания сигнала конденсаторами C1 и C2. На линиях небольшой протяженности они могут и не потребо-

ваться. Но если предуслаживания все же необходимы, то, выбирая их уровень, надо соблюдать следующее соотношение емкостей конденсаторов: $C1 = 2C2$.

В устройстве могут быть применены многие операционные усилители, имеющие необходимое значение произведения усиление × полоса. Автор статьи рекомендует ОУ LMH6643 фирмы National Semiconductor, у которого значение произведения равно 130 МГц. Эта микросхема удобна тем, что содержит в корпусе два ОУ. Для нее необходимо двупольное напряжение питания 2×5 В.



В приемном узле на ОУ DA3 собран каскад, обеспечивающий переход с симметричной двухпроводной линии к несимметричной, а каскад на ОУ DA4 — нормирующий. Подстроечным резистором R14 устанавливают стандартный уровень выходного сигнала. Конденсатор C3 может понадобиться для выравнивания сквозной АЧХ канала передачи информации.

В отличие от трансформаторного варианта такое устройство передает и постоянную составляющую сигнала. Устройство можно также использовать для передачи относительно узкополосных сигналов (например, аудио), а также цифровых сигналов с уровнями ТТЛ.

Редактор — А. Михайлов, графика — Ю. Андреев

А. МИХАЙЛОВ, г. Усть-Каменогорск, Казахстан

У многих телевизоров поколений ЗУСЦТ—5УСЦТ отсутствует видеовход. А очень часто, особенно последние годы, в нем возникает необходимость при пользовании владельцами видеоприставками, видеомагнитофонами и другими подобными приборами.

Условно для простоты именуемый "Видеовходом" модуль представляет собой устройство сопряжения упомянутых выше аппаратов с телевизором по так называемой низкой частоте. В общем случае устройство обеспечивает необходимую автоматическую коммутацию и согласование входов и выходов аппаратов при воспроизведении и записи, блокировку трактов ПЧ телевизора и изменение постоянной времени τ системы автоматической подстройки частоты и фазы (АПЧиф) его строчной развертки.

С целью быстрого изготовления модуля было решено упростить его, отказавшись от функции записи и автоматической коммутации. Для обеспечения блокировки трактов ПЧ и изменения τ АПЧиф предусмотрено соединение соответствующих цепей телевизора с общим проводом.

Для сборки простого модуля "Видеовход" потребуется пластина (плата) из диэлектрического материала (ее размеры зависят от используемых деталей, места установки и желания конструкто-

ра), две розетки для видео- и аудиосигналов (лучше коаксиальные), кнопочный переключатель с тремя группами контактов, разъем для подключения к телевизору (можно обойтись и без разъема, если подключать соединительные провода непосредственно к нужным точкам плат телевизора), коаксиальный кабель (для видеосигнала), экранированный провод (для аудиосигнала) и два обычных изолированных провода (длина зависит от места установки модуля).

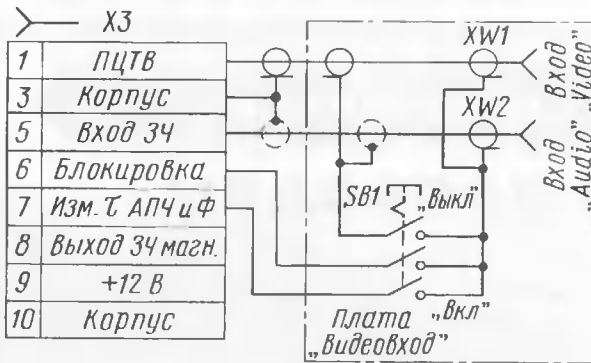


Схема модуля "Видеовход" показана на рисунке. На пластине (плате) размещают розетки XW1 и XW2 и переключатель SB1, соединив их, как указано на схеме. Обратите внимание, что оплетки коаксиального кабеля и экранированного провода соединяют с переключате-

лем, а не с внешними контактами розеток. Соединение с ними произойдет лишь после того, как будет нажата кнопка SB1. Она же обеспечит подключение цепей блокировки трактов ПЧ и изменения τ АПЧиф к общему проводу. Провода, идущие от модуля "Видеовход", заканчиваются разъемом X3, ответная часть которого находится в модуле радиоканала МРК.

Иногда встречаются телевизоры, в которых установлено все и везде. Проблемы с подключением модуля "Видеовход" в таких аппаратах не возникают.

Но чаще в телевизор необходимо установить некоторые отсутствующие элементы. В модуле радиоканала МРК — все отсутствующие перемычки, кроме Б-Б (выход ПЧ селектора каналов ДМВ), и штепсельную часть разъема X3 для подключения модуля. В submodule СМРК-2-1, СМРК-1-6 могут отсутствовать некоторые детали, особенно в цепях контактов 1 и 6 разъемов этих СМРК. Так в СМРК-2-1 следует впаять диоды VD1 и VD2 (КД522Б), конденсаторы C23, C24 (47 мкФ×16 В) и перемычку П3. В СМРК-1-6 — диод VD1 (КД522Б) и резистор R23 (33 кОм, 0,125 Вт).

Обязательно необходимо проследить по платам телевизора, чтобы указанные цепи не имели разрывов.

Следует предупредить, что все работы должны вестись при выключенном телевизоре.

Редактор — А. Михайлов, графика — Ю. Андреев

Вход S-Video в телевизорах на микросхемах TDA8362/TDA8362A

Модернизация телевизоров марки РУБИН серий M04, M05 и S05

А. ФРОЛОВ, г. Москва

Многие видеокамеры, видеомагнитофоны, видеопроекторы имеют розетку S-Video. Выведенные на нее выходные сигналы обеспечивают воспроизведение высококачественного изображения, существенно лучшего, чем изображение, например, от эфирного телевизионного сигнала, от обычных сигналов видеомагнитофонов и др. Однако для работы с S-Video необходим соответствующий вход в телевизорах и возможность обработки в них таких сигналов. Как сделать вход S-Video в некоторых телевизорах, и рассказано в публикуемой здесь статье.

Очень многие, даже не очень старые телевизоры, собранные на БИС TDA8362, например, марки РУБИН серий M04, M05, S05, оборудованы только композитным НЧ и компонентным RGB видеовходами (применен разъем SCART). Однако в телевизионных процессорах TDA8362/TDA8362A предусмотрена и обработка видеосигналов формата S-Video. Для реализации этой функции в указанных телевизорах достаточно установить всего лишь три пассивных элемента (!). Но об этом — дальше. А что дает соединение по S-Video?

По спецификации S-Video сигналы яркости и цветности передают по двум отдельным линиям, поэтому сигналы не влияют один на другой. Полоса частот каждого из сигналов может быть независимо и существенно увеличена. Для сигнала яркости это дает большую четкость изображения, для сигнала цветности — большую насыщенность. Цвета яркие, сочные. Нет никаких "тянучек". Даже если регулятор насыщенности в телевизоре перевести на максимум, цветовые помехи на изображении отсутствуют. Для эфирного телевизион-

ного сигнала, по определению композитного, такое качество изображения недостижимо.

Вход и выход S-Video применяют в видеомагнитофонах, видеокамерах, компьютерных видеоадаптерах и др. Обычно используют четырехконтактную розетку miniDIN. В компьютерных видеоадаптерах иногда устанавливают аналогичные розетки с 5-ю, 7—9-ю контактами. Дополнительные контакты используют для композитного видеовхода и видеовыхода или для RGB выхода.

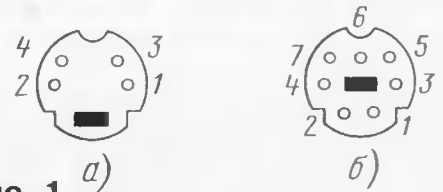


Рис. 1

Вид 4-контактной розетки MDN-4FR и нумерация контактов показаны условно на рис. 1,а. Назначение контактов в ней следующее: 1 — общий провод сигнала яркости; 2 — общий провод сигнала цветности; 3 — сигнал яркости (Y); 4 — сигнал цветности (C). На рис. 1,б показан вариант 7-контактной розетки, назначение контактов 3, 4, 5, 7 у нее такое же, как в предыдущем случае соответственно. Следует обратить внимание на то, что в Интернете и в литературе цоколевка разъемов S-Video не всегда указана верно.

Микросхема TDA8362 неоднократно рассмотрена в различной литературе, в том числе и в журнале "Радио" [1, 2], но, к сожалению, нигде не было схемы

включения БИС в режиме S-Video. Для работы в нем задействуются выводы 15 и 16 микросхемы. При этом у вывода 16 двойная роль: по постоянному напряжению — выбор источника видеосигнала, по переменному напряжению — вход сигнала цветности S-Video. Если уровень постоянного напряжения на выводе 16 — менее 0,5 В, обрабатывается внутренний телевизионный сигнал, который поступает на вывод 13 микросхемы. Когда уровень напряжения — более 7,5 В, в телевизор проходит внешний композитный видеосигнал с НЧ видеовхода, который приходит на вывод 15. Если же напряжение находится в пределах от 3 до 5 В, обрабатываются сигналы S-Video. Сигнал яркости подают на вывод 15, а сигнал цветности — на вывод 16. Режекторный фильтр в канале яркости микросхемы в этом режиме выключен, что обеспечивает большую четкость изображения.

Схема включения выводов БИС TDA8362 с использованием режима обработки сигналов S-Video представлена на рис. 2. Нумерация элементов дана в соответствии с принципиальной схемой телевизора РУБИН — 51М04-01 [3].

Переключением режимов по входу AV/TV (вывод 16 БИС) управляет штатный транзистор VT107. В режиме TV транзистор VT107 открыт, вывод 16 БИС соединен с общим проводом. В режиме AV транзистор закрыт, на вывод 16 через резистор R140 воздействует положительное напряжение питания (9 В). Для активации режима S-Video в телевизор добавлен резистор R2_{доп}. Если в режиме AV замкнуть нижний вывод этого резистора на общий провод, уровень напряжения на выводе 16 уменьшится примерно до 4 В и включится режим S-Video.

Кроме резистора R2_{доп}, в цепь сигнала цветности добавлены дополнительный конденсатор C1_{доп} и резистор R1_{доп}, задающий входное сопротивление 75 Ом.

Для переключения с режима композитного сигнала на S-Video и обратно можно использовать переключку в разъе-

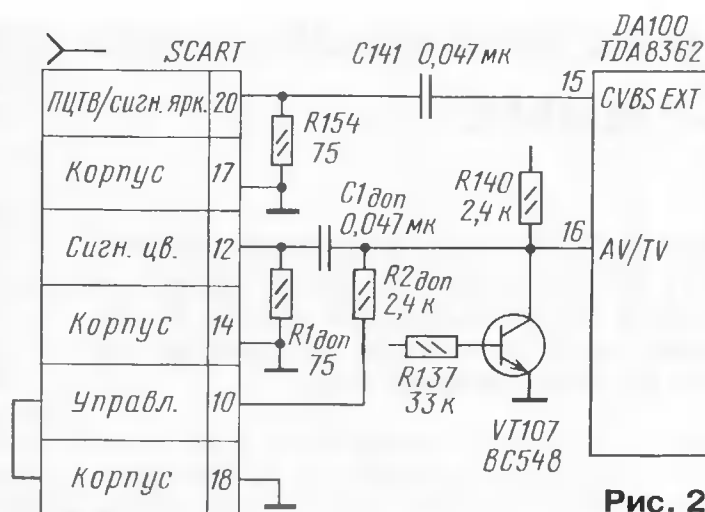


Рис. 2

ме кабеля (как у автора), выключатель или транзистор, подключив вывод его коллектора к нижнему выводу резистора R2_{доп}, а вывод эмиттера — к общему проводу. Последний вариант предполагает электронное управление режимами видеовхода по базе дополнительного транзистора. Для этого придется дополнительно установить в телевизор модуль "НЧ вход — автомат" или использовать сигнал с одного из выходов микропроцессора системы управления телевизором.

Конструктивно для организации входа S-Video в телевизоре РУБИН автором выбран самый простой способ — задействованы неиспользуемые в штатном включении контакты разъема SCART. Два дополнительных резистора и конденсатор смонтированы на печатной плате телевизора навесным монтажом со стороны печатных проводников. На контакт 12 разъема SCART подан сигнал цветности (Chroma). При этом контакт 14 (Корпус) служит общим проводом сигнала цветности. Сигнал яркости (Luminance) поступает на контакт 20 (общий провод — 17). Следуя по пути композитного видеосигнала, сигнал яркости попадает через разделительный конденсатор C141 на вывод 15 микросхемы.

Через контакт 10 разъема SCART обеспечивается управление режимами НЧ входа (композитный или S-Video). Для этого при подключении источника

сигналов S-Video на вилке SCART кабеля должна стоять перемычка (на рис. 2 условно показана на розетке SCART), замыкающая контакт 10 на общий провод (контакт 18). Без нее будет включаться штатный AV-режим композитного видеовхода. Включение же режима TV не зависит от наличия перемычки, т. е. при просмотре телепередач отключать кабель с перемычкой от разъема SCART не требуется.

Использование контактов 10 и 12 отличается от стандартной разводки разъема SCART, так как они предназначены для сигналов цифровой шины управления. В дешевой видеоаппаратуре их обычно не задействуют. Об отклонении от стандарта не следует забывать.

Переходник или кабель S-Video — SCART придется сделать самостоятельно. Стандартные не подойдут, так как в их разъеме SCART отсутствует перемычка и для сигнала цветности задействованы другие контакты. В стандартном разъеме SCART или переходнике сигнал яркости S-Video приходит на контакт 20, сигнал цветности — на контакт 15. В режиме RGB на контакт 15 поступает "красный" сигнал R.

Дополнительными можно использовать любые малогабаритные резисторы и конденсаторы. Настройка сводится к проверке постоянного напряжения на выводе 16 микросхемы TDA8362 в режиме S-Video. Если режим не включается (изображение черно-белое с помехами), то подбором резистора R2_{доп} следует установить на этом выводе напряжение 4...4.5 В.

ЛИТЕРАТУРА

1. Хохлов Б. Видеопроцессор TDA8362A в современных телевизорах. — Радио, 1997, № 6, 7.
2. Брылов В. Микросхема TDA8362 в ЗУСЦТ и других телевизорах. — Радио, 1998, № 9—12; 2000, № 1.
3. Федосеня И., Прокопенко В. Новые телевизоры "Рубин". — Радио, 2000, № 3.

Редактор — А. Михайлов, графика — Ю. Андреев

Вышла в свет новая книга:



Пескин А. Е.,
Гендин Г. С., Ва-
син В. А., Сози-
нов Б. Л., Бо-
равский В. А.,
Васичкин А. Г.,
Морозов И. А.

Бытовая радиотелевизионная аппаратура. Устройство, техническое обслуживание, ремонт/

Под общей редакцией А. Е. Пескина. — М.: Горячая линия — Телеком, 2006. — 606 с.: ил. ISBN 5-93517-210-0.

В новом учебном пособии систематизированы изложены основные понятия электроники, принципы функционирования узлов и блоков бытовой радиотеле-

визионной аппаратуры (БРТА), а также вопросы современного состояния БРТА, представленной на российском рынке, ее ремонта и обслуживания.

Книга состоит из двух частей. В первой из них, рекомендованной прежде всего студентам технических университетов и других подобных учебных заведений, рассмотрены основные понятия электроники и электрорадиоизмерений, элементная база современной БРТА и устройство ее основных узлов и блоков. В ней рассказано также об основах радио- и телевизионного вещания, устройстве и принципах работы усилительной, радиоприемной, звуковоспроизводящей, приемной телевизионной и видеоаппаратуры.

Во второй части, предлагаемой в первую очередь слушателям курсов повышения квалификации и подготовки радиомехаников сервисных служб,

а также руководителям этих служб, рассмотрены вопросы организации и технологии ремонта и обслуживания БРТА.

Измерительные приборы для усилительной, звуковоспроизводящей и видеотехники тоже представлены в книге, так как имеют непосредственное отношение к ее тематике и включены в программы университетов и курсов.

Пособие написано коллективом опытных преподавателей с использованием многолетнего опыта чтения ими курсов "Основы телевидения", "Приемники телевизионного вещания", "Бытовая радиотелевизионная аппаратура" студентам МГТУ им. Н. Э. Баумана и подготовки радиомехаников на курсах повышения квалификации Межотраслевого института повышения квалификации (МИПК) МГТУ им. Н. Э. Баумана.

Книга будет полезна и опытным радиолюбителям.

Отдел реализации издательства "Горячая линия — Телеком":
Тел. (495) 737-39-27.

Регулировка телевизоров в сервисном режиме

А. ПЕСКИН, г. Москва

В книжных магазинах Москвы и Санкт-Петербурга появилось полезное справочное издание (учебное пособие), аннотацию которого мы приводим на с. 13. Оно содержит очень много интересных сведений и материалов. Для читателей предлагается журнальный вариант фрагмента из выпущенной книги.

Отличительная особенность современных цветных телевизоров — почти полное отсутствие каких-нибудь механических регулировочных элементов — подстроечных резисторов и конденсаторов, подстроечников контуров и др. Регулировочные операции выполняют в основном по командам с пульта дистанционного управления (ПДУ) в сервисном режиме.

Порядок вхождения в сервисный режим для телевизоров различных фирм-изготовителей и даже моделей индивидуальный и определяется используемым процессором управления. Вот описание только некоторых из способов:

1) набор на ПДУ определенной комбинации кнопок (использован в телевизорах фирм SONY, SAMSUNG, LG, JVC и др.);

2) одновременное нажатие определенных кнопок ПДУ и на передней панели телевизора (может быть в телевизорах компаний MATSUSHITA — марки PANASONIC, SHARP, GRUNDIG, THOMSON, TOSHIBA, AKAI, HITACHI и др.);

3) одновременное нажатие нескольких кнопок на передней панели телевизора с последующим нажатием кнопки "Сеть" (применен в некоторых моделях телевизоров фирм SONY, SHARP, GOLDSTAR — сейчас LG);

4) нажатие специальной сервисной кнопки или установка специального переключателя в сервисный режим (использован в телевизорах компаний SHARP, MATSUSHITA, PHILIPS);

5) установка технологической перемычки на плате (может быть в телевизорах фирм FUNAI, SHARP, PHILIPS).

Регулируемый параметр обычно выбирают кнопками ПДУ CH \wedge , CH \vee или другими, например, для азиатских моделей фирмы SONY — кнопками 1 и 4. Значение параметра изменяют обычно кнопками VOL+, VOL- или другими, например, для тех же азиатских моделей компании SONY — кнопками 3 и 6. Новые значения параметров запоминаются после набора комбинации цифр или автоматически.

При включении сервисного режима на экране телевизора появляются элементы индикации сервисного режима и сервисное меню. Элементы индикации для разных телевизоров различны, например:

— символы TT — в правом верхнем углу экрана для телевизоров фирмы SONY;

— буквы CH в правом верхнем углу экрана для телевизоров компании MATSUSHITA;

— четыре буквы F красного цвета по углам экрана для телевизоров фирмы FUNAI и т. д.

Сервисное меню часто состоит из нескольких разделов, например: регулировка баланса белого, регулировка геометрических искажений, регулировка субпараметров контрастности, яркости, насыщенности. Раздел выбирают кнопками ПДУ.

При регулировке телевизора в сервисном режиме необходимо учитывать следующее:

1) способы вхождения в такой режим для телевизоров разных моделей, но выполненных на одном и том же шасси, одинаковы;

2) обозначения аналогичных параметров в его меню для различных типов телевизоров могут быть разными. Назначение параметра легко понять по изменению картинки при регулировке;

3) перед регулировкой параметра рекомендуется записать его индицируемое значение, чтобы при необходимости можно было вернуться к первоначальной установке;

4) исполнение некоторых команд, например, TT49 для телевизоров фирмы SONY, приводит к стиранию в памяти регулировочных и некоторых установочных значений. Для их восстановления придется заново выполнить сервисную регулировку телевизора;

5) в сервисном режиме некоторых телевизоров можно изменить набор стандартов звука и систем цветности основного меню, включить или выключить телетекст (если он имеется), узнать время наработки кинескопа, сменить набор языков в основном меню и т. д.

Для примера рассмотрим методику регулировки в сервисном режиме телевизоров SONY, выполненных на относительно раннем шасси BE-4A. На нем было собрано очень большое число "народных" моделей, наиболее популярными из которых на российском рынке оказались KV-21T1A/B/D/E/K/R, KV-21M1A/B/D/E/K/R, KV-21M3A/K/R, KV-2170D/K, KV-2171D и др.

Сервисный режим в них содержит разделы TEST MODE 1 и TEST MODE 2. В разделе TEST MODE 1 регулировочный параметр выбирают кнопками \downarrow , \uparrow (зеленой и синей), а значение параметра изменяют кнопками +, - (желтой и красной). В разделе TEST MODE 2 параметр выбирают подачей двухзначных команд с ПДУ последовательным нажатием соответствующих кнопок. Для контроля в правом верхнем углу экрана телевизора после букв TT высвечивается номер прошедшей команды. Регулируют выбранный параметр так же, как и в режиме TEST MODE 1, кнопками +, -.

Запоминаются новые значения параметров в сервисном режиме автома-

тически. Для выхода из режима необходимо подать команду TT00 или выключить телевизор.

Порядок вхождения в сервисный режим следующий. Сначала переводят телевизор в дежурный режим. При этом экран гаснет, на передней панели светится красный индикатор дежурного режима. Далее на ПДУ RM836 (или аналогичном) в течение не более 20 с последовательно нажимают на кнопки i+, 5, VOL+, \bigcirc .

После этого телевизор включится в сервисный режим, о чем свидетельствует надпись TT — в правом верхнем углу экрана.

Для перехода в раздел TEST MODE 1 нажимают на кнопку MENU ПДУ. На экране появится сервисное МЕНЮ 1, содержащее следующую информацию:

Adjust (регулировка);
▶ 16:9 OFF ON (формат изображения);
System BG/DK BG/L I I' (система звука);
Text EAST WEST (система телетекста);
AGC 33 00...63 (уровень АРУ);
PLL 32 00...63 (уровень АПЧ);
VI 00-01 SONY BE-4A (версия процессора управления, название шасси).

В МЕНЮ 1 указаны установленные значения параметров и их возможные пределы.

Для перехода в раздел TEST MODE 2 маркером выбирают строку Adjust и нажимают на желтую кнопку +. На экране появится сервисное МЕНЮ 2, содержащее следующую информацию:

B&W Delay	(per.)	00...63	(время задержки ЛЗ);
Ver. Size	(per.)	00...63	(размер по вертикали);
Ver. Breath	00	00...63	(линейность вверх);
Par. Ampl	00	00...63	(искажения типа "подушка");
Par. Tilt	32	00...63	(искажения типа "трапеция");
V. Linear	(per.)	00...63	(линейность по вертикали);
Corn. Corr	(per.)	00...63	(линейность в углах);
V. Centre	(per.)	00...63	(центровка изображения по вертикали);
V. Position	42	00...63	(центровка раstra по вертикали);
H. Centre	(per.)	00...63	(центровка по горизонтали);
Blue HWB	(per.)	00...63	(размах сигнала В);
Green HWB	(per.)	00...63	(размах сигнала G);
Red HWB	(per.)	00...63	(размах сигнала R).

Перечень основных сервисных команд в режиме TEST MODE 2:

TT00 — выключение сервисного режима и включение рабочего;

TT01 — установка контрастности на максимум;

TT07 — режим прогона;

TT08 — включение заводских установок, выключение сервисного режима и включение 1-го канала при уровне громкости 35 %;

TT12 — наложение сигналов телетекста (TXT) на основное изображение;

TT15 — чтение заводских настроек;

TT18 — включение и выключение TXT;

TT21 — регулировка субконтрастности;

ТТ22 — регулировка субцветности;
 ТТ23 — регулировка субъярккости;
 ТТ24 — включение звукового стандарта BG/L;
 ТТ25 — включение звукового стандарта BG/DK;
 ТТ26 — включение звукового стандарта I;
 ТТ27 — включение звукового стандарта I/I';
 ТТ28 — включение звукового стандарта BG;
 ТТ33 — автоматическая установка уровня АРУ;
 ТТ34 — автоматическая установка уровня АПЧ;
 ТТ38 — регулировка ускоряющего напряжения;
 ТТ41 — обнуление всей памяти (выполняется на 59-м канале);
 ТТ43 — обнуление в памяти данных по геометрии (выполняется на 59-м канале);
 ТТ48 — восстановление тестового байта (выполняется на 59-м канале);
 ТТ49 — сброс тестового байта (выполняется на 59-м канале).

Далее рассмотрим основные регулировки в сервисном режиме.

Для регулировки ускоряющего напряжения включают телевизор в сервисный режим. Затем с ПДУ подают команду ТТ38. В левом верхнем углу экрана телевизора появится изображение стрелки, направленной вниз или вверх. Далее регулятором RV701 (SCREEN), расположенным на панели кинескопа (плата С), добиваются исчезновения стрелки и появления символов — —. Для перевода телевизора из сервисного режима в рабочий набирают команду ТТ00.

С целью регулировки баланса белого подают на вход НЧ сигнал цветных полос с генератора и включают телевизор в сервисный режим. Затем посылают команду ТТ01 и подключают осциллограф к катоду "красного" прожектора R кинескопа (вывод 10 его цоколя). Далее в МЕНЮ 2 (TEST MODE 2) выбирают параметр Red HWB и красной и желтой кнопками ПДУ выставляют по осциллографу размах сигнала 85 В. После этого включают на генераторе сигнал белого поля и размагничивают кинескоп внешней петлей размагничивания. И наконец, аналогично "красному", регулировками "зеленого" прожектора Green HWB и "синего" Blue HWB добиваются белого свечения кинескопа без цветовых оттенков. Переключают телевизор в рабочий режим командой ТТ00.

Для регулировки матрицирования на вход НЧ телевизора с генератора подают сигнал цветных полос PAL и включают телевизор в сервисный режим. Посылают команду ТТ22 и подключают осциллограф к катоду "синего" прожектора В кинескопа (вывод 8 его цоколя). Наблюдаемое на экране изображение будет иметь вид, показанный на рис. 1. Желтой и красной кнопками ПДУ выравнивают уровни площадок импульсов, помеченных на рисунке. Затем переключают аппарат в рабочий режим.

С целью регулировки субъярккости на вход НЧ телевизора с генератора подают сигнал черного поля и включают

сервисный режим. Далее посылают команду ТТ23. Желтой и красной кнопками ПДУ выставляют минимальный уровень яркости изображения, при котором

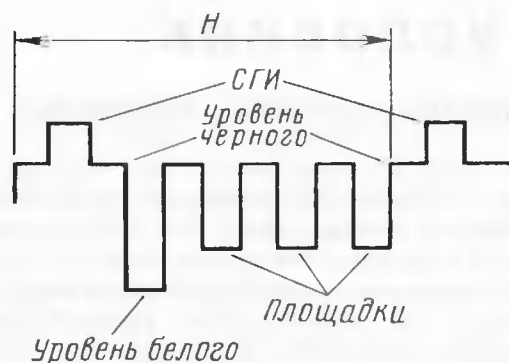


Рис. 1

экран едва заметно начинает светиться. Выходят из сервисного режима командой ТТ00.

Для регулировки геометрических искажений подают на вход НЧ с генератора сигнал сетчатого поля PAL и включают сервисный режим. Затем входят в сервисное МЕНЮ 2 и устанавливают рекомендованные значения параметров. Далее уменьшают размер по вертикали (Ver.Size) до минимума в соответствии с рис. 2 и центрируют изображение по вертикали (V.Centre). Затем

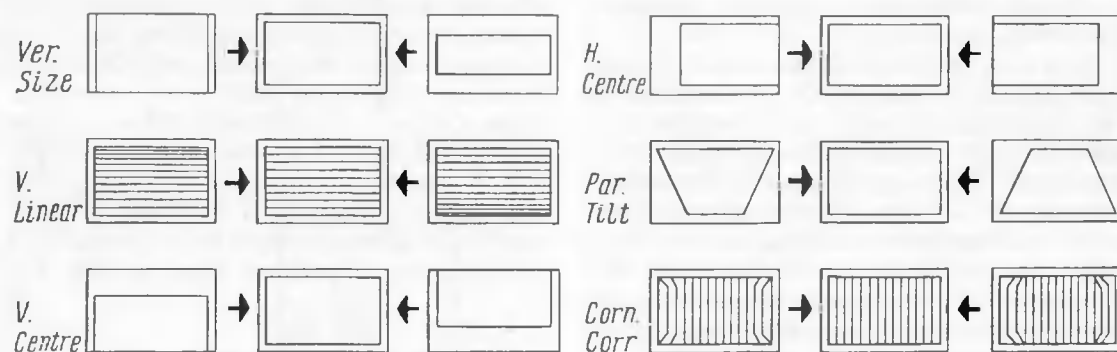


Рис. 2

увеличивают размер по вертикали до нормы. От белых квадратов в центре изображения до обрамления экрана должны укладываться вверх и вниз по 4 и 1/4 квадрата. После этого регулируют линейность по вертикали (V.Linear) так, чтобы высота квадратов в центре и по краям экрана была одинаковой. Для контроля можно использовать миллиметровую линейку.

Затем центрируют изображение по горизонтали (H.Centre). От белого квадрата в центре в обе стороны по горизонтали должно укладываться 6 и 1/4 квадрата. Далее регулировкой параметра Par.Tilt добиваются, чтобы вертикальные линии по краям изображения были параллельны обрамлению экрана, а регулировкой параметра Corn.Corr устраняют нелинейность вертикальных линий в углах экрана.

В заключение, при необходимости, регулируют размер по вертикали. Устанавливают его с небольшим запасом, т. е. небольшим "вылетом" за рамку экрана, чтобы избежать появления неприятных на глаз помех снизу и сверху растра при резкой смене сюжета. Переключают телевизор в рабочий режим.

С целью регулировки системы АПЧ подают на антенный вход телевизора с генератора видеосигнал (ПЦТВ) в диапазоне ДМВ и настраивают телевизор на этот сигнал. Далее уменьшают размах сигнала генератора до появления на экране шумов, включают телевизор в сервисный режим и выбирают в нем режим TEST MODE 1 (МЕНЮ 1). Затем маркером помечают параметр PLL и нажимают на желтую кнопку ПДУ.

После этого красной и желтой кнопками ПДУ регулируют уровень АПЧ по наилучшему качеству изображения и звука. Это должно соответствовать примерно середине интервала регулировки. Однако в телевизоре предусмотрен и режим автоматического выбора оптимального уровня АПЧ. Для его реализации в сервисном режиме TEST MODE 2 нужно набрать команду ТТ34. При этом значение параметра PLL изменяется автоматически. Из сервисного режима переходят в рабочий, послав команду ТТ00.

Для регулировки системы АРУ подключают к антенному входу генератор ПЦТВ в диапазоне ДМВ, настраивают телевизор на сигнал генератора и включают сервисный режим. Затем, выбрав в МЕНЮ 1 параметр AGC, нажимают на желтую кнопку ПДУ.

Далее регулируют уровень АРУ желтой и красной кнопками ПДУ. Вначале ус-

танавливают минимальное значение параметра, при котором на изображении присутствуют шумы. Затем значение параметра постепенно увеличивают до исчезновения шумов. Это и будет необходимый уровень АРУ. Значение параметра при этом должно находиться в первой половине интервала регулировки.

В телевизоре также предусмотрен режим автоматического выбора уровня АРУ. Для его реализации в сервисном режиме TEST MODE 2 с ПДУ подают команду ТТ33. Значение параметра AGC изменится автоматически. Не забудьте перейти в рабочий режим.

И наконец, **как включить звуковой стандарт BG/DK и систему телетекста?**

После замены микросхемы памяти или выполнения команды ТТ49 необходимо заново установить опции стандарта звука и включения системы телетекста. Для этого в сервисном режиме TEST MODE 2 подают команды ТТ25 и ТТ18 соответственно.

В телевизоре предусмотрен режим наложения сигналов TXT на основное изображение. Для его включения посылают команду ТТ12.

16 Изготовление электростатических громкоговорителей в любительских условиях

С. ЛАЧИНЯН, пос. Энергетик Алмаатинской обл., Казахстан

Электрические испытания

Важным условием обеспечения работоспособности громкоговорителя является проверка электрической прочности отдельных узлов и громкоговорителя в сборе. Для проведения такого контроля, кроме обычных измерительных приборов, потребуется регулируемый источник высокого напряжения, в качестве которого можно применить готовый высоковольтный узел транзисторного портативного телевизора. Напряжение, подаваемое на анод небольшого кинескопа, обычно находится в пределах 10...14 кВ и вполне достаточно для проверки и налаживания электростатического излучателя. Это же высокое напряжение возможно использовать как поляризирующее для настройки оптимального режима электростатического громкоговорителя. Плавное регулирование напряжения осуществляют за счет изменения напряжения питания выходного каскада строчной развертки.

При подготовке к испытаниям анодный провод отсоединяют от кинескопа и во избежание нежелательного смещения и замыкания закрепляют на диэлектрической пластине. Высокое напряжение подают на испытуемое устройство через токоограничивающий резистор КЭВ-1 сопротивлением 15...33 МОм либо через несколько последовательно включенных резисторов МЛТ меньшего номинала мощностью 1—2 Вт из расчета, чтобы суммарное расстояние между выводами резисторов было не менее 40 мм. Резисторы лучше всего поместить в изоляционную трубку.

Испытательное напряжение контролируют специальным электростатическим вольтметром. Для измерения можно также применить высокоомный вольтметр, подключаемый через делитель, при этом взамен одного высоковольтного резистора допустимо использовать набор из нескольких последовательно соединенных резисторов суммарным сопротивлением 150...300 МОм. Резисторы следует поместить в длинную диэлектрическую трубку-щуп и калибровать вольтметр на самой высокой чувствительности посредством предварительного измерения известного значения напряжения (не более 1000 В), при необходимости подбирая ближний к вольтметру резистор делителя либо дополнительный резистор, шунтирующий вход вольтметра. В дальнейшем измерение высокого испытательного напряжения производят непосредственно на выходе умножителя телевизора, а само испытательное напряжение во всех случаях подают че-

рез токоограничивающий резистор. Следует иметь в виду, что с помощью такого вольтметра нельзя измерять поляризирующее напряжение непосредственно на собственном умножителе громкоговорителя и переменное напряжение с повышающего трансформатора, поскольку емкость проводов и недостаточно высокое входное сопротивление прибора могут внести значительную погрешность.

Для подведения высокого напряжения к электростатическому громкоговорителю целесообразно использовать коаксиальный кабель диаметром не менее 4 мм с полиэтиленовой изоляцией центрального проводника. Такой же кабель можно использовать и в качестве сигнального провода при проверке и налаживании громкоговорителя, учитывая, однако, негативное влияние собственной емкости кабеля на КПД и полосу рабочих частот. Электрическую прочность изоляции испытывают, подключив проводники проверяемого узла к плюсовому высоковольтному проводу и прикасаясь к ней соединенной с минусовым проводом полоской алюминиевой фольги, закрепленной на щупе с длиной (0,7...1 м) изоляционной ручкой. В некоторых случаях проверку электрической прочности полезно осуществлять в затемняемом помещении для визуального контроля пробоя или ко-

ронных разрядов. Обнаруженные дефекты можно ликвидировать, изолируя их места силиконовым герметиком, термоклеем или липкой лентой из лавсана ("скотч"). Каждый узел в процессе его изготовления или перед установкой следует проверять на электрическую прочность изоляции и отсутствие пробоев, при этом следует внимательно следить за тем, чтобы напряжение не превышало предельно допустимого.

Для левого и правого каналов стереофонической АС необходимо выбирать громкоговорители с близкими параметрами, в частности, межэлектродной емкостью и резонансной частотой. Во избежание выхода из строя измерительного прибора измерение собственной емкости электростатического преобразователя, если громкоговоритель был до этого включен, следует проводить только после того, как рассеется остаточный заряд, вызванный поляризацией диэлектрика. Поэтому перед измерением выводы преобразователя замыкают на 20...30 мин. Емкость между мембраной и неподвижными электродами описываемой конструкции примерно равна 500 пФ. Частоты механического резонанса собранного громкоговорителя измеряют с подключенным питанием визуально или на слух по резкому возрастанию амплитуды колебаний мембраны при перестройке частоты подаваемого сигнала. Поскольку пленка натянута по двум направлениям, будут фиксироваться, как правило, два-три резонансных пика соответственно вблизи 20, 40 и 200 Гц. Следует учитывать, что после натяжения на громкоговоритель декоративного чехла из тонкой ткани добротность излучателя снизится за счет его демпфирования и амплитуда колебаний на резонансной частоте значительно уменьшится.

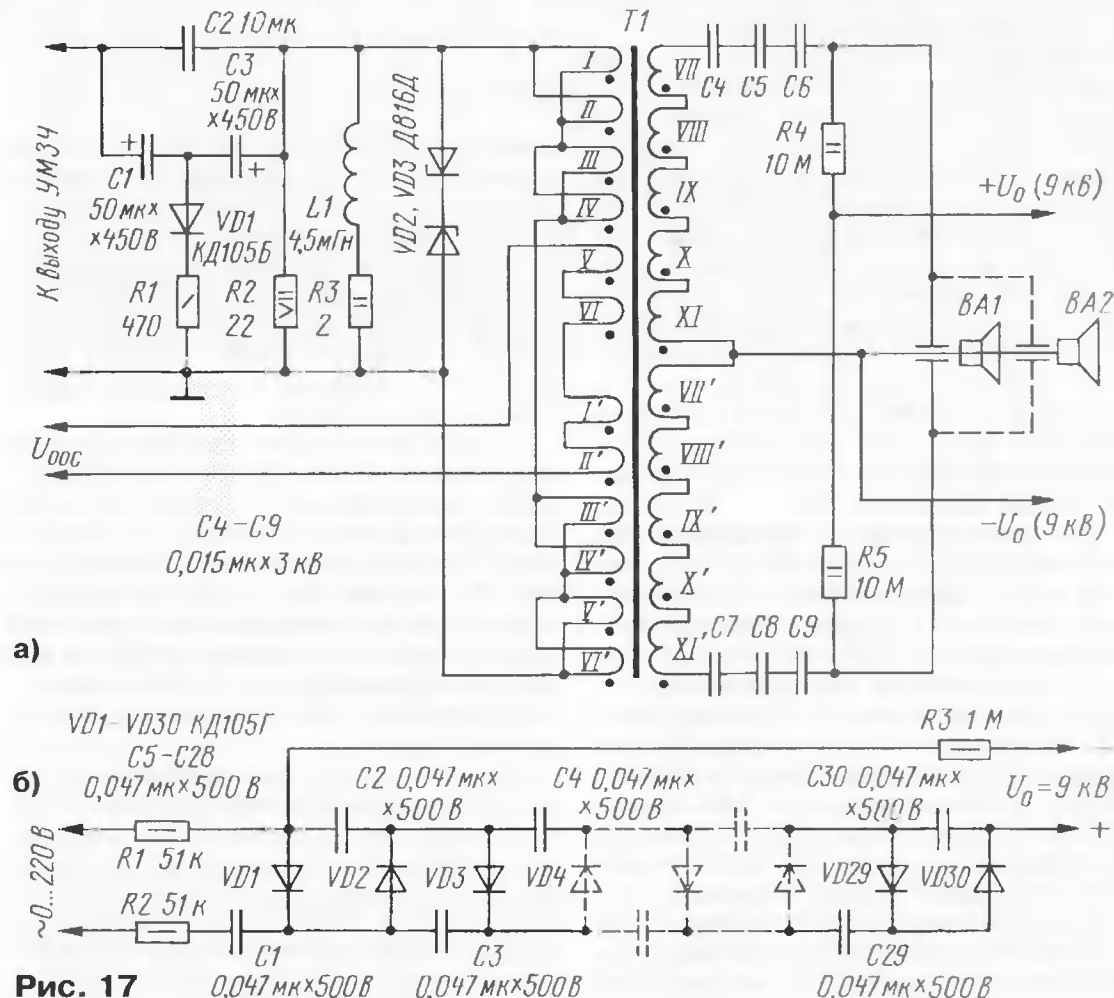


Рис. 17

Продолжение.

Начало см. в "Радио", 2006, № 1, 2

Для эффективной работы электростатического преобразователя на его электроды следует подавать постоянное поляризирующее напряжение 7...10 кВ, а также повышенное переменное напряжение воспроизводимых сигналов звуковой частоты. На рис. 17 изображена схема электростатического громкоговорителя, который состоит из умножителя напряжения и узла согласующего трансформатора.

Узел согласующего трансформатора содержит разделительный ФВЧ из элементов С1—С3, R2 (рис. 17,а) Стабилизаторы VD2, VD3 обеспечивают защиту усилителя от индуктивных выбросов напряжения, тем не менее мощные транзисторы усилителя должны быть шунтированы обратно включенными диодами. Цепь VD1R1 предназначена для зарядки в правильной полярности оксидных конденсаторов С1, С3. Резистор R2 шунтирует первичную обмотку согласующего трансформатора с целью уменьшения добротности колебательного контура, образованного обмотками трансформатора и разделительными конденсаторами. Катушка L1 (индуктивностью 4,5 мГн при сопротивлении около 5,8 Ом) с резистором R3 сглаживают неравномерность АЧХ в области резонансной частоты громкоговорителя. Катушку L1 наматывают на каркасе диаметром 25 мм со щечками. При длине намотки 20 мм на катушку наматывают 450 витков в два провода ПЭВ-2 0,28. Конденсатор С2 — пленочный серий К72, К78, в крайнем случае К73-17 или набирается из нескольких меньшей емкости. Емкость конденсаторов С1, С3 уточняют при настройке всей акустической системы (с сабвуфером). При ограниченной полосе частот (выше 300 Гц) достаточно использовать только бумажные конденсаторы общей емкостью 20...30 мкФ на 160—300 В. Сведения о трансформаторе изложены ниже по тексту. Используемые в блоке питания радиодетали и провода оказывают заметное влияние на качество звуковоспроизведения в целом, поэтому в конструкции желателен применение высококачественных элементов.

Поляризирующее напряжение около 9 кВ формируют из сетевого умножителем на диодах VD1—VD30 и конденсаторах С1—С30 (его схема на рис. 17,б). Оно поступает на неподвижные электроды через высокоомные резисторы R4, R5 типа КЭВ-1 или МЛТ-2 сопротивлением 10...15 МОм. Возможно питание нескольких излучателей от одного умножителя, поэтому конструктивное исполнение и размещение этого узла могут иметь несколько вариантов со своими достоинствами и недостатками. В случае общего для двух громкоговорителей умножителя высокое напряжение можно подавать по кабелю РК50 с полиэтиленовой изоляцией центрального проводника, а резисторы установить в непосредственной близости от электродов громкоговорителей. От замыкания цепи поляризирующего напряжения через трансформатор его вторичная обмотка отделена конденсаторами С4—С9 типа К15-5 емкостью

0,015 мкФ на 3 кВ. Возможно применение других типов конденсаторов, например, К75-15 или К75-72. Следует только иметь в виду, что слишком большая емкость разделительного конденсатора резко увеличивает опасность поражения током, а на улучшение качества звучания может повлиять несущественно. Резисторы R1, R2 во входной цепи выпрямителя ограничивают ток при замыкании этой цепи (а также по отношению к земле) до значения, безопасного для человека.

В процессе настройки громкоговорителя напряжение поляризации, при котором обеспечивается нормальная работа электростатического преобразователя, подбирают экспериментально с помощью регулируемого высоковольтного источника (на слух при прослушивании фонограмм на номинальной громкости и по шумам в паузе). Далее подбирают число ступеней умножителя по формуле $k = U_0/300$, где U_0 — экспериментально выбранное напряжение поляризации; k — число ступеней умножения. При экспериментах полезно воспользоваться плавной регулировкой напряжения поляризации с помощью двух маломощных (5...10 Вт) трансформаторов из сетевых адаптеров (схема их включения показана на рис. 18), задающих входное напряжение для умножителя регулятором напряжения — резистором R1 в низко-

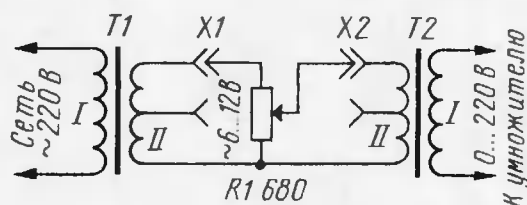


Рис. 18

вольтной цепи. Такое устройство можно рекомендовать и для постоянного использования в условиях нестабильной сети, когда необходима оперативная регулировка поляризирующего напряжения: существенные его изменения (более 20 %) негативно влияют на динамику звуковоспроизведения. Естественно, параметры питания левого и правого каналов должны совпадать.

Диоды и конденсаторы умножителя должны иметь номинальное рабочее напряжение не менее 500 В. При подборе диодов и конденсаторов следует особое внимание уделить проверке сопротивления утечки конденсаторов (не менее 500 МОм) и обратного тока диодов (не более 1 мкА при обратном напряжении 400 В), поскольку часто их плохое качество оказывается причиной неработоспособности умножителя. Поэтому в умножителе напряжения рекомендуется устанавливать пленочные конденсаторы серий К73, К78 или аналогичные импортные.

Возбуждение электростатических громкоговорителей сигналами звуковой частоты осуществляется напряжением, достигающим 2000...3000 В (с амплитудным значением до 4500 В). Для этого необходимо повышение напряжения с выхода УМЗЧ посредством согласующего трансформатора. Естественно, в этом случае параметры

трансформатора в значительной степени определяют диапазон воспроизводимых частот и качество звуковоспроизведения. При возбуждении такого громкоговорителя от транзисторного усилителя коэффициент трансформации оказывается в интервале 70...150, для которого конструктивно сложно обеспечить высокое потокоцепление обмоток. Поэтому эквивалентная индуктивность рассеяния с емкостью вторичной обмотки, емкостью кабеля и электростатического преобразователя образуют ФНЧ, способный ослабить сигнал даже на верхних частотах рабочего диапазона. Следовательно, частота среза этого ФНЧ и будет определять границу полосы воспроизводимых частот; при этом вблизи частоты среза значительно уменьшается входное сопротивление громкоговорителя по переменному току и появляется выброс на АЧХ системы трансформатор — электростатический излучатель. Для устранения этого эффекта можно рекомендовать включение в цепь первичной обмотки трансформатора Т1 фильтра-пробки, настроенного на частоту резонанса и шунтированного резистором (сопротивлением несколько ом), значение которого подбирают до достижения ровной АЧХ в области резонанса. Фильтр-пробку (параллельный колебательный контур) образуют из конденсатора емкостью 0,5...1 мкФ и катушки индуктивностью примерно 150 мкГн, намотанной на каркасе без магнитопровода проводом 0,8...1 мм. Этот контур шунтируют резистором мощностью 4—5 Вт и сопротивлением несколько ом до получения требуемого входного сопротивления (не менее 4 Ом) и достижения ровной АЧХ в области верхних частот.

Кроме того, в трансформаторе на частотах ниже граничной (200 Гц) могут возникать нелинейные искажения, вызванные гистерезисом и насыщением магнитопровода. Исключение этих искажений для выбранной номинальной мощности и параметров трансформатора достигают подбором частоты среза ФВЧ, с которого подают сигнал на первичную обмотку.

Для максимального расширения диапазона воспроизводимых частот и увеличения КПД целесообразно максимально снижать паразитную емкость подводящих проводов и обмоток согласующего трансформатора. В этой связи может быть целесообразным использование трехполосных систем, поскольку для подачи напряжения на выделенную высокочастотную секцию с небольшой собственной емкостью можно применить малогабаритный трансформатор с меньшей индуктивностью рассеяния и малой емкостью обмоток.

Большинства этих проблем можно избежать с бестрансформаторным выходным каскадом, передавая сигнал на громкоговоритель непосредственно с анода высоковольтной лампы. Например, неплохие результаты удается получить от усилителя мощности на лампе ГК-71 с резистивной нагрузкой при напряжении питания 3000...3400 В и напряжением на аноде 1450 В. Внешний

вид такого усилителя с одноконтным выходным каскадом показан на обложке журнала "Радио" № 1, 2006 г. Надо заметить, что одноконтный выходной каскад наиболее подходит для несимметричной конструкции электростатического преобразователя, нелинейность которых удастся отчасти скомпенсировать. В двухконтной же конструкции высоковольтного УМЗЧ применение резистивной нагрузки приводит к большим энергетическим потерям, поэтому выгоднее использовать вариант дроссельной нагрузки. **Сборку подобных усилителей можно рекомендовать только квалифицированным радиолюбителям, имеющим опыт работы с мощными высоковольтными лампами.**

В некоторых случаях, если не стремиться к широкому динамическому диапазону, усилитель с бестрансформаторной связью с громкоговорителем можно выполнить на более распространенных лампах (в частности, ГУ-50) по схеме каскада с динамической нагрузкой (в зарубежной терминологии — SRPP). При исключении трансформатора между усилителем и электростатическим громкоговорителем достижимо очень высокое качество звука.

Если же ориентироваться на подключение электростатического громкоговорителя к УМЗЧ, рассчитанному на работу с динамическими громкоговорителями, целесообразно вначале изготовить согласующий трансформатор. Наилучшие результаты по качеству звука дает трансформатор, выполненный на магнитопроводе из пермаллоевой ленты 0,1×16 мм с толщиной набора 15...20 мм (фото на рис. 19,а). Несколько худшие, но вполне удовлетворительные результаты удается получить на тороидальном магнитопроводе (фото на рис. 19,б) из аморфного железа, например, марки ГМ414 производства НПП "Гаммамет" (г. Екатеринбург, <http://www.gammamet.ru>). Удовлетворительными по достигаемому качеству звучания будут трансформаторы на стержневом ленточном магнитопроводе из электротехнической стали.

Технология изготовления и намоточные данные согласующих трансформаторов подобны для большинства магнитопроводов, поэтому изготовление согласующих трансформаторов рекомендуется начать с более доступного варианта на магнитопроводах трансформаторов ТС-160 или ТС-180 из блоков питания ламповых телевизоров.

Первичную обмотку для лучшего магнитосцепления нама-

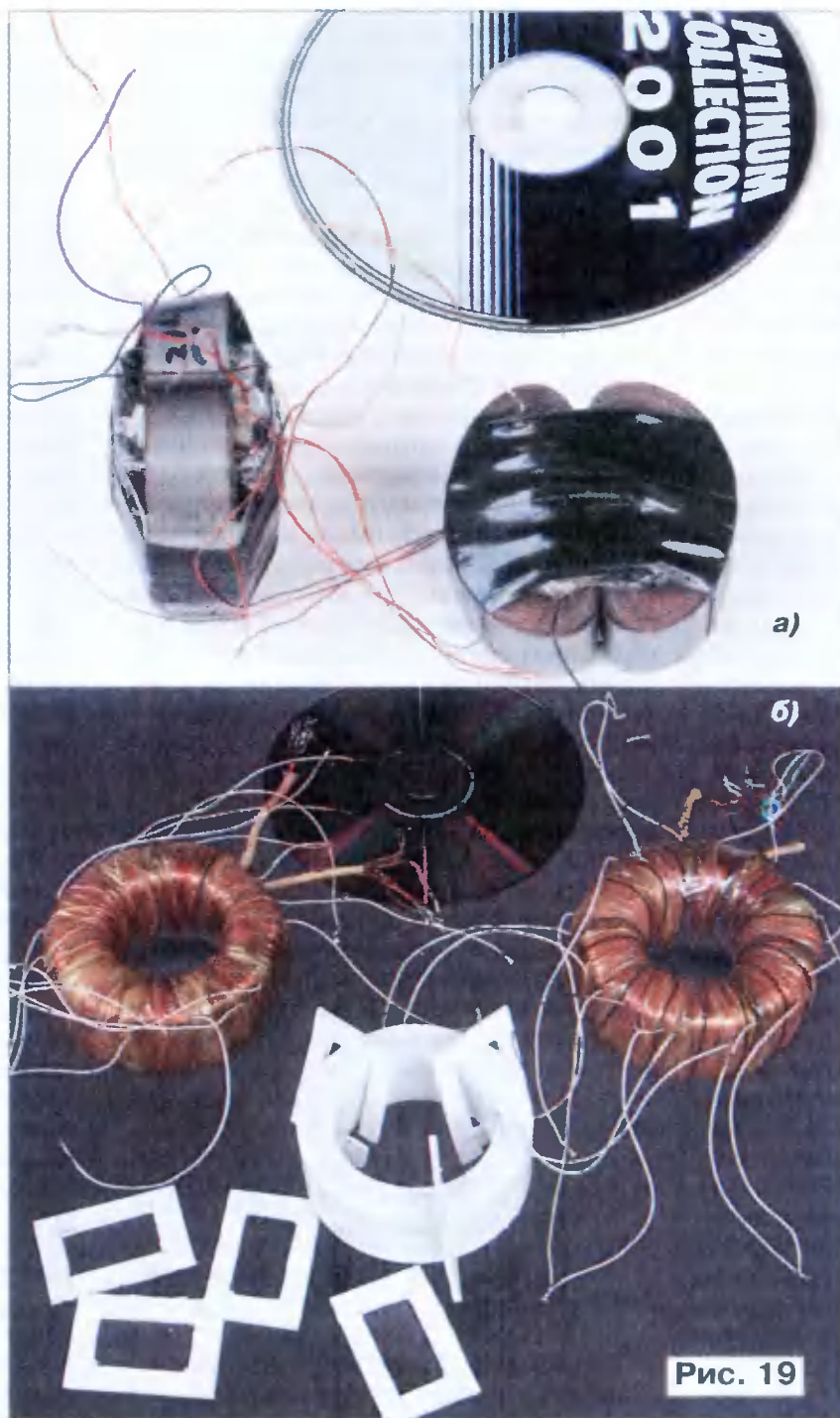


Рис. 19

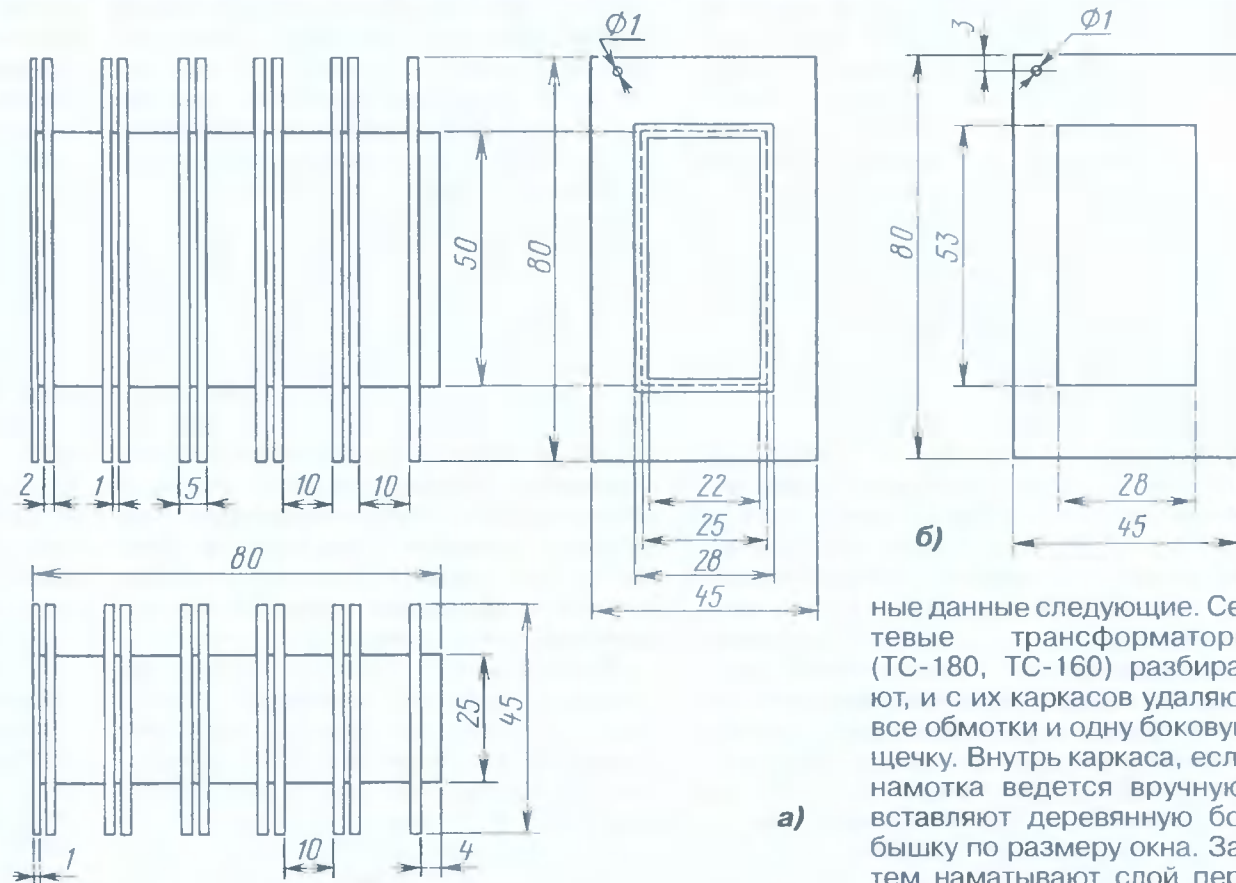


Рис. 20

тывают в несколько проводов, сложенных вместе. Обмотку распределяют по всей длине каркаса равномерно в один слой, и соответственно каждый провод будет намотан с шагом, равным сумме диаметров остальных. Затем провода соединяют последовательно или параллельно до получения нужного числа витков. Они же используются для получения сигнала обратной связи.

Половины вторичных обмоток (I—VI и I'—VI') создают равные напряжения сигнала звуковой частоты для каждого из неподвижных электродов. Вторичную обмотку для получения минимальной собственной емкости и максимальной электрической прочности наматывают секциями. Каждая секция представляет собой узкую катушку, намотанную между двумя изолирующими прокладками из ламинированного гетинакса, полиэтилена или фторопласта. Затем обмотки всех секций соединяют последовательно. В процессе намотки слои высоковольтной катушки обмазывают силиконовым герметиком, это обеспечит надежность и электрическую прочность. Обмотки можно наматывать проводом марки ПЭЛШО и без герметика.

Технология изготовления согласующего трансформатора и его намоточ-

ные данные следующие. Сетевые трансформаторы (ТС-180, ТС-160) разбирают, и с их каркасов удаляют все обмотки и одну боковую щечку. Внутри каркаса, если намотка ведется вручную, вставляют деревянную бобышку по размеру окна. Затем наматывают слой первичной обмотки.

Первичную обмотку наматывают жгутом из шести сложенных вместе проводов диаметром 1 мм (8 витков). В процессе намотки витки фиксируют липкой лентой. После намотки поверх первичной обмотки для ее электрической изоляции от вторичной тщательно, с перекрытием, наматывают 5—6 слоев широкой липкой ленты ("скотч"). Использовать в качестве изолирующих материалов лакоткань или бумагу недопустимо из-за их низкой электрической прочности.

Далее, согласно чертежу (рис. 20), вырезают боковые изолирующие прокладки. Размеры их внутреннего окна должны соответствовать внешним размерам первичной обмотки с изоляцией. Щетки надевают поверх первичной обмотки, они формируют секции вторичной обмотки. На каждой катушке трансформатора ТС-160 разместится пять отдельных секций. Каждую секцию изолируют силиконовым герметиком или силиконовым термоклеем таким образом, чтобы в ее основании не оставалось щелей и дефектов изоляции. Это потребует нанесения герметика непосредственно в процессе установки щечек.

Для проверки изоляции каждой секции наматывают в ней "пробный" виток из оголенного провода, который подключают к источнику высокого испытательного напряжения, и с помощью щупа, помещаемого снаружи прокладок или в соседние секции, проверяют электрическую прочность по отсутствию пробоя. Трансформатор можно считать готовым к намотке, если отсутствует пробой на первичную обмотку и внешнюю сторону прокладок при испытательном напряжении 8...10 кВ. В случае наличия разряда (как правило, в местах микродефектов в изоляции) следует устранить его добавлением герметика.

В каждой секции вторичной обмотки наматывают по 750 витков провода ПЭВ-2 или ПЭТВ-2 диаметром 0,14 мм либо марки ПЭЛШО диаметром 0,12 мм. Намотку осуществляют следующим образом. Вначале делают нижний вывод, для чего припаивают к обмоточному проводу отрезок многожильного во фторопластовой изоляции. Место спайки тщательно изолируют термоусадочной трубкой или двумя слоями ленты "скотч", затем вывод укладывают вдоль на "дно" секции и наматывают полоской ленты "скотч" в 2—3 слоя по ширине окна. После этого вручную или на намоточном станке наматывают первую часть секции (250 витков). В процессе намотки на слои провода периодически наносят силиконовый герметик, после окончания намотки избыток герметика удаляют (в случае применения провода ПЭЛШО герметик использовать не обязательно). Намотку допустимо вести внавал, но при этом необходимо соблюдать равномерность заполнения. Поверх первых 250 витков наматывают изолирующую прокладку из одного-двух слоев бумаги, "скотча", лакоткани (здесь требования к изоляционным свойствам материала существенно ниже). Затем таким же образом наматывают еще две части секции (по 250 витков). По окончании намотки обмотку покрывают двумя-тремя слоями ленты "скотч" и делают вывод многожильным проводом во фторопластовой изоляции. Место спайки изолируют термоусадочной трубкой или "скотчем". Затем с натягом наматывают "скотч" поверх обмотки до ее полного покрытия.

Далее выводы обмотки замыкают между собой и подключают к одному выводу источника высокого напряжения 5...6 кВ. Секция намотана удовлетворительно, если не будет пробоя при помещении щупа, подключенного

к другому выводу источника, поверх обмотки; в противном случае необходимо устранить дефекты изоляции. После намотки всех секций вторичные обмотки соединяют последовательно и места спайки выводов секций изолируют термоусадочной трубкой или "скотчем". Перед сборкой трансформатора каждую катушку целиком со всеми секциями тщательно покрывают несколькими слоями "скотча". Затем трансформатор собирают и вновь испытывают напряжением 5...6 кВ.

В заключение проводят испытание электрической прочности узла на переменном токе, для чего с усилителя на первичную обмотку трансформатора подают через токоограничивающий резистор МЛТ-2 сопротивлением 4 Ом сигнал частотой 1000 Гц и амплитудой 15...20 В. **Внимание!** Во время всех испытаний трансформатора переменным током вторичные обмотки должны быть шунтированы несколькими набранными в последовательную цепь резисторами МЛТ-2 общим сопротивлением 3...4 МОм, оконечные транзисторы усилителя защищены диодами или стабилитронами от бросков обратного напряжения, а один из выводов высоковольтной обмотки желательно соединить с общим проводом. Признаком исправной работы трансформатора будет отсутствие искрения и призвуков (трансформатор не должен "петь"), а токоограничивающий резистор не должен нагреваться. Выходное напряжение можно косвенно проконтролировать неоновой лампой, если поднести ее, держа за цоколь, к оголенному "горячему" выводу вторичной обмотки: лампа должна загораться на расстоянии не менее 15...20 мм.

(Окончание следует)

Редактор — А. Соколов,
графика — Ю. Андреев, фото — автора

Студийный микрофон МК-220 с новым предусилителем

К. ФИЛАТОВ, г. Таганрог

Конструкция и детали. Предусилитель для микрофона МК-220 собран на печатной плате размерами 93×40 мм, изготовленной из односторонне фольгированного стеклотекстолита толщиной 1,5 мм. На рис. 8 показана печатная плата предусилителя, а на рис. 9 — фотография платы предусилителя в сборе с капсюлями и выходным разъемом.

В предусилителе использованы постоянные резисторы С2-33Н и МЛТ-0,125; резисторы R1, R2 — типа КИМ (можно использовать высокоомные резисторы из заменяемого предусилителя). Конденсаторы С1, С2, С8 — малогабаритные керамические, оксидные конденсаторы — К50-35 и импортные

JAMICON, малогабаритные — SAMXON, REC. Транзисторы VT2, VT3 нужно подобрать с одинаковым коэффициентом передачи тока базы с разбросом не более 5 %, то же самое желательно и для пары VT4, VT5. Вместо указанных на схеме можно использовать пары транзисторов с другими буквенными индексами: КТ3107Л и КТ3102Е либо импортные 2N3906 и 2N3904 (соответственно структуры р-р-р и п-р-п).

Опорные монтажные точки 1 и 2 ПУ (см. рис. 8) не должны иметь контакта со стеклотекстолитом, поэтому в плате для них сверлят два отверстия диаметром 2...2,5 мм, куда вставляют отрезки фторопластовых трубок такого же диаметра длиной 2...2,5 мм. В трубку опорной точки 1 вставляют выводы резистора R1 и конденсатора С1, а выводы конденсатора С1, резистора R2

и затвора VT1 вставляют в трубку опорной точки 2, затем эти соединения в трубках заливают припоем. При пайке выводов полевого транзистора следует принять меры защиты от статического электричества.

Резистор R8 установлен со стороны печатных проводников между точками а—а. Конструкция микрофона МК-220 предусматривает подпайку соединительных проводов между платами и выводов капсюлей со стороны печатных проводников. Для сохранения прежней частоты среза ФВЧ микрофона сопротивление резистора R_{oc} на плате переключателей следует уменьшить до 5,6...6,2 МОм.

Налаживание предусилителя. На вход ПУ (к точкам 2, Общ.) следует подключить керамический конденсатор емкостью 3300...10000 пФ, а между каждым выходом ПУ и общим проводом — резисторы 2 кОм. Источник питания 15 В подсоединяют через резистор сопротивлением 560 Ом к стабилитрону VD1.

Проверяют режимы элементов ПУ по постоянному току. Напряжение на истоке транзистора VT1 должно составлять 6±0,5 В. Ток покоя транзисто-

Окончание.

Начало см. в "Радио", 2006, № 2

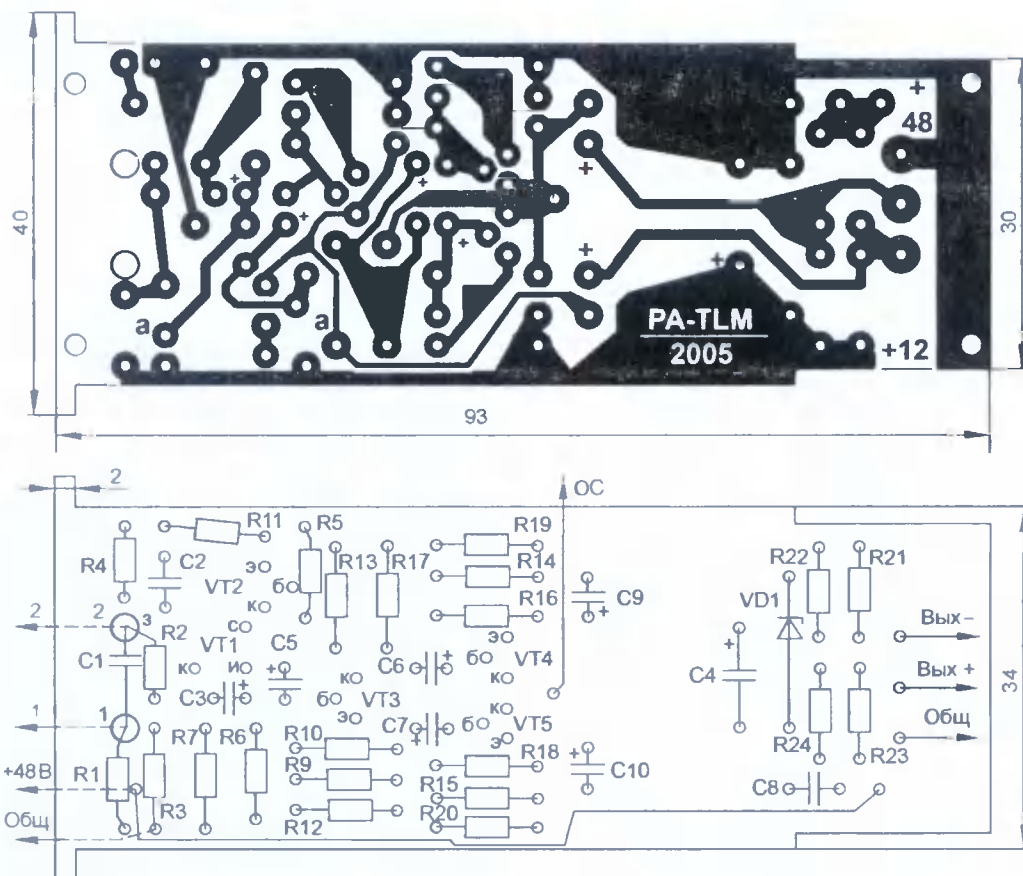


Рис. 8

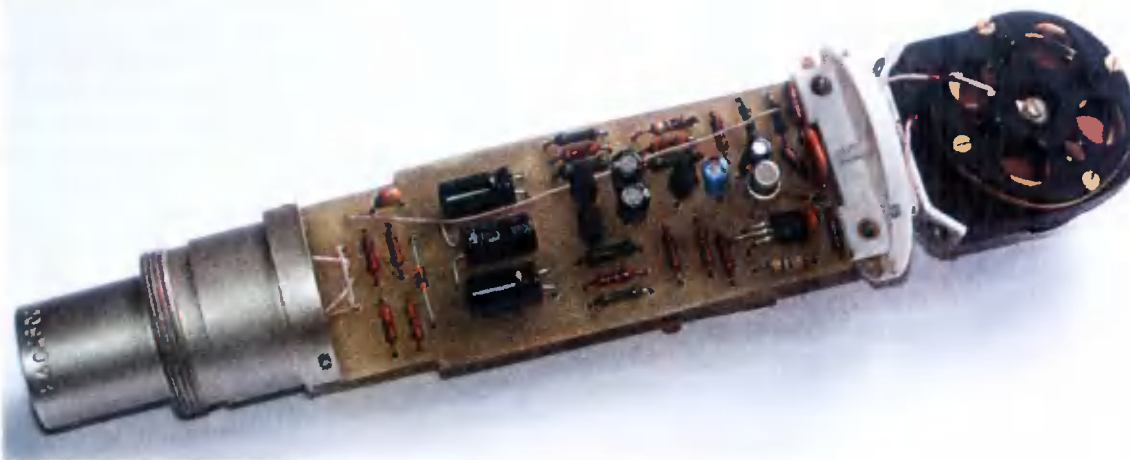


Рис. 9

ров выходного каскада оценивают по падению напряжения на резисторах R12, R20; он должен быть в пределах 0,8...1 мА, в противном случае следует подобрать резисторы R9 и R15, а затем подбором резисторов R5 и R14 добиться напряжения $6 \pm 0,5$ В в точках соединения коллекторов транзисторов выходного каскада.

Далее отпаивают конденсатор от точки 2 ПУ. К точке 1 подключают керамический конденсатор емкостью 120 пФ (эквивалент емкости капсулей), к другому выводу этого конденсатора и общему проводу подключают звуковой генератор, на котором устанавливают частоту колебаний 1 кГц и напряжение 1 В. Плату предусилителя помещают в металлическую коробку (экран), которую соединяют с общим проводом.

Измеряют напряжения на обоих выходах предусилителя и определяют коэффициенты передачи ПУ. Они должны быть в пределах 1,4...1,6. Различие коэффициентов по каждому из выходов допускается не более 5%; при необхо-

димости их можно уравнивать подбором резистора R13. Проверяют АЧХ предусилителя по обоим выходам в диапазоне частот 20...20000 Гц. Неравномерность АЧХ в этой полосе не должна превышать $\pm 0,5$ дБ.

Увеличивая напряжение генератора до 3 В, убеждаются в симметрии ограничения выходного напряжения на обоих выходах. Размах неискаженных сигналов на выходах ПУ — не менее 8 В. На этом настройку заканчивают.

Изготовленную и настроенную плату ПУ следует тщательно промыть спиртом со стороны печатного монтажа — входные цепи ПУ имеют очень высокое сопротивление (более 1 ГОм), и утечки по поверхности платы могут привести к шорохам и трескам при работе микрофона.

Плату нового предусилителя устанавливают в корпус микрофона МК-220 на место заменяемой. Нужно помнить, что разборка и последующая модификация микрофона влечет потерю права на его бесплатный ремонт в течение гарантийного срока! Работу

с микрофоном нужно выполнять предельно аккуратно и осторожно, так как при обрыве мембраны ремонт капсулы в домашних условиях выполнить невозможно.

Порядок разборки конденсаторного микрофона МК-220.

1. Снять ручку переключателя характеристик направленности, вывинтив центральный винт в переключателе.

2. Отвинтить четыре винта по углам платы переключателей.

3. Поднять плату переключателей, отвинтить два винта (снизу) и отделить лицевую панель переключателей от печатной платы.

4. Снять защитную сетку микрофона, отвинтив четыре винта крепления.

5. Хотя мембраны капсулей микрофона имеют защитные пластмассовые крышки, следует усилить защиту мембран от попадания пыли и мелкого мусора во время работы с микрофоном. Проще всего изготовить защитный чехол из плотной бумаги или материи и плотно надеть его на крышки капсулей.

6. Снизу микрофона отвернуть накладную гайку и снять кронштейн крепления микрофона к стойке.

7. Отвинтить винт (внизу на корпусе микрофона), прижать плату предусилителя к печатной плате предусилителя и осторожно вытащить (в сторону капсулей) все внутреннее устройство из корпуса микрофона.

8. Зарисовать, как подсоединены четыре проводника от капсулей к печатным платам и как подключены провода между печатными платами.

9. Пометить проводники от капсулей, припаянные к точкам 1 и 2 платы предусилителя, затем отпаять эти проводники.

10. Отпаять от печатной платы три провода, идущих к разъему XLR.

11. Отвинтить два винта снизу и два винта сверху крепления печатной платы предусилителя к разъему и узлу крепления капсулей.

Установка печатной платы нового ПУ в конденсаторный микрофон МК-220 и порядок сборки микрофона.

12. Отпаявая по одному проводники от платы старого ПУ, припаять их к соответствующим площадкам платы нового ПУ со стороны печатных проводников.

13. Привинтить четырьмя винтами печатную плату нового ПУ к разъему и узлу крепления капсулей.

14. Припаять три провода от разъема XLR к точкам Вых+, Вых- и Общ. новой платы, учитывая цоколевку разъема (см. рис. 7, рис. 8).

15. Припаять проводники от капсулей к точкам 1 и 2 платы нового ПУ.

Далее выполнить пункты 1—7 в обратном порядке для сборки микрофона.

Окончательная проверка состоит в подключении микрофона к симметричному входу микшерного пульта, обеспечивающего возможность фантомного питания 48 В, и испытании микрофона совместно со звукоусилительным оборудованием или звукозаписывающей аппаратурой.

Устранение неисправностей в музыкальных центрах

И. КОРОТКОВ, п. Буча Киевской обл., Украина

В статье описаны способы устранения наиболее вероятных неисправностей, возникающих в музыкальных центрах и иной аналогичной бытовой аудиоаппаратуры: отказы или сбои в чтении компакт-дисков проигрывателя, нарушения в работе регулятора громкости или ЛПМ магнитофонов с реверсом, неисправности усилителей мощности и сетевого блока питания.

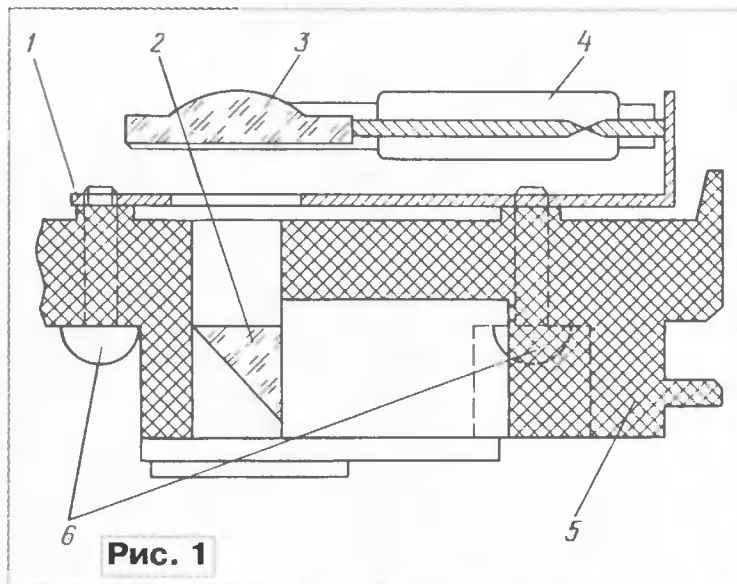
Занимаясь ремонтом музыкальных центров различных фирм (AIWA, JVC, LG и др.), приходится сталкиваться с рядом наиболее частых неисправностей, причем независимо от фирмы-производителя. Хотя по опыту можно сказать, что аппараты более серьезных фирм, таких как MATSUSHITA, SONY и т. п., весьма надежны и выходят из строя значительно реже. Разумеется, многие неисправности возникают по вине пользователя, из-за небрежного обращения с аппаратом, однако есть ряд таких, причины которых связаны со старением деталей и узлов самого устройства, изнашиваемостью резины, окислением контактов, наличием слоя пыли и др.

Самая распространенная неисправность большинства музыкальных центров — ухудшение считывания данных или полный отказ чтения в проигрывателе звуковых компакт-дисков (CD-DA). В основном это происходит из-за загрязнения лазерной головки, старения и соответственно ухудшения прозрачности пластмассовой линзы. Нарушения работоспособности выражаются в том, что проигрыватель долго пытается прочесть начальные дорожки компакт-диска и, в конце концов, останавливается. Иногда ему удается идентифицировать диск и начать воспроизведение, однако возможны частые сбои во время звучания музыки.

При таких отказах в первую очередь следует проверить исправность самого лазера и прозрачность линзы 3 (на рис. 1 изображен упрощенный чертеж лазерной головки), а также устройство коррекции ошибки на электромагните 4. Для этого достаточно, не вставляя компакт-диск, открыть и закрыть каретку проигрывателя музыкального центра. Крышку самого аппарата, разумеется, нужно предварительно снять, чтобы была видна лазерная головка. Как только каретка переместится на свое место и начнет вращаться ротор двигателя привода диска, линза на лазерной головке должна двигаться вверх—вниз с помощью электромагнита. При этом, если посмотреть на линзу под некоторым углом, можно заметить тонкий луч лазера красного цвета. Выполнение всех перечисленных выше процессов свидетельствует о исправности лазерной головки. Чтобы устранить сбои в чтении компакт-дисков, иногда достаточно протереть мягкой тряпочкой поверхность линзы. Это следует делать очень аккуратно, чтобы не повредить линзу и не сорвать

ее с крепления на электромагните. Если улучшения нет или оно незначительно, наиболее вероятно, что загрязнена не только линза, но и призма 2, находящаяся под линзой (см. рис. 1). Для очистки поверхности призмы необходимо извлечь лазерную головку из аппарата.

Линза и электромагнит закреплены на металлической пластине 1. Они могут быть прикрыты небольшим пластмассовым колпачком на защелках. Этот колпачок необходимо снять, затем отвинтить винты крепления 6, которые прижимают металлическую пластину к основанию 5.



Аккуратно приподняв пластину, под линзой можно увидеть небольшое отверстие. Намотав на спичку небольшой кусочек ваты и обмакнув ее в спирт, протирают поверхность призмы. Затем очень аккуратно устанавливают на место металлическую пластину с линзой и прикручивают винтами 6. После этого закрывают электромагнит головки защитным пластмассовым колпачком и устанавливают головку на место. Очищенная таким образом лазерная головка в большинстве случаев начинает нормально считывать информацию с вращающегося компакт-диска. Если это не помогло, то, скорее всего, ухудшилась прозрачность линзы либо неисправен лазерный диод и требуется замена лазерной головки на новую.

В музыкальных центрах с магнитофоном, в котором есть автореверс движения ленты, могут возникать некоторые специфические нарушения в работе ЛПМ магнитофона. При нажатии на кнопку воспроизведения вал двигателя начинает вращаться, но через несколько секунд останавливается. В таких случаях перемотка может работать.

Эта неисправность происходит в основном из-за ослабления натяжения

пассика между шкивами двигателя и ведущего вала магнитофона. В большинстве ЛПМ с автореверсом, применяемых в музыкальных центрах, вместо четырехдорожечной головки устанавливают двухдорожечную с механизмом поворота. Вращение головки при реверсировании направления перемещения ленты в магнитофоне требует определенного усилия в момент переключения. При ослаблении натяжения пассика (из-за старения резины) механизм поворота головки заклинивает в каком-либо положении и ЛПМ перестает работать. Подобная неисправность легко устраняется заменой старого пассика новым.

Еще одна неисправность, возникающая иногда в аппаратах с цифровым управлением, которые проработали несколько лет, проявляется в прекращении управления громкостью регулятором, расположенным на самом аппарате; при этом регулировка громкости с пульта дистанционного управления действует. Подобные отказы возникают потому, что в таких музыкальных центрах вместо обычных переменных резисторов — регуляторов громкости установлены специальные датчики — валкодеры, при вращении которых происходит замыкание соответствующих контактов, и процессор, в зависимости от направления вращения вала, изменяет усиление в тракте. При загрязнении или окислении этих контактов возникают сбои и нарушается нормальная регулировка громкости звука.

Устранение неисправности заключается в чистке контактов валкодера. Так как он находится на передней панели устройства, следует разобрать аппарат. На передней панели большинства музыкальных центров закреплена большая печатная плата, в которую и впаян валкодер — регулятор громкости. После демонтажа его разбирают, разогнув металлический каркас крепления, затем промывают спиртом внутренние контактные дорожки, зачищают их от окисла ластиком (стирательной резинкой) и снова промывают спиртом. Перед сборкой смазывают контактные дорожки небольшим количеством смазки. Отремонтированный валкодер обычно работает нормально еще в течение нескольких лет.

Выход из строя усилителя мощности в музыкальном центре зачастую возникает в связи с неаккуратным обращением — замыканием выхода усилителя на общий провод или корпус. Так как в большинстве музыкальных центров усилители мощности выполнены на интегральных микросхемах, то ремонт может заключаться в банальной замене микросхемы на исправную. Однако могут быть случаи, когда найти аналогичную микросхему оказывается сложно, особенно там, где нет магазинов, торгующих импортными радиодетальями, а запастись заранее широким ассортиментом элементов нет возможности. Бывают также случаи, когда в результате сгорания микросхемы надпись на ней исчезла и определить тип микросхемы нет возможности. Если схема аппарата найти не удалось, отремонтировать аппарат можно, использовав

вместо сгоревшей микросхемы TDA1557 или TDA1552. Эти микросхемы отличаются тем, что не требуют для работы никаких навесных элементов, и поэтому замена любого интегрального усилителя мощности на одну из этих микросхем потребует минимума работы. Выходная мощность этих микросхем — 2×22 Вт — соответствует большинству музыкальных центров средней стоимости.

До установки микросхемы TDA1557 или TDA1552 вместо неисправной в первую очередь проверяют соответствие напряжения питания в музыкальном центре напряжению питания самой микросхемы. Как правило, оно не превышает 15...17 В, что вполне подходит. При отсутствии схемы музыкального центра с помощью осциллографа находят, на какие выводы микросхемы поступает входной сигнал. Включив воспроизведение с компакт-диска или кассеты и выставив регулятор громкости на максимум, дотрагиваются щупом ос-

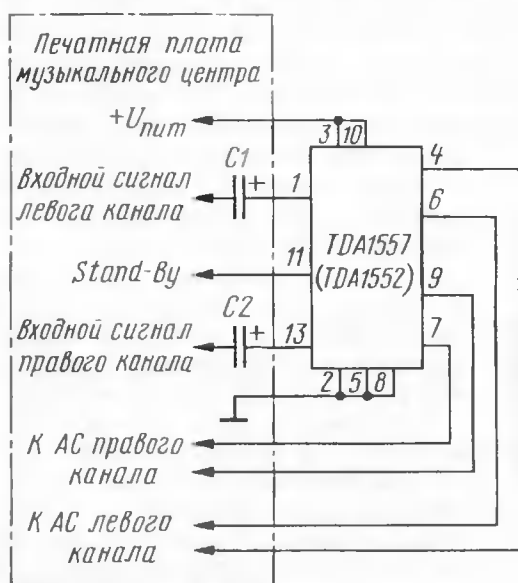


Рис. 2

циллографа поочередно до контактных площадок в месте расположения старой микросхемы. Найдя сигнальные цепи, следует оценить амплитуду сигнала и в зависимости от этого использовать микросхему TDA1557 (чувствительность ее усилителей высока — 50...100 мВ) или TDA1552 (при амплитуде сигналов до 250...500 мВ). Следует обратить внимание, что входные сигналы на микросхему должны поступать через разделительные конденсаторы, расположенные на плате. Схема включения микросхем представлена на рис. 2. Как видно из схемы, на TDA1557 (TDA1552) подаются только питание и входной сигнал обоих каналов, а нагрузка подключается непосредственно к выходным выводам. Микросхему закрепляют на установленном на плате теплоотводе, к ее выводам припаивают провода, которыми и соединяют их с платой. Различные навесные элементы, использовавшиеся со старой микросхемой, можно не удалять.

На вход 11 микросхемы (см. рис. 2) нужно подать сигнал Stand-By, который управлял работой старой микросхемы. Его можно найти следующим образом. Подсоединяя по очереди к контактным площадкам в месте расположения старой микросхемы вольтметр или осциллограф, включают и выключают музы-

кальный центр кнопкой на передней панели и находят место, в котором при выключенном центре напряжение близко к нулю, а при включенном — к напряжению питания. Если этот сигнал найти не удастся, то в крайнем случае вывод 11 (рис. 2) можно просто подключить к плюсовой шине питания микросхемы.

Мне доводилось менять выходные усилители в музыкальных центрах JVC и Panasonic (одна из торговых марок MATSUSHITA). Результаты подобной замены выходной микросхемы оказались хорошими. Если выходная мощность оказывается немного завышенной, то ее можно уменьшить до необходимого уровня, разрезав на плате музыкального центра дорожки в цепи входного сигнала перед разделительными конденсаторами и впаяв резистивные делители, показанные на рис. 3. Подбирая резисторы R1 и R3, добиваются получения выходной мощности, воспроизводимой громкоговорителями музыкального центра без искажений. Превышать выходную мощность больше прежней недопустимо, так как это может привести к выходу из строя динамических головок или блока питания музыкального центра. Если использовать в качестве R1—R4 резисторы для поверхностного монтажа, эту доработку можно сделать очень аккуратно, не испортив внешний вид платы.

Описанная замена усилителя мощности пригодна также и для ремонта УМЗЧ автомобильных магнитол; она позволяет существенно повысить качественные показатели и выходную мощность автомагнитолы среднего качества.

И наконец, еще одна неисправность, которая тоже встречается нередко, — это дефект сетевого трансформатора.

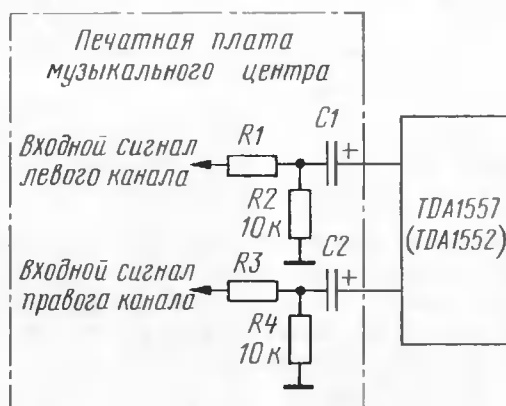


Рис. 3

При наличии схемы и известных значениях напряжения на вторичных обмотках трансформатора этот ремонт не представляет особой сложности, но если этой информации нет, могут возникнуть проблемы с заменой трансформатора или его перемоткой, особенно, если вторичных обмоток несколько.

Устранять эту неисправность нужно, начиная с проверки исправности сетевого шнура и предохранителей. Если предохранители включены во вторичных цепях и сетевое напряжение приходит непосредственно на первичную обмотку трансформатора, а на выходе его никаких напряжений нет, скорее всего, предохранитель встроен в трансформатор. Этот предохранитель присутствует в большинстве трансформаторов и закреплен поверх первичной обмотки,

но возможны и другие варианты его расположения. Если этого предохранителя нет или он оказывается цел, а обрыв в первичной обмотке, то трансформатор придется соответственно менять или перематывать. Перематывать первичную обмотку в трансформаторе из музыкального центра порой оказывается не просто. Во-первых, обмотка залита лаком, а провод тонкий и посчитать витки, постепенно сматывая ее, оказывается невозможным (провод часто рвется). Во-вторых, даже зная число витков, уложить их так плотно при намотке, как это было сделано на заводе, часто не удается, и в результате намотанная обмотка не уместится в каркасе трансформатора или в окне магнитопровода. Поэтому проще выяснить, какими должны быть вторичные напряжения, и намотать другой трансформатор или подобрать уже готовый — благо места внутри музыкального центра обычно достаточно.

Уточнение значений напряжения в цепях вторичной обмотки лучше всего начать с поиска схемы или каких-либо надписей о напряжениях на печатной плате. Если этого нет, то можно попробовать определить напряжение по одной из микросхем. Лучше всего — по микросхеме усилителя мощности (выяснив по справочнику номинальное напряжение ее питания). Как отмечалось выше, в большинстве случаев это напряжение оказывается в пределах 14...17 В. Зная его, можно соответственно предположить, какое должно быть напряжение на обмотке трансформатора. Если, к примеру, номинальное напряжение питания микросхемы 15 В, то в связи с тем, что после диодного моста и конденсаторов фильтра напряжение увеличивается примерно в 1,4 раза (при малой нагрузке), на обмотке трансформатора должно быть соответственно 12—13 В. Затем уже можно сматывать все вторичные обмотки трансформатора и посчитать их витки. Так как провод вторичных обмоток достаточно толстый, то даже при залитых лаком обмотках это нетрудно сделать. Зная число витков обмоток и напряжение на одной из них, уже не сложно вычислить остальные напряжения, воспользовавшись известной формулой

$$U_n = w_n \cdot U_2 / w_2,$$

где U_n и U_2 — напряжение соответственно неизвестной и известной обмоток; w_n и w_2 — число витков соответствующих обмоток.

При намотке обмоток нового трансформатора диаметр проводов следует выбирать не менее того, которым были намотаны обмотки старого трансформатора. Даже если напряжение обмоток нового трансформатора будет отличаться от требуемого на 1—2 В, это не окажет существенного воздействия на работу музыкального центра.

Каждая из рассмотренных в статье неисправностей может потребовать индивидуального подхода, и способы их устранения могут отличаться от описанных автором, однако хочется надеяться, что изложенные здесь рекомендации помогут мастерам, особенно начинающим, при ремонте музыкальных центров и другой бытовой аудиоаппаратуры.

Раздел ведет сотрудник радиоконпании "Голос России"
П. МИХАЙЛОВ (RV3ACC), г. Москва

РОССИЯ

МОСКВА. Российская государственная радиовещательная компания "Голос России" начала тестовое вещание на русском языке в Москве в цифровом стандарте DVB-T. Вещание осуществляется круглосуточно в диапазоне частот 34-го ТВ канала. Радиослушатели Москвы теперь могут принимать программы русскоязычных редакций "Голоса России": Всемирной Русской службы, "Русского Международного радио" и канала "Содружество".

МОСКВА. В 2005 г. Федеральная конкурсная комиссия (ФКК) распределила 128 радиочастот и 46 телевизионных частот. Об этом было сообщено на пресс-конференции в РИА Новости. В целом за прошедший год через заседания ФКК прошло более 1200 претендентов, представивших разные программные концепции в сфере телевидения и радиовещания. В то же время за 2005 г. было отозвано 14 вещательных лицензий и вынесено 29 предупреждений.

БЕЛГОРОД. С января 2006 г. программы радиостанции "Энергия" можно слушать на частотах 104,2 и 66,68 МГц. Партнер станции — ЗАО "Русский проект".

ЕКАТЕРИНБУРГ. "...В Екатеринбурге полностью исчерпан частотный запас для новых телевизионных программ...", — так было заявлено на пресс-конференции ФГУП "Российская телевизионная и радиовещательная сеть" (РТРС). Это является одной из основных причин перехода на цифровое телевидение, которое позволит рациональнее использовать частотный ресурс".

РЕСПУБЛИКА МАРИЙ ЭЛ. В республике 2005 г. ознаменовался прорывом в области электронных СМИ. В объеме отведенного эфирного времени финансируется производство тематических телепрограмм на телеканалах "Культура" и "Россия". Удалось своевременно создать сеть УКВ передатчиков во всех районах республики. Организовано республиканское вещание на марийском (45%), татарском (5%) и русском (50%) языках. Объем вещания на марийском языке является наибольшим за всю историю республиканского радио. Ни один финно-угорский регион России не может похвастаться таким достижением. Сейчас рассматривается вопрос о дальнейшем увеличении объема вещания на марийском языке с 8 до 12 часов в сутки.

САНКТ-ПЕТЕРБУРГ. В конце 2005 г. в эфир Санкт-Петербурга вы-

Время всюду — UTC.

шла общегосударственная радиостанция "Культура" на частоте 89,3 МГц. Формат программ "Культуры" соединяет в себе две существующие в мировой практике концепции: музыкальное вещание и своеобразный интеллектуальный радиоклуб. Сообщения новостей культуры звучат каждые полчаса. На волне радиостанции "Культура" организованы трансляции из концертных залов, театров, клубов; воспроизведение записей спектаклей разных лет; проведение "живых" дискуссий на актуальные культурологические темы; обмен мнениями ведущих экспертов и комментаторов последних событий; лекции мыслителей и деятелей культуры по вопросам классического и современного искусства.

САРАТОВ. В регионе сейчас работают следующие радиостанции:

диапазон средних волн — "Маяк" — на частоте 630 кГц (с 03.00 до 12.00), "Юность" — на частоте 1278 кГц (с 03.00 до 22.00);

диапазон УКВ — "Радио России" и ГТРК "Саратов" — на частоте 71,08 МГц, "Маяк" — на частоте 72,65 МГц, "Шансон" — на частоте 101,5 МГц, "Ретро FM" — на частоте 102,1 МГц, "Радио 7 — На Семи Холмах" — на частоте 102,6 МГц, "Динамит FM" — на частоте 103,0 МГц, "Европа Плюс" — на частоте 103,5 МГц, "Наше Время на Милицейской волне" — на частоте 104,3 МГц, "Максимум" — на частоте 104,8 МГц, "Русское радио" — на частоте 105,3 МГц, "Эхо Москвы" — на частоте 105,8 МГц, "Love Радио" — на частоте 106,8 МГц.

УЛЬЯНОВСК. В УКВ диапазонах здесь работают следующие радиостанции: "Энергия" — на частоте 67,70 МГц, "Авторадио" — на частоте 69,74 МГц, "Радио России" и ГТРК "Волга" — на частоте 71,00 МГц, "Русское радио" — на частоте 71,78 МГц, "Маяк" — на частоте 72,56 МГц, "Шансон" — на частоте 73,19 МГц, "Маяк-24" — на частоте 100,6 МГц, "Европа Плюс" — на частоте 101,7 МГц, "2x2" — на частоте 102,1 МГц, "Культура" — на частоте 102,5 МГц, "Максимум" — на частоте 103,5 МГц, "Радио 7 — На Семи Холмах" — на частоте 104,2 МГц, "Love Radio" — на частоте 105,5 МГц.

ЗАРУБЕЖНЫЕ СТРАНЫ

АЛЖИР. После нескольких лет отсутствия программы Алжирского радио возвращаются в диапазон коротких волн. Вот расписание работы радиостанции на летний сезон, опубликованное DX-изданиями Болгарии и Германии:

06.00—06.58 — на частоте 11725 кГц, 07.00—07.58 — на частотах 13620, 11835 кГц, 08.00—08.58 — на частоте 13620 кГц, 12.00—13.58 — на частотах 15465, 15255 кГц, 18.00—18.58 —

на частотах 13775, 11860, 11835 кГц, 19.00—19.58 — на частотах 13800, 11860, 9685 кГц, 20.00—21.58 — на частотах 9885, 7325 кГц.

БЕЛОРУССИЯ. Новое (действующее с 1 января) расписание передач Белорусского радио в диапазоне коротких волн — 03.00—02.00 — на частотах 6010, 6040, 6070, 6080, 6190, 7110, 7235 кГц:

— вещание на частоте 7170 кГц, начинающееся в 05.00, увеличилось на 1 час и заканчивается теперь в 08.00;

— частота 7265 кГц используется теперь с 04.00 до полуночи;

— вещание на частоте 6115 кГц начинается на 1 час раньше, т. е. с 03.00, и заканчивается в 23.00, продолжение ведется на частоте 6105 кГц с 23.00 до 02.00.

Трансляции на других частотах остались без изменений.

ИТАЛИЯ. На частоте 1620 кГц появилась новая радиостанция — "Radio Giovanni Paolo II". Любопытно, что эта частная станция не имеет отношения ни к Ватикану, ни к Итальянской католической церкви (как можно было бы предположить по названию). Владельцы станции зарегистрировали эту частоту еще в 1990 г. (как "Radio International"); кроме того, им принадлежат "Radio Happy Days" (91,5 МГц и 94,7 МГц) и частота 94,9 МГц, на которой также работает новая программа "Radio Giovanni Paolo II". Станция расположена в Венето, недалеко от Вероны, Северная Италия. Целевая аудитория — молодежь. Рапорты о приеме можно направлять по адресу: video75@libero.it (attention of Eliseo Mischi).

США. В "Washington Post Co.", похоже, нашли способ вернуть интерес широкой аудитории к чтению газет. Представители корпорации заявили, что компания готовит к открытию новую радиостанцию, которая начнет свое вещание в столице США в марте 2006 г. Как сообщается в пресс-релизе компании, "Washington Post" создает новое радио в сотрудничестве с медиакорпорацией "Woppeville International Corp.", владеющей несколькими радиостанциями в Соединенных Штатах. Представители "Woppeville" сами обратились к крупнейшей вашингтонской газете с предложением о совместной разработке концепции радиостанции, передачи которой будут выходить в эфир на частотах 107,7 МГц и 1500 кГц. В настоящее время эти частоты занимает новостная радиостанция "WTOP", которая с марта будет вещать только на частотах 104,3 МГц и 820 кГц. В работе новой станции примут участие журналисты и комментаторы "Washington Post" и других популярных изданий. Стоит отметить, что интересы "Washington Post" и "WTOP" пересекаются уже не в первый раз.

Хорошего приема и 73!

Редактор — В. Поляков

Новые серии цифровых осциллографов LeCroy

Компания LeCroy презентовала три новые серии цифровых осциллографов: **WaveRunner Xi**, **WaveSurfer XS** и **WaveJet** (серия 300).

В линейке приборов **WaveRunner Xi** три модели: **44Xi** (4 канала, 400 МГц), **62Xi/ 64Xi** (2/4 канала, 600 МГц) — фото 1. Их особенности:

• аналоговый экран для наблюдения изменений в сигнале или поиска однократных событий.

На сегодняшний день **WaveRunner Xi** вне конкуренции благодаря комбинации великолепных характеристик и большого дисплея с технологией WaveStream.

• **WaveStream™** (режим "быстрого" наблюдения);

• цветной сенсорный дисплей (26 см);

• размер в глубину 15 см.

WaveJet — восемь компактных моделей осциллографов (2 и 4 канала) с полосой пропускания 100, 200, 350



Фото 1



Фото 2

• частота дискретизации 5 ГГц на канал (при объединении 10 ГГц для полосы пропускания 600 МГц);

• память 2 Мб на канал (опция до 24 Мб);

• цветной сенсорный ЖК дисплей с графическим пользовательским интерфейсом (диагональ 26 см, прилагается стилус);

• размер в глубину всего 15 см;

• расширенный встроенный и добавляемый опционально набор инструментария (ПО для измерения джиттера, электрической мощности, ЭМС, масок потоков данных и т. д.; 32-канальный логический анализатор и различные виды пробников);

• синхронизация: 11 видов запуска, фильтры в канале синхронизации, запуск по "окну" и т. д.;

• операционная система Windows XP;

• технология WaveStream™ (режим "быстрого" наблюдения).
Новые возможности WaveStream анализа исследуемого сигнала дополняют "длинную" память, предлагая ква-



Фото 3

WaveSurferXS — развитие серии WaveSurfer. Модели: **42XS/44XS** (2/4 канала, 400 МГц), **62XS/64XS** (2/4 канала, 600 МГц) — фото 2. Их особенности:

• частота дискретизации 2,5 ГГц;

• память 500 Кб на канал (опция расширения до 2 Мб);

и 500 МГц — фото 3. Их особенности:

• частота дискретизации 2 ГГц;

• память до 500 Кб на канал; "захват" до 250 мкс;

• 26 видов автоизмерений;

• большой цветной дисплей, разъем USB на передней панели;

• размер в глубину всего 10 см.

"Длинная" память **WJ** обеспечивает непревзойденное по сравнению с аналогами время "захвата" сигнала (в 50...200 раз больше) при тех же условиях.

Все анонсированные осциллографы LeCroy имеют три года гарантии и семь лет технической поддержки с даты выпуска.

Подробные технические характеристики приборов можно найти на сайте <www.prist.ru>. Консультации по вопросам измерительной техники — по телефону (095) 777-55-91 и по e-mail <info@prist.com>.

Питание цифрового мультиметра от электросети

А. МЕЖЛУМЯН, г. Москва

В статье автор анализирует причины возникновения дополнительной погрешности измерения и возможные отказы микросхем АЦП в мультиметрах или в лабораторных приборах. Для исключения этих случаев при питании мультиметра от сети переменного тока автор предлагает использовать импульсный преобразователь с малой межобмоточной емкостью — не более нескольких пикофарад.

Сегодня цифровые мультиметры весьма популярны как у профессионалов, так и у радиолюбителей. Одно из достоинств этих приборов — небольшое энергопотребление, что позволяет длительное время питать их от батареи гальванических элементов. Тем не менее иногда при отсутствии пригодной батареи все же возникает необходимость в сетевом питании таких приборов. Использовать же сетевое питание ради экономии батарей, по мнению автора, вряд ли обосновано — для этого лучше применять аккумуляторы, сохраняющие прибору автономность. Но в некоторых случаях применение батарейного питания довольно странно — например, в лабораторных блоках питания с цифровыми вольтметрами, многофункциональных измерительных приборах с сетевым питанием, в состав которых входит и цифровой мультиметр.

На первый взгляд, для его питания можно использовать любой подходящий по напряжению блок с сетевым трансформатором или импульсным преобразователем. И важно лишь одно — учитываемая особенность построения микросхемы АЦП, в лабораторных блоках питания и многофункциональных приборах его питание должно быть от отдельной обмотки сетевого трансформатора.

Однако не все так просто, на практике приходится сталкиваться со странными и загадочными явлениями, из которых самыми "безобидными" можно назвать произвольное изменение точности. С этим автор впервые столкнулся, используя лабораторный блок питания на унифицированном трансформаторе ТН30 — погрешность мультиметра загадочным образом произвольно менялась, причем выявить какую-либо закономерность не удалось.

Причина "необъяснимого" поведения мультиметров с сетевым питанием известна — это паразитная емкость между первичной и вторичной обмотками сетевого трансформатора. Об этом писалось и на страницах журнала "Радио", например, в [1]. К сожалению, эта статья больше посвящена борьбе с последствиями, а не устранению причины.

С подобными проблемами приходится сталкиваться и в других приборах с сетевым питанием, например, в осциллографах, — при измерениях в цепях, гальванически связанных с электросетью, существует опасность повреждения входных транзисторов.

Именно поэтому квалифицированные специалисты стараются избегать подобных измерений. В этом отношении надежнее приборы с двойным преобразованием питания — например, осциллограф С1-68. В таких приборах сетевое напряжение через понижающий трансформатор преобразуют в постоянное напряжение 12 В, которое затем подают на импульсный преобразователь. И хотя первичное преобразование связано лишь с приведением к напряжению аккумуляторной батареи, операторы с такими приборами чувствуют себя намного уверенней.

Интересно отметить, что южнокорейская фирма METEX в так называемых измерительных комплексах с сетевым питанием (например, MS9160) использует питание встроенного цифрового мультиметра от... обычной гальванической батареи! Причем она даже входит в комплект поставки прибора. Причина, видимо, все та же — разработчики не смогли решить проблем, связанных с сетевым питанием мультиметра.

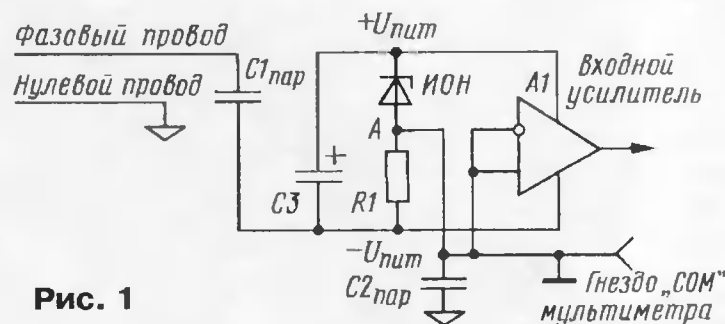


Рис. 1

Определенную пользу представляет анализ "механизма" воздействия сетевого напряжения, которое можно рассматривать как наводку, помеху. На рис. 1 приведена упрощенная эквивалентная схема действия помехи на микросхему АЦП. Емкость $C1_{\text{пар}}$ существует между первичной (сетевой) и вторичной обмотками сетевого трансформатора, а $C2_{\text{пар}}$ возникает как паразитная емкость между общим проводом АЦП (гнездо "COM" прибора) и окружающей "массой" с существенной электрической проводимостью или заземлением. Поскольку цепи питания плюсовой и минусовой полярности шунтированы конденсатором большой емкости, для переменного напряжения они эквивалентны. Как видно из рисунка, ток, наводимый сетевым напряжением, с фазного провода через емкость $C1_{\text{пар}}$ проходит в цепи питания мультиметра, далее через источник образцового напряжения (ИОН), показанный на схеме

как стабилитрон, проходит на общий провод и через паразитную емкость $C2_{\text{пар}}$ замыкается на "землю" и далее проходит к нулевому проводу сети. В итоге питание АЦП и его общий провод оказываются под воздействием напряжения электросети, хотя и несколько необычным образом. Можно сказать и по-другому — вполне нормально для паразитных связей и наводок. И электрические параметры в этой паразитной цепи определяются по обычным законам электротехники.

Значение емкости $C1_{\text{пар}}$ стабильно, поэтому относительно стабильна и проходящая через нее наводка — она в основном зависит от "полярности" включения вилки в розетку. Емкость $C2_{\text{пар}}$ может меняться в самых широких пределах, в зависимости от конкретной ситуации; на нее влияет даже положение тела человека-оператора. Этим и объясняется непредсказуемость изменения показаний прибора. При соединении общего провода АЦП (условно точка А) с заземлением (в домашних условиях им часто оказываются батареи отопления и водопровод) или, что еще хуже, с нулевым проводом электросети остается лишь $C1_{\text{пар}}$, и реактивное сопротивление в паразитной цепи минимально. Напомним, что общий провод АЦП — это гнездо "COM" мультиметра. В этом, наихудшем случае возможно даже повреждение ИОН, что выводит микросхему АЦП из строя. Причем для этого может оказаться достаточно коснуться щупом от вывода "COM" прибора нулевого провода сети или заземленной "массы". Конечно, для повреждения собственно ИОН тока в паразитной цепи явно не хватит, что подтверждают и простейшие расчеты, но напряжение может оказаться вполне достаточным для пробоя внутренней изоляции между элементами микросхемы. Впрочем, не так уж и важно, как именно будет повреждена микросхема.

Повреждение АЦП — это уже крайность, "граничный" случай, если так можно выразиться, и до него дело доходит редко, во всяком случае автор с подобным не сталкивался. На практике гораздо большие неприятности могут доставить произвольные и непредсказуемые изменения показаний прибора. Причина этих явлений — свободно "гуляющие" в приборе помехи-наводки, воздействующие на самые уязвимые узлы АЦП, к которым, в первую очередь, относятся узлы интегратора и автокоррекции. Как ни странно, на первый взгляд, вход АЦП практически нечувствителен к помехе. Одной из причин является наличие довольно большой интегрирующей емкости между неинвертирующим и инвертирующим входами ОУ. То, что помеха влияет не на входной усилитель АЦП, подтверждается и прямыми измерениями — при соединении входов ОУ с общим проводом, причем непосредственно на печатной плате, показания прибора отличаются от нулевого.

Еще раз напомним, что реальная картина намного сложнее рассмотренной эквивалентной схемы, причем настолько, что уточнять ее можно до бес-

конечности. Но в этом явно нет смысла, поскольку и проведенный анализ подтвердил главное — причиной является паразитная емкость между обмотками сетевого трансформатора, и, следовательно, основная задача — сведение ее к минимуму. К сожалению, четко определить предельно допустимое значение емкости $C1_{\text{пар}}$ достаточно сложно и приходится исходить из принципа "чем меньше, тем лучше". Сугубо ориентировочно допустимое значение можно принять равным 10...20 пФ.

Возможны четыре направления решения этой задачи.

Первое — подбор готового трансформатора с минимальной емкостью явно неприемлемо. Для сведения: межобмоточная паразитная емкость унифицированных сетевых трансформаторов ТН30 и ТН32 приблизительно 250...300 пФ. Приведенные цифры ориентировочны, но вряд ли у обычных трансформаторов эти значения существенно различаются. Следует также учесть, что для сетевых трансформаторов этот параметр даже не нормируют.

Второй путь — введение электрического экрана между первичной и вторичной обмотками приемлем только для трансформаторов с кольцевым магнитопроводом. Дело в том, что $C1_{\text{пар}}$ образуется не только емкостью непосредственно между обмотками, но и емкостями обмотка—магнитопровод, которые "обходят" экран. Экран обязательно должен быть подключен к общему проводу АЦП; в противном случае $C1_{\text{пар}}$ может оказаться даже больше, чем без него.

Третий вариант — изготовление самодельного трансформатора или намотка дополнительной обмотки на готовый трансформатор — более реален, но он также подходит только для трансформаторов с кольцевым магнитопроводом по указанной выше причине. В трансформаторах лабораторных блоков питания обмотку питания АЦП наматывают поверх имеющихся вторичных обмоток. Если в трансформаторе имеется достаточно свободное "окно", целесообразно намотать еще несколько слоев изоляции и уже на ней разместить дополнительную обмотку. В изготовленном таким образом экземпляре лабораторного блока питания за несколько лет эксплуатации каких-либо ненормальностей в работе мультиметра автором выявлено не было.

И наконец, применение преобразователя постоянного напряжения оказывается наилучшим во всех отношениях, кроме одного — он несколько сложнее. В принципе возможно применение любого преобразователя отечественного или импортного производства с минимальной проходной емкостью. Но радиолюбителю все же лучше самостоятельно изготовить устройство, разработанное с учетом конкретных требований.

Вниманию читателей предлагается импульсный преобразователь для питания мультиметра от вторичной обмотки сетевого трансформатора. Номинальное выпрямленное напряжение на входе преобразователя — 16 В, напряжение питания мультиметра — стабилизированное 9 В с допустимым током нагрузки до 100 мА. Емкость между первичной

и вторичной обмотками трансформатора преобразователя — не более 3 пФ. Измерить точное ее значение проблематично, поскольку она соизмерима с погрешностью измерения (именно измерения, а не измерителя!). Ввиду столь малого значения паразитной емкости в лабораторном источнике преобразователь можно питать от любой вторичной обмотки сетевого трансформатора с близким к 12 В напряжением.

Учитывая, что микросхемы АЦП ICL7106 без потери точности работают

Трансформатор намотан на кольце из феррита 2500НМС типоразмера 16×8×5 — оно также показано на фотографии. Такие магнитопроводы наиболее удобны, поскольку имеют сглаженные края и покрыты изоляцией. Можно применить и обычный кольцевой магнитопровод типоразмера 18×8×5 из феррита 3000НМ или 2000НМ. Использовать кольца меньшего типоразмера не стоит — уменьшение расстояния между обмотками приведет к увеличению паразитной емкости.

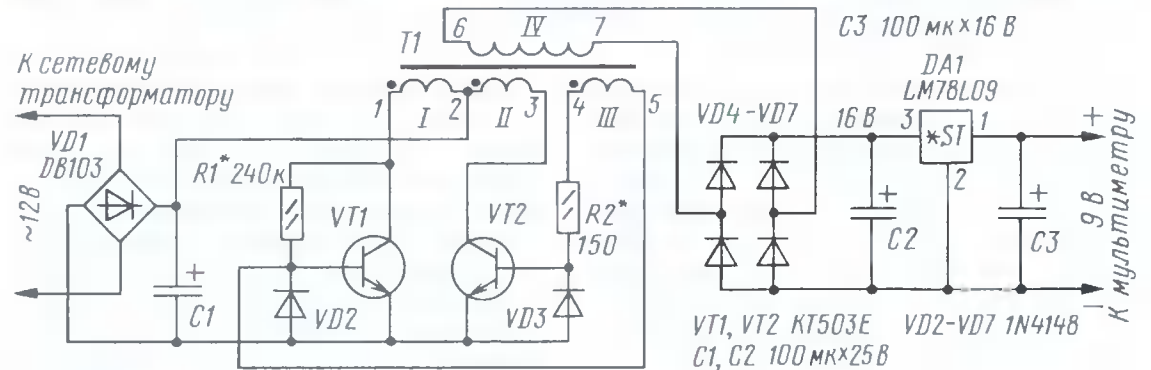


Рис. 2

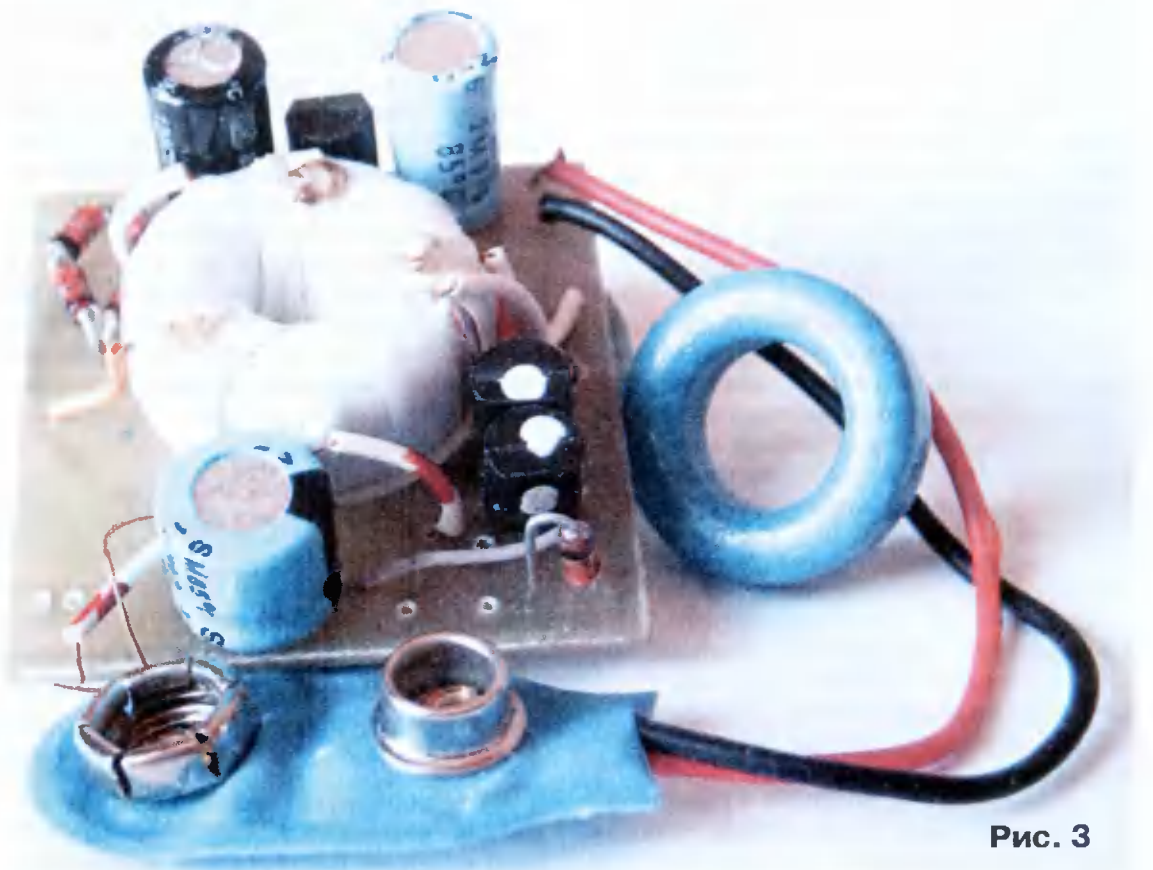


Рис. 3

в интервале питающего напряжения 8...12 В (реально он даже больше), стабилизация выходного напряжения необходима. Но в этом случае придется тщательно подобрать входное напряжение, чтобы при изменениях напряжения сети и потребляемого мультиметром тока напряжение его питания не выходило за допустимые пределы.

Схема устройства приведена на рис. 2, а фотография макета — на рис. 3. Конструкция содержит входной выпрямитель из диодного моста VD1 и конденсатора C1, преобразователь напряжения на транзисторах VT1, VT2 и трансформаторе T1, выпрямитель на диодах VD4—VD7, стабилизатор напряжения DA1 и конденсаторы C2, C3. Преобразователь собран по обычной двухтактной схеме с самовозбуждением.

Первичные обмотки I и II содержат по 18 витков, вторичная обмотка IV — 20 витков, обмотка обратной связи III — 4 витка. Все обмотки намотаны проводом ПЭЛ диаметром 0,23 мм. Конструкция трансформатора выполнена с учетом получения минимальной емкости между первичными и вторичными обмотками. Для уменьшения паразитной связи через магнитопровод (низкочастотные ферриты имеют заметную проводимость) его предварительно обматывают несколькими слоями ленты из фторопласта, лакоткани или хлопчатобумажной изоляционной ленты. Сначала наматывают первичную обмотку, причем для уменьшения индуктивности рассеяния и упрощения работы обмотки I и II укладывают одновременно (в два провода) примерно на половине кольца, а затем соединяют конец

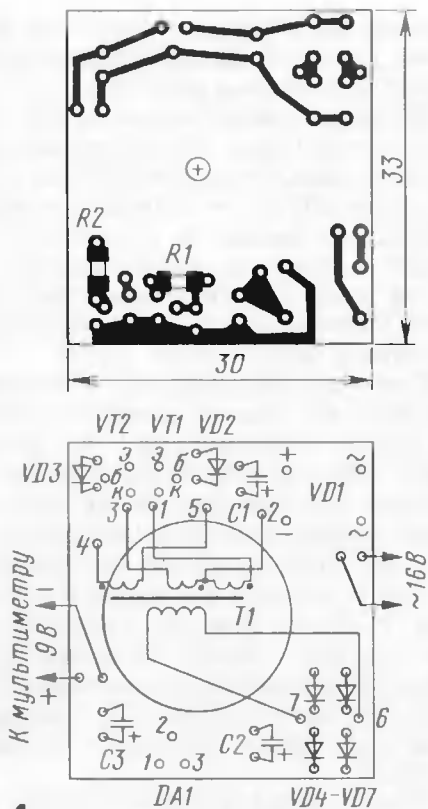


Рис. 4

первой с началом второй. Вторичную обмотку IV наматывают на противоположной стороне кольца так, чтобы расстояние между краями первичной и вторичной обмоток было максимально возможным. Поверх обмоток укладывают еще один слой изоляции, затем над первичной обмоткой наматывают обмотку обратной связи III, после чего все обмотки снова обматывают изоляцией.

Устройство смонтировано на печатной плате из односторонне фольгированного стеклотекстолита толщиной 1 мм. Чертеж платы показан на рис. 4. Оксидные конденсаторы — К50-35 или аналогичные импортные. Резисторы — безвыводные (чип) типоразмеров 1206 или 0805; можно установить и обычные, для этого надо дополнительно просверлить отверстия. Транзисторы должны быть с допустимым напряжением коллектор—эмиттер не менее 60 В, иначе они могут быть повреждены выбросами напряжения, возникающими в момент переключения; из импортных подойдут 2N5551 или другие с аналогичными параметрами. Диоды могут быть отечественными, например КД522Б. Диодный мост VD1 — практически любой, подходящий по размерам.

Налаживать преобразователь удобнее до монтажа диодов VD4—VD7, конденсаторов C2, C3 и микросхемы стабилизатора напряжения. В первую очередь проверяют фазировку обмотки обратной связи — если преобразователь не запускается, надо поменять местами ее выводы. Подбором резистора R2 при номинальном значении входного напряжения 16 В устанавливают частоту генерации без нагрузки в интервале 20...25 кГц. Затем монтируют остальные элементы и проверяют надежность запуска. При необходимости следует уменьшить сопротивление резистора R1 до значения, при котором обеспечивается надежный запуск преобразователя. Окончательно проверяют работу устройства с нагрузкой сопротивлением 180 Ом.

И в заключение — немного о токе, потребляемом мультиметрами. Ток, потребляемый микросхемой АЦП ICL7106 и ее отечественным аналогом КР572ПВ5, не превышает 2 мА; встречаются и экземпляры с потреблением менее 1 мА [2]. Именно на эти значения следует ориентироваться в вольтметрах для лабораторных блоков питания. В режиме омметра потребляемый мультиметром ток возрастает и на пределе до 200 Ом при замкнутом входе достигает максимального значения (до 6 мА). В состав сложных мультиметров входят ОУ, логические и другие микросхемы, транзисторы и т. п. С ними минимальный ток в режиме вольтметра постоянного тока может достигать до 20...30 мА, а в некоторых режимах — 50...100 мА. Конечно, эти данные сугубо ориентировочны, поскольку провести такую проверку для всех выпускаемых мультиметров нереально. Но следует учитывать, что приборы с автономным питанием изначально ориентированы на минимальное потребление.

ЛИТЕРАТУРА

1. Бутов А. О питании мультиметров от сетевого блока питания. — Радио, 2005, № 1, с. 25.
2. Федоров О. Микросхемы АЦП семейства ICL71X6 при пониженном напряжении питания. — Радио, 2003, № 10, с. 33, 34.

Редактор — А. Соколов,
графика — Ю. Андреев, фото — автора



ЭЛЕКТРОННЫЕ КОМПОНЕНТЫ ОТ ВЕДУЩИХ ПРОИЗВОДИТЕЛЕЙ

СВЧ ТРАНЗИСТОРЫ

узкополосные мощные
внутренне согласованные

ГГц	L, S-Band 1-2, 2-4	C-Band 4-8	X-Band 10.7-11.7	KU-Band 14.0-14.5
50	MGF552V			
	MGFL/S48V-A	MGFC47V		
	MGFL/S45V-A	MGFC45V		
		MGFC44V		
44				
42		MGFC42V		
40	MGF0911A			
	MGF0907A	MGFC40V		
38	MGF0910A	MGFC39V	MGFX39V	MGFK39V
	MGF0906B			MGFK37V
36		MGFC36V-A	MGFX36V	MGFK35V
34	MGF0909A			MGFK33V
32				
	MGF0905A		MGF2445A	
	MGF0904A		MGF2430A	MGFK30V
30			MGF2415A	MGFK25V
	MGF0913-21A		MGF2407A	

0,3 до 100 В

1,9 до 14,5 ГГц

МОДУЛЬНАЯ РЕКЛАМА

Условия см. в "Радио", 2006, № 1, с. 10

ТОВАРЫ — ПОЧТОЙ!

Высылаем наложенным платежом по всей России. Лучший выбор книг, альбомов, радиодеталей, радионаборов... 107113, г. Москва, а/я 10 "Посылторг". Тел. (495) 304-72-31. Каталог всех товаров на CD высылается в Вашем конверте с марками на 25 руб.!

Для получения каталога радиотоваров в бумажном исполнении пришлите марки почты России на 15 руб.

Интернет-магазин: WWW.DESSY.RU. e-mail: post@dessy.ru.

* * *

МЫ РАБОТАЕМ ДЛЯ ВАС!

• Комплектуем от ведущих мировых производителей (ATMEL, MICROCHIP, MAXIM/DALLAS, AD, WINBOND, NS, ALTERA, IR, ST, PHILIPS, TI и др.).

• ЖК и светодиодные индикаторы, кварцевые резонаторы, стабилизаторы, логика.

• Редкие, снятые с производства микросхемы.

• Большой выбор программаторов для всех видов и направлений радиолюбительской деятельности — более 20 видов!

• Полная комплектация АОН.

• Контрактное производство.

• Быстро, недорого и качественно изготовим печатные платы по вашим чертежам или образцу (минимальный объем заказа 100 ДМ²).

Правильные цены, отличный сервис и гибкость при работе с клиентами — наш фирменный стиль работы!

Осуществляем доставку товара почтовой службой "СПСР — Экспресс" (минимальная сумма заказа — 1000 руб.)

Оплата за наличный и безналичный расчет.

Наш телефон (495) 505-4445; (495) 225-2313.

Наш сайт www.berelcom.ru

и наша почта info@berelcom.ru.



Москва, ул. Ивана Франко, д. 40, стр. 2
Тел./факс: (495) 97-000-99

Почта: 121351, Москва, а/я 100
E-mail: platan@aha.ru

Индикатор загрузки процессора

О. МАЗКО, г. Днепродзержинск, Украина

Идея создания этого устройства была навеяна автору известными программами "Индикатор Системных Ресурсов", "Системный Монитор" и им подобными. Отличие состоит в том, что информация о текущей загрузке процессора выводится не на экран монитора, а на подключенный к порту LPT светодиодный индикатор.

Необходимость в сведениях о текущей загрузке процессора рядовой пользователь начинает ощущать не сразу, а лишь установив в компьютер значительное число требовательных к системным ресурсам программ. Некоторые из них настолько загружают процессор компьютера, что при совместном запуске с другими программами работают слишком медленно. Иногда одна программа, по существу, блокирует работу остальных.

Решить проблему заменой процессора на более быстрый — вариант, конечно, возможный, но весьма затратный. Другое дело, имея оперативную информацию о загрузке процессора, найти и ликвидировать "узкое место", избегая, например, запускать некоторые программы одновременно. Конечно, распространенные системные утилиты дают такую информацию, однако они выводят ее на экран монитора, занимая часть его полезной площади. Во многих случаях постоянное присутствие на экране вспомогательного окна очень неудобно, а закрыв его, пользователь лишается оперативной информации.

Я решил написать простую программу, читающую имеющиеся в операционной системе компьютера сведения о текущей загрузке процессора и непрерывно выводящую эту информацию на простой светодиодный индикатор, подключенный к розетке порта LPT на системном блоке.

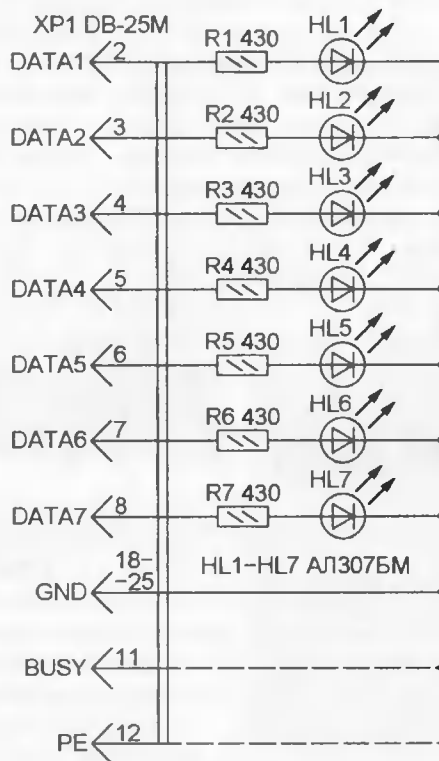
Схема индикатора изображена на рисунке. Показанные штриховыми линиями соединения интерфейсных цепей BUSY и PE с общим проводом необходимы только для компьютеров, на которых установлены системы Windows XP или Windows NT (о причине этого будет сказано ниже). Для других операционных систем семейства Windows в этих соединениях нет необходимости.

Вилку XP1 подключают к розетке порта LPT1 компьютера непосредственно или (для удобства наблюдения за светодиодами) восьмипроводным кабелем длиной до нескольких метров. Из восьми линий шины данных порта использованы только семь младших (DATA1—DATA7). К каждой из них через ограничительный резистор подключен светодиод, состояние которого соответствует логическому уровню, установленному на этой линии программой. Если, например, в порт выведен двоичный код 00001000, высокий уровень установлен только на линии DATA4, светодиод HL4 включен, а остальные погашены.

Разделив максимальное значение измеряемой величины на число светодиодов, получим высоту "ступеней", определяющих, сколько светодиодов следует включить при той или иной загруз-

ке процессора. Задача обслуживающей индикатор программы — следить за изменениями этого параметра, включая и выключая светодиоды в соответствии с его колебаниями.

Обе разработанные программы — `cpuHL9x` для систем Windows-95, Windows-98, Windows ME и `cpuHLxp` для систем Windows NT, Windows XP — написаны на языке ассемблера. Использован Microsoft Macro Assembler (MASM), в котором имеются некоторые элементы языков высокого уровня, например, условный оператор `.if`, действующий не на этапе трансляции, а во время испол-



нения программы. Он заменяет довольно длинные последовательности команд, которые пришлось бы написать для выполнения тех же действий, работая с другими версиями ассемблера.

Исходный текст программы `cpuHL9x.asm` начинается с обычных директив, предписывающих ассемблеру использовать определенный набор инструкций, модель памяти, порядок передачи параметров подпрограммам, различать заглавные и строчные буквы в именах переменных и констант. Эти директивы, одинаковые для большинства программ, иногда помещают в файл `windows.inc`. Другие файлы с таким расширением содержат, например, прототипы библиотечных функций, некоторые структуры и константы. Их "подключают" к программе директивами `include`.

С помощью директивы `includelib` подключают файлы—библиотеки процедур и функций, которые использует про-

грамма. Например, стандартная библиотека `Advapi32.dll` необходима для работы с системным реестром.

В секции `.data` объявлены константы, значения которых остаются неизменными в процессе исполнения программы. В нашем случае — адреса и имена необходимых разделов реестра. Секция `.data?` — объявления переменных, значения которых программы может изменять. Исполняемый код программы находится в секции `.code`.

Системы Windows-95, Windows-98, Windows ME хранят данные о степени загрузки процессора в разделе `HKEY_DYN_DATA\PerfStats\StatData` системного реестра. Вызовом стандартной функции `RegOpenKeyEx` программа "открывает" обозначенный ее параметром реестр и заносит его адрес в переменную `PHKEY`. Не зная этого адреса, функция `RegQueryValueEx` не сможет прочесть из реестра необходимую информацию. Функция `RegCloseKey` "закрывает" реестр, адрес которого находится в `PHKEY`.

Помещая в переменную `aSize` число 4, программа задает длину в байтах считываемого функцией `RegQueryValueEx` из реестра значения параметра `KERNEL\CPUUsage` (загрузка процессора). Чтобы операционная система начала обновлять параметр `KERNEL\CPUUsage`, к нему нужно обратиться в разделе `StartStat`, после чего можно периодически читать значение в разделе `StatData`. Необходимую периодичность создает вызов функции `Sleep`, параметр которой — длительность выдержки в миллисекундах. Чтобы прекратить вычисления, нужно повторить описанные выше операции в разделе `StopStat`.

Функция `RegQueryValueEx` возвращает значение текущей загрузки процессора в переменной `aData`. С помощью условных операторов `.if` и команд `or` (логическое ИЛИ) происходит анализ полученного числа. В результате в переменную `aData` будет записан двоичный код, соответствующий необходимому числу и расположению включенных и выключенных светодиодов. Команда `OUT` заносит этот код в выходной регистр порта LPT1 (его десятичный адрес — 888), и уровни сигналов на контактах разъема принимают нужные значения.

Разработать программу для систем Windows 2000, Windows NT и Windows XP оказалось сложнее. Первая проблема связана с выводом кода в порт. С успехом использованная ранее команда `OUT` в этих системах заблокирована для прикладных программ. Они обязаны обращаться к портам исключительно с помощью специальных системных программ-драйверов, что значительно повышает устойчивость системы к сбоям.

Писать собственный драйвер необязательно, можно воспользоваться готовым, в том числе имеющимся в составе операционной системы. Обращаются к этому драйверу, вызывая специальные функции, предусмотренные в API (Applied Programming Interface — интерфейс прикладного программирования) системы. Изложенное ниже решение заинтересует, возможно, многих радиолюбителей, пытающихся писать собственные программы.

Работа с API-функциями требует строгого соблюдения определенной последовательности действий. Например, функция, выполняющая ввод или вывод информации, не завершится успешно без проверки результата выполненной операции. Иными словами, требуется "обратная связь" между внешним устройством (в данном случае светодиодным индикатором) и компьютером. Эту связь, хотя и чисто формальную, обеспечивает опрос состояния соединенных с общим проводом интерфейсных линий BUSY и PE.

Вторая проблема связана с тем, что в новых версиях Windows информация о производительности системы и загрузке процессора хранится иначе. Для работы с ней предусмотрена новая динамическая библиотека Pdh.dll с большим числом разнообразных функций. В инсталляционном пакете MASM имеются необходимые для использования этой библиотеки файлы Pdh.inc и Pdh.lib. Можно воспользоваться файлом Pdh.lib и из пакета C++. К сожалению, файла Pdh.inc там нет, его придется написать самостоятельно по аналогии с имеющимся файлом Pdh.h.

Стандартное начало программы сриHLxр хранится в файле windows.inc, подключаемом первым. Из констант секции .data отметим filename — строку с именем подключаемого устройства и FullPath — строку, в которой записан путь к счетчику загрузки процессора.

В секции .data зарезервирована память для переменных, в том числе для структуры PDH_FMT_COUNTERVALUE, получающей результаты измерения загрузки. На языке ассемблера эта структура имеет вид, показанный в табл. 1, и занимает 16 байтов памяти.

Таблица 1

PDH_FMT_COUNTERVALUE struct			
Cstatus	DWORD	?	
Reserved	DWORD	?	
UNION			
Longvalue	DWORD	?	
Doublevalue	QWORD	?	
Largevalue	QWORD	?	
AnsistringValue	DWORD	?	
Widestringvalue	DWORD	?	
ends			
PDH_FMT_COUNTERVALUE ends			

В самом начале секции .code функция CreateFile иницирует нужный порт вывода. В процессе инициализации система сама ищет и подключает необходимые драйверы, а затем возвращает в регистре eax идентификатор устройства, который необходимо сохранить в переменной hPort для дальнейшего использования. Если попытка открыть порт неудачна (он может быть занят другой программой или неисправен), на экран будет выведено окно с сообщением об этом и программа завершит работу.

Вызванная после успешной инициализации функция PdhOpenQuery сообщит системе, что программа будет пользоваться счетчиками производительности, а функция PdhAddCounter

проинформирует, какими именно. Чтобы сформировать полное имя счетчика, необходимо с помощью функции GetComputerName узнать имя компьютера и подставить его в строку FullPath вместо символов %s. Подстановку выполняет функция wsprintf, возвращающая результат в переменной FullPathBuff. Обратите внимание, что программа предназначена для работы с русскоязычной версией библиотеки Pdh.dll и такой же версией системы Windows. Для работы с иноязычной Windows придется перевести строку FullPath на нужный язык.

В случае ошибок при вызовах и выполнении функций библиотеки Pdh.dll на экран будет выведено окно с кодом ошибки и на этом программа сриHLxр завершит работу. Перечень кодов ошибок и их причин можно найти в файле PdhMsg.h из пакета C++. Если ошибок нет, остается снять показания счетчика (функция PdhCollectQueryData) и получить результат в необходимом формате (функция PdhGetFormattedCounterValue). После этого член longValue структуры rfcv будет содержать текущее значение счетчика.

Обработка этого значения происходит точно так же, как в программе сриHL9x, но для вывода кода в порт вызывается функция WriteFile. В параметре HL ей передается всего один байт. Результат эквивалентен команде OUT. В случае неудачи (устройство не подключено, нет "обратной связи") на экран будет выведено окно с соответствующим сообщением. После паузы в 250 мс, реализованной функцией Sleep, процесс повторяется с метки cycle.

Компиляция и компоновка описанных программ выполнялись последова-

Таблица 2

```
ML.exe -Zi -c -coff %1.asm
Link.exe /SUBSYSTEM:WINDOWS %1.obj %1.res
```

тельностью команд, приведенных в табл. 2, в которые вместо символов %1 было подставлено имя исходного файла программы (без расширения). Получены исполняемые файлы длиной 4 Кбайт, из которых 1,5 Кбайт заняты графическим изображением иконки. Чтобы автоматически запускать программу при каждой загрузке системы, ее необходимо поместить в папку Автозагрузка.

ЛИТЕРАТУРА

1. Портала О. Цифровая электроника. — С.-Пб.: Наука и техника, 2001.
2. Пирогов В. Ассемблер для Windows. — С.-Пб.: БХВ-Петербург, 2003.
3. Ирвин, Кип. Язык ассемблера для процессоров Intel. Пер. с англ. — М.: Издательский дом "Вильямс", 2005.
4. MSDN Library — January 2002.

От редакции. Исходные тексты и исполняемые файлы рассмотренных в статье программ находятся на нашем FTP-сервере по адресу <ftp://ftp.radio.ru/pub/2006/03/cpuhl.zip>.

Редактор — А. Долгий, графика — А. Долгий



Джон Бёрд

Издательский дом
«Додэка-XXI»,
2006

Пер. с англ.

Физика. От теории к практике.

В 2 книгах.

Книга 1. Механика, оптика,
термодинамика

В популярном справочнике "Физика. От теории к практике" (в английском варианте "Newnes Engineering Science", выдержал три издания) представлены методы, формулы, диаграммы и справочные данные основных разделов физики — механики, оптики, термодинамики, электричества и др. Он особенно полезен практикам, желающим повысить свой уровень теоретических знаний, а также позволяет в необходимых случаях освежить свой научный багаж и вспомнить полузабытые формулы.

Для удобства читателей в русском варианте справочник издаётся в двух книгах. Первая содержит сведения по механике (с элементами сопротивления материалов, деталей машин и механизмов), оптике, термо- и гидродинамике. Вторая посвящена электричеству и магнетизму (с элементами электротехники, электроники и радиотехники). Справочник уникален, его характерной особенностью является нечасто встречающееся в отечественной литературе сочетание теоретических положений с их практическими применениями, что отражено не только в примерах с использованием формул, но и в описании технических устройств, реализующих эти теоретические положения.

Большое место в справочнике занимает описание всевозможных устройств, предназначенных для измерения температуры, давления жидкостей и газов, твёрдости материалов, скорости и объёма движущихся жидкостей и газов и т. д.

Справочник предназначен широкому кругу читателей — студентам, учащимся технических колледжей, инженерам и всем, интересующимся техникой.

Книготорговая фирма «Дока-букс»

БОЛЕЕ 1700 наименований
БОЛЕЕ 60 издательств

Заказать книги можно:

- сайт: www.dodeca.ru
- e-mail: books@dodeca.ru
- почта: 105318, Москва, а/я 70
- тел./факс: (095) 366-8145, 366-2429, 366-0922



Всю литературу и бесплатный аннотированный каталог вы можете получить по почте наложенным платежом на территории РФ

Проектирование обратноходовых ИИП на TOPSwitch-II с помощью программы VDS

С. КОСЕНКО, г. Воронеж

Микросхемы семейства TOPSwitch-II фирмы Power Integrations оформлены в транзисторных корпусах с тремя выводами. Кроме мощного полевого транзистора, микросхема содержит ШИ контроллер. Применение этих микросхем существенно облегчает построение ИИП. Однако в фирменных программах автоматизированного проектирования не учтены параметры микросхем этого семейства, что затрудняет, а в ряде случаев делает невозможным их использование. Автор обнаружил, что в этих случаях можно успешно применить программу VIPer Design Software, предназначенную для микросхем VIPer, причем, сочетая автоматическое вычисление параметров расчета с их подбором вручную, можно добиться снижения стоимости ИИП.

Использование программы VIPer Design Software (VDS) для автоматизированного проектирования обратноходовых импульсных ИИП подробно описано в статье [1]. После ввода исходных данных и проведения необходимых расчетов программа предлагает вариант требуемого устройства с трансформатором минимально возможного типоразмера, в котором немагнитный зазор и число витков достаточны для исключения насыщения магнитопровода на пиковых нагрузках. Поскольку минимальным размерам трансформатора соответствует минимальная индуктивность первичной обмотки, чаще всего преобразователь работает в режиме прерывистого тока, в котором максимальный ток стока коммутирующего транзистора в несколько раз больше его среднего значения [1, 2]. В режиме непрерывного тока при той же мощности нагрузки максимальный ток стока в несколько раз меньше. Поэтому установка этого режима подбором некоторых параметров расчета позволяет применить более дешевую микросхему с меньшим максимальным током стока коммутирующего транзистора. Такой подход к снижению стоимости ИИП иллюстрирует приведенный ниже вариант проектирования, когда конструктор не полагается всецело на рекомендации программ VDS, модифицируя полученные результаты в нужном направлении.

В качестве примера выполним с помощью VDS (v2.24) проектирование блока питания с выходным напряжением $U_{out} = 9$ В и выходным током $I_{out} = 2$ А на основе ШИ контроллера TOP222Y фирмы Power Integrations. Техническую документацию на микросхемы этой серии можно найти в Интернете по адресу <http://www.powerint.com/PDFFiles/top221-227.pdf>. Основные параметры микросхемы: фиксированная частота преобразования $f = 100$ кГц; максимально допустимый ток стока $I_{DR\ max} = 0,45$ А; максимально допустимое напряжение на стоке $U_{DR\ max} = 700$ В; сопротивление

канала сток—исток в открытом состоянии $R_{DS\ on} = 25,7$ Ом. Структура микросхемы и принцип работы аналогичны VIPer12A [3], но поскольку TOP222Y — трехвыводная (в корпусе ТО-220), в ней вывод питания объединен с управляющим входом обратной связи. Усилитель ошибки и ШИ контроллер в микросхеме регулируют коэффициент заполнения коммутирующих импульсов так, чтобы поддерживать поступающее на этот вывод напряжение на уровне около 5,7 В.

Для облегчения проектирования ИИП разработчик микросхем серии TOP22X на своем сайте <http://www.powerint.com> предлагает ряд инструкций по их применению (Application Notes). Из средств автоматизированного проектирования на сайте имеется программа **PIXis Designer** на основе электронной таблицы Microsoft Excel, позволяющая выполнить расчет только импульсного трансформатора. Времени для такого расчета потребуется немало, вдобавок входной и выходной фильтры, а также демпфирующую цепь придется рассчитывать вручную. В случае применения микросхем более поздней разработки с одной из возможных фиксированных частот преобразования 132 или 66 кГц фирма предлагает использовать автоматизированную систему проектирования **PIExpert 5.0**, но она непригодна для микросхем TOP22X с частотой преобразования 100 кГц. В сложившейся ситуации целесообразно использовать хорошо известную читателям программу VDS (v2.24) с учетом параметров микросхемы TOP222Y.

Вначале получим вариант требуемого преобразователя в автоматическом режиме проектирования, для чего введем исходные данные в окне **Input Parameters** (поставим флажок в пункте **220VAC Range**, что будет соответствовать интервалу входного напряжения 176...264 В) и окне **Parameters Mains Output** (в поле **Voltage** установим напряжение 9 В, ток в поле **Current** — 2 А). Остальные установки, предлагаемые

программой по умолчанию, оставляем без изменения. В результате такого "молниеносного" проектирования VDS предложит вариант устройства на микросхеме VIPer53 и трансформаторе E20/10/5. Индуктивность первичной обмотки трансформатора — 646 мкГн, ток в ней достигает максимального значения — 0,819 А. При любом входном напряжении и потребляемой мощности преобразователь будет работать в режиме прерывистого тока. Об этом свидетельствует строка **Continuous Mode — Never** (непрерывный ток — никогда) в разделе **Quik Circuit Datas** (основные сведения) главного окна проектирования.

На втором этапе проектирования увеличим напряжение, приходящееся на один виток обмотки трансформатора. Для этого откроем окно **VIPer and Regulation Parameters** и в поле **Reflected Voltage** вместо прежних 80 В установим отраженное напряжение равным 150 В. После такого изменения рассчитанная программой индуктивность первичной обмотки увеличится до 1,83 мГн, а максимальное значение тока в ней снизится до 0,518 А. Такой вариант преобразователя будет работать с непрерывным током на нижнем пределе сетевого напряжения, а с прерывистым — на верхнем — на что указывает запись **Continuous Mode — @ Low Line** (непрерывный ток — при низком входном напряжении).

На третьем этапе вместо предлагаемого программой используем отечественный трансформатор на магнитопроводе KB10 из феррита 2500НМС1, приближенный зарубежный аналог которого — RM10 из материала N67. Внесем соответствующие изменения в диалоговом окне **Transformer Design**. Модифицированный так преобразователь почти не отличается от предыдущего варианта, максимальное значение тока в первичной обмотке снижено до 0,51 А. В принципе такой трансформатор вполне совместим с микросхемой TOP222Y из-за наличия в ней внутреннего ограничения тока на уровне 0,45...0,55 А. Но для повышения надежности источника питания разработчики рекомендуют все же не превышать ток стока выше $I_{DR\ max} = 0,45$ А. Поэтому необходимо опустить максимальный ток первичной обмотки трансформатора ниже этого предела.

Если в окне **Transformer Design** обратить внимание на раздел **Transformer Usage**, показанный на рис. 1, можно сделать вывод, что устройство работает почти в переходном режиме (между прерывистым и непрерывным током). Об этом свидетельствует параметр **Cont Ratio = 1,09** — отношение максимального тока стока к тому, который был бы в переходном режиме, своего рода "коэффициент непрерывности" тока.

Проиллюстрируем наглядно этот параметр. Для уменьшения максимального тока первичной обмотки трансформатора требуется увеличить ее индуктивность: переходим к разделу **Transformer Parameters**, устанавливаем флажок в пункте **User Defined**, и вводим в поле **Primary Inductance**

значение 2,6 мГн. После такой модификации при немагнитном зазоре 0,55 мм, вычисленном программой, "коэффициент непрерывности" увеличится до 1,32, а максимальный ток стока снизится до 0,443 А.

Теперь посмотрим, как меняется режим работы преобразователя в зависимости от входного напряжения и потребляемой мощности. Воспользуемся инструментом **Waveform** (осциллограмма) и рассмотрим форму тока стока при максимальной преобразуемой

мощности и минимальном входном напряжении (рис. 2). Это энергетически самый тяжелый режим работы преобразователя, но максимальное значение тока стока не превышает рекомендуемый предел 0,45 А. Рассмотрим также аналогичную осциллограмму при максимальном входном напряжении. В обоих случаях максимальный ток стока почти неизменен — 0,44 А, а коэффициент заполнения коммутирующих импульсов изменяется в пределах 0,3...0,42. При преобразуемой мощности 14 Вт преобразователь переходит в режим прерывистого тока с максимальным током стока 0,335 А. Если на полосе прокрутки сместить ползунок в крайнее правое положение, можно узнать максимальную мощность, обеспечиваемую преобразователем, — 24 Вт.

На заключительном этапе расчета трансформатора можно уменьшить число витков за счет сужения немагнитного зазора. Из рис. 1 видно, что при зазоре 0,37 мм максимальное значение магнитной индукции B_{max} в магнитопроводе равно 0,16 Тл. Обычно при конструировании обратных преобразователей считают, что при $B_{max} \approx 0,2$ Тл магнитопровод недогружен, и поэтому почти всегда выбирают ее в интервале значений 0,2...0,3 Тл.

Уменьшим немагнитный зазор, для чего в разделе **Winding Turns** поставим флажок в пункте **Force Input Turns** и внесем в поле **Input** значение 64 витка. В результате зазор уменьшился до 0,18 мм, а максимальное значение магнитной индукции увеличилось до 0,184 Тл (это значит, что число витков можно еще уменьшить, но при этом возрастает погрешность установки выходного напряжения).

Итоговые параметры для выбранного варианта преобразователя приведены в уже упоминавшемся разделе **Quick Circuit Data** главного окна проектирования, показанного на рис. 3. Как свидетельствует строка **Continuous Mode** — **Always** (непрерывный ток — всегда), при номинальной нагрузке трансформатор во всем интервале сетевого напряжения работает в режиме непрерывного тока. Но сведения о потерях (**Losses**) нуждаются в уточнении. Потери в выходной цепи **Output**, демпфирующей цепи **Clamper**

и трансформаторе **Transformer**, равные 1,4; 4,2 и 0,285 Вт соответственно, при переходе от микросхемы VIPer53 к TOP222Y не изменятся, но потери в коммутаторе увеличатся. Поясним причины такого увеличения.

Для приближенной оценки потерь в микросхеме TOP222Y и степени ее нагрева при номинальной нагрузке используем фрагмент окна **VIPer and Regulation Parameters**, показанный на рис. 4. Все потери 0,438 Вт по своей структуре распределены следующим образом: цепи питания (**Bias Losses**) — 0,15 Вт; потери проводимости (**Conduction Losses**) — 0,034 Вт; коммутационные потери (**Switching Losses**) — 0,254 Вт. Поскольку сопротивление канала сток—исток в открытом состоянии для VIPer53 и TOP222Y соответственно равно 0,85 и 25,7 Ом, оценим увеличение потерь проводимости в нашем случае. Так как для VIPer53 мощность потерь проводимости

$$P_{COND\ LOSSSES} = (I_{EFF})^2 R_{DS\ on} = (I_{EFF})^2 \cdot 0,85 = 0,034\text{ Вт},$$

то отсюда

$$I_{EFF} = \sqrt{0,034/0,85} = 0,2\text{ А}.$$

Поэтому для TOP222Y эти потери равны

$$P_{COND\ LOSSSES} = (0,2)^2 \cdot 25,7 = 1,028\text{ Вт},$$

а общие потери, как можно предположить,

$$P_{\Sigma} = 0,15 + 1,028 + 0,254 = 1,43\text{ Вт}.$$

Тепловое сопротивление "кристалл—корпус" (**Rt junction-pin**) равно 2 °C/Вт, "корпус—окружающая среда" (**Rt pin-ambient**) — 30 °C/Вт, или в сумме 32 °C/Вт. Для рассеиваемой мощности 1,43 Вт превышение температуры корпуса равно $1,43 \cdot 32 \approx 46$ °C, и при окружающей температуре 25 °C корпус микросхемы без теплоотвода нагреется до $46 + 25 = 71$ °C, что вполне допустимо в условиях естественной вентиляции. В замкнутом объеме блока питания (например, сетевом адаптере) может потребоваться небольшой теплоотвод.

Итак, в результате проектирования получены следующие намоточные данные импульсного трансформатора: первичная обмотка — 64 витка провода ПЭВ-2 диаметром 0,41 мм; вторичная обмотка — 5 витков того же провода диаметром 1,8 мм; обмотка связи — 8 витков провода диаметром 0,06 мм (из конструктивных соображений лучше выбрать диаметр 0,1 мм). Выходное напряжение обмотки связи должно быть около 15 В. Схемы ИИП описаны в документе <<http://www.powerint.com/Application\Notes/TOPSwitch-II\Flyback\Quick\Selection\Curves/an21.pdf>>.

Проверим, что напряжение на стоке выходного транзистора микросхемы TOP222Y не превышает верхнего предела 700 В. Откроем диаграмму напряжения на стоке при максимальном входном напряжении. При всех возможных значениях преобразуемой мощности максимальное напряжение на стоке приблизительно равно 560 В, что с большим запасом соответствует требованиям по надежности.

В целях практической проверки предлагаемой методики проектирования преобразователя на микросхеме TOP222Y изготовлен макет блока питания по одной из простейших схем,

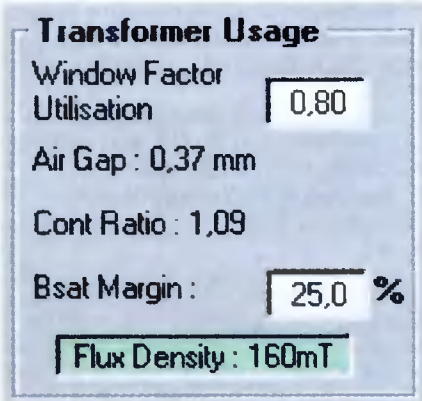


Рис. 1

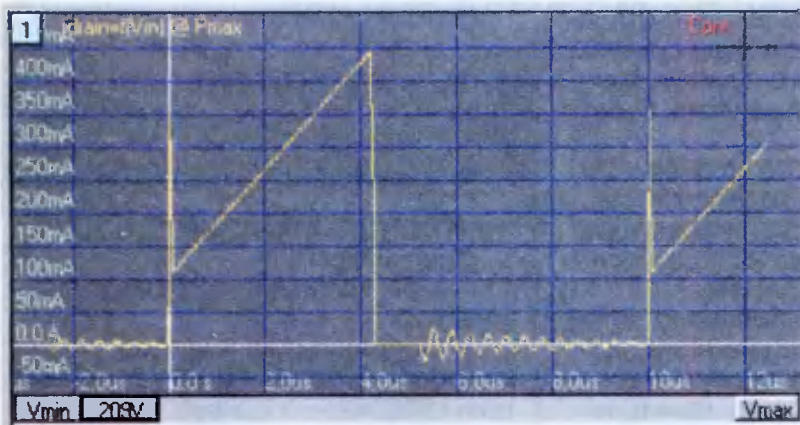


Рис. 2

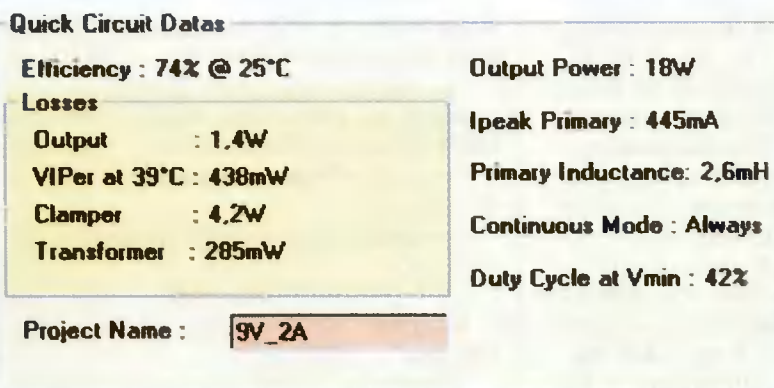


Рис. 3

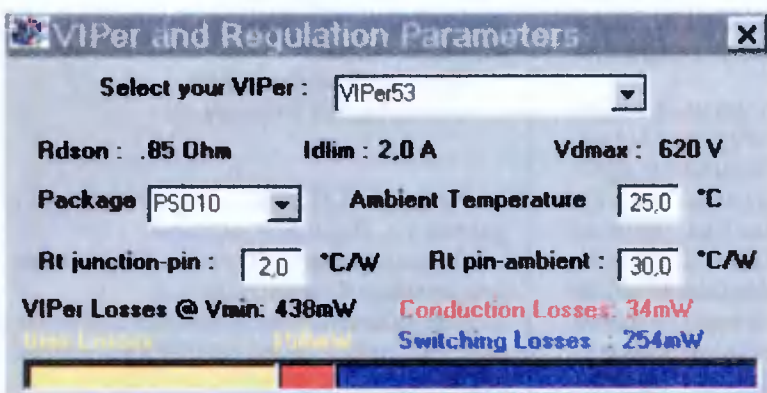


Рис. 4

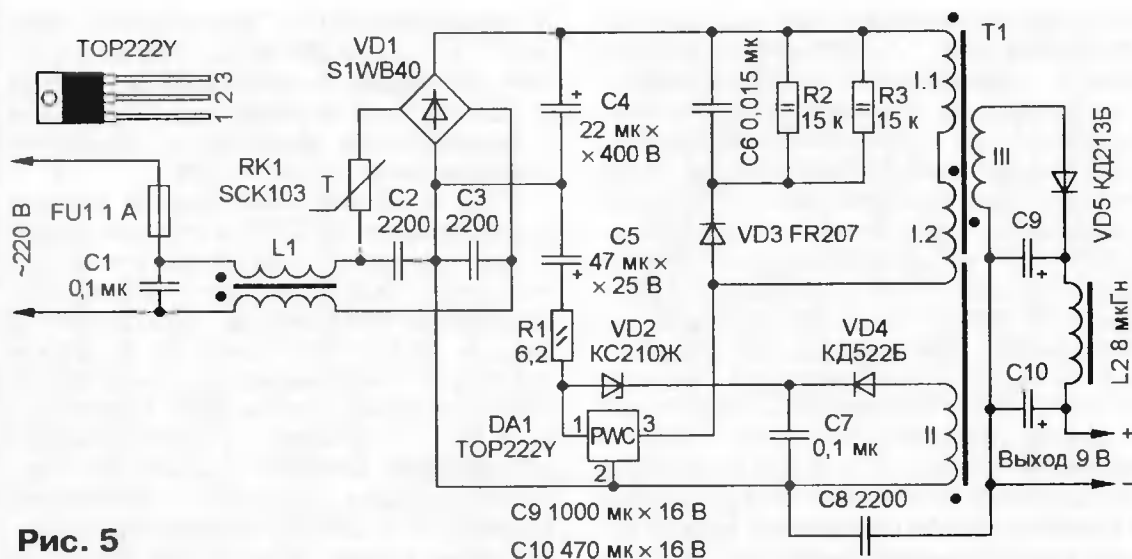


Рис. 5

рекомендованных производителем (рис. 5). В макете применены конденсаторы C1—C3, C6, C8 — керамические K15-5 и пленочные серий K73-17, K78-2 с номинальным напряжением не менее 630 В, C7 — KM-6 на напряжение 50 В. Остальные конденсаторы — оксидные фирмы Samsung. Диодный мост S1WB40 (VD1) заменим на DB104, КЦ405Б или дискретными диодами с максимальным выпрямленным током не менее 1 А и обратным напряжением не менее 400 В. Стабилитрон VD2 на напряжение 10 В может быть импортным мощностью 0,5 Вт, например BZX55C10. Диод FR207 (VD3) заменим импортным FR307 или отечественным КД257Д. Диод VD4 — любой из серии КД522 или зарубежный 1N4148. Диод VD5 — любой из серии КД213 или импортный HER301.

Двухобмоточный дроссель L1 такой же, как соответствующий дроссель в [3]. Он изготовлен на основе броневое магнитопровода Б14 из феррита с магнитной проницаемостью 1500...2000. Обмотки дросселя имеют одинаковое число витков. Их наматывают проводом ПЭВ-2 0,41 в двухсекционном каркасе (каждая — в своей секции) до заполнения. Можно применить аналогичные по назначению дроссели от телевизионных ИИП, но их габариты больше, чем у самодельного. Дроссель L2 — ДМЗ.

Первичная обмотка I трансформатора T1 разделена на две секции. В первой секции I.1 размещены 35 витков провода ПЭЛШО диаметром 0,41 мм без использования межслойной изоляции. Затем проводом ПЭВ-2 диаметром 1,4 мм намотана на оправке подходящего диаметра вторичная обмотка III и "одета" на первую секцию, после нее — обмотка связи II, последней — вторая секция первичной обмотки I.2 из 29 витков. Все обмотки изолированы между собой двойным слоем лакоткани или другого материала общей толщиной 0,1 мм. Для получения индуктивности 2600 мкГн программа рекомендовала зазор 0,18 мм. При сборке использованы две немагнитные вставки по 0,08 мм, измеренная индуктивность — 2520 мкГн.

До установки в макет микросхемы с помощью универсального прибора для проверки ИИП [4] было проведено испытание трансформатора под напряжением (контроль правильности фазировки обмоток, отсутствия межвитко-

вых и межобмоточных замыканий, исправности выпрямителей и фильтров во вторичной обмотке и обмотке связи, эффективности демпфирующей цепи, оценка максимального тока в коммутирующем транзисторе). При коэффициенте заполнения коммутирующих импульсов 0,2 выходное напряжение на нагрузке 14 Ом равно 7,6 В, максимальное значение тока через коммутирующий транзистор прибора — 0,18 А. Такое измерение позволило убедиться в том, что при установке микросхемы вместо коммутирующего транзистора аварийный режим в устройстве будет исключен.

Микросхема и диод VD5 установлены на тепловодах площадью около 50 см². Нагрев микросхемы, трансформатора и диода VD5 не превысил 20 °С относительно комнатной температуры.

Экспериментально проверена стабильность выходного напряжения устройства и сняты осциллограммы тока стока и напряжения на стоке, практически совпавшие с вычисленными программой VDS. Увеличение входного напряжения от 176 до 264 В вызывает рост выходного напряжения на номинальной нагрузке 4,5 Ом от 8,78 до 8,85 В, при этом напряжение и ток стока не превышают 480 В и 0,45 А соответственно. На осциллограмме отсутствовал выброс напряжения, обусловленный индуктивностью рассеяния первичной обмотки трансформатора вследствие его эффективного подавления демпфирующей цепью VD3R2R3C6. При номинальном входном напряжении 220 В и возрастании тока нагрузки от 0,5 до 2,4 А выходное напряжение уменьшается с 9,45 до 8,5 В. Ток нагрузки более 2,4 А приводит к срабатыванию внутренней защиты от перегрузки. При токе нагрузки менее 0,8 А режим непрерывного тока в преобразователе сменяется режимом прерывистого тока.

Таким образом, программа VDS (v2.24) позволяет быстро и качественно провести расчет обратноходового преобразователя на микросхемах серии TOP22X. Подбирая параметры, можно управлять режимом преобразователя, в некоторых пределах — максимальным током стока транзистора в микросхеме ШИ контроллера. При практическом изготовлении спроектированного преобразователя не следует пренебрегать контрольным измерением индуктивно-

сти первичной обмотки импульсного трансформатора. Это обезопасит микросхему при первом включении блока. Приблизить измеренную индуктивность к расчетной можно незначительным изменением немагнитного зазора (толщины вставки) в магнитопроводе или числа витков первичной обмотки.

ЛИТЕРАТУРА

1. Косенко С. Эволюция обратноходовых импульсных ИП. — Радио, 2002, № 6, с. 43, 44; № 7, с. 47, 48; № 8, с. 32—35; № 9, с. 24—26.
2. Косенко С. Особенности функционирования индуктивных элементов в однотактных преобразователях. — Радио, 2005, № 7, с. 30—32.
3. Косенко С. "Интеллектуальное" зарядное устройство для Ni-Cd аккумуляторов. — Радио, 2004, № 5, с. 32—35.
4. Косенко С. Универсальный прибор для проверки ИИП. — Радио, 2003, № 8, с. 38—41.

От редакции. Для уменьшения помех ИИП желательно поместить в металлический корпус-экран, который соединяют с общим проводом (корпусом) питаемого устройства и заземляют, например, через соответствующий контакт трехконтактной сетевой вилки.

Редактор — М. Евсиков, графика — М. Евсиков, скриншоты — автора

МОДУЛЬНАЯ РЕКЛАМА

Условия см. в "Радио", 2006, № 1, с. 10

ИНТЕРНЕТ-МАГАЗИН "ДЕССИ"

Предлагает:

- металлоискатель "POINTER" — 3400 руб.
- собранная, в корпусе, плата микропроцессорного металлоискателя NM8042 — 1125 руб.
- программатор EXTRA PIC — 650 руб.
- программатор PICSTARTER Plus (аналог программатора Picstart Plus компании Microchip) — 2990 руб.
- внутрисхемный отладчик устройств на PIC-контроллерах MICD2-MC1 (аналог MPLAB-ICD2) — 1600 руб.
- набор "Частотомер 250 МГц" — 490 руб.
- цифровая шкала трансивера — 750 руб.
- CD-Rom "SMD-2005". Цветовая и кодовая маркировка SMD-компонентов" — 200 руб.

Всегда в продаже радиотехнические журналы, книги, CD, DVD, альбомы схем, наборы деталей для самостоятельной сборки, корпуса, радиодетали, материалы и оборудование для пайки.

<http://www.dessy.ru>

e-mail: post@dessy.ru

* * *

Все для СВ связи. Компоненты и запчасти. Лампы и цоколи.

Аудиоголовки и иглы. Радиоконструкторы. Ферриты.

Приборы и инструменты. Почтовая доставка. Для каталога — конверт.

107031, Москва, аб. ящ. 48.

Гальваническая развязка устройств, подключаемых к COM-порту компьютера

Подключение самодельных микроконтроллерных устройств к COM-порту компьютера (да и соединение компьютеров между собой) вызывает вполне оправданные опасения владельцев современных настольных компьютеров, и особенно ноутбуков. При выходе из строя COM-порта настольного компьютера его еще можно восстановить с помощью плат расширения, а в ноутбуке придется попрощаться с ним навсегда. О том, как обеспечить безопасное соединение различных устройств с COM-портом компьютера, рассказано в этой подборке статей.

Ю. РЕВИЧ, г. Москва

Начнем с того, что исправность подключаемого устройства не дает гарантии сохранности порта. После того, как я совершенно непреднамеренно "спалил" COM-порт в дорогом мини-ноутбуке, пришлось озаботиться созданием переходника, который позволял бы соединять компьютер и микроконтроллер по RS-232 с сохранением гальванической развязки одного от другого.

Главная сложность при построении такого устройства — обеспечение двуполярного напряжения $2 \times 5 \dots 2 \times 12$ В на входе RxD COM-порта. Можно обойтись без установки дополнительного источника, если питать выходные цепи развязывающей оптопары со стороны компьютера от сигнальных линий COM-порта так, как питают подключаемые к COM-порту компьютерные "мыши" (у современных "мышей", подключаемых к портам PS/2 и USB, этой проблемы нет). Буфер "мыши" устанавливает уровень напряжения +12 В на линиях RTS и DTR порта. Они обеспечивают положительное напряжение питания, а для получения отрицательного используем тот факт, что на линии TxD COM-порта основное время присутствует напряжение -12 В, и только в моменты передачи пакета оно иногда меняется на плюсовое.

Сразу решим вопрос, как получить положительное напряжение на линии RTS, с которой будем работать. Если вы используете собственную программу для связи, то просто позаботьтесь о том, чтобы до начала сеанса связи установить на этой линии плюсовое напряжение. Например, моя универсальная программа для связи через COM-порт в среде Windows (любой версии) под названием COM2000 выполняет это сразу при запуске.

Если используются иные программы, то в среде DOS и Win95/98/Me можно применить любой DOS-драйвер COM-портовой "мыши", который удобно загружать через autoexec.bat прямо при включении компьютера. Если драйвера такого нет под рукой или есть, но работает плохо, то для установки требуемого уровня на линии RTS можно использовать мои утилиты под названием RTSDOS и RTSWIN, которые запускают из командной строки (инструкция по применению утилит выводится при запуске их без каких-либо ключей).

К сожалению, в среде Windows семейства NT (NT/2000/XP) эти способы работать не будут, придется использовать более сложное устройство развязки, о котором речь ниже.

Все описываемые развязывающие переходники построены на оптронах 6N139. Основная схема включения оптрона изображена на рис. 1. Когда через излучающий диод оптрона течет ток, фотодиод открывает составной транзистор и на выходе узла устанавливается низкий уровень напряжения. В отсутст-

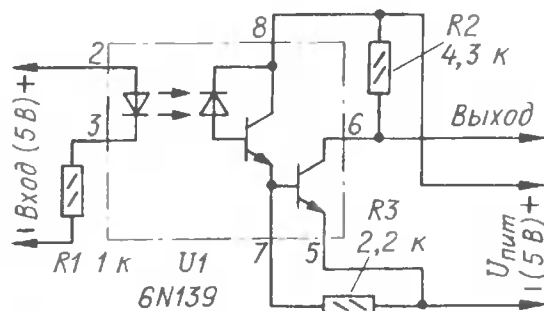


Рис. 1

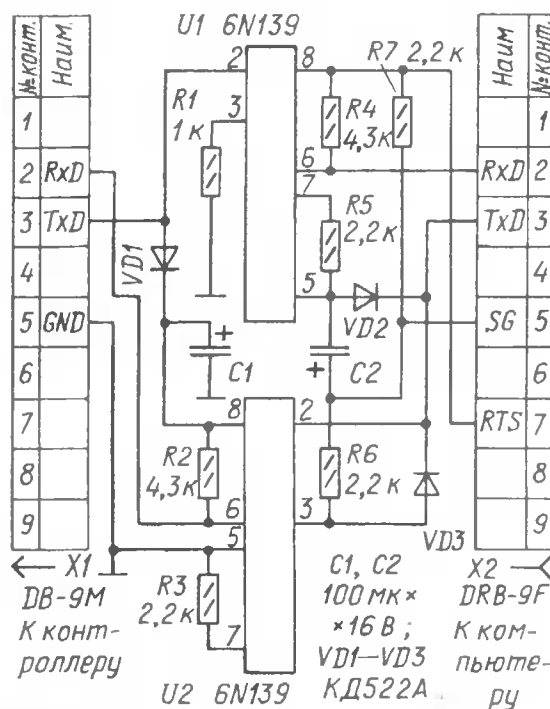


Рис. 2

вие резистора R3 (вывод 7 оптрона свободен) закрывание транзистора происходит гораздо медленнее открывания, а при слишком малом его сопротивлении падает чувствительность оптрона. При указанных на схеме номиналах резисторов оптрон надежно работает со

скоростью вплоть до 115 кБод. Изменение сопротивления резистора R1 в пределах $1 \dots 3$ кОм при напряжении 5 В и в пределах $2,2 \dots 5,1$ кОм при напряжении 12 В на чувствительности оптрона практически не сказывается. На рис. 1 указаны минимально необходимые значения сопротивления резисторов.

Схема простейшего переходника показана на рис. 2. Все резисторы — МЛТ-0,125, конденсаторы — К50-35, диоды — КД522А. Оptron U1 служит для передачи сигналов от контроллера к компьютеру. Сигнал TxD с контроллера должен иметь положительное значение не ниже 4,5 В под нагрузкой, в противном случае следует резистор R1 выбрать большего номинала.

Положительный уровень сигнала, поступающего на вход RxD COM-порта, формируется вышеописанным способом с линии RTS. Когда линия TxD COM-порта простаивает, то отрицательное напряжение с нее заряжает через диод VD2 конденсатор C2, обеспечивая тем самым отрицательный уровень этого сигнала.

Следует отметить, что предельно допустимое напряжение оптрона 6N139 равно 18 В, а в рассматриваемом устройстве не исключено его превышение. Для того чтобы этого избежать, предусмотрен резистор R7, который, шунтируя линию RTS, "подсаживает" напряжение на ней примерно до 9 В. Аналогичную роль играет резистор R6 в линии TxD. Выходы всех современных COM-портов построены таким образом, что подобная нагрузка никак не сказывается на их работоспособности.

Приемный канал контроллера построен на оптроне U2. Ток через излучающий диод оптрона U2 течет во время положительного напряжения на линии TxD COM-порта, а диод VD3 защищает вход оптрона от обратного напряжения. Со стороны контроллера питание выходной цепи оптрона U2 обеспечено так же, как и U1. Так как напряжение сигнала TxD контроллера почти все время положительно и равно 5 В, оно через диод VD1 заряжает накопительный конденсатор C1.

Два оптрона 6N139 в переходнике можно заменить одним сдвоенным оптроном HCPL-2731, при этом отпадает надобность в резисторах R3 и R5 — они уже предусмотрены внутри корпуса. Однако экспериментально установлено, что при скоростях выше 38 400 Бод такой переходник может работать неустойчиво. Оптоны 6N138 (или HCPL-2730) применять нельзя, так как их предельно допустимое напряжение питания выходной цепи не превышает 7 В.

Переходник смонтирован на небольшой печатной плате, на ней же смонтирован разъем X2 DRB-9F для подключения к COM-порту компьютера. Плату трехпроводным удлинительным кабелем длиной около 0,5 м соединяют с разъемом X1 DB-9M для соединения с контроллером.

На рис. 3 изображена схема более универсального переходника с собственным узлом питания, в качестве которого использован преобразователь напряжения TMA0505D (DA1) фирмы Traco. Он преобразует напряжение $5 \text{ В} \pm 10 \%$

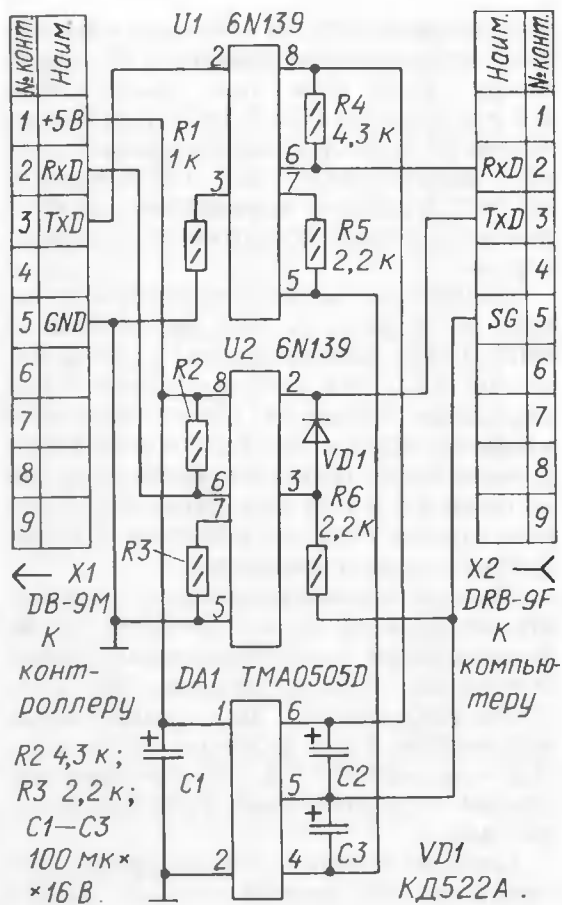


Рис. 3

в двуполярное 2×5 В с гальванической развязкой между входом и выходом.

Этот переходник не требует установки определенных уровней напряжения на контактах COM-порта, однако придется подводить по отдельному проводу напряжение питания со стороны микроконтроллера устройства, так как преобразователь DA1 потребляет значительный ток (около 30 мА) даже на холостом ходу. По этой причине переходник удобно использовать в новых конструкциях, а не в уже готовых, которые придется дорабатывать.

Преобразователь TMA0505D можно заменить более дорогими TMV0505D или TMR0505D; для TMR0505D входное напряжение может находиться в пределах от 4,5 до 9 В. Если помехи от преобразователя (частота — около 100 кГц) будут нарушать работу контроллера, следует переходник поместить в металлическую экранирующую коробку и предусмотреть LC-фильтр по цепи питания преобразователя.

Рассмотрим случай, когда в подключаемое к COM-порту устройство уже встроен преобразователь интерфейса RS-232 серий MAX202, MAX232, ADM202 и др. Подобное устройство обязательно придется дорабатывать, чтобы обеспечить переходник питающим напряжением. Для этого удобно использовать контакт 1 разъема DB-9, так как входная линия DCD компьютера при асинхронной передаче не используется, и это не мешает использованию устройства напрямую, без переходника.

В переходнике необходимо обеспечить передачу сигнала без инвертирования. Со стороны устройства низкий уровень входного напряжения может не опускаться ниже нулевого, поскольку вход интерфейсных микросхем воспринимает обычные логические уровни с порогом переключения около 2,4 В.

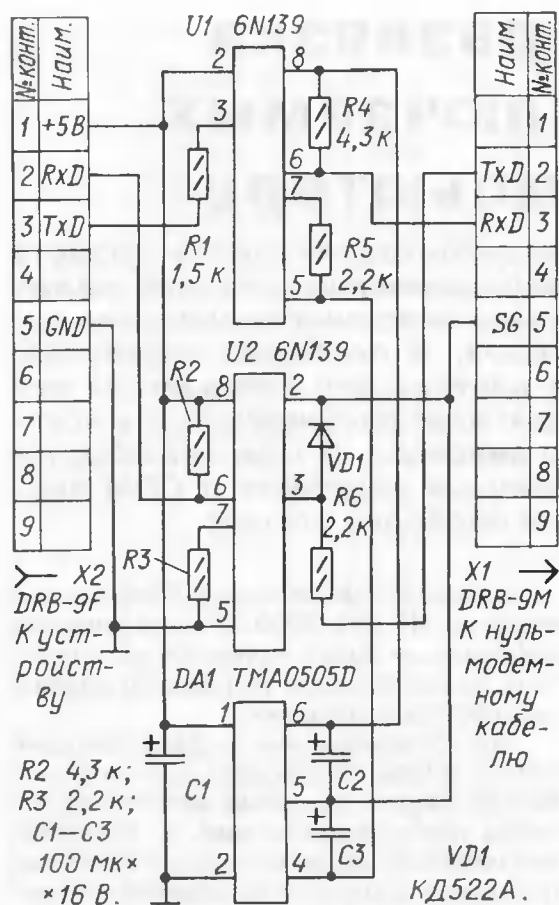


Рис. 4

Таким образом, здесь достаточно одного источника питания напряжением 5 В.

Наконец, если интерфейс предполагает подключение к компьютеру через нуль-модемный кабель, линии RxD и TxD в разъеме X2 необходимо поменять местами, а сама колодка должна быть штыревой. Все вышесказанное реализовано в переходнике по схеме на рис. 4. Если же использование нуль-модемного кабеля не предполагается, то разъемы нужно поменять местами — X1 должен иметь распайку и тип такие, как у X2, и наоборот — за исключением вывода питания 5 В, который остается в разъеме, подключаемом к устройству. В этом случае переходник включают между COM-портом и устройством, доработанным с целью подведения питания к контакту 1.

От редакции. Файлы с упомянутыми в статье программой COM2000 и утилитами RTSDOS и RTSWIN находятся на сайте редакции по адресу: <ftp://ftp.radio.ru/pub/2006/03/razvCOM-p.zip>.

* * *

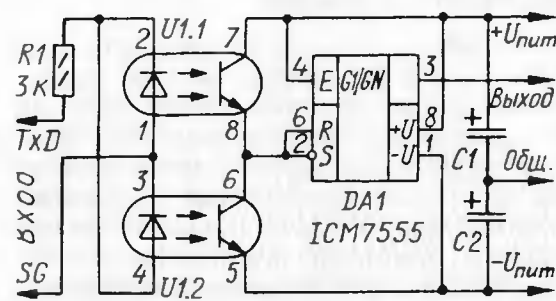
А. ВОЛОДИН, г. Хабаровск

В журнале "Радио", 2004, № 3, с. 32, 33 опубликована статья Н. Марамыгина "Блок гальванической развязки интерфейса RS-232". Я предлагаю вниманию читателей аналогичное по назначению, но существенно более простое устройство (всего пять деталей в одном канале против семнадцати). Несмотря на простоту, это устройство обеспечивает скорость передачи до 76 800 Бод (оригинал — только 19 200 Бод). После минимальной доработки узел позволяет согласовывать нестандартные устройства на основе ТТЛ или КМОП с интерфейсом RS-232. В несколько видоизме-

ненном варианте узел успешно работает уже несколько лет.

Принципиальная схема базового варианта канала показана на рис. 1. Канал состоит из двух узлов: входного — резистор R1, транзисторные оптроны U1.1, U1.2 — и выходного — таймер DA1 с блокировочными конденсаторами C1, C2 в цепях его питания. Входной выполняет собственно гальваническую развязку и формирует напряжение управления таймером с помощью фототранзисторов оптронов, включенных по двухтактной схеме. Благодаря этому достигнута высокая скорость работы. Таймер же работает компаратором и формирует выходные импульсы.

В отрицательном полупериоде напряжения на входе (минус на выводе TxD) ток течет через излучающий диод



U1 AOT101AC; C1, C2 22 мк×16 В.

Рис. 1

оптрона U1.1 и резистор R1, фототранзистор оптрона открывается, таймер переключается по входу R и на его выходе появляется напряжение, близкое к $-U_{пит}$. В положительном полупериоде напряжения на входе ток течет через резистор R1, излучающий диод оптрона U1.2, таймер переключается по входу S и на его выходе появляется напряжение, близкое к $+U_{пит}$.

Узел питается от двуполярного источника напряжения 2×6 В, что позволило на выходе получить двуполярный относительно общего провода сигнал размахом около 11,8 В при сопротивлении нагрузки не менее 3 кОм. Этого напряжения достаточно для нормальной работы приемника интерфейса RS-232 (допустимые пределы согласно стандарту от $-3...+3$ до $-12...+12$ В). При необходимости можно увеличить выходное напряжение до $-7,4...+7,4$ В, повысив напряжение питания до 2×7,5 В.

При сопротивлении резистора R1, равном 3 кОм, с учетом падения напряжения на излучающем диоде оптрона входное сопротивление узла более 3,3 кОм (по стандарту — не менее 3 кОм). Поэтому интерфейсные микросхемы не перегружаются. Разность между порогами переключения таймера равна $\frac{1}{3}U_{пит}$, поэтому узел вполне помехоустойчив.

Благодаря внутреннему триггеру таймера на его выходе формируются импульсы с крутыми перепадами напряжения.

Узел позволяет преобразовывать двуполярные входные импульсы в однополярные выходные. Это дает возможность выходы интерфейса RS-232 согласовать с входами нестандартных устройств, собранных на микросхемах КМОП или ТТЛ. В этом случае узел пита-

ют однополярным напряжением от 5 до 15 В (рис. 2).

Если необходимо инвертировать выходной сигнал в канале, достаточно поменять на обратную полярность включения излучающих диодов оптрона или поменять местами входные выводы канала.

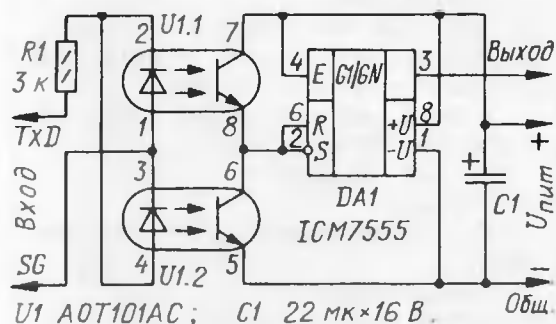


Рис. 2

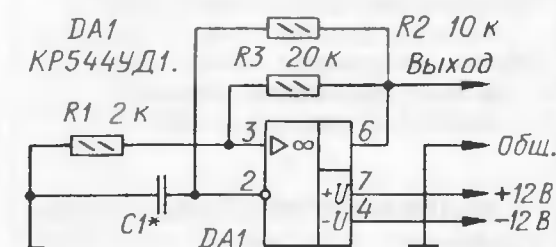


Рис. 3

Для обеспечения высокой скорости работы канала (более 38 400 Бод) потребуется подобрать оптроны с близкими характеристиками так, чтобы значения длительности фронта и спада импульсов на входах R и S компаратора были близкими. Удобнее всего подборку выполнять в полностью собранном на плате канале, для чего под оптрон следует предусмотреть панель. Кроме этого, потребуются осциллограф и испыта-

тельный генератор, собранный по схеме на рис. 3 и питаемый от отдельного двуполярного источника напряжением 2×12 В.

Сначала устанавливают частоту генератора, численно равную половине требуемой скорости передачи в бодах, подборкой конденсатора C1 в пределах по емкости от 1000 до 47 000 пФ. Затем подают сигнал с генератора на вход канала и по осциллографу контролируют длительность выходных импульсов в пределах периода. Временные искажения проявляются как уменьшение длительности одного полупериода при увеличении другого.

Для преобразования однополярных входных импульсов в двуполярные выходные, а это необходимо для согласования выходов КМОП или ТТЛ с входами интерфейса RS-232, из базового варианта канала необходимо исключить оп-

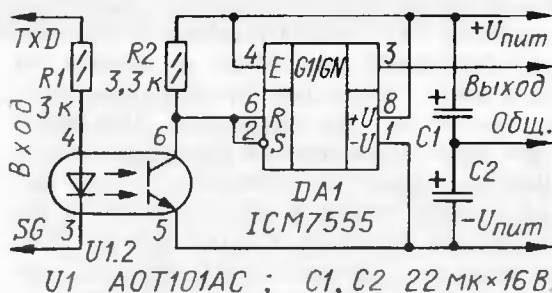


Рис. 4

трон U1.1, а его фототранзистор заменить резистором R2 (рис. 4). При необходимости инвертирования выходного сигнала резистор R2 подключают между входами RS таймера и минусовым проводом питания, а транзистор оптрона — между плюсовым проводом питания и соединенными входами RS таймера. Следует отметить, что сопротивление резистора R1 потребуется скорректировать для поддержания тока через из-

лучающий диод оптрона в пределах 3,5...4 мА в зависимости от амплитуды входных импульсов.

Обращаю внимание на то, что из-за асимметрии входных цепей канала по схеме на рис. 4 на большой скорости передачи возможны заметные временные искажения выходных импульсов. Это потребует подборки резистора R2 по минимуму искажений. Вместе с тем его сопротивление должно быть таким, чтобы ток через открытый фототранзистор оптрона не превысил допустимого. Поэтому каналы такой структуры на скорости более 19 200 Бод лучше не применять.

При проверке работы несимметричного канала с помощью испытательного генератора необходимо подключить встречно параллельно излучающему диоду оптрона любой маломощный импульсный из серий КД521, КД522.

В описанных выше вариантах канала можно применить любые резисторы и оксидные конденсаторы. Выбор таймера КМОП ICM7555 определялся тем, что потребляет всего 120 мкА (без нагрузки), это допускает питание канала от батареи гальванических элементов. Подойдут также биполярные аналоги КР1006ВИ1, NE555, LM555, но только на скорости до 38 400 Бод, так как при скорости 76 800 Бод они заметно нагреваются и могут выйти из строя.

Указанные выше результаты были получены с оптронами АОТ101АС. Экспериментировать с приборами, имеющими более высокие характеристики, не представилось возможным.

Тем, кто вплотную заинтересовался описанными устройствами, будет полезно ознакомиться со статьей А. Карамызова "Интерфейсы IBM PC" в "Радио", 1996, № 10, с. 24, 25; № 11, с. 24—26.

Редактор — Л. Ломакин, графика — Л. Ломакин

Варианты процесса перенесения рисунка проводников на плату

Е. РАДЕЦКИЙ,
г. Запорожье, Украина

В журнале "Радио", 2001, № 9, с. 35 была опубликована статья А. Черномырдина "Тепловой способ перенесения рисунка на плату", где автор в качестве носителя рисунка рекомендует использовать плотную глянцевую бумагу. Если такой под руками не оказалось, можно выйти из положения, используя бумагу, наоборот, тонкую и рыхлую, но все же такую, чтобы ксерокс (или принтер) нормально с ней работал.

Перед печатанием рисунка проводников желательно установить на ксероксе повышенный расход тонера. Отпечатанный на рыхлой бумаге рисунок, как и указано в статье А. Черномырдина, накладывают на заготовку платы и прогревают горячим утюгом. После остывания заготовки просто снять бу-

магу, не испортив отпечатка на плате, не удастся.

Удалить ее можно, если предварительно размочить под струей воды — для этого и нужна бумага тонкая и рыхлая. Теперь бумагу надо осторожно потереть пальцами и, скатывая валиками, удалить. После полного удаления ее остатков на заготовке должен остаться рисунок проводников. Далее заготовку сушат и обрабатывают, как обычно, в растворе хлорного железа.

А. ИСАЕВ, г. Железногорск-Илимский Иркутской обл.

В своей статье "Тепловой способ перенесения рисунка на плату" в "Радио", 2001, № 9, с. 35 А. Черномырдин последовательно, но кратко, рассказал об основных операциях этого процесса. Имея многолетний опыт использования

описанного способа, я хотел бы уточнить и дополнить порядок выполнения отдельных операций, предостеречь радиолюбителей от возможных ошибок, а кое в чем и поспорить с автором.

Начнем с распечатки рисунка проводников на принтере. Не следует печатать несколько листов подряд, поскольку принтер с каждым листом разогревается сильнее, из-за чего тепловая усадка бумаги увеличивается. Если на первом листе был рисунок одной стороны платы, а на последнем — второй стороны, несовпадение центров отверстий может стать заметным, особенно при больших размерах платы.

Обычно по углам платы располагают крепежные отверстия. Если даже отверстия не нужны (например, плата вставляется в разъем), их все равно нужно предусмотреть — они потом будут необходимы для совмещения рисунков ее сторон как реперные точки.

А. Черномырдин рекомендует на рисунках наносить сплошную рамку, обозначающую периметр будущей платы. Этого делать не следует, поскольку такая рамка в дальнейшем может стать причиной брака дорожек в средней части рисунка из-за усадочных свойств бумаги. Кроме того, рамка может стать по-

мехой для выхода воздушных пузырьков из-под бумаги при тепловой обработке. Поэтому, если рамка желательна, она должна быть тонкой и не сплошной.

Что касается выбора бумаги для переноса рисунка проводников, автор указанной выше статьи прав. Хорошие результаты надежно получались у меня только на глянцевой бумаге с нежирным текстом или таблицами. Страниц с многокрасочными фотографиями лучше избегать, поскольку слой краски припекается к дорожкам, создавая перед операцией травления дополнительные проблемы.

Перед выпуском каждого белка изображения принтер необходимо отключить и дать ему остыть. Выпускать лист нужно так, чтобы число его перегибов в принтере было минимальным — это минимизирует растрескивание слоя тонера.

Лист с изображением проводников одной стороны платы накладывают на заготовку платы и острым кернером накернивают реперные точки. Затем эти точки рассверливают сначала сверлом диаметром 1 мм, а потом диаметром 2,5 мм.

Далее на лист накладывают заготовку платы, точно совмещают по реперным точкам и ножницами отрезают от листа все поля, оставляя с каждой стороны только узкие клапаны, которые затем отгибают на тыльную сторону заготовки и приклеивают каждой полоской липкой лавсановой ленты. Клапаны по длине должны быть короче своей стороны на 20 мм, а их края — отстоять от углов платы на 10 мм (размеры примерные). Ширина клапана — 10...12 мм.

Такая жесткая фиксация носителя на заготовке позволит избежать его дрейфа по расплавленному тону при проглаживании утюгом. Если клапаны будут намного короче, появляется опасность отрыва уголков при проглаживании или их сильное вытяжение. Если же, наоборот, длиннее, то угловые участки

рисунка могут отпечататься с повреждениями.

Для проглаживания пакета заготовки лучше всего пользоваться старыми отечественными тяжелыми электроутюгами с толстой, ровной и гладкой подошвой и без терморегулятора.

Сначала пакет проглаживают горячим утюгом через лист принтерной бумаги для того, чтобы просушить заготовку. Проглаживание влажного пакета может привести к разрыву бумаги с рисунком или к ее смещению. Затем принтерную бумагу убирают и проглаживают рисунок. Хорошо проглаженный рисунок должен и стать видимым снаружи по всей площади. Участки с плохо проступившим рисунком требуют дополнительного проглаживания.

Пока пакет остывает, готовят кювету с теплой водой. Затем по контуру заготовки мелким напильником пропиливают по ребру, отделяют и удаляют клапаны с тыльной стороны. После чего погружают заготовку в кювету на 2...3 мин. Набухшую бумагу пальцами и пинцетом, не торопясь, удаляют. При этом край бумаги приподнимают, выворачивают и осторожно тянут параллельно плате в направлении к ее середине. Мелкие остатки бумаги скалывают пальцами вместе со следами лака и краски с бумаги-носителя.

Ретушировать получившийся на заготовке рисунок проводников на этом этапе не стоит — слой тонера очень хрупок. Надежнее это сделать по меди острым скальпелем после травления. Если часть рисунка "ушла" вместе с бумагой, лучше всего операцию повторить.

Теперь остается тыльную сторону платы покрыть защитным лаком, чтобы предохранить от стравливания, и обработать заготовку раствором хлорного железа. В такой же последовательности формируют и вторую сторону платы, используя для совмещения сторон реперные точки — отверстия.

Редактор — Л. Ломакин

МОДУЛЬНАЯ РЕКЛАМА

Условия см. в "Радио", 2006, № 1, с. 10

РАДИОДЕТАЛИ ДЛЯ ВАС!

Торгово-промышленный холдинг «Новэл» осуществляет поставку радиокомпонентов отечественных и зарубежных производителей всем юридическим и физическим лицам в любую точку России и СНГ.

У нас вы встретите внимательное и доброжелательное отношение.

Самые редкие компоненты — тоже у нас.

Добро пожаловать! Будем вам очень рады.

www.powel.ru.

Тел.: 194-1800, 194-0074, 190-5330.

* * *

Высылаем почтой радиолюбительские наборы, радиодетали.

Каталог бесплатный. Конверт с обратным адресом обязателен.

E-mail: pplcom@udm.ru.

426034, Ижевск, а/я 3503.

* * *

РАДИОКОНСТРУКТОРЫ всех направлений, различной сложности и ценовой доступности, **новинки радиоприема**. Корпусы для РЭА. Радиоэлементы, монтажный инструмент и материалы. IBM-комплектующие.

От Вас — чистый оплаченный конверт с Вашим обратным адресом для бесплатного каталога.

426072, г. Ижевск,

а/я 1333 РТЦ "Прометей".

* * *

РАДИОДЕТАЛИ — ПОЧТОЙ

Комплектация предприятий. Оптовые поставки импортных радиодеталей по каталогу: www.dart.ru.

Приборы GEFTRAN, конденсаторы WIMA, диоды DC Components, импортные светодиоды, резисторы, конденсаторы и разъемы, фурнитура для электронных устройств.

Тел./факс: (495) 963-6625.

Оптовый отдел: alex@dart.ru.

Розница: 125040, Москва, а/я 36. sales@dart.ru.

* * *

СОБЕРИТЕ СВОИМИ РУКАМИ!

ПРОИГРЫВАТЕЛЬ КОМПАКТ-ДИСКОВ, ЦИФРОВОЙ ТЮНЕР, МУЗЫКАЛЬНЫЙ ЦЕНТР, а также:

Миниатюрные теле- и радиопередатчики, системы видеонаблюдения и безопасности, кодовые замки, схемы на сверхъярких светодиодах, современные программаторы...

И ЕЩЕ БОЛЕЕ 200 ПОПУЛЯРНЫХ НАБОРОВ НА ЛЮБУЮ ТЕМАТИКУ (радиоприем, звукотехника, измерительная, бытовая и автоэлектроника, микроконтроллеры, телефония), CD-ROM и многое другое...

От Вас — чистый оплаченный конверт с обратным адресом.

115201, Москва а/я 4 "НОВАЯ ТЕХНИКА"

Редактор — Л. Ломакин

Каким фломастером рисовать платы?

Д. КИРИЛЫЧЕВ, г. Екатеринбург

Многие радиолюбители при изготовлении печатных плат к своим конструкциям предпочитают пользоваться традиционной технологией — рисунок будущих проводников рисуют лаком, который защищает фольгу при последующем травлении в растворе хлорного железа. Используют парфюмерный лак для ногтей, нитрокраску, битумный лак, подкрашенный раствор канифоли в спирте или бензине, тушь "Колибри" и ряд других составов.

С появлением в широкой продаже фломастеров они, конечно, тоже были испытаны в процессе рисования печати и показали неплохие результаты. Однако крайняя нестабильность состава геля фломастеров разных производителей зачастую приводила к браку при травлении. Из-за этого ис-

пользование фломастеров не стало популярным.

Появление в магазинах канцтоваров новой разновидности фломастера (маркера), получившего наименование "Permanent", стало причиной новой волны интереса к простому и удобному инструменту для нанесения рисунка на плату. Испытания этого фломастера показали хорошую устойчивость его штриха к раствору хлорного железа.

Перед погружением заготовки в травящий раствор внимательно осмотрите рисунок на фольге. После высыхания линии на всем протяжении должны иметь четкие границы и высокую контрастность. После травления рисунок легко удалить тампоном, смоченным спиртом или ацетоном.

Редактор — Л. Ломакин

Сенсорный выключатель

А. КИРИЛЮК, г. Молодогвардейск Луганской обл., Украина

Момент, когда помещение покинули все находившиеся в нем люди, это устройство определяет путем подсчета числа вошедших и вышедших. Его возможные применения — автоматическое выключение освещения, включение охранной сигнализации или устройств, работа которых отрицательно влияет на здоровье людей и не может происходить в их присутствии (ультразвуковые отпугиватели грызунов, ультрафиолетовые средства дезинфекции).

на выходе последнего станет низким. Это приведет к переключению триггера на элементах DD2.2, DD2.3 в состояние с высоким уровнем на выходе элемента DD2.2, что переключит реверсивный счетчик DD3 в режим сложения. Аналогичным образом при касании сенсора E2 триггер перейдет в состояние с низким уровнем на выходе элемента DD2.2, а счетчик — в режим вычитания.

Прикосновение к любому сенсору приведет и к тому, что низким уровнем

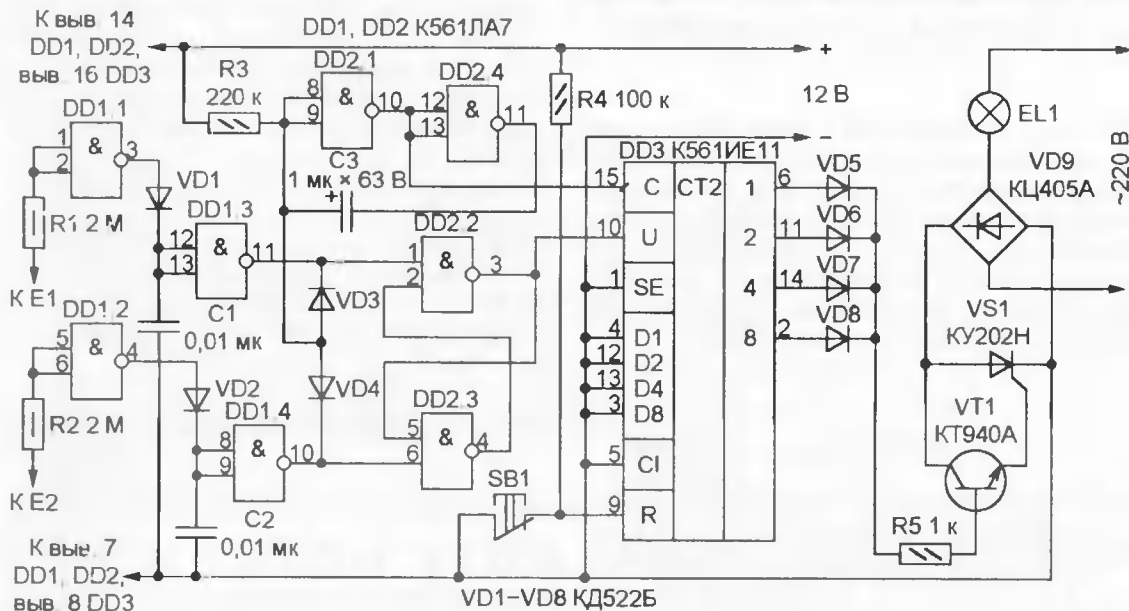


Рис. 1

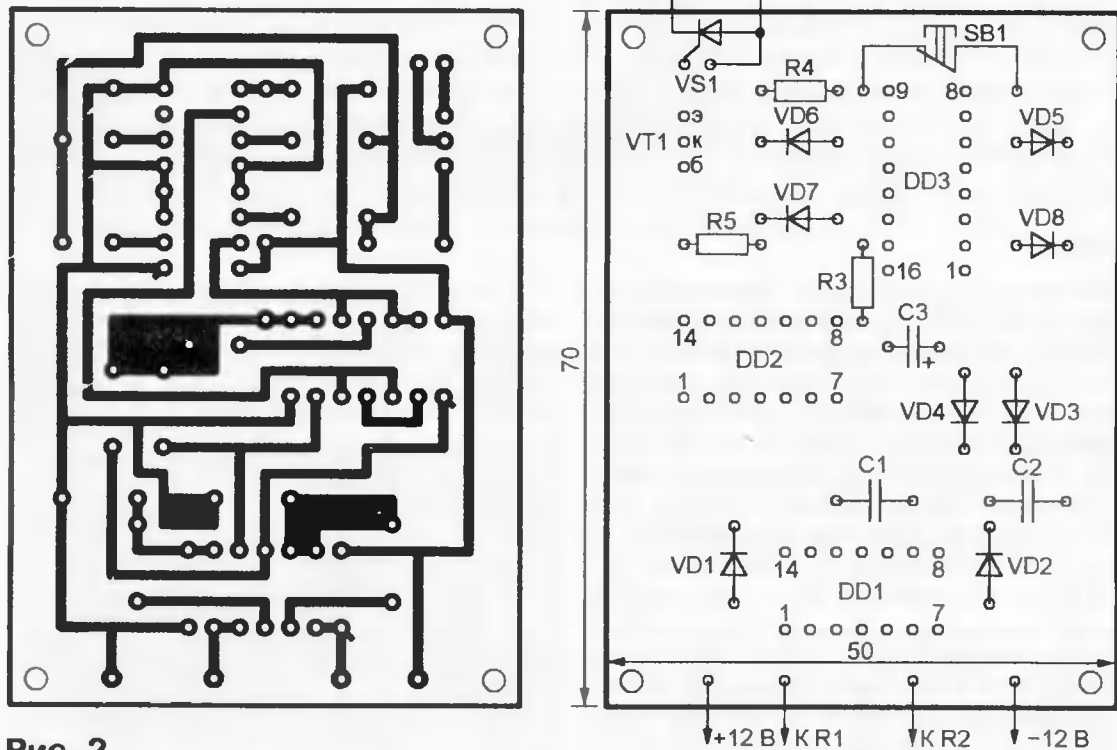


Рис. 2

Схема прибора приведена на рис. 1. При касании рукой одного из сенсоров, например E1, напряжение сетевой наводки через резистор R1 поступает на вход логического элемента DD1.1. Появившиеся на выходе элемента импульсы заряжают через диод VD1 конденсатор C1. Как только напряжение на конденсаторе достигнет порога переключения элемента DD1.3, уровень

с выхода элемента DD1.3 (через диод VD3) или DD1.4 (через диод VD4) будет запущен мультивибратор на элементах DD2.1 и DD2.4, который сформирует импульс, поступающий на вход С счетчика DD3 и изменяющий его содержание. Длительность импульса — несколько секунд, до его окончания устройство не реагирует на случайные прикосновения к сенсорам.

Сенсор E1 устанавливают на наружной дверной ручке, а сенсор E2 — на внутренней. После включения питания необходимо нажать на кнопку SB1, обнуляя счетчик. Входящий в помещение человек, открывая дверь снаружи, прикаснется сначала к сенсору E1, увеличив содержимое счетчика на единицу, на последующее (до окончания времени блокировки) прикосновение к внутренней ручке (сенсору E2) счетчик не среагирует. Выходящий человек прикаснется к дверным ручкам (сенсорам) в обратном порядке, что уменьшит содержимое счетчика на единицу.

Таким образом, число, накопленное в счетчике, всегда равно числу находящихся в помещении людей. Когда оно отличается от нуля (то есть в помещении кто-то есть), на одном или нескольких выходах счетчика обязательно установлен высокий логический уровень. Он открывает транзистор VT1, поступая на его базу через диоды VD5—VD8 и резистор R5. Вместе с транзистором открывается триод VS1, замыкая цепь питания осветительной или сигнальной лампы EL1, вместо которой может быть подключено другое исполнительное устройство.

Чертеж печатной платы выключателя и расположения элементов на ней приведен на рис. 2. Не забудьте соединить минусовые выводы источника питания 12 В и диодного моста VD9. Настройка собранного выключателя заключается в подборке конденсаторов C1 и C2 такой емкости, при которой достигается надежная фиксация касания сенсоров и отсутствуют ложные срабатывания. Если в помещение входят или выходят из него чаще, чем раз в 5 с, может потребоваться и подборка конденсатора C3.

От редакции. Электробезопасность сенсорных устройств, имеющих непосредственную связь с сетью, может быть обеспечена только при наличии в цепи сенсоров защитных резисторов (R1, R2 на рис. 1) номиналом не менее 2 МОм и мощностью не менее 0,5 Вт, причем каждый из этих резисторов лучше составить из двух, соединенных последовательно.

Редактор — А. Долгий, графика — А. Долгий

МОДУЛЬНАЯ РЕКЛАМА

Условия см. в "Радио", 2006, № 1, с. 10

ИНТЕРНЕТ-МАГАЗИН ПРЕДЛАГАЕТ!

Более 35000 радиокомпонентов, 3500 компакт-дисков и 5000 книг и альбомов по радиотематике вы можете заказать и получить по нашим каталогам. Впервые каталоги ПОСЫЛТОРГА на компакт-диске: до 700 Мб полезной и нужной информации всего за 25 рублей. Высылаются только по предоплате, по заявкам предприятий и членам клуба "Мастер" — БЕСПЛАТНО.

Каталоги закажите здесь:

WWW.DESSY.RU или здесь: 107113, г. Москва, а/я 10 "Посылторг".

* * *

Интернет-магазин недорогого компьютерного "железа": <http://www.dessy.ru/hard/>.

Измеритель скорости пули пневматической винтовки

В. БАКОМЧЕВА, г. Ульяновск

Спортивная стрельба развивает ловкость, выдержку, верную руку и меткий глаз — качества, далеко не лишние для современного человека. Сегодня в этом виде спорта набирает популярность пневматическое оружие. Родился даже необычный вид соревнований для школьников, который можно назвать "биатлоном с пневматикой". Чтобы достичь высоких результатов, спортсменам приходится постоянно заботиться о техническом состоянии оружия и иметь возможность объективно оценить его характеристики. Одну из важнейших измеряет предлагаемый прибор. Он аналоговый и может быть повторен радиолюбителями, еще не освоившими компьютерную технику и программирование микропроцессоров.

По мере повышения квалификации стрелка неизбежно возникает потребность в точном знании начальной скорости пули и, соответственно, дульной энергии, которые в значительной степени зависят от технического состояния оружия и типа применяемых пуль. Найти в доступной литературе описание пригодной для самостоятельного изготовления конструкции измерителя скорости пули не удалось. Большинство из них — громоздкие механические приборы на базе вращающихся дисков и цилиндров, причем значение скорости приходится вычислять, измерив угловое или линейное расстояние между сделанными пулей пробоями.

Современные средства электроники позволяют создать простой по конструкции и удобный в пользовании бесконтактный измеритель скорости пули, идея которого была предложена еще Я. Перельманом в книге "Занимательная физика".

Основные технические характеристики

Измеряемая скорость, м/с . . . 50...400
Дрейф показаний после выстрела, %·мин⁻¹, не более 0,2
Напряжение питания, В 220
Потребляемая мощность, Вт, не более 2

Погрешность измерения скорости зависит от класса точности примененного в приборе микроамперметра.

Пневматические винтовки Ижевского механического завода (основного поставщика отечественного пневматического оружия на внутренний рынок) снабжены унифицированными прицельными приспособлениями. Основная мушка зафиксировано с помощью сопряженных конусных поверхностей и гайки. Это позволяет навинтить на дульный срез винтовки вместо гайки компактный фотозлектрический датчик скорости, изображенный на рис. 1.

Датчик состоит из резьбового адаптера 1, в котором просверлены четыре отверстия диаметром 2,5 мм для выпуска сжатого воздуха после вылета пули из ствола. Две пары излучающих диодов — фотодиод (4 и 7) размещены в радиально просверленных отверстиях щечек 3

и 8, изготовленных из фанеры толщиной 8 мм. Трубка 2 внутренним диаметром 8 мм продолжает ствол. Она сделана из колена телескопической радиоантенны. Защитный кожух 5 — отрезок алюминиевого баллона от дезодоранта. К разъему 6 подключают кабель, соединяющий датчик с измерительным узлом.

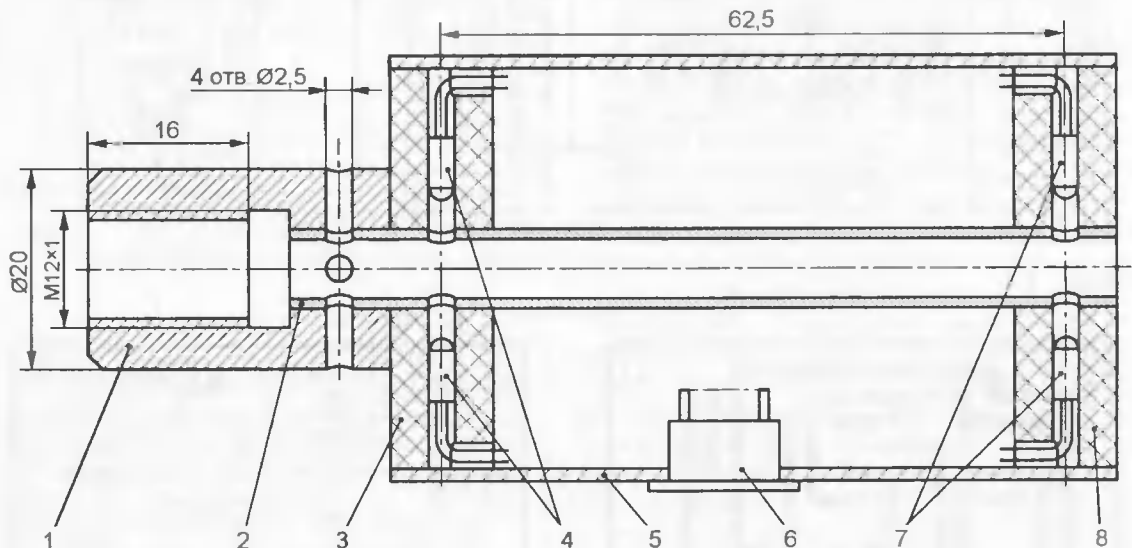


Рис. 1

Электрическая схема датчика показана на рис. 2. Две оптопары образованы излучающими ИК диодами VD1, VD2 и фотодиодами VD3, VD4. Излучающие диоды включены последовательно, протекающий через них ток (35 мА) ограничен резистором, находящимся в измерительном блоке. На фотодиоды VD3 и VD4 подано обратное напряжение, их фототок усиливают транзисторы VT1 и VT2, коллекторные нагрузки которых также находятся в измерительном блоке. Монтаж датчика — навесной. В щечки вбиты по три штыря из медной проволоки, к которым припаяны выводы деталей (на рис. 1 они условно не показаны).

Схема измерительного блока изображена на рис. 3. В исходном состоянии, когда световые потоки в оптопарах не перекрыты пролетающей пулей и транзисторы VT1, VT2 датчика открыты, уровни напряжения на входах R и S триггера DD1.1 нулевые, а сам триггер находится в состоянии с высоким уровнем на выходе (выводе 1). В момент пересечения пулей оптической оси первой оптопары (4 — на рис. 1; VD1 и VD3 — на рис. 2) ток через резистор

R2 прекращается и импульс высокого логического уровня на входе R переводит триггер DD1.1 в состояние с низким уровнем на выходе. В исходное состояние триггер возвращает воздействующий на вход S триггера импульс, генерируемый второй оптопарой (7 — на рис. 1; VD2 и VD4 — на рис. 2) при пересечении пулей ее оптической оси. Длительность импульса на выходе триггера DD1.1 равна времени, затраченному пулей на преодоление расстояния между осями оптопар. Она обратно пропорциональна скорости полета пули.

Преобразователь длительности импульса в пропорциональное ей напряжение выполнен на транзисторах VT1—VT4. Он работает по принципу зарядки конденсатора стабильным током. Источник зарядного тока — транзистор VT4. Для повышения выходного сопротивления в цепь его эмиттера включен еще один генератор тока на транзисторе VT3. Со светодиодами HL1, HL2 на базы транзисторов VT3, VT4 поступает напряжение смещения. Это повышает термостабильность зарядного тока.

В исходном состоянии транзисторы VT1, VT3 и VT4 закрыты, а VT2 открыт. Конденсаторы C9, C12 разряжены.

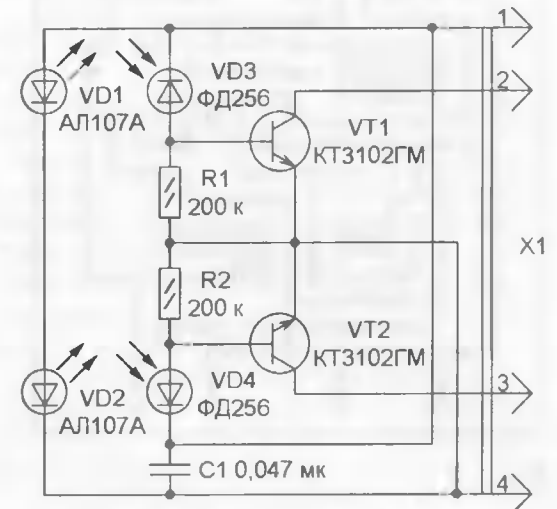


Рис. 2

С приходом в точку соединения резисторов R5, R6 импульса низкого логического уровня транзистор VT2 будет закрыт, а транзистор VT1 — открыт. Через светодиоды HL1, HL2 потечет ток, генератор тока на транзисторах VT3, VT4 перейдет в рабочий режим, напряжение на конденсаторе C9 начнет линейно нарастать. Значение зарядного тока

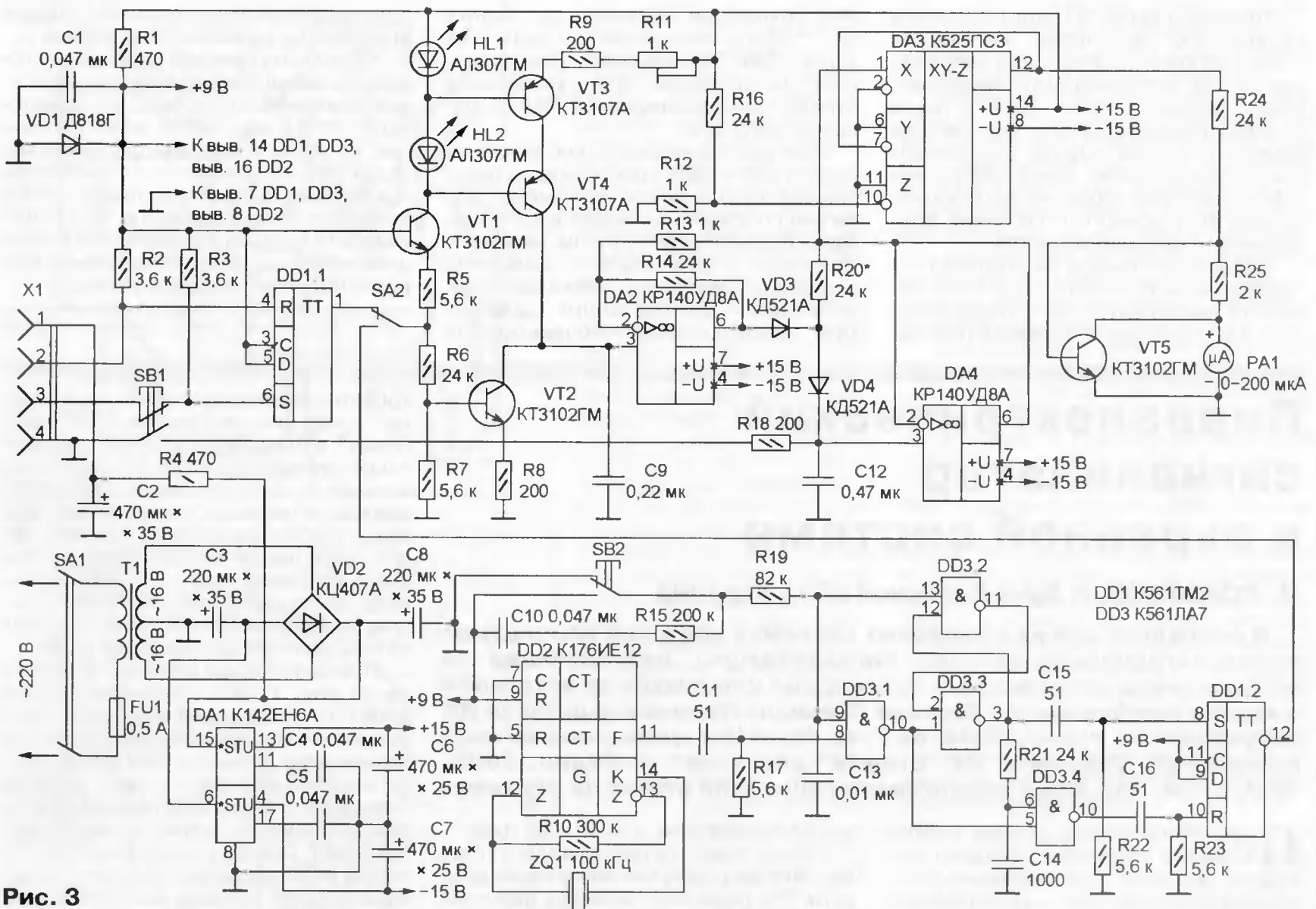


Рис. 3

и пропорциональную ему скорость нарастания напряжения устанавливают подстроечным резистором R11.

Напряжение с конденсатора C9 поступает на запоминающий узел, выполненный на ОУ DA2, DA4 и конденсаторе C12. Обратная связь, которой охвачены оба ОУ, поддерживает равными значения напряжения на конденсаторах C9 и C12 в процессе зарядки первого. По окончании измерительного импульса, как только напряжение на конденсаторе C9 начинает уменьшаться, закрывшийся диод VD3 препятствует разрядке конденсатора C12, а ток, протекающий через резистор R20 и диод VD4, компенсирует утечки. Напряжение на конденсаторе C12 и на выходе ОУ длительное время сохраняется неизменным, давая возможность сделать отсчет. В изготовленном автором приборе напряжение на выходе запоминающего узла (выводе 6 ОУ DA4) уходит не более чем на 1 % за 5 мин.

Для вычисления скорости напряжение, прямо пропорциональное длительности измерительного импульса, поступает на вход X аналогового умножителя DA3, включенного по схеме вычислителя отношения двух величин. Его выходное напряжение $U_{\text{вых}}$ определяется формулой

$$U_{\text{вых}} = 10 \frac{U_z}{U_x},$$

где U_z — напряжение на входе Z, В; U_x — напряжение на входе X, В. Напряжение $U_{\text{вых}}$ пропорциональное измеряемой

величине — скорости пули, поступает через резисторы R24, R25 на стрелочный микроамперметр PA1, шкала которого проградуирована в метрах в секунду. Транзистор VT5 защищает микроамперметр от перегрузки при нулевом напряжении на входе X микросхемы DA3.

Калибратор измерителя скорости состоит из генератора на микросхеме DD2 с кварцевым резонатором на 100 кГц, компаратора на элементе DD3.1, первого RS-триггера на элементах DD3.2, DD3.3 и второго RS-триггера DD1.2. Генератор работает непрерывно. Период повторения импульсов на выходе F микросхемы DD2 равен 320 мкс.

В исходном состоянии на выходе первого триггера (выходе элемента DD3.3) установлен низкий уровень, а на выходе второго — высокий. При нажатии на кнопку SB2 "Калибровка" напряжение на конденсаторе C13, соединенном с входом элемента DD3.1, плавно нарастает и по достижении им уровня переключения элемента первый же импульс с вывода 11 микросхемы DD2 переводит первый триггер в состояние с высоким уровнем на выходе элемента DD3.3.

Нарастающий перепад напряжения на этом выходе через дифференцирующую цепь R22C15 установит второй триггер в состояние с низким уровнем на инверсном выходе. Импульс, сформированный цепью R17C11, не сможет пройти на вход R второго триггера, так как интегрирующая цепь R21C14 некоторое время поддерживает на одном из входов элемента DD3.4 низкий уровень.

Однако очередной импульс с выхода элемента DD3.1 уже пройдет через элемент DD3.4 и возвратит триггер DD1.2 в исходное состояние. Таким образом, на инверсном выходе триггера будет сформирован одиночный импульс низкого уровня, длительность которого равна периоду повторения импульсов на выходе F генератора DD2.

При расхождении между оптическими осями оптопар 62,5 мм длительность калибровочного импульса соответствует скорости пули 195,3 м/с. В положении переключателя SA2, противоположном показанному на схеме, этот импульс поступает на вход преобразователя "время-амплитуда" вместо импульса от датчика.

Транзисторы KT3102ГМ в датчике можно заменить на KT3102ЛМ. Все транзисторы измерительного блока заменяются любыми маломощными соответствующей структуры с коэффициентом передачи тока не менее 100. Вместо излучающих диодов АЛ107А можно применить АЛ115А, а фотодиоды ФД256 заменить на ФД-21КП или ФДК227. Импортный аналог перемножителя K525ПС3 — AD534.

Подстроечный резистор R11 — СП5-1ВА или другой многооборотный. Постоянные резисторы и конденсаторы могут быть любых типов. Это не относится, однако, к конденсаторам C9 и C12, которые должны быть пленочными (например, серий К73, К76, К77) или другими с высококачественной изоляцией и минимальным током утечки.

Трансформатор Т1 должен иметь габаритную мощность не менее 2 В·А и вторичную обмотку на напряжение 30...35 В (с отводом от середины). Микроамперметр РА1 — М906 с током полного отклонения 200 мкА. Его можно заменить любым другим стрелочным микроамперметром. Номиналы резисторов R24, R25 обратно пропорциональны току полного отклонения примененного микроамперметра.

Собранный прибор необходимо откалибровать. Включите его в сеть, закройте выключатель SA1, переключатель SA2 переведите в нижнее (по схе-

ме) положение. Нажмите на кнопку SB1 "Сброс показаний", а затем на кнопку SB2 "Калибровка". Подстроечным резистором R11 установите стрелку микроамперметра РА1 на деление 195,3 м/с.

Еще раз последовательно нажав на кнопки SB1 и SB2, проследите за поведением стрелки микроамперметра. Если она со временем уходит вправо, замените резистор R20 другим, меньшего номинала, а если влево — большего. Операцию повторите несколько раз, добиваясь минимального дрейфа. При необходимости скорректируйте

подстроечным резистором R11 показания прибора в режиме "Калибровка".

Калибровку прибора необходимо повторять перед каждым сеансом измерений. Выполнив ее, переведите переключатель SA2 в верхнее по схеме положение, на конец ствола винтовки наведите датчик и соедините его с измерительным блоком. Зарядите винтовку, кратковременно нажмите на кнопку SB1 и произведите выстрел в мишень или в пулеулавливатель. Отсчитайте значение скорости по шкале микроамперметра.

Редактор — А. Долгий, графика — А. Долгий

Пирозлектрический сигнализатор в охранной системе

И. КОРОТКОВ, г. Буча Киевской обл., Украина

В последнее время в охранных системах все чаще используют пирозлектрические датчики—сигнализаторы, реагирующие на перемещение нагретых тел. Наш журнал уже знакомил читателей с такими приборами (А. Сергеев "Пирозлектрические датчики ИК излучения". — Радио, 2004, № 7, с. 49—51) и примерами их применения (Б. Савченко "ИК "сторож" для дачи". — Радио, 2005, № 3, с. 34, 35). Ниже представлена еще одна статья на эту тему.

Пирозлектрические датчики инфракрасного излучения обладают довольно высокой чувствительностью, удобны в подключении и сравнительно недороги. Однако, как показывает практика, зачастую дешевые датчики склонны к самопроизвольным (ложным) срабатываниям. Так, наиболее доступные и широко распространенные датчики "SRP PLUS" давали в среднем одно-два ложных срабатывания за время около восьми часов. По этой причине применение пирозлектрических датчиков в охранных системах требует принятия мер по борьбе с ложными срабатываниями.

Описанное ниже устройство позволяет с успехом использовать практически любой пиродатчик для надежной охраны помещения. Датчик представляет собой самостоятельный электронный блок, к которому подведено напряжение питания 12 В. При отсутствии движения в зоне обзора датчика сопротивление между выводами "Relay" минимально (несколько десятков ом — "контакты замкнуты"), при срабатывании — увеличивается до десятков мегаом ("контакты разомкнуты").

Минимальное время реакции датчика — 2...3 с, даже при быстром движении объекта в зоне чувствительности. При случайных ложных срабатываниях это время обычно не превышает. Если объект движется перед датчиком более длительное время, то выводы "Relay" могут все это время находиться в состоянии "разомкнуто" или периодически замыкаться и размыкаться, если объект то входит в зону, то уходит из нее.

Дальность действия и угол обзора зависят от типа датчика. В частности, у прибора "SRP PLUS" дальность дейст-

вия достигает 15 м, а угол — 90 град.

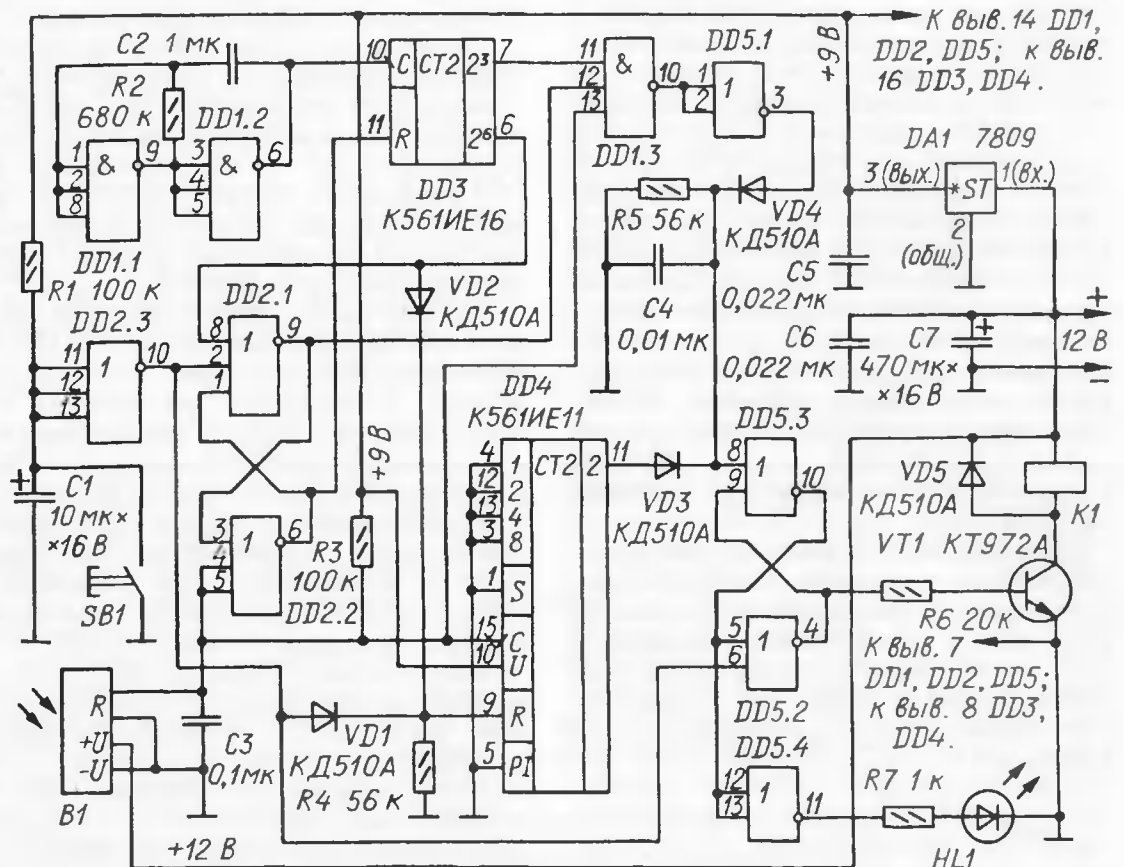
После подачи питания датчик в течение 30 с не реагирует ни на какие объекты. Это позволяет человеку, включившему систему охраны, выйти из помещения, не опасаясь преждевременного ее срабатывания.

Принцип действия электронного узла, работающего совместно с датчиком, основан на том, что исполнительное ус-

тройство охранной системы включается не сразу после размыкания цепи "Relay", а только в том случае, когда длительность разомкнутого состояния достигнет 6...8 с или цепь разомкнется дважды в течение определенного времени. Поскольку система при этом будет срабатывать с задержкой, необходимо учитывать указанное обстоятельство, располагая прибор таким образом, чтобы он успел уверенно среагировать на наличие постороннего лица.

Принципиальная схема узла показана на рис. 1. При включении питания цепь R1C1 формирует импульс низкого уровня, благодаря которому на выходе логического элемента DD2.3 появляется импульс высокого уровня, устанавливающий счетчик DD4 по входу R в нулевое состояние, а триггер на элементах DD2.1, DD2.2 — в состояние, при котором на его верхнем по схеме выходе будет низкий уровень. Единичный уровень с нижнего выхода этого триггера запрещает работу счетчика DD3.

На нижних по схеме входах элемента DD2.2 и входе С счетчика DD4 — низкий уровень, поскольку выходные выводы R ("Relay") датчика В1 замкнуты.



DD1 K561ЛА9; DD2 K561ЛЕ10; DD5 K561ЛЕ5; HL1 АЛ307БМ.
Рис. 1

счет импульсов и через 64 такта на его выходе 26 появится высокий уровень, который переключит триггер DD2.1, DD2.2 в первоначальное состояние. Если же в течение этого времени датчик сработает дважды, на выходе 2 счетчика DD4 появится высокий уровень, который также переключит триггер DD5.2, DD5.3 и замкнутся контакты K1.1.

В случае, когда датчик сформирует только один импульс, на шестьдесят четвертом такте счетчик DD4 обнулится импульсом, прошедшим через диод VD2. Устройство можно при необходимости в любой момент принудительно переключить в состояние готовности нажатием на кнопку SB1.

Питать узел можно от нестабилизированного источника напряжением 12 В. Все микросхемы питает внутренний стабилизатор DA1.

Задержка срабатывания системы, как говорилось выше, более 30 с. При необходимости увеличить задержку вдвое нужно заменить резистор R1 на другой — сопротивлением 3 МОм и конденсатор C1 — емкостью 30 мкФ. Конденсатор следует выбрать с минимальным током утечки.

Электронный узел собран на печатной плате из фольгированного с обеих сторон стеклотекстолита толщиной 1,5 мм. Чертеж платы представлен на рис. 2. На плате расположены все детали, кроме датчика В1.

В узле использованы резисторы МЛТ-0,125; оксидные конденсаторы на напряжение не менее 16 В, например, К50-35 или другие подобные. Диоды можно заменить на КД521, КД522 с любым буквенным индексом. Вместо транзистора КТ972А можно использовать КТ972Б, 2SD1111 или в крайнем случае из серий КТ815, КТ503.

Микросхемы можно заменить на аналогичные серии К1561 или использовать импортные: К561ЛЕ10 — CD4025, К561ЛА9 — CD4023, К561ЛЕ5 — CD4001, К561ИЕ16 — CD4020, К561ИЕ11 — CD4516. Реле — РЭС49, исполнение РС4.569.425 (либо РС4.569.431) или по новой классификации РС4.569.421-02 (либо РС4.569.421-08), а также любое другое, подходящее по размерам и надежно срабатывающее при напряжении 12 В. Стабилизатор напряжения 7809 можно заменить на КР142ЕН8 с буквенным индексом А или Г.

На основе пиродатчика и описанного узла была собрана система охраны для строящегося частного дома. Будущий хозяин проживал в пяти минутах ходьбы от места строительства и требовалось как-то оповещать его о срабатывании системы. Было решено использовать

для этого мобильный телефон. В результате получилось интересное устройство, которое может найти применение во многих других ситуациях.

Мобильные телефоны сейчас очень распространены, многие исправные уже вышли из употребления. Для системы подойдет любой дешевый мобильный аппарат с минимальным набором функций, причем он остается пригодным для использования по прямому назначению. Эта система при срабатывании датчика обеспечивает связь с другим мобильным или обычным телефоном, желательно с определителем номера.

Для совместной работы с мобильным телефоном электронный узел можно упростить, удалив из него триггер DD5.2, DD5.3. Измененная часть схемы изображена на рис. 3. Принцип действия узла остается прежним. Контакты K1.1 припаивают параллельно контактам кнопки "Yes" (поднятие трубки) мобильного телефона. При срабатывании датчика контакты реле замыкают выводы кнопки и телефон производит вызов по заранее установленному в меню номеру. Сам телефон с сетевым источником питания, подключенным к нему, располагают в небольшой коробке вместе с платой узла и пиродатчиком. Чувствительный элемент датчика должен выступать из коробки. Светодиод в датчике следует отключить путем снятия специальной перемычки (как это описано в прилагаемой к датчику инструкции).

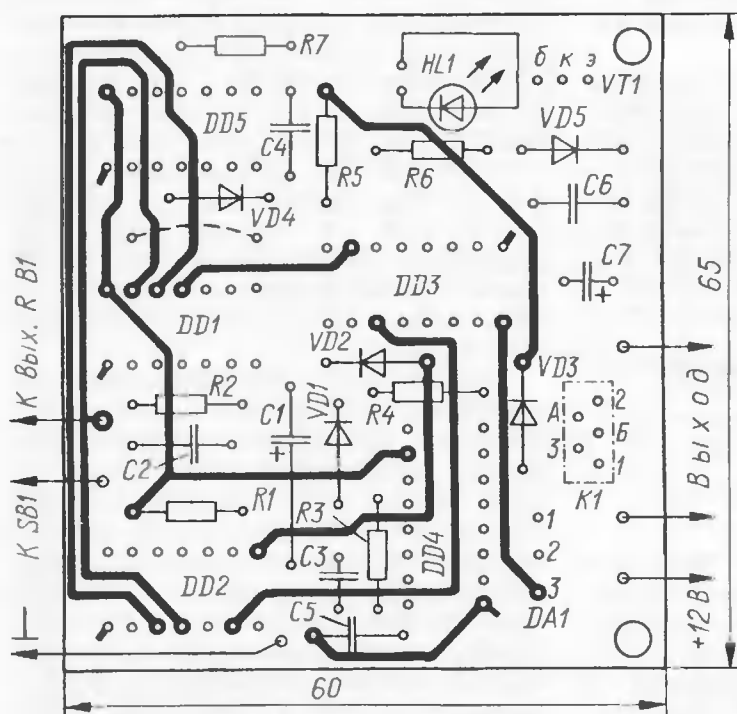
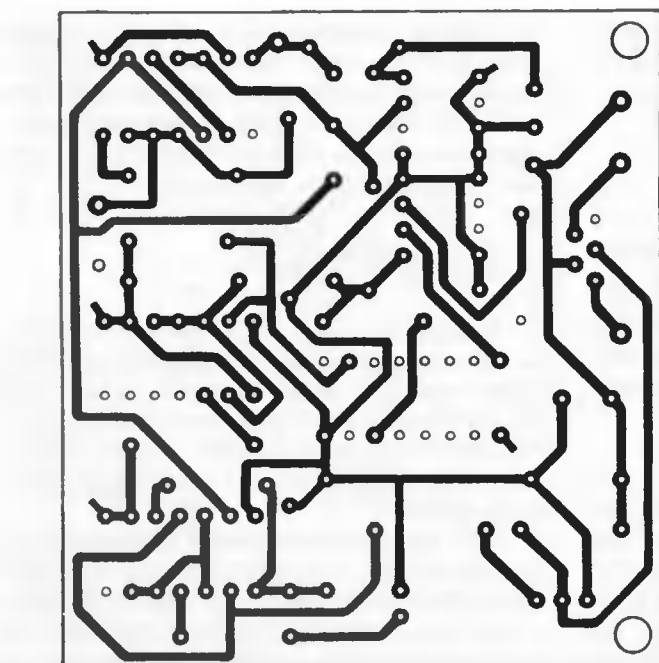


Рис. 2

Триггер на элементах DD5.2, DD5.3 также установится в состояние, при котором транзистор VT1 закрыт и реле K1 обесточено, контакты K1.1, управляющие исполнительным устройством, разомкнуты; индикатор HL1 выключен. При срабатывании пиродатчика В1 его выходная цепь размыкается и на двух нижних входах элемента DD2.2 триггера устанавливается высокий уровень, который переключает триггер в противоположное состояние. На входе R счетчика DD3 установится низкий уровень.

Счетчик начнет подсчет импульсов, поступающих с генератора на элементах DD1.1, DD1.2. С приходом восьмого импульса на выходе 23 счетчика появится высокий уровень. Если при этом на нижнем входе элемента DD1.3 будет также высокий уровень, т. е. выход датчика продолжает оставаться разомкнутым, то элемент DD1.3 перейдет в нулевое состояние, что приведет к переключению триггера DD5.2, DD5.3, срабатыванию реле K1 и замыканию контактов K1.1; включится светодиод HL1.

Если же выход датчика к этому моменту замкнется, то элемент DD1.3 не переключится. Счетчик DD3 продолжит

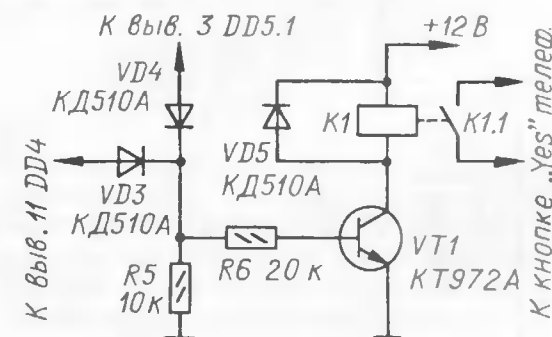


Рис. 3

Для приведения системы в действие сначала, не подключая узел к источнику питания, включают мобильный телефон (у него есть собственная батарея аккумуляторов) и заносят в его телефонную книгу номер, по которому он будет выполнять вызов. Курсор устанавливают на этом номере, остается только нажать на кнопку "Yes" и телефон начнет его набирать. Далее к электронному узлу подают питание, коробку оставляют в заранее подготовленном неприметном месте, направив датчик в зону охраны, и уходят.

Налаживания устройство не требует и при правильной сборке из заведомо исправных деталей работоспособно сразу. Частота тактового генератора DD1.1, DD1.2 при указанных на схеме номиналах резистора R2 и конденсаторе C2 — около 1 Гц. Отсюда следует, что минимальная длительность разомкнутого состояния выхода датчика, при которой сработает сигнализация, — около 8 с, а время, за которое могут пройти два импульса с датчика, — соответственно около 64 с. При необходимости можно изменить это время изменением тактовой частоты генератора.

Редактор — Л. Ломакин, графика — Л. Ломакин

Электронный терморегулятор для масляного обогревателя

Б. СОКОЛОВ, г. Протвино Московской обл.

Вышедшему из строя электромеханическому терморегулятору бытового масляного обогревателя бывает трудно найти замену. Еще труднее отремонтировать его своими силами и откалибровать после ремонта. Автор предлагает установить вместо такого регулятора электронный, не требующий к тому же калибровки по образцовому термометру.

Предлагаемый электронный терморегулятор разработан и изготовлен для замены неисправного электромеханического, встроенного в масляный обогреватель UOR-7015 мощностью 1,5 кВт. Он с успехом был установлен и в более мощный (2,5 кВт) обогреватель UOR-1125.

Регулятор поддерживает в месте установки датчика заданную в интервале 0...70 °С температуру с точностью ±1 °С. Коммутация нагревательного элемента — бесконтактная с помощью симистора. Прибор может быть встроен в обогреватель или выполнен в виде отдельного блока.

Схема электронного терморегулятора показана на рис. 1. Узел его питания от сети 220 В, 50 Гц собран по бестрансформаторной схеме с гасящим конденсатором С1. Резистор R2 ограничивает пусковой ток в момент подключения к сети, а резистор R1 разряжает конденсатор С1 после отключения от нее.

Выпрямленное диодным мостом VD1 напряжение сглаживают конденсаторы С4 и С6, а стабилитрон VD2 ограничивает его на уровне 12 В. Это напряжение питает двоякий компаратор DA1. Напряжение 5 В, подаваемое через резистор R3 в цепь датчика BK1, до-

(по схеме) выводе переменного резистора R17 соответствовало нижней границе интервала регулирования. При 0 °С (273 К) это — 2,73 В. Номиналы резисторов R17 и R18 должны в этом случае удовлетворять пропорции

$$\frac{R17}{3,43 - 2,73} = \frac{R18}{2,73}$$

Исходя из нее, нетрудно вычислить необходимый номинал резистора R18, если номинал переменного резистора R17 отличается от указанного на схеме. Аналогичную пропорцию можно составить и для иных границ интервала регулирования.

При температуре ниже заданной напряжение на неинвертирующем входе компаратора DA1.1, поступающее с датчика, меньше установленного на его инвертирующем входе переменным резистором R17. Выходной транзистор компаратора открыт, и в цепи излучающий диод оптрона U1 — светодиод HL2 — резистор R16 течет ток. Благодаря имеющемуся в оптроне U1 узлу синхронизации его фотосимистор, а с ним и симистор VS1 открываются строго в начале каждого полупериода сетевого напряжения, что снижает уровень создаваемых симистором помех. На нагревательные элементы поступает сетевое напряжение, о чем сигнализирует светодиод HL2.

Когда в результате повышения температуры напряжение на датчике BK1 превысит образцовое, выходной транзистор компаратора DA1.1 будет закрыт. Симистор VS1 перестанет открываться, отключив нагревательные элементы от сети, а светодиод HL2 погаснет. Будет открыт выходной транзистор компаратора DA1.2, служащего инвертором, и в результате включен светодиод HL1, сигнализирующий, что обогреватель подключен к сети, но не работает, так как температура выше заданной.

Резистор R7 обеспечивает необходимый гистерезис компаратора DA1.1. Резисторы R9, R12 нужны для нормальной работы фотосимистора оптрона U1. Цепь R8C9 подавляет выбросы напряжения на симисторе VS1.

Односторонняя печатная плата электронного терморегулятора изображена на рис. 2. Она изготовлена из фольгированного стеклотекстолита толщиной 1,5...2 мм. Оксидные конденсаторы С4, С8 — импортные или отечественные К50-35 с допустимой рабочей температурой не менее 85 °С. Конденсаторы С1, С9 — пленочные К73-17. Остальные конденсаторы керамические. Подстроечный резистор R15 — СП5-2ВБ или другой многооборотный. Переменный резистор R17 — проволочный ППБ-3В. Его устанавливают взамен задатчика температуры механического регулятора, удаленного из обогревателя.

Вместо импортного симистора BT139-800 можно с успехом использовать отечественный ТС-112-16 или ТС-122-25. Симистор закрепляют через изолирующую слюдяную прокладку на теплоотводе, установленном за передней панелью обогревателя. Здесь же размещают печатную плату. Датчик LM335AZ крепят к передней панели так,

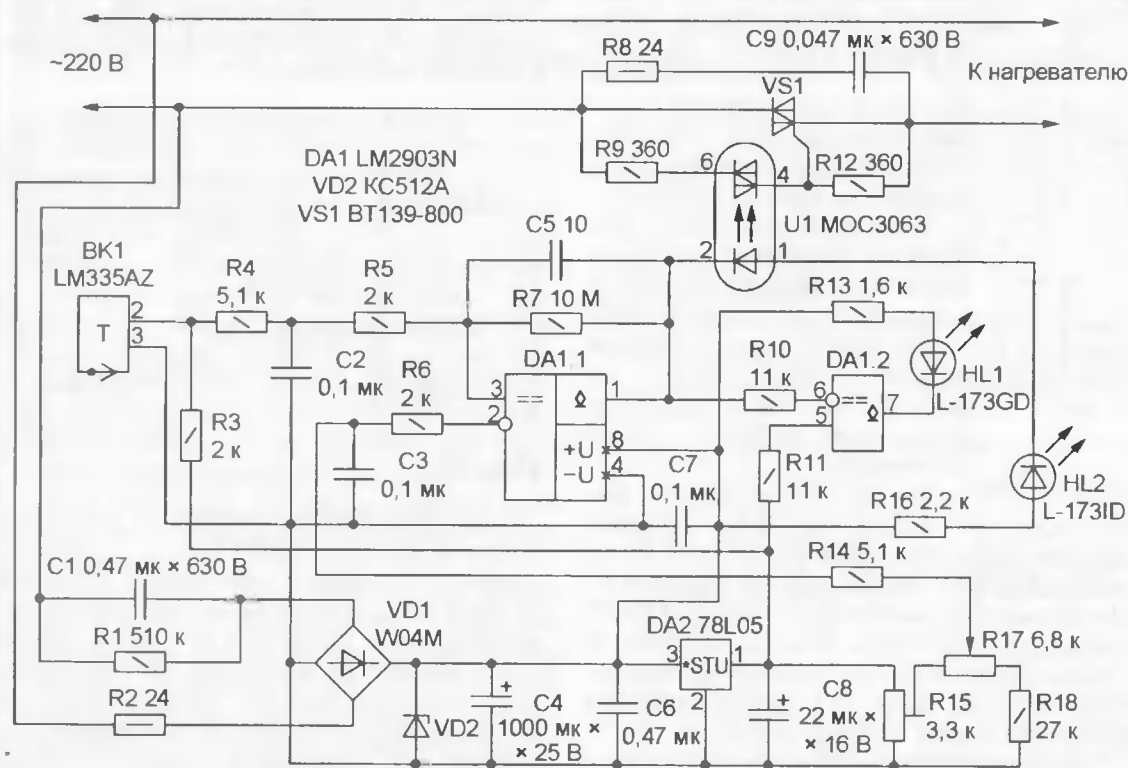


Рис. 1

Примененный в регуляторе датчик температуры LM335AZ — аналог полупроводникового стабилитрона с нормированной зависимостью напряжения стабилизации от температуры. Изготовитель гарантирует, что в температурном интервале от -40 до +100 °С и токе через датчик 0,45...5 мА эта зависимость линейная с крутизной 10 мВ/°С при абсолютной погрешности, не выходящей за пределы ±1 °С. Это позволяет отказаться от калибровки датчика пользователем. Достаточно устанавливать порог срабатывания регулятора по напряжению равным значению, вычисленному исходя из характеристики датчика.

полнительно стабилизировано интегральным стабилизатором DA2. Оно же служит образцовым для формирования порогового напряжения, с которым компаратор DA1.1 сравнивает зависящее от температуры напряжение, поступающее с датчика.

Подстроечным резистором R15 необходимо установить на левом (по схеме) выводе переменного резистора R17 напряжение, равное напряжению датчика при максимальной температуре — верхней границе заданного интервала регулирования. Например, температуре 70 °С (343 К) соответствует напряжение 3,43 В. Номинал резистора R18 выбирают таким, чтобы напряжение на правом

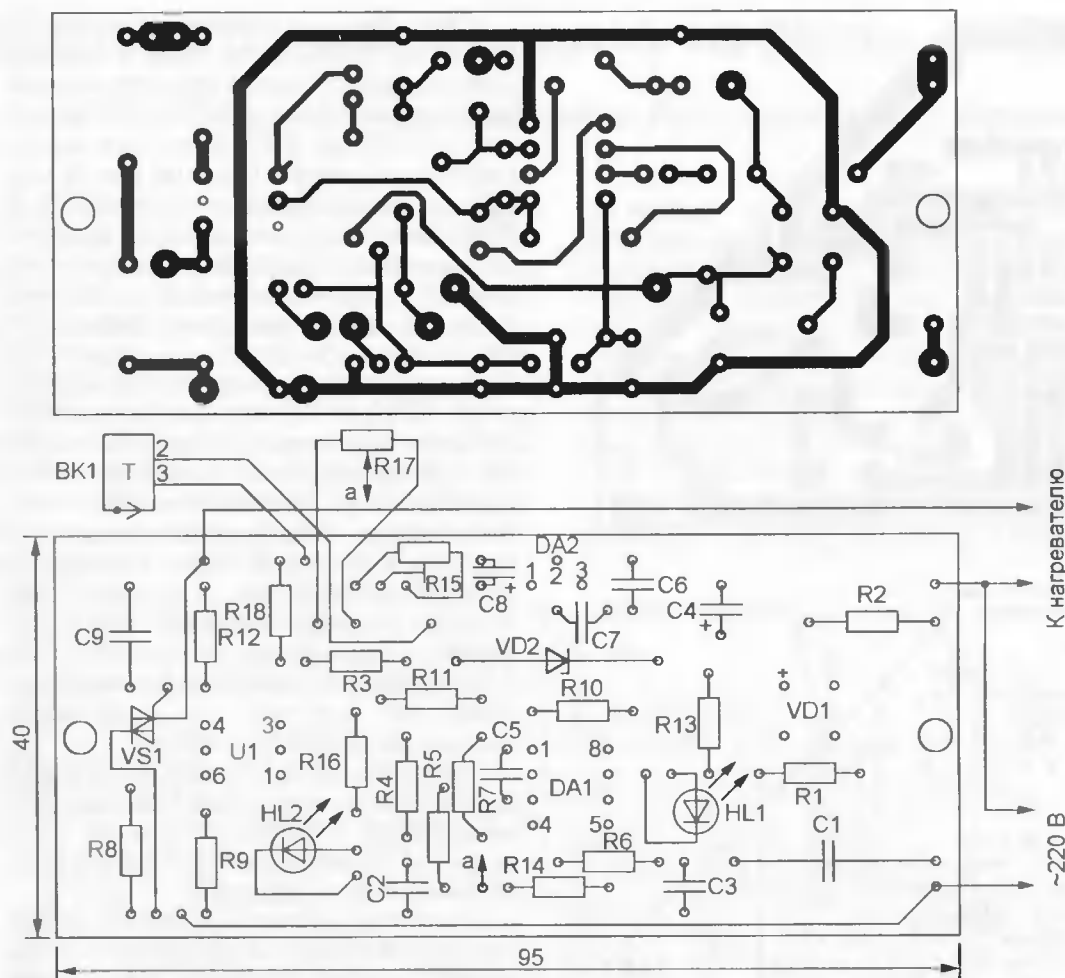


Рис. 2

Редактор – А. Долгий, графика – А. Долгий

Регулятор угла ОЗ на PIC16F84

А. ДОЛГАНОВ, г. Златоуст Челябинской обл.

В целесообразности применения электронных регуляторов угла опережения зажигания (ОЗ) на автомобиле сейчас уже почти никто не сомневается. Они позволяют существенно повысить эксплуатационную надежность системы зажигания. Анализ известных решений регулятора показывает, что они нередко довольно громоздки по схеме и не всегда устойчивы в работе. Ниже описано еще одно устройство, требующее минимума деталей и имеющее приемлемую точность отсчета угла ОЗ.

Как известно, для поддержания оптимальных мощностных и экологических характеристик автомобильного двигателя в условиях постоянно меняющихся оборотов коленчатого вала пред-

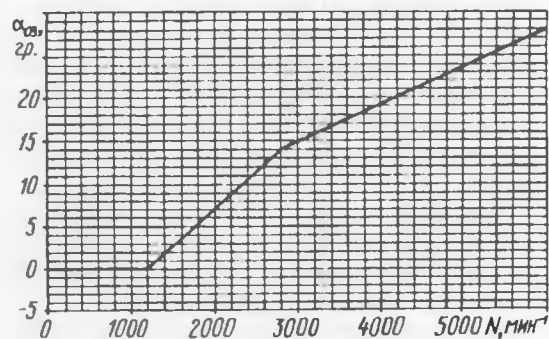


Рис. 1

назначен центробежный регулятор угла ОЗ. Это механическое устройство выполнено так, чтобы угол ОЗ зависел от частоты вращения вала определенным образом. Типовая характеристика центробежного регулятора двигателя ВАЗ 21213 "Нива", взятая из пособия по ремонту этого автомобиля, показана на рис. 1.

По мере эксплуатации автомобиля из-за износа и ряда иных причин характеристика регулятора все более отклоняется от типовой, что приводит к ухудшению работы двигателя. Гораздо стабильнее работает электронный аналог центробежного регулятора.

Описываемый ниже электронный регулятор разработан применительно к автомобилю ВАЗ-21213 "Нива", обо-

чтобы он измерял температуру окружающего обогреватель воздуха, и соединяют с печатной платой витой парой проводов.

Светодиоды можно использовать любые соответствующего цвета свечения, в том числе отечественные. Если в обогревателе световая сигнализация режима уже предусмотрена, можно не монтировать на печатную плату светодиод HL2, заменив его перемычкой. Но при изготовлении электронного терморегулятора в виде отдельного блока светодиод HL2 лучше установить в любом случае.

Налаживая изготовленный терморегулятор, нужно соблюдать осторожность и не забывать, что все его элементы имеют непосредственную связь с сетью. Прежде всего необходимо убедиться в наличии напряжения 12 В между выводами стабилитрона VD2. Затем подстроечным резистором R15 установить на левом по схеме выводе переменного резистора R17 напряжение 3,43 В относительно общего провода (выв. 4 DA1, выв. 2 DA2). Вращая ручку регулятора температуры (переменного резистора R17), следует убедиться, что нагреватель включается и выключается, контролируя это по светодиодным индикаторам.

рудованному бесконтактной системой зажигания с датчиком Холла. Датчик Холла вырабатывает прямоугольные импульсы скважностью, равной 3, т. е. длительность импульса напряжения низкого уровня равна одной трети периода, а длительность паузы (высокий уровень) — двум третям периода. Один период соответствует половине оборота коленчатого вала двигателя. Накопление энергии в катушке зажигания начинается в момент, когда от датчика Холла поступает сигнал высокого уровня, а искрообразование происходит в момент обратного перепада напряжения от высокого уровня к низкому.

Схема регулятора представлена на рис. 2. Микроконтроллер PIC16F84A выбран для регулятора потому, что имеет широкое распространение, приемлемую стоимость, возможность многократного перепрограммирования с помощью широко распространенного программатора PonyProg, доступность документации и программы отладки

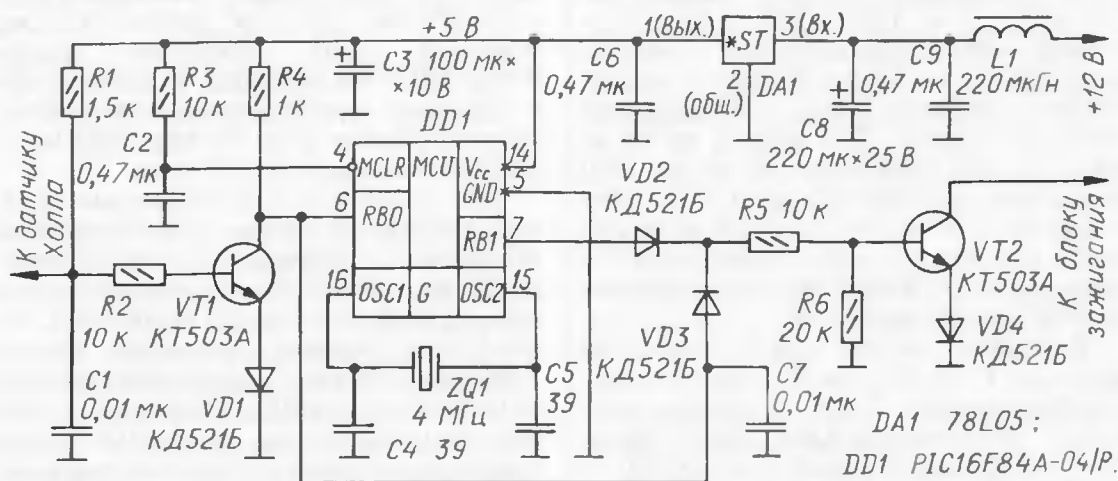


Рис. 2

MPLAB. Резистор R1 — нагрузка датчика Холла (выходная ступень датчика выполнена на транзисторе с открытым коллектором). Цепь R3C2 служит для предустановки контроллера DD1 при включении питания и для задержки начала его работы на некоторое время до окончания переходных процессов в регуляторе. Конденсаторы C4, C5 и кварцевый резонатор ZQ1 — элементы тактового генератора контроллера DD1. Вывод микроконтроллера RB0 запрограммирован как вход, а вывод RB1 — как выход.

На транзисторах VT1 и VT2 собраны инверторы сигнала. Диоды VD2, VD3 включены по схеме элемента ИЛИ. Диоды VD1, VD4 повышают четкость работы инверторов. Конденсаторы C1, C7 предназначены для защиты от помех в цепях сигнала.

Узел питания выполнен по стандартной схеме на стабилизаторе DA1. Дроссель L1 с конденсаторами C3, C6, C8, C9 защищают устройство от помех со стороны бортовой сети автомобиля.

Как следует из технической документации на микроконтроллер PIC16F84A, при его работе со стандартным кварцевым резонатором на частоту 4 МГц выполнение одной команды происходит за 1 мкс, за исключением команд перехода, которые в случае, если условие верно, выполняются за 2 мкс.

При включении зажигания на выходе датчика Холла может быть как низкий, так и высокий уровень. По логике работы программы микроконтроллер в это время, а также и при работе двигателя на холостых оборотах формирует на выходе RB1 сигнал низкого уровня. Этот сигнал никак не воздействует на состояние второго инвертора, так как диод VD2 закрыт. Поэтому сигнал с датчика Холла, пройдя два инвертора, попадает на блок зажигания в первоначальной фазе. В соответствии с программой на выходе RB1 сохраняется сигнал низкого уровня до того момента, когда коленчатый вал двигателя достигнет частоты вращения 1200 мин⁻¹.

При дальнейшем увеличении оборотов микроконтроллер начнет формировать импульсы высокого уровня, опережающие по фазе входные, поэтому искрообразование будет происходить раньше. Опережение будет тем большим, чем выше частота вращения коленчатого вала двигателя. Задача программы микроконтроллера — измерить время, в течение которого напряжение с датчика Холла соответствует низкому уровню. Это время — параметр, прямо указывающий на частоту вращения коленчатого вала в момент измерения, а значит, дающий возможность рассчитать угол опережения зажигания в соответствии с вышеприведенной характеристикой.

В основе расчета лежит известная формула $F = N/30$, где F — частота искрообразования, Гц; N — частота вращения коленчатого вала, мин⁻¹. Если $N = 1300$ мин⁻¹, то $F = 1300/30 = 43,33$ Гц. Период искрообразования

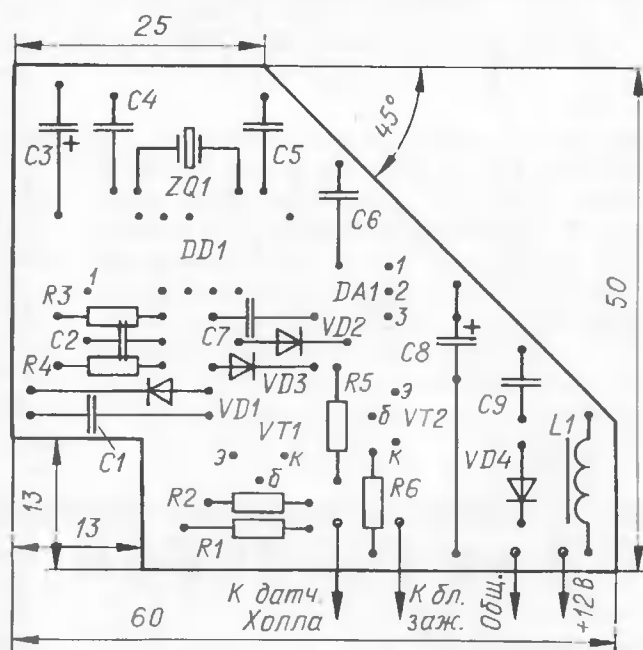
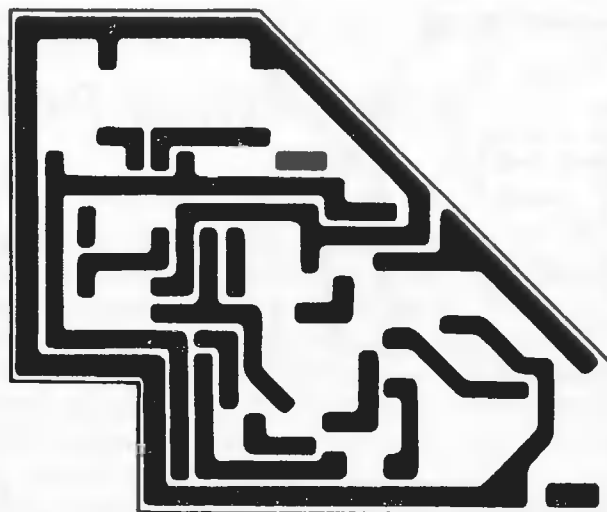


Рис. 3

$T = 1000000/43,33 = 23077$ мкс. Далее определяют время, в течение которого сигнал от датчика Холла находится в состоянии низкого уровня (скважность определена конструктивно и близка к трем); $t_n = T/3 = 23077/3 = 7692$ мкс.

В программе организован счетчик с периодом повторения отсчетов 6 мкс. Счетчик начинает счет времени в момент перепада уровня на выходе датчика Холла от высокого уровня к низкому, а при обратном перепаде останавливается, досчитав до числа $7692/6 = 1282$. Теперь нужно определить, на какой угол повернется коленчатый вал двигателя за 6 мкс при 1300 мин⁻¹. Зная, что одно искрообразование происходит при повороте коленчатого вала на 180 град., время, за которое этот поворот происходит, равно 23077 мкс при этой частоте. Поэтому искомый угол поворота равен $6 \cdot 180/23077 = 0,0468$ град. В соответствии с заводской характеристикой центробежного регулятора угол ОЗ при 1300 мин⁻¹ должен быть равен 0,875 град.

Для расчета угла в программе организован второй счетчик, работающий на вычитание, а период отсчетов увеличен до 13 мкс путем добавления в цикл счета команд NOP. Зная число импульсов, отсчитанных первым счетчиком, равное 1282 для 1300 мин⁻¹, программа вычитает из этого числа 106 и запускает второй счетчик на вычитание. Число 106 задает смещение по оси Y всей линии диаграммы в пределах от 1200 до 2800 мин⁻¹.

Соотношение периода повторения отсчетов первого счетчика к периоду повторения отсчетов второго определяет наклон характеристики. В пределах от 1200 до 2800 мин⁻¹ эти значения равны соответственно 6 и 13 мкс. При частоте вращения от 2800 до 6000 мин⁻¹ для уменьшения угла наклона характеристики те же значения равны соответственно 6 и 12 мкс, а число, вычитаемое из результата счета первого счетчика, равно 65. При увеличении частоты вращения сверх 6000 мин⁻¹ угол опережения зажигания устанавливается равным нулю, предотвращая дальнейшее неконтролируемое увеличение оборотов. Диаграмма, полученная в результате расчета в Microsoft Excel, отличается от показанной на рис. 1 в связи с тем, что угол опережения зажигания оцифрован и рассчитан в соответствии с программой работы микроконтроллера, но отличия не превышают в среднем доли процента.

Регулятор угла ОЗ включают в разрыв провода, идущего от выхода датчика Холла к блоку зажигания. Проводники питания датчика Холла надо оставить без изменений.

Регулятор смонтирован на печатной плате из фольгированного стеклотекстолита толщиной 1 мм, установленной в корпусе блока зажигания 95.3734. Чертеж платы изображен на рис. 3. Все детали припаяны непосредственно к печатным проводникам, без отверстий. Плата двумя винтами М3 привинчена к крышке-теплоотводу блока зажигания, для чего в крышке просверлены два отверстия и нарезана резьба. Обе платы — блока зажигания и регулятора — при сборке корпуса блока будут обращены одна к другой сторонами деталей. Это, во-первых, необходимо учитывать при выборе деталей регулятора и их монтаже на плату, а во-вторых, потребует взаимной коррекции положения отдельных деталей на обеих платах.

Для большей жесткости монтажа, необходимой для работы в условиях вибраций и ударов, готовую плату регулятора целесообразно окунуть в эпоксидную смолу или все детали фиксировать термоклеем. Контроллер установлен в панель, припаянную к плате (хотя для большей надежности лучше после программирования припаять его к плате непосредственно, без панели). Все соединения между платами размещают внутри корпуса блока зажигания.

Для монтажа регулятора в блок зажигания другой конструкции придется, возможно, изменить форму и размеры платы, применить другие детали.

В устройстве использованы резисторы С2-23 или им подобные, конденсаторы — импортные. Транзисторы КТ503А можно заменить на любые из серий КТ503, КТ315. Диоды подойдут любые из серий КД521, КД522, КД509, КД510. Кварцевый резонатор в металлическом корпусе — импортный. Микроконтроллер — PIC16F84A-04/P.

Стабилизатор 78L05 можно заменить любым пятивольтовым. Дроссель L1 — миниатюрный, импортного производства.

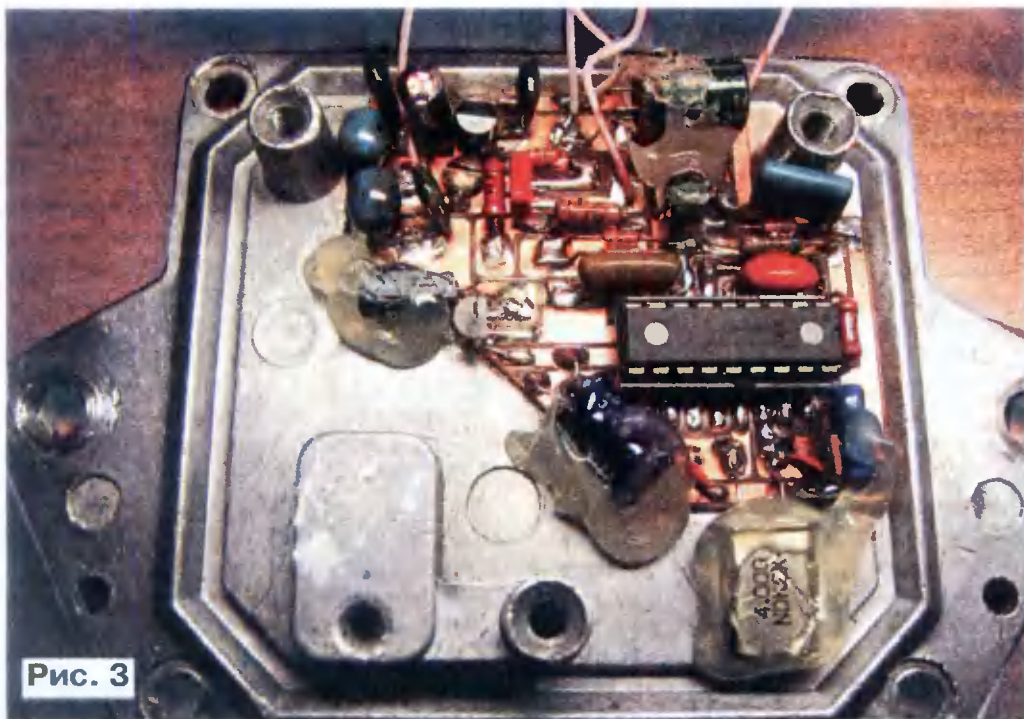


Рис. 3

Вид одного из вариантов регулятора, установленного на крышке блока зажигания (крышка снята), показан на рис. 4.

После установки регулятора на автомобиль следует заблокировать кулачки центробежного регулятора опережения зажигания. Проще всего связать их жесткой проволокой. Прерыватель—распределитель, устанавливаются в соответствии с инструкцией. Для автомобиля ВАЗ-21213 начальный угол установки зажигания соответствует нулю градусов.

Расчетная характеристика представлена в файле 16F84.xls. При достижении частоты вращения коленчатого вала 1200 мин⁻¹ микроконтроллер начинает формировать на выходе RB1 импульсы высокого уровня определенной длительности. При увеличении оборотов двигателя длительность импульсов на выводе RB1 увеличивается в соответствии с заданной характеристикой. Более подробно ознакомиться с работой программы можно, посмотрев файл 1684.asm. HEX-файл программы микроконтроллера представлен в таблице.

Программа контроллера написана и отлажена с помощью пакета программ MPLAB 5.11.00. Для нормальной работы пакета необходимо поместить папку 16F84 в корневой каталог диска C.

```
:020000000c28cA
:080008008c0003088d000d08b7
:1000100083008c0E0c0E090064008316Fd308600F0
:10002000831286106400061811286400061c152827
:1000300086108F018E01061c26288F0F18288E0A22
:10004000640006300E06031911281B2800300E0626
:100050000319152801300E060319522802300E0626
:10006000031D3628CA300F02031c52288d308F0220
:10007000031c8E036400000000000000000000006c
:100080000000000008F0b3A2864000000000000010
:10009000000000000000000008F0b44288E0b442855
:1000A0008614152854308F02031c8E0364000000050
:1000B00000000000000000000008F0b56280030F8
:1000c0000E0603196E2864000000000000000006
:1000d0000000000008F0b63288E0b63288614152800
:02400E00F53F7c
:00000001FF
```

Работа регулятора тестирована с помощью программы ISIS (см. статью А. Максимова "Моделирование устройств на микроконтроллерах с помощью программы ISIS из пакета PROTEUS VSM". — Радио, 2005, № 4, с. 30—32; № 5, с. 31—33; № 6, с. 30—32).

От редакции. Файл с текстом программы микроконтроллера размещен на ftp сервере журнала "Радио" по адресу <ftp://ftp.radio.ru/pub/2006/03/ruoz.zip>.

Редактор — Л. Ломакин, графика — Л. Ломакин, фото — автора

КОМПЛЕКСНОЕ СНАБЖЕНИЕ РЕМОНТНИКОВ РЭА

Ремонтным организациям и частным лицам предлагаем:

- отечественные и импортные радиоэлементы;
- электро-, радиоизмерительные приборы, оборудование, инструменты, материалы;
- схемы, сервис-мануалы, литературу по ремонту.

Каталог (А4, 550 стр., + CD) — 150 руб. без учета почтовых расходов.

По заявкам предприятий —

БЕСПЛАТНО.

111401, г. Москва, а/я 1.

Интернет-магазин:

WWW.SOLON.RU

E-mail: post@solon.ru

* * *

РАДИОДЕТАЛИ ДЛЯ ВАС!

Торгово-промышленный холдинг «Новэл» осуществляет поставку радиокомпонентов отечественных и зарубежных производителей всем юридическим и физическим лицам в любую точку России и СНГ.

У нас вы встретите внимательное и доброжелательное отношение.

Самые редкие компоненты — тоже у нас.

Добро пожаловать! Будем вам очень рады.

www.nowel.ru.

Тел.: 194-1800, 194-0074,
190-5330.

* * *

Печатные платы на заказ!

Изготовим частотомеры, приемники, усилители, компоненты трансиверов и др. электронные устройства, в т. ч. по материалам, опубликованным в печати. Подробнее на сайте: www.shema.udmnet.ru.
426076, Ижевск, а/я 5172.

* * *

Чертежи любительского станка с ЧПУ для сверления печатных плат.

E-mail: folcan@yandex.ru.

Новые полупроводниковые приборы

Мощные полевые транзисторы

Этот класс приборов представлен двумя группами. К первой отнесены биполярные транзисторы с изолированным затвором — БТИЗ (западная аббревиатура — IGBT) и транзисторы со статической индукцией — СИТ (SIT). В обозначении транзисторов этой группы вместо традиционной буквы П стали использовать букву Е. Тем не менее в группу включены две серии транзисторов СИТ, наименованных традиционно. Основные технические характерис-

тики приборов этой группы сведены в табл. 1.

Транзисторы KE705A—KE705D, KE705A91—KE705Г91 предназначены для работы в системе электронного зажигания бензиновых двигателей внутреннего сгорания, а транзисторы серии KE707 — в источниках бесперебойного питания, в сварочной электронной аппаратуре, в импульсных высокочастотных преобразователях напряжения, в устройствах электропривода на

транспорте, а также в различных устройствах бытового применения. Транзисторы 2E715A, 2E715B, KE716A, KE718A, KE718A1 могут быть использованы в различных переключательных устройствах, в импульсных источниках питания.

Приборы 2E802A и 2E802A1, относящиеся к пятому поколению БТИЗ, рассчитаны на применение в сетевых источниках питания, в преобразователях постоянного и переменного напряжения средней мощности (0,2...5 кВт) при входном напряжении до 550 В и частоте преобразования до 100 кГц, в электронных балластах газоразрядных ламп высокого давления, в электронных трансформаторах для питания галогенных ламп, в системах регулируемого электропривода, в источниках бесперебой-

ного питания, в узлах коррекции коэффициента мощности.

Во вторую, самую многочисленную группу вошли традиционные полевые (канальные) транзисторы — табл. 2. Транзисторы серий КП707 и КП7130 рассчитаны на использование в импульсных источниках питания, в электросварочном оборудовании, в различных узлах электропривода, в стиральных машинах и пылесосах. Приборы серий 2П7118, 2П7120 предназначены для быстродействующих переключаемых устройств, а КП7132 со встроенным обратновключенным защитным диодом и стабилитроном и КП7150 с защитным диодом — для источников питания аппаратуры связи, светотехнических устройств, автомобильной электроники, систем внутреннего и автономного электроснабжения в промышленности и жилищно-коммунальном хозяйстве, аппаратуры управления и защиты.

Транзисторы серии КП7133 с защитным диодом — для автомобильной электроники, высокочастотных преобразователей напряжения различного назна-

чения, а серии КП7138 также с защитным диодом — для быстродействующих источников питания, осветительной аппаратуры, узлов управления электродвигателями. Приборы серий КП7154 и 2П7154 разработаны для аппаратуры, работающей в экстремальных условиях (авиация, космос, нефтегазовый комплекс в условиях Арктики и др.), для широкополосных устройств и преобразователей напряжения с частотой коммутации до 200 кГц.

Транзистор КП7155А со встроенным быстро восстанавливаемым обратновключенным диодом предназначен для быстродействующих источников питания, электросварочного электронного оборудования, стиральных машин, пылесосов и другой бытовой техники, для устройств электропривода.

В табл. 1 и 2 использованы следующие обозначения:

$P_{K \max}$ — максимально допустимая мощность, рассеиваемая на коллекторе транзистора БТИЗ;

$P_{C \max}$ — максимально допустимая мощность, рассеиваемая на стоке полевого транзистора;

$U_{ЗЭ \text{ пор}}$ — пороговое напряжение затвор—эмиттер транзистора БТИЗ;

$U_{ЗИ \text{ отс}}$ — напряжение отсечки затвор—исток полевого транзистора;

$U_{ЗИ \text{ max}}$ — максимально допустимое напряжение затвор—исток полевого транзистора;

$U_{КЭВ}$ — напряжение коллектор—эмиттер транзистора БТИЗ при заданном сопротивлении в цепи затвора;

$U_{СИ \text{ max}}$ — максимально допустимое напряжение сток—исток полевого транзистора;

$U_{ЗЭ \text{ max}}$ — максимально допустимое напряжение затвор—эмиттер транзистора БТИЗ;

$U_{ЗС \text{ max}}$ — максимально допустимое напряжение затвор—сток полевого транзистора;

$I_{K \text{ max}}$ — максимально допустимый постоянный ток коллектора транзистора БТИЗ;

$I_{C \text{ max}}$ — максимально допустимый постоянный ток стока полевого транзистора;

$I_{C \text{ нач}}$ — начальный ток стока полевого транзистора при заданном напряжении сток—исток;

Таблица 1

Транзистор	$P_{K \max}$ * $P_{C \max}$ Вт	$U_{ЗЭ \text{ пор}}$ * $U_{ЗИ \text{ отс}}$ В	$U_{КЭВ}$ * $U_{СИ \text{ max}}$ В	$U_{ЗЭ \text{ max}}$ * $U_{ЗИ \text{ max}}$ В	$I_{K \text{ max}}$ * $I_{C \text{ max}}$ А	S, A/B	$f_{КЭ \text{ нас}}$ * $f_{СИ \text{ нас}}$ Ом	$t_{вкл}$ * $t_{выкл}$ нс	$t_{нр}$ * $t_{сн}$ мкс	$t_{рас}$ нс	Корпус	Аналог	
KE705A	100	2,4	430	—	20	15	$\leq 0,07$	—	$\leq 2,8$	—	КТ-28-2	IRGB14C40L	
KE705Б			390				12					$\leq 0,1$	—
KE705В			430										HGTP14N40F
KE705Г			390				—					—	
KE705Д	175	600	—	20	15	$\leq 0,07$	—	$\leq 2,8$	—	КТ-90	IRGB50		
KE705A91	430	IRGS14C40L											
KE705B91	390	—											
KE705B91	430	—											
KE705Г91	390	—	—	—	—	$\leq 0,1$	—	≤ 12	—	—	—		
KE707A	100	3...6	600	20	34	6 (100 В; 18 А)	$\leq 0,09$	≤ 22 ; * ≤ 810	—	—	КТ-28-2	IRG4BC30S	
KE707Б					23	3,1 (100 В; 12 А)	$\leq 0,09$	≤ 17 ; * ≤ 120				—	
KE707A2					34	6 (100 В; 18 А)	$\leq 0,04$	≤ 22 ; * ≤ 810				КТ-43	IRG4BC30U
KE707Б2					23	3,1 (100 В; 12 А)	$\leq 0,04$	≤ 17 ; * ≤ 120					—
2E715A	160	—	1200	—	25	12	* $\leq 0,1$	—	* $\leq 0,3$	—	КТ-9М	IRG4PH40R	
2E715Б			1000									—	—
KE716A	250	3...5	600	20	41	—	$\leq 0,07$	—	0,058	—	КТ-43	SGP30N60HS	
KE717A	—	—	400	—	20	—	$\leq 0,09$	—	—	—	КТ-28-2	STGB10NB37	
KE717A9												КТ-90	STGB10NB37Z
KE718A	—	—	600	—	60	—	$\leq 0,04$	—	—	—	КТ-28-2	STG20NC60	
KE718A1												КТ-43	STG20NC60V
2E802A	100	3...6	600	—	23	3,1 (100 В; 12 А)	$\leq 0,025$	—	$\leq 0,15$	≤ 500	КТ-9	IRG4BC30W	
2E802A1												КТ-97В	—
2П818А	*160	—	1200	—	25	1,2	* $\leq 0,1$	—	* $\leq 0,3$	—	КТ-9М	IRG4PH40R	
2П818Б			1000									—	—
2П985А2	*30	*4...7	*160	*20	*8	—	—	—	—	—	КТ-9	—	
2П985Б2			*170										
2П985В2			*180										
2П985Г2			*200										
2П985А-5	—	—	*160	—	—	—	—	—	—	—	б/к	—	
2П985Б-5			*170										
2П985В-5			*180										
2П985Г-5			*200										

1. По структуре транзисторы 2E715A, 2E715Б, 2П818А, 2П818Б, 2П985А2—2П985Г2 и 2П985А-5—2П985Г-5 относятся к группе п-канальных СИТ-МОП. Остальные — к группе п-канальных БТИЗ.
2. Постоянная мощность, рассеиваемая на коллекторе (стоке), указана для транзисторов, установленных на теплоотвод. Мощность транзисторов в бескорпусном исполнении не регламентирована.
3. Импульсная мощность, рассеиваемая на стоке, для транзисторов 2П985А2—2П985Г2 — 150 Вт.
4. Импульсный ток стока для транзисторов 2П985А2—2П985Г2 — 20 А.
5. Начальный ток коллектора транзисторов серии KE707 — не более 25 мкА при напряжении эмиттер—коллектор 600 В.
6. Запись "б/к" в графе "Корпус" означает, что соответствующие приборы выпускают в бескорпусном исполнении.

Таблица 2

Транзистор	$P_{C \max}$, Вт	$U_{ЗИ \text{ отс.}}$ $*U_{ЗИ \text{ пор.}}$, В	$U_{СИ \text{ макс.}}$ $*U_{ЗС \text{ макс.}}$, В	$U_{ЗИ \text{ макс.}}$, В	$I_{C \text{ макс.}}$ $*I_{C.и \text{ макс.}}$, А	$I_{C.нач.}$ $*I_{C.ост.}$, мкА	S, А/В	$C_{вх.}$ $*C_{пр.}$ $**C_{ввых.}$, пФ	$f_{СИ, \text{нас.}}$, Ом	$t_{сп.}$, нс	Корпус	Аналог								
1	2	3	4	5	6	7	8	9	10	11	12	13								
КП406А3	—	*2...4	20	20	3	—	—	—	0,15	—	КТ-91	3055L								
КП406А9	КТ-89										—									
КП406А-5	б/к										—									
КП707А1	60	2,5	400	20	6; *15	*≤25 (400 В)	≥1,6 (20 В; 3 А)	≤2600; *≤95	≤1	≤80	КТ-28-2	ИРF730А								
КП707Б1					4; *10	*≤25 (600 В)			≤2,5			—								
КП707В1	55				750	3; *7			*≤25 (750 В)			≤3	ИРFBE30							
КП707В2	800				6; *9	*≤25 (800 В)			≤2,3			ИРFBE32								
КП707Д1	50				500	12			*≤25 (500 В)			≤1,5	—							
КП707Е1	750				8	*≤25 (750 В)			≤5			—								
КП767А	50	*2...4	200	20	5,2; *18	*≤25 (200 В)	≥1,5 (50 В; 3,1 А)	260; *30	0,8	13	КТ-28-2	ИРF620								
КП767Б	74				9		≥3,8 (50 В; 3,4 А)	950; *76	0,4	25		ИРF630								
КП767В	125				18		≥6,7 (50 В; 11 А)	1600; *130	0,18	40		ИРF640								
КП767Г	50				2,8		≥1,5 (50 В; 2,6 А)	—	1,1	—		ИРF624								
КП767Д	74				8,1		≥1,6 (50 В; 5,1 А)	—	0,45	—		ИРF634								
КП767А9	42				4,5		≥1,5 (50 В; 3,1 А)	260; *30	0,8	15		КТ-89	ИРF620							
КП767Б91	74				9		≥3,8 (50 В; 3,4 А)	950; *76	0,4	25		КТ-90	ИРF630NS							
КП767В91	125				18		≥6,7 (50 В; 11 А)	1600; *130	0,18	40		КТ-90	ИРF640NS							
КП767В2	150				20		≥6,7 (25 В; 9,5 А)	—	—	—		КТ-43В	ИРFР240							
2П767А	50				5		≥1,5 (50 В; 3,1 А)	260; *30	0,8	13		КТ-28-2	ИРF620							
2П767В	100				16		≥6,7 (50 В; 11 А)	1600; *130	0,18	36		КТ-9С	ИРF240							
2П767В1													КТ-90	ИРF640S						
2П767В91													КТ-94	ИРFN240						
2П767В92													КТ-28-2	ИРFY240C						
2П767В2													КТ-56	—						
2П767В3													—	—						
2П767А9													42	4,5	≥1,7 (50 В; 2,9 А)	—	0,8	—	КТ-89	ИРFR220
2П767А-5													—	—	—	—	0,18	13	б/к	ИРF620
2П767В-5													—	—	—	—	0,18	40	б/к	ИРFC240
КП768А													50	400	350	3,3	*≤25 (400 В)	≥1,7 (50 В; 2 А)	490; *47	1,8
КП768Б	*≤25 (350 В)				ИРF721															
КП768В	400				*≤25 (400 В)		ИРF722													
КП768Г	350				*≤25 (350 В)		ИРF723													
КП768Д	74				400		350	5,5	*≤25 (400 В)	2,9		—	1	15	КТ-28-2	ИРF730				
КП768Е									*≤25 (350 В)				ИРF731							
КП768Ж									400				*≤25 (400 В)			ИРF732				
КП768И									350				*≤25 (350 В)			ИРF733				
КП768К	125				400		350	10	*≤25 (400 В)	5,8		—	0,55	15	КТ-28-2	ИРF740				
КП768Л		*≤25 (350 В)	ИРF741																	
КП768М		400	*≤25 (400 В)	ИРF742																
КП768Н		350	*≤25 (350 В)	ИРF743																
КП768А9	42	400	2,8	10	*≤25 (400 В)	—	490; *47	1,8	15	КТ-28-2	ИРF720									
КП768К91	125							10			5,8	0,55	ИРF740AS							
2П768А	150							3			≥1,7 (50 В; 2 А)	1,8	ИРF720							
2П768К								9			≥5,8 (50 В; 5,2 А)	0,55	ИРF740							
2П768А9								2,2			≥1,8 (50 В; 1,8 А)	1,8	ИРFR320							
2П768К91								9			—	0,55	—							
2П768А-5	—							—			≥1,7 (50 В; 2 А)	1,8	б/к	ИРF720						
2П768К-5	—							—			≥5,8 (50 В; 5,2 А)	0,55	—	ИРF740						
2П768К6	125							9			≥4,9 (15 В; 6 А)	0,55	КТ-97В	ИРFM340						
КП769А	60							*2...4			*100; 100	20	9,2	≤25 (100 В)	≥2,7 (50 В; 5,5 А)	360; **150	0,27	20	КТ-28-2	ИРF520
КП769Б	88	14	≥5,1 (50 В; 8,4 А)	870; *60	0,16	24	ИРF530													
КП769В	150	28	≥8,7 (50 В; 17 А)	1700; *120	0,077	43	ИРF540													
КП769А9	42	7	—	—	0,27	—	КТ-89		—											
КП769В91	150	28	≥8,7 (50 В; 17 А)	—	0,077	—	КТ-90		ИРF540S											
2П769А	50	8,5	≥2,7 (50 В; 5,5 А)	360; **150	0,27	20	КТ-28-2		ИРF520											
2П769В	100	25	≥8,7 (50 В; 17 А)	1700; *120	0,077	43	ИРF540													
2П769А9	42	7	≥2,8 (50 В; 4,2 А)	—	0,27	—	КТ-89		ИРFR120											
2П769В1	100	25	≥9,1 (15 В; 20 А)	—	—	—	КТ-9С		ИРF140											
2П769В2	—	14	≥6,1 (50 В; 10,2 А)	—	0,077	—	КТ-97А		ИРFY240C											
2П769В91	100	25	≥8,1 (50 В; 17 А)	—	0,077	—	КТ-90		ИРF540S											
2П769В92									КТ-94	ИРFN140										
2П769А-5									9,2	≥2,7 (50 В; 5,5 А)			360; **150		0,27	20	б/к	ИРF520		
2П769В-5									28	≥8,7 (50 В; 17 А)			1700; *120		0,077	43	ИРF540			

1	2	3	4	5	6	7	8	9	10	11	12	13											
КП770А	50	*2...4	500	20	2,5	*≤25 (500 В)	≥1,5 (50 В; 1,5 А)	360; **92	3	16	KT-28-2	IRF820											
КП770Б			450			*≤25 (450 В)	≥1,5 (50 В; 1,4 А)					IRF821											
КП770В			500			*≤25 (500 В)						IRF822											
КП770Г			450			*≤25 (450 В)						IRF823											
КП770Д	74		500		4,5	*≤25 (500 В)	≥2,5 (50 В; 2,7 А)	610; **160	1,5			IRF830											
КП770Е			450			*≤25 (450 В)	≥2,7 (50 В; 2,5 А)					IRF831											
КП770Ж			500			*≤25 (500 В)						IRF832											
КП770И			450			*≤25 (450 В)						IRF833											
КП770К	125		500		8	*≤25 (500 В)	≥4,7 (15 В; 5 А)	1300; *120	0,85			IRF440											
КП770Л			450			*≤25 (450 В)						—											
КП770М			500			*≤25 (500 В)						—											
КП770Н			450			*≤25 (450 В)						—											
КП770А1	42	500	2,5	8	*≤25 (500 В)	≥1,5 (50 В; 1,5 А)	360; **92	3	16	20	KT-27	IRF820											
2П770К1	100											≥4,7 (15 В; 5 А)	1300; *120	≤0,85	20	KT-9С	IRF440						
2П770К2	—											≥4,7 (15 В; 4,4 А)					IRFC440						
2П770К5	—											—					IRF440С						
КП782А	43	*2...4	50	20	10	—	—	—	0,2	—	KT-28-2	—											
КП782Б			60									—	≥5 (1,5 В; 9 А)	—	0,1	IRFZ20							
КП782В	60		50		17	≥6,6 (25 В; 10 А)	IRFZ24																
КП782Г			60		30	≥9 (1,5 В; 16 А)	IRFZ30																
КП782Д	88		50		30	*≤250 (60 В)	≥9,3 (50 В; 15 А)	1200; **600	0,05			—	IRFZ34										
КП782Е			—			45	≥17 (15 В; 27 А)	—	0,028			KT-9С	IRF044										
2П782Ж1	125		35		≥2 (15 В; 35 А)	KT-97А	IRFM054																
2П782Ж2	—		—		—	б/к	IRFC044																
2П782Ж-5	—		60		45	≥17 (15 В; 20 А)	—	0,04	—			—	KT-97Б	IRFY044									
КП790А	230		*2...4		100	20	41	—	—			—	0,055	81	—	KT-43В	IRFP150						
2П790А	150															35	≥13 (20 А)	2800; **1100	KT-9С	IRF150			
2П790А1							—	*≤25 (100 В)	—			б/к				—							
2П790А-5	—	30		≥9 (15 В; 21 А)			—	KT-43В	IRFM150														
2П790А4	—	—		—			—	KT-97Б	—														
2П790А6	—	—		—			—	—	—														
КП793А	190	*2...4	200	20	30	*≤25 (200 В)	≥12 (25 В; 18 А)	—	0,085	—	—	KT-43В	IRFP250										
КП793Б	150				22	≥9 (15 В; 19 А)	2800; **680	0,085	62			—	—										
2П793А	155				27								≥6,9 (25 В; 11 А)	1300; **130	0,12	36	KT-9С	IRF250					
2П793А1	150				22	≥13 (20 А)	—	0,085	—			—	б/к	IRFP150									
2П793Б1	100				—	≤25 (200 В)	—	0,12	—			—	—	IRFC240									
2П793А-5	—				—	—	—	0,12	—			—	—	—									
2П793Б-5	—				25	≥10 (15 В; 17 А)	—	0,085	—			—	—	KT-43В	IRFM250								
2П793А4	—				20	≥6,1 (15 В; 11 А)	—	0,12	—			—	—	KT-97Б	IRFM240								
2П793А6	—				—	—	—	—	—			—	—	—	—								
КП794А	190				*2...4	400	20	16	*≤25 (400 В)			≥10 (25 В; 25 А)	—	0,3	47	—	KT-43В	IRFP350					
2П794А1	150							15	≥10 (25 В; 25 А)			2600; *250	0,3				—	—	—	—	—	KT-9С	IRF350
2П794Б1	100							10														—	—
2П794А-5	—	—	—	—				—	—	—	—	—	—				—	—					
2П794Б-5	—	—	—	—				—	—	—	—	—	—				—	—					
2П794А6	125	15	≤25 (400 В)	≥6 (15 В; 9 А)				2600; *250	0,4	—	—	—	—				—	—					
2П794Б6	125	10	—	≥8 (2 В; 8 А)	—	0,3	—	—	—	—	—	—											
КП795А	190	*2...4	500	20	14	*≤25 (500 В)	—	—	0,4	44	—	KT-43В	—										
2П795А1	150											10	≥9,3 (25 В; 7,75 А)	2600; **720	0,4	20	KT-9С	IRF450					
2П795Б1	125				14	≥5,3 (25 В; 5 А)	1300; *120	0,6	—			—	—	—									
2П795А92	150				—	≥5,5 (15 В; 6,6 А)	—	0,4	—			—	—	—	—	—							
2П795А-5	—				—	—	—	—	—			—	—	—	—	—	—						
2П795Б-5	—				—	—	—	—	—			—	—	—	—	—	—						
2П795А4	—				14	≥6,5 (15 В; 8 А)	—	0,6	—			—	—	—	—	—	—						
2П795А6	—				10	≥4,7 (15 В; 5 А)	≤1300; *120	0,025	20			—	—	—	—	—	—						
2П795Б6	—				—	—	—	—	—			—	—	—	—	—	—						
2П820А9	150				*2...4	800	20	7,5	—			2,5 (15 В; 15 А)	—	1	—	—	KT-94	BUZ305					
2П823А-5	150	*2...4	1200	20	14	—	—	—	1,6	—	—	б/к	—										
2П824А-5	150	*2...4	800	20	14	—	—	—	0,8	—	—	б/к	—										
2П7118А	80	*1,5...5	30	—	35; *100	0,5	—	—	—	—	—	KT-57	—										
2П7118Б			40										0,025	—									
2П7118В			50										0,035	—									
2П7118Г			60										0,04	—									
2П7118Д			100		0,05								—										
2П7118Е					0,075								—										
2П7118Ж			150		0,025								—										
2П7118И					0,01								—										
2П7118К			200		0,12								—										
2П7118Л					0,1								—										
																			0,2				

1	2	3	4	5	6	7	8	9	10	11	12	13
2П7120АС		*2	150						0,2			
2П7120БС		*4	200						0,5			
2П7120ВС		*2	150		5	2	—	—	0,2		427.8-1	—
2П7120ГС		*4	200						0,5			
2П7120ДС		*2	150						0,2			
2П7120ЕС		*4	200						0,5			
КП7128А	150	*2...4	100	20	40	—	≥10 (50 В; 21 А)	—	0,06	—	КТ-28-2	IRFS210
КП7130А					6,2						КТ-28-2	IRFBC40
КП7130А2	125	*2...4	600	30	6,8	≤100 (600 В)	≥4,7 (100 В; 3,2 А)	1300; **160	≤1,2	—	КТ-43	—
КП7130А9	130				6,2						КТ-90	IRFBC40S
КП7132А		*2...4	70	20		≤1 (60 В)		250; **100				HUF7507
КП7132Б			55			≤1 (50 В)						
КП7132А1	45	*1...2	70	12		≤1 (60 В)		250; **160			КТ-28-2	—
КП7132Б1			55			≤1 (50 В)						
КП7132В1			70		15	≤1 (60 В)	—		≤0,09			
КП7132А9		*2...4	70	20		≤1 (50 В)		250; **100				HUF7507
КП7132Б9			55			≤1 (50 В)					КТ-90	—
КП7132А91		*1...2	70	12		≤1 (60 В)		250; **160				
КП7132Б91			55			≤1 (50 В)						
КП7133А	125	*2...4	200	20	18	≤25 (200 В)	≥6,7 (50 В; 11 А)	1300; **430	≤0,18	—	КТ-28-2	IRF640
КП7133А9											КТ-90	IRF640S
КП7133А-5											б/к	—
КП7138А	35										КТ-28-2	IRFR1N60
КП7138А2		*2...4	600	30	1,4	≤25 (600 В)	—	229; **32,5	≤7	—	КТ-43	—
КП7138А9											КТ-91	—
КП7138А91	36										КТ-89	IRFR1N60A
2П7146А			100		13		≥4,7 (50 В; 8,4 А)		0,16			IRC330
2П7146Б	65		200		8,5		≥2,6 (50 В)		0,4		КТ-56А	IRC630
2П7146В			250		8		≥3,4 (50 В; 4,9 А)		0,45			IRC634
2П7147А			100		25		≥5,8 (50 В; 17 А)		0,077			IRC540
2П7147Б	100		200		16		≥6,5 (50 В; 11 А)		0,18		КТ-56А	IRC640
2П7147В			250		13		≥6,6 (50 В; 8,4 А)		0,28			IRC644
2П7148А-5		*2...4	30	20					0,02		б/к	—
2П7149А-5		*2...4	60	20	50				0,024		б/к	—
КП7150А											КТ-28-2	IRFZ44
КП7150А2		*2...4	60	20	50	≤25 (60 В)	≥15 (25 В; 31 А)	1900; **920	≤0,028		КТ-43	—
КП7150А9											КТ-90	IRFZ44S
КП7150А-5											б/к	—
КП7153А		*2...4	600	20	15				0,25		КТ-28-2	SPW15N60C3
КП7154АС			1200		50				≤0,35			APT8014L2LL
КП7154БС			800		60				≤0,15			—
КП7154ВС		*2...4	600		75				≤0,1			—
2П7154АС	875		1200		50				≤0,35	≤70		APT8014L2LL
2П7154БС			800		60				≤0,15			—
2П7154ВС			600		75				≤0,1			—
КП7155А		*3...5	600	30	11	≤1 (600 В)	—	—	≤0,45		КТ-28-2	STP11NM60FD
КП7156А		*3...5	600	30	20	≤1 (600 В)	—	—	≤0,29		КТ-28-2	STP20NM60
КП7156А1											КТ-43	—
КП7157А			600		45				0,17		КТ-43	STW45NM60
КП7159А			600		27				0,18		КТ-43	STW28NK60Z
2П7165А-5		*0,7...2,2										
2П7165Б-5		*0,7...1										
2П7165В-5		*1...1,3	30	20	3	≤250 (30 В)	—	—	≤0,05		б/к	—
2П7165Г-5		*1,3...1,6										
2П7165Д-5		*1,6...1,9										
2П7165Е-5		*1,9...2,2										
2П7167А-5		*0,7...2,2										
2П7167Б-5		*0,7...1										
2П7167В-5		*1...1,3	200	20	3	≤250 (200 В)	—	—	≤0,2		б/к	—
2П7167Г-5		*1,3...1,6										
2П7167Д-5		*1,6...1,9										
2П7167Е-5		*1,9...2,2										

1. Транзисторы КП7128А, 2П7165А-5—2П7165Е-5 и 2П7167А-5—2П7167Е-5 имеют р-канал; остальные п-канальные.

2. Для транзисторов серии КП7154 указана импульсная мощность рассеяния на стоке.

3. Для транзистора КП7154АС время включения — не более 70 нс, а время выключения — не более 300 нс.

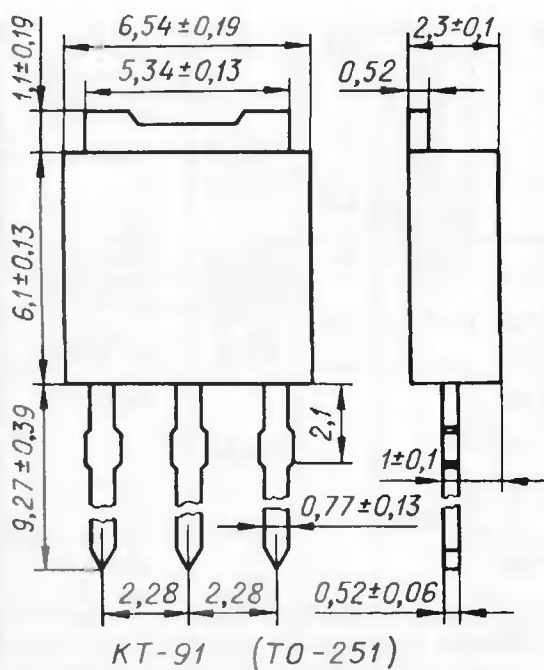
$I_{C,ост}$ — остаточный ток стока полевого транзистора при заданном напряжении сток—исток;

S — крутизна характеристики при заданных напряжении сток—исток и токе стока транзистора;

$C_{вх}$ — входная емкость транзистора;
 $C_{вых}$ — выходная емкость транзистора;
 $C_{пр}$ — проходная емкость транзистора;
 $r_{кэ,нас}$ — сопротивление между коллектором и эмиттером насыщенного транзистора БТИЗ;

$r_{си,нас}$ — сопротивление между стоком и истоком насыщенного полевого транзистора;

$t_{вкл}$ — время включения транзистора;
 $t_{выкл}$ — время выключения транзистора;
 $t_{пр}$ — время нарастания стокового



KT-91 (TO-251)

Рис. 1

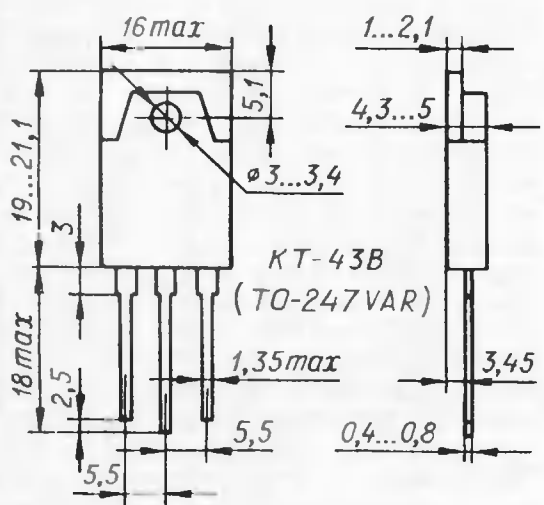


Рис. 2

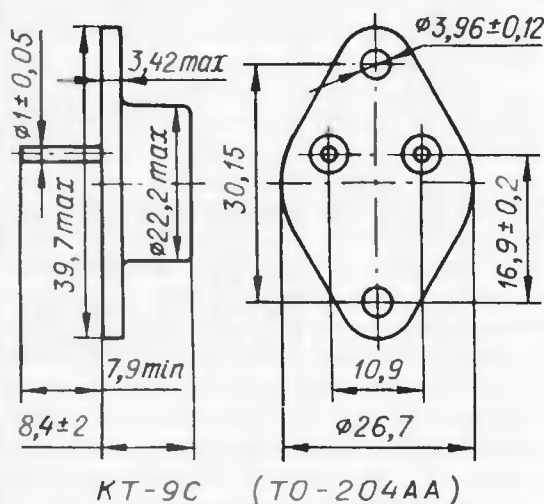


Рис. 3

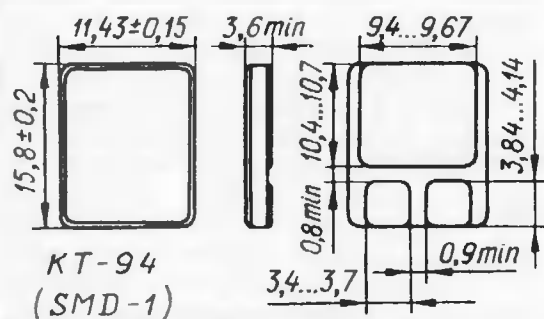


Рис. 4

(коллекторного) напряжения;
 $t_{сн}$ — время спада стокового (коллекторного) напряжения;

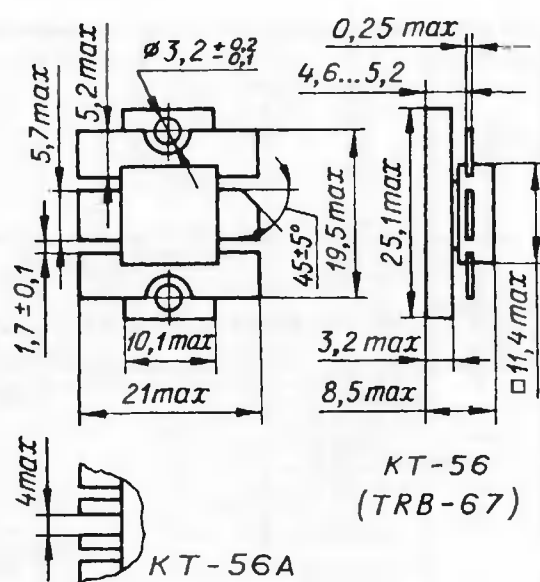
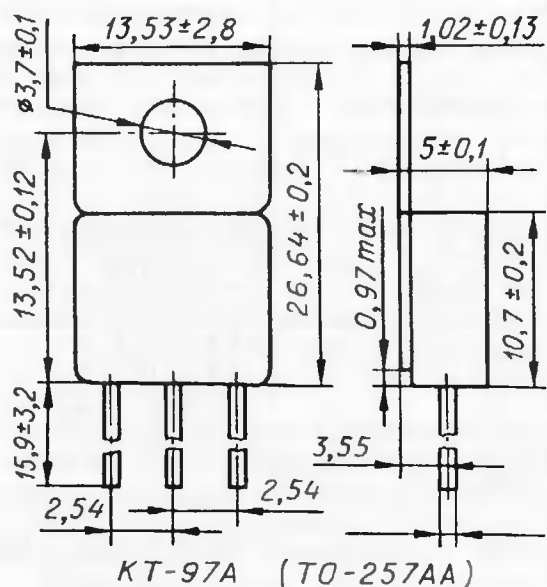
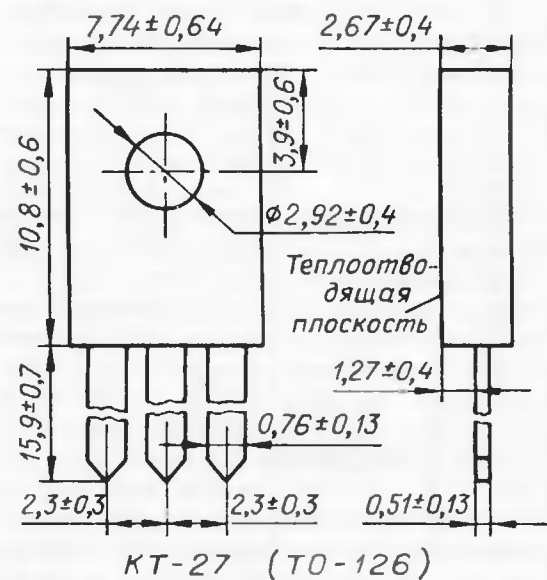
KT-56
(TRB-67)

Рис. 5



KT-97A (TO-257AA)

Рис. 6



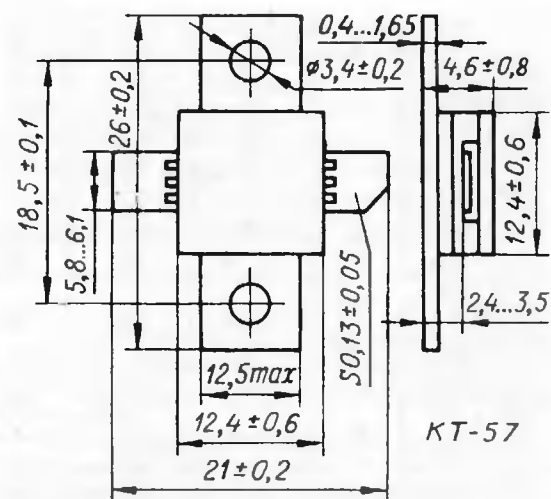
KT-27 (TO-126)

Рис. 7

$t_{рас}$ — время рассасывания для биполярного транзистора.

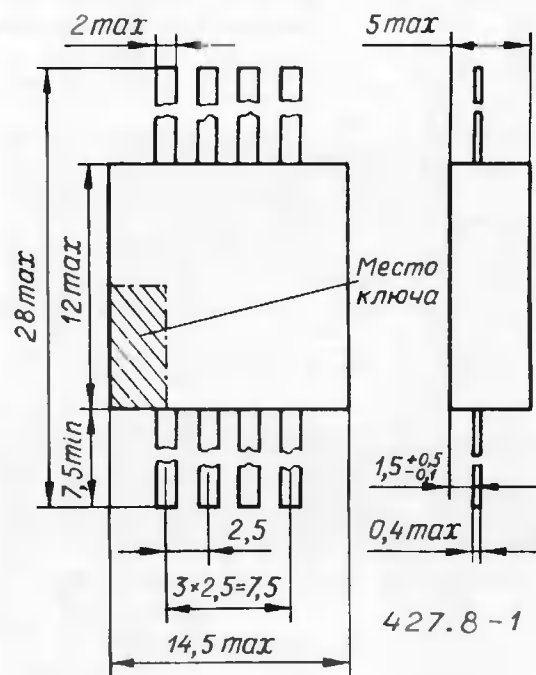
Чертежи корпусов транзисторов, указанных в табл. 1 и 2, представлены на рис. 1—10. Чертежи некоторых корпусов, отсутствующие здесь, можно найти в статье "Новые полупроводниковые приборы. Мощные биполярные транзисторы" ("Радио", 2006, № 2, с. 38—41).

Корпус KT-56A отличается от KT-56 лишь тем, что его средний левый по рисунку вывод разделен на два узких промежутком шириной 4 мм. Зарубежного



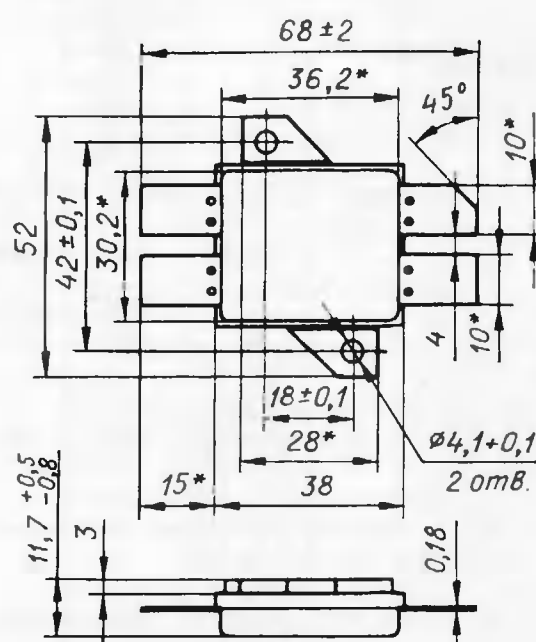
KT-57

Рис. 8



427.8-1

Рис. 9



КП7154 ; 2П7154 (PPAK)

Рис. 10

аналога корпус KT-56A не имеет. Корпус транзисторов серий КП7154 и 2П7154 наименования по отечественной классификации пока не получил.

Материал подготовил

А. НЕФЕДОВ

г. Москва

Редактор — Л. Ломакин, графика — Л. Ломакин

При участии Управления воспитания и дополнительного образования детей и молодежи Минобразования РФ.

начинающие

Реле времени с запоминанием выдержки

А. ПРАДИДЕНКО, г. Одесса, Украина

В этом микроконтроллерном реле времени отсутствуют ненадежный оксидный конденсатор большой емкости и регулятор длительности выдержки. Тем не менее ее легко изменить. Достаточно один раз отмерить нужный промежуток времени "вручную" и при каждом следующем включении реле времени исправно отсчитает точно такой же. При необходимости выдержку легко изменить.

Схема реле приведена на рисунке. Его основной элемент — микроконтроллер DD1, запрограммированный в соответствии с таблицей. Сигналом с выв. 6 микроконтроллер через усилитель на транзисторе VT1 управляет реле K1, которое в свою очередь включает и выключает исполнительное устройство, например, лампу фотоувеличителя. Диод VD1 защищает транзистор от выбросов напряжения самоин-

дукции на обмотке реле. Через интегральный стабилизатор DA1 на микроконтроллер поступает напряжение питания (5 В), о его наличии сигнализирует светодиод HL1.

Светодиод HL2 во время отсчета выдержки мигает с частотой 1 Гц. О ее окончании и срабатывании реле сигнализирует включение светодиода HL3. С этого же момента частота вспышек светодиода HL2 увеличивается до 3 Гц. Чтобы повторить выдержку, достаточно выключить и вновь включить питание.

Чтобы задать или изменить выдержку, достаточно подать на прибор питание при нажатой кнопке SB1 и отпустить ее спустя нужное время. Максимальная продолжительность выдержки практически неограничена. Запомнив выдержку в энергонезависимой памяти, микроконтроллер будет повторять ее при каждом включении с ненажатой кнопкой.

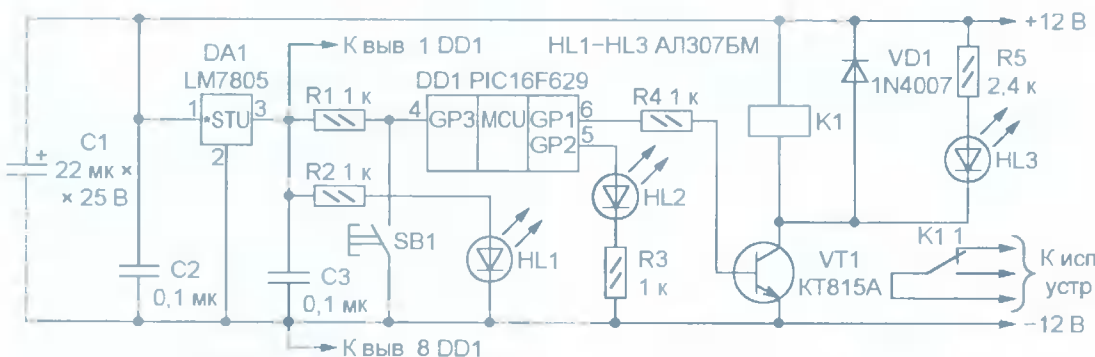
Чтобы улучшить температурную стабильность выдержки, можно подключить между выв. 2 и 3 микроконтроллера кварцевый резонатор на 4 МГц и заменить предпоследнюю строку таблицы кодов программы на:

:02400E00C911D6.

Если для загрузки кода в микроконтроллер применяется программа IC-prog, изменения в таблицу можно не вносить. Достаточно указать в окне "Oscillator" тип тактового генератора "XT". Это нужно сделать после загрузки кода в буфер программатора, но до фактического выполнения операции программирования.

От редакции. Программа микроконтроллера имеется на нашем FTP-сервере по адресу <ftp://ftp.radio.ru/pub/2006/03/timer.zip>.

Редактор — А. Долгий, графика — А. Долгий



```
:04000000A28013495
:100014002030840010308001840AFF3E031D0D2827
:100024003930840083120130B0000030BA00013043
:10003400B60024208000B0A0319BA0A840AV60B4E
:100044001B285C2883123A088A003B088200B80AFD
:10005400B80B2D2808000310BB0DVA0DB60DB70D53
:100064002A288316300883169B001C141A08A30040
:100074008312230808008B138316300883169B0011
:1000840031089A001C1555309D00AA309D009C141F
:100094001C1183120800B001B1015328B10A0319D0
:1000A400B00A32083002031D592833083102031CF8
:1000B4005028080000308312850085007328FB3027
:1000C4002002031C6728FA30A000FB302102031C25
:1000D4006D28FA30A1002330B2004630B3004D2021
:1000E40064008B130030831290000730990083164C
:1000F400FF2390008B13003083169900083085008D
:10010400BF3081008312AB0A0319AA0A0319A90A92
:100114000319A80AA20A05302206031D96280030F6
:10012400A200043083128506831285199B28A00A35
:100134009D280030A00005302006031DC928A80111
:10014400A901AA01AB010030B900FF30B100B00130
:100154003D202330B2008230B3004D20FF30B10087
:100164000130B0003D202330B2008230B3004D2076
:10017400FF30B1000230B0003D202330B2008230A5
:10018400B3004D20FF30B1000330B0003D20831296
:10019400851DcE28A10AD0280030A10005302106F3
:1001A400031D4C29B908031D4C292B08AC00280851
:1001B400B7002908B6002A08BA002B08BB003A0881
:1001C400BB003608BA003708B600B7013708A800E4
:1001D4003608A9003A08AA003B08AB002B08AD007A
:1001E4002808B7002908B6002A08BA002B08BB0063
```

```
:1001F4003A08BB003608BA003708B600B70137081A
:10020400A8003608A9003A08AA003B08AB002B084E
:10021400AE002808B7002908B6002A08BA002B083F
:10022400BB003A08BB003608BA003708B600B7016D
:100234003708A8003608A9003A08AA003B08AB0012
:100244002B08AF002C08B100B0013D202330B200D0
:100254008230B3004D202D08B1000130B0003D20A4
:100264002330B2008230B3004D202E08B10002309A
:10027400B0003D202330B2008230B3004D202F085F
:10028400B1000330B0003D20B901B90AA801A901A9
:10029400AA01AV010330B0003320BB003B08B70117
:1002A400B601BA013708A4003608A5003A08A6002A
:1002B4003B08A7002408B7002508B6002608BA00A2
:1002C4002708BB000830B80029203708A4003608E6
:1002D400A5003A08A6003B08A7000230B00033206E
:1002E400BB003B08B701B601BA013708A4043608BD
:1002F400A5043A08A6043B08A7042408B700250867
:10030400B6002608BA002708BB000830B800292028
:100314003708A4003608A5003A08A6003B08A70041
:100324000130B0003320BB003B08B701B601BA016D
:100334003708A4043608A5043A08A6043B08A70411
:100344002408B7002508B6002608BA002708BB0011
:100354000830B80029203708A4003608A5003A0858
:10036400A6003B08A700B0013320BB003B08B7013F
:10037400B601BA013708A4043608A5043A08A6044D
:100384003B08A70428082402031DD22929082502B2
:10039400031DD2292A082602031DD2292B0827026D
:1003A40003186128831285148514043085066400BB
:0C03B4002730B2001030B3004D20D429D7
:02400E00C911D3
:00000001FF
```


Мигающие светодиодные сигнализаторы

А. ОДИНЕЦ, г. Минск, Белоруссия

Собрав на нескольких логических микросхемах одно из предлагаемых устройств, можно заставить два-три светодиода мигать поочередно. Это позволит не только "оживить" сувенир или игрушку. Установив светодиоды в кабине припаркованного автомобиля, можно создать у потенциального взломщика впечатление, что включена система охранной сигнализации.

Схема первого варианта сигнализатора, в котором установлены два светодиода, изображена на рис. 1. За двумя вспышками первого светодиода следуют две вспышки второго, затем снова дважды вспыхивает первый и так далее. Паузы в три раза продолжительнее вспышек. Экспериментально установлено, что такая скважность субъек-

тивно наиболее благоприятна для зрительного восприятия. Кроме того, благодаря уменьшенной длительности включенного состояния светодиодов, устройство в два раза экономнее по питанию, чем то, в котором длительность пауз и вспышек одинакова. Диаграммы изменения логических уровней на выходах микросхем показаны на рис. 2.

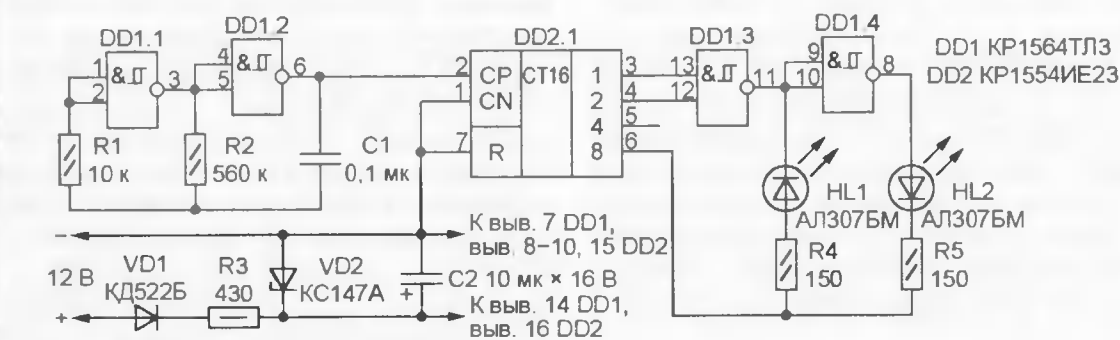


Рис. 1

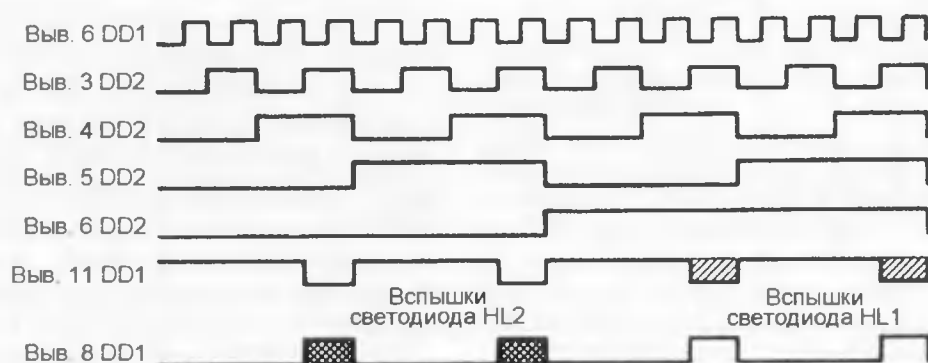


Рис. 2

На элементах DD1.1 и DD1.2 собран генератор прямоугольных импульсов с частотой повторения около 10 Гц, зависящей от номиналов элементов C1 и R2. Поскольку амплитуда напряжения на нижней (по схеме) обкладке конденсатора достигает удвоенного напряжения питания, в генератор введен резистор R1, который ограничивает до 1 мА пиковый ток через внутренние защитные диоды элемента DD1.1.

Счетчик DD2.1 переключается по каждому импульсу генератора. Цикл работы сигнализатора (приблизительно 1,6 с) равен 16 периодам повторения импульсов. Светодиод HL2 включен в тактах, когда на выходе элемента DD1.4 высокий логический уровень, а на выходе 8 (выводе 6) счетчика DD2.1 он низкий. В тактах, когда на

этом выходе счетчика высокий уровень, а низкий — на выходе элемента DD1.3, включен светодиод HL1. Нагрузочная способность микросхем серий KP1554 и KP1564 достаточна для подключения светодиодов непосредственно к их выходам через ограничительные резисторы.

Параметрический стабилизатор напряжения на элементах VD2, R3 необходим, чтобы на работу сигнализатора не влияло изменение напряжения его питания в пределах 9...15 В. Конденсатор C2 устраняет сбои генератора тактовых импульсов, особенно в моменты включения светодиодов. Без него генератор работает нестабильно, а иногда вообще не запускается. Диод VD1 защищает от подачи напряжения питания в неправильной полярности.

Сигнализатор собран на двусторонней печатной плате из фольгированного стеклотекстолита толщиной 1...2 мм. Ее чертеж приведен на рис. 3. Плата рассчитана на резисторы МЛТ указанной на схеме мощности. Конденсатор C1 — К10-17, C2 — К50-35. Светодиоды могут быть обычной или повышенной яркости и любого цвета свечения. Можно устанавливать микросхемы как отечественного, так и зарубежного производства: KP1564TL3 взаимозаменяема с 74HC132N, а KP1554IE23 — с 74AC4520N.

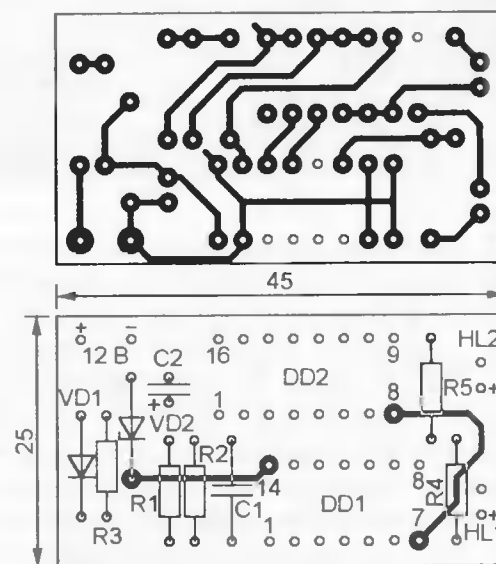


Рис. 3

Вместо микросхемы KP1564TL3 можно применить, учтя различия в цоколевке, KP1564LA3 (74HC00N), но при этом немного возрастет потребляемый ток. Это связано с тем, что в отличие от триггеров Шмитта микросхемы KP1564TL3 элементы микросхемы KP1564LA3 — обычные И-НЕ. Поэтому в каждом периоде колебаний элемент DD1.1 будет некоторое время находиться в промежуточном состоянии, когда через его выходные транзисторы течет "сквозной" ток.

Если не устанавливать на плату стабилитрон VD2, а диод VD1 и резистор R3 заменить перемычками, можно питать сигнализатор от батареи из трех-четырёх гальванических элементов. Так как минимальное напряжение питания микросхем серий KP1554 и KP1564 всего 2,2 В, работоспособность прибора сохранится до глубокой разрядки батареи, упадет лишь яркость светодиодов.

Схема второго варианта сигнализатора изображена на рис. 4. Здесь три светодиода дают поочередно по три вспышки согласно временной диаграмме, показанной на рис. 5. Их скважность, как и в предыдущем случае, равна четырем.

Частота импульсов тактового генератора на элементах DD1.1, DD1.2 приблизительно 25 Гц. Благодаря обратной связи через элементы DD1.3, DD1.4 ко-

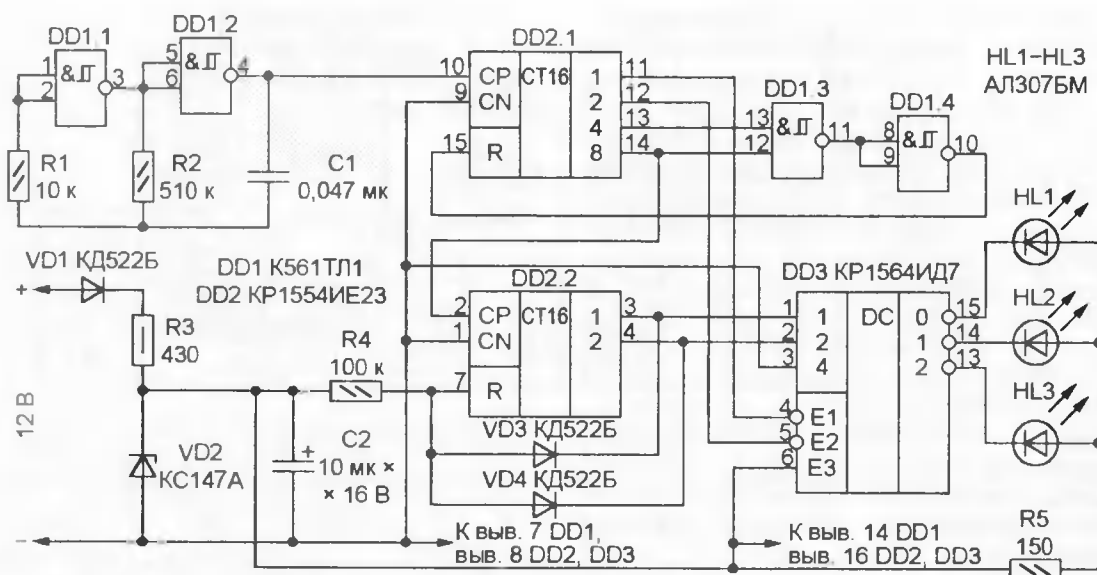


Рис. 4

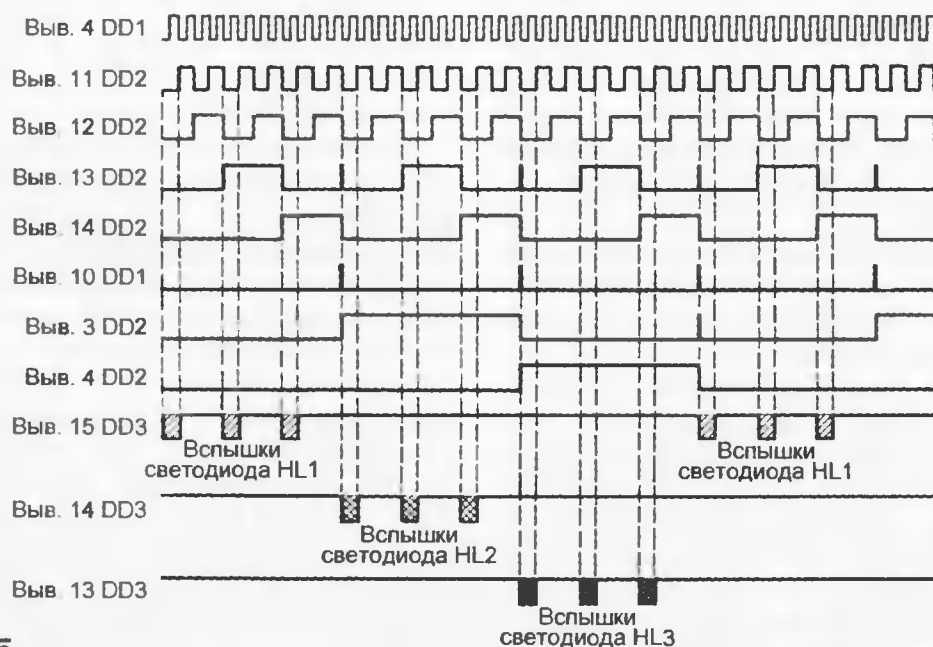


Рис. 5

эффицент пересчета счетчика DD2.1 равен 12. В каждом четвертом такте на выходах двух его младших разрядов и соединенных с ними входах разрешения работы дешифратора DD3 установ-

лены низкие уровни, что разрешает работу дешифратора. На одном из его выходов (том, номер которого совпадает с кодом на информационных входах) будет установлен низкий уровень

и в результате включен соответствующий светодиод.

В начале каждого цикла работы счетчика DD2.1 перепад уровня на его выводе 14, поступаая на вход CP счетчика DD2.2, изменяет его состояние и код на входах дешифратора. Очередные три вспышки подает следующий светодиод. Коэффициент пересчета, равный трем, задан обратной связью через диоды VD3, VD4, реализующие вместе с резистором R4 логическую функцию И.

Сигнализатор собран на двусторонней печатной плате из фольгированного стеклотекстолита толщиной 1...2 мм, изображенной на рис. 6. Рекомендации по выбору элементов те же, что и для первого варианта сигнализатора.

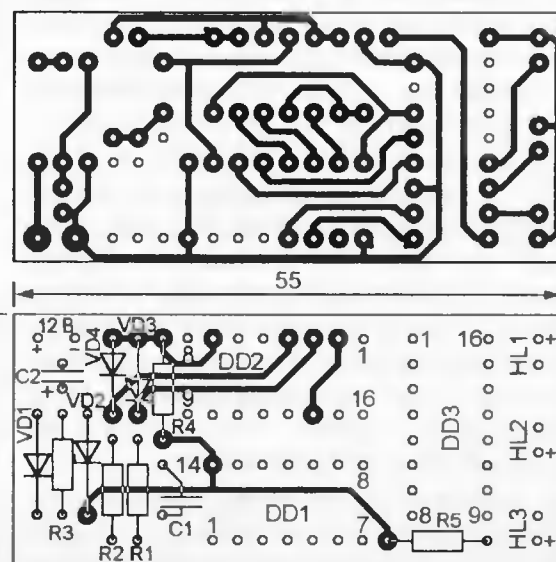


Рис. 6

Зарубежный аналог микросхемы К561ТЛ1 — CD4093ВN, дешифратора КР1564ИД7 — 74НС138АН.

Редактор — А. Долгий, графика — А. Долгий

Зарядно-восстановительное устройство для NiCd аккумуляторов

В. КОНОВАЛОВ, г. Иркутск

Предлагаемое устройство, по мнению автора, может не только заряжать, но и восстанавливать никель-кадмиевые аккумуляторы, емкость которых по тем или иным причинам уменьшилась. Прибор разработан в лаборатории "Автоматики и телемеханики" Иркутского областного центра технического творчества учащихся при финансовой поддержке Иркутского парапланерного клуба в 2004 г.

Технология восстановления никель-кадмиевых (NiCd) аккумуляторов требует их предварительной разрядки для снятия "эффекта памяти", когда неправильная эксплуатация приводит к образованию на электродах кристаллов-дендритов, ухудшающих работоспособность аккумуляторов (повыша-

ется их внутреннее сопротивление, увеличивается саморазрядка).

Эффективность работы таких батарей с каждой последующей зарядкой уменьшается до полного преждевременного выхода из строя. Частичная выбраковка аккумуляторов и замена их новыми положительного результата не

даст, необходим комплексный подход к решению проблемы сохранения работоспособности всей батареи.

Восстановить батарею аккумуляторов можно, если провести несколько циклов зарядки-разрядки и заряжать ее импульсным током. Восстановление и зарядка батареи аккумуляторов необходимы для приведения ее в рабочее состояние после длительного хранения или неправильной эксплуатации.

Чтобы восстановить батарею NiCd аккумуляторов, необходимо предварительно разрядить ее током, численно равным 0,1С (С — емкость аккумулятора), до напряжения 0,9...1 В на аккумулятор, а затем зарядить в течение 6...10 ч до напряжения 1,5...1,55 В.

Описываемое зарядно-восстановительное устройство (см. **схему**) позволяет проводить подобные циклы зарядки-разрядки.

Основные технические характеристики

Напряжение сети, В	200...250
Максимальный ток зарядки, мА	500
Ток дозарядки, мА, не более	80
Ток буферного режима, мА, не более	20
Число аккумуляторов в батарее	4—15
Напряжение батареи аккумуляторов, В	4,8...18
Время восстановления, ч	5...7
Время дозарядки, ч	3...5
Время нахождения батареи в буферном режиме	не ограничено
Емкость аккумуляторов, мА·ч, не более	3000

В устройстве реализована зарядка при стабильном напряжении. Эту функцию выполняет источник питания, состоящий из сетевого трансформатора Т1, выпрямителя VD1 со сглаживающим конденсатором С2 и стабилизатора DA1. Резистор R5 ограничивает ток зарядки и тем самым защищает микросхему и аккумуляторы в начальный момент, когда напряжение батареи GB1 намного ниже выходного напряжения стабилизатора. Уменьшение тока в конце зарядки вызвано тем, что напряжение на батарее к этому моменту повышается и достигает максимального значения.

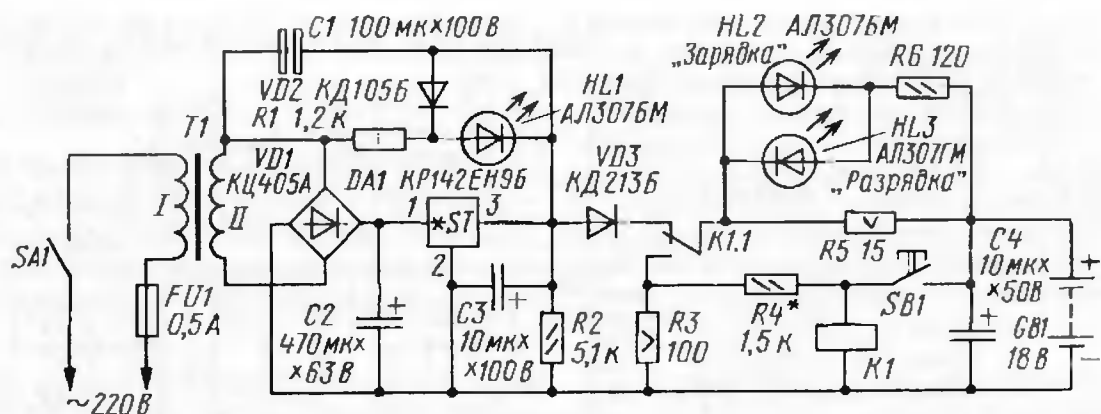
Дозарядка небольшим током в конце зарядно-восстановительного цикла снижает температуру аккумуляторов, удаляет остатки кристаллизации электродов. Буферный режим поддерживает батарею в рабочем состоянии, компенсируя ток саморазрядки. Для достижения положительного эффекта импульсный ток наложен на постоянный ток зарядки на протяжении всего зарядно-восстановительного процесса.

Падение напряжения на резисторе R5 используется для индикации рабочего состояния устройства. Свечение красного светодиода (HL2) указывает на зарядку, зеленого (HL3) — на разрядку. Резистор R6 ограничивает ток через светодиоды HL2 и HL3 при замыкании в цепях зарядки и разрядки.

В случае отсутствия батареи аккумуляторов или плохого контакта в ней при нажатии на кнопку SB1 индикаторы светиться не будут, а реле К1 перейдет в режим зуммера.

Резистор R4 в цепи питания реле уменьшает ток его удержания, что облегчает автоматическое переключение из режима разрядки в режим зарядки. Резистор R1 и светодиод HL1 образуют указатель включения и замыкания в выходной цепи. В случае замыкания светодиода светит с повышенной яркостью. Дiode VD2 защищает светодиод HL1 от напряжения обратной полярности.

Рекристаллизация электродов в аккумуляторе происходит при подаче



Число аккумуляторов	4	6	8	10	12	15
Напряжение на выходе микросхемы DA1, В	6	9	12	15	20	24
Сопротивление резистора R3, Ом	30	45	60	75	90	100
Микросхема DA1	КР142ЕН5Б	КР142ЕН8А	КР142ЕН8Б	КР142ЕН8В	КР142ЕН9А	КР142ЕН9Б
Последовательное соединение вторичных обмоток	11-12, 13-14, 19-20, 21-22	15-16	13-14, 15-16	11-12, 13-14, 15-16, 21-22	15-16, 17-18	11-12, 15-16, 17-18, 19-20

в батарею импульсов тока со вторичной обмотки трансформатора через конденсатор С1.

Для нормальной работы стабилизатора DA1 установлены конденсаторы фильтра С2, С3, нагрузочный резистор R2 и диод защиты VD3.

После подключения батареи к зарядно-восстановительному устройству проводят ее предварительную разрядку, для чего нажимают на кнопку SB1. В результате напряжение поступает на обмотку реле К1. Оно срабатывает и, переключая контакты К1.1, самоблокируется и подключает разрядную нагрузку R3.

Когда напряжение батареи достигнет 0,9...1 В на аккумулятор, ток удержания окажется недостаточен, реле выключится и переключит контакты К1.1 в положение, показанное на схеме. Батарея начнет заряжаться.

Следует добавить, что часто проводить разрядку никель-кадмиевых аккумуляторов фирмы-изготовители не рекомендуют: примерно один раз на десять зарядок.

В устройстве применен сетевой трансформатор ТПП243-127/220-50. Диодный мост КЦ405А допустимо заменить любым с максимальным током около 1 А. Микросхема стабилизатора устанавливают на теплоотводящую пластину размерами 50×10 мм толщиной 3...4 мм. Реле — РЭС47 исполнения РФ4.500.407-00 или РФ4.500.407-08 (паспорт РФ4.500.408 или РФ4.500.400), возможно использование и других на рабочее напряжение 12...24 В. Кнопка — любая.

Резисторы R3, R5 — С5-37В, остальные — любые малогабаритные. Светодиоды — серий АЛ307 или КИПД41 красного и зеленого цветов свечения. Конденсаторы — К50-16, К50-35 и импортные.

В авторском варианте устройство собрано навесным монтажом в корпусе БП-1 размерами 155×80×75 мм.

Налаживание зарядно-восстановительного устройства сводится к подбору резистора R4. Этот резистор временно заменяют переменным. К выходу устройства вместо батареи аккумуляторов подключают внешний регулируемый блок питания и подают на конденсатор С4 напряжение 0,9 п, где п — число аккумуляторов. Перемещая движок переменного резистора, добиваются четкого отключения реле. Затем отключают внешний блок питания, измеряют сопротивление переменного резистора и на его место устанавливают постоянный ближайшего сопротивления.

Сопротивление резистора R3, тип микросхемы DA1 и включение вторичных обмоток сетевого трансформатора ТПП243-127/220-50, в зависимости от числа аккумуляторов батареи GB1, указано в **таблице**. Напряжение на вторичной обмотке трансформатора должно быть приблизительно равно 1,55 п, где п — число аккумуляторов. На схеме показан вариант зарядно-восстановительного устройства для батареи из 15 NiCd аккумуляторов. Такую батарею используют для запуска двигателей мотопара- и мотодельтапланов. Если устройство предполагается применять для зарядки и восстановления батареи, состоящей из меньшего числа аккумуляторов (соответственно изменив сопротивление резистора R3, подключив необходимые вторичные обмотки трансформатора и выбрав стабилизатор), то можно использовать конденсаторы на меньшее номинальное напряжение. Оно должно быть не меньше $U_{\text{выхDA1}} + 1,41U_{\text{н}}$ для конденсаторов С1 и С3; для С2 — $1,41U_{\text{н}}$; для С4 — $2U_{\text{выхDA1}}$, где $U_{\text{выхDA1}}$ — напряжение на выходе стабилизатора; $U_{\text{н}}$ — напряжение на вторичной обмотке трансформатора. В этом случае, возможно, придется подобрать реле на меньшее рабочее напряжение.

Электронная сирена

М. ОЗОЛИН, с. Красный Яр Томской обл.

Устройству, описанному в статье [1], присущ недостаток — увеличение длительности звучания каждого тона неизбежно приводит к снижению его высоты. Предлагаемая сирена свободна от этого недостатка, параметрами последовательности генерируемых ею звуковых сигналов можно управлять независимо.

Принципиальная схема устройства изображена на рис. 1. Его основа — ге-

счетчик с элементами генератора. К выходам разрядов 4—7 счетчика подключены резисторы R2—R5, образующие цифро-аналоговый преобразователь (ЦАП). Сопротивления этих резисторов соотносятся примерно как 8:4:2:1, в результате на выводе 9 микросхемы DD2 формируется 16-ступенчатое напряжение, а на ее выводе 4 — последовательность из следующих один за другим 16 сигналов различной частоты. Дли-

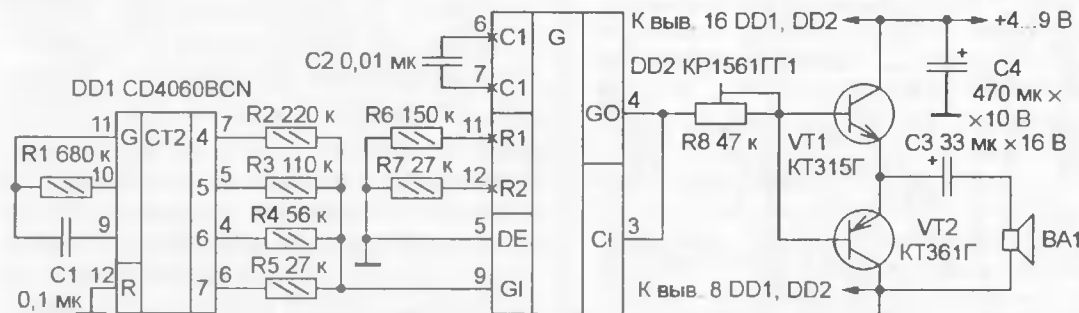


Рис. 1

нератор, управляемый напряжением (ГУН), собранный на специализированной микросхеме KP1561ГГ1 [2], представляющей собой генератор с фазовой автоподстройкой частоты (которая в данном случае не используется). Частота вырабатываемых им колебаний зависит от управляющего напряжения на выводе 9 микросхемы, емкости конденсатора C2 и сопротивления резисторов R6, R7. При указанных на схеме номиналах этих элементов она изменяется примерно от 500 до 2500 Гц по мере увеличения управляющего напряжения от 0 до напряжения питания.

Ступенчато нарастающее управляющее напряжение для ГУН формирует узел на микросхеме DD1, представляющей собой многоуровневый двоичный

генератор. Длительность звучания каждого из них равна восьми периодам колебаний генератора микросхемы DD1, при указанных на схеме номиналах резистора R1 и конденсатора C1 это приблизительно 0,8 с.

Сигналы с выхода ГУН через подстроечный резистор R8 поступают на вход двухтактного усилителя тока на транзисторах VT1, VT2, согласующего выход генератора с низким сопротивлением динамической головки BA1.

Все детали устройства, кроме динамической головки, монтируют на печатной плате из односторонне фольгированного стеклотекстолита, изготовленной по чертежу, показанному на рис. 2. Она рассчитана на применение постоянных резисторов МЛТ, подстроечного СПЗ-38а, керамических конденсаторов КМ (C1, C2)

и оксидных серии ТК фирмы Jamicon (остальные). Все резисторы, кроме R1 и R6, монтируют перпендикулярно плате. Динамическая головка — любая, под-

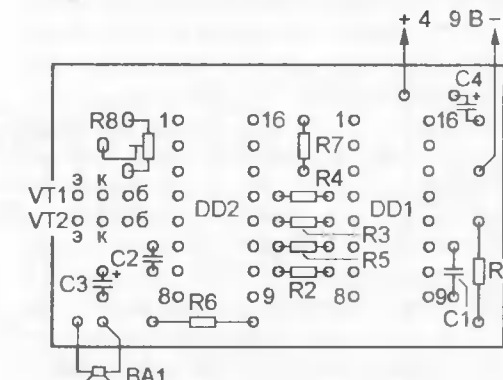
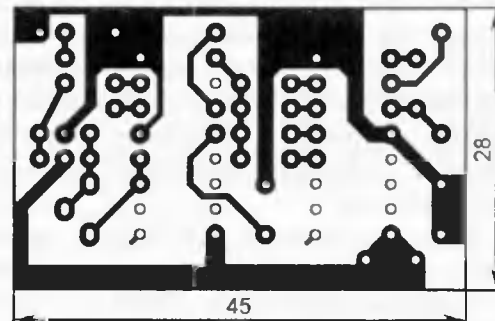


Рис. 2

ходящая по размерам со звуковой катушкой сопротивлением 8...50 Ом.

При использовании исправных деталей и отсутствии ошибок в монтаже устройство не требует налаживания. Единственное, что придется сделать, это подобрать громкость звучания сирены подстроечным резистором R8.

ЛИТЕРАТУРА

1. Озолин М. Электронная сирена с "мигалкой". — Радио, 2005, № 7, с. 60.
2. Шило В. Л. Популярныe цифровые микросхемы: Справочник. — М.: Радио и связь, 1987 (Массовая радиобиблиотека. Вып. 111, с. 278—283).

Редактор — В. Фролов, графика — В. Фролов

Терменвокс—игрушка

Л. КОМПАНИНКО, г. Москва

Электронный музыкальный инструмент терменвокс — весьма сложная конструкция, изготовить которую под силу только опытному радиолюбителю. Начинающему же мы рекомендуем приступить к знакомству с терменвоксом с простой игрушки, описание которой представлено в этой статье. Сложных музыкальных пассажей на игрушке, конечно, не исполнишь, зато она позволит получить навыки игры на этом своеобразном инструменте, проверить музыкальный слух, сыграть простые мелодии.

Как и настоящий терменвокс, игрушка состоит из двух генераторов, один из которых работает на постоянной частоте 200 кГц, а второй — на близкой к 200 кГц частоте, перестраиваемой приближением ладони му-

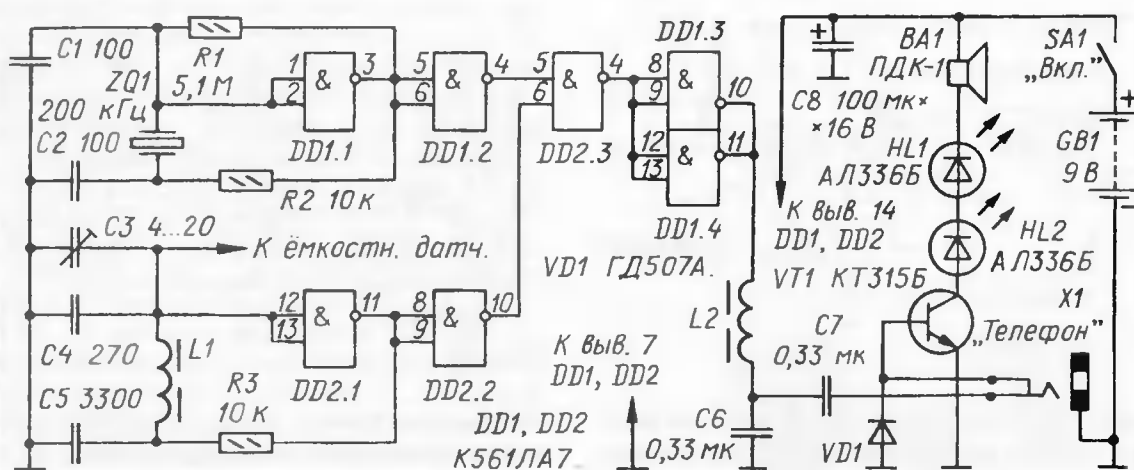
зыканта к емкостному датчику в частото задающей цепи. В результате сложения выходных сигналов генераторов возникает сигнал биений со звуковой частотой, который после усиления воспроизводит звукоизлучатель.

Принципиальная схема терменвокса—игрушки показана на рисунке. Генератор постоянной частоты собран на логическом элементе DD1.1 и кварцевом резонаторе ZQ1. Перестраиваемый генератор выполнен по подобной схеме на элементе DD2.1 с катушкой L1 в цепи обратной связи. К входу элемента, кроме катушки L1 и конденсаторов C3 и C4, подключен емкостный датчик, представляющий собой металлическую пластину.

Если к пластине приближать ладонь руки, общая емкость входной цепи элемента будет увеличиваться, что приведет к уменьшению частоты генерации. Изменяя емкость подстроечного конденсатора C3, можно сдвигать пределы "ручного" изменения частоты генератора.

Элементы DD1.2 и DD2.2 — буферные, они позволяют уменьшить влияние нагрузки на стабильность частоты генераторов. Элемент DD2.3 смешивает колебания обоих генераторов. На выходе смесителя образуется последовательность прямоугольных импульсов со скважностью, изменяющейся с частотой биений, равной разности значений частоты генераторов.

На элементах DD1.3, DD1.4, включенных параллельно, собран усилитель мощности.



Простейший фильтр L2C6 из этой последовательности выделяет сигнал, по форме близкий к синусоидальному с частотой, равной частоте биений. Этот сигнал поступает на базу транзистора VT1 — усилителя ЗЧ. Диод VD1 выравняет по полупериодам нагрузку фильтра L2C6, образуя разрядную цепь конденсатора C7.

В коллекторную цепь транзистора VT1 последовательно включены два светодиодных индикатора HL1, HL2 и динамический звукоизлучатель BA1 (ПДК-1 сопротивлением около 200 Ом). Свечение индикаторов, сопровождая звучание терменвокса, оживляет его (он же, напомним, — игрушка!). Если светодиоды кому-то покажутся лишними, их можно изъять из цепи.

Гнездо X1 предназначено для подключения миниатюрных головных телефонов от слуховых аппаратов, а также ТОН-2, ТМ-4 и др. Это дает возможность пользоваться игрушкой в шумных помещениях, в транспорте, а также в случаях, когда громкое музицирование неуместно.

Источником питания терменвокса может служить батарея "Крона" или "Корунд" (или им подобная импортная) либо аккумуляторная батарея "Ника" (7Д-0,125), либо батарея из шести гальванических элементов серии AA (LR6), а дома — сетевой блок с выходным напряжением 6...10 В.

Терменвокс проще всего собрать на небольшой прямоугольной плате из тонкого листового текстолита, гетинакса или органического стекла. Все детали размещают на одной стороне платы, пропустив их выводы в просверленные отверстия, а монтаж выполняют жестким луженым проводом с другой стороны. В местах пересечения двух проводов на плате на один из них надевают по отрезку поливинилхлоридной трубки.

Собранную плату нужно укрепить в подходящей пластмассовой короб-

ке. К крышке коробки снаружи приклеивают пластину размерами примерно 65×55 мм из тонкого фольгированного стеклотекстолита (фольгой внутрь), предварительно припаяв к фольге тонкий гибкий проводник. Эта пластина будет служить емкостным датчиком игрушки. На одной из граней коробки, которую будем считать лицевой, устанавливают светодиоды, телефонное гнездо и выключатель SA1.

Катушками L1, L2 (индуктивностью 2200 мкГн и 10 мГн соответственно) служат готовые стандартные дроссели, имеющиеся в продаже. Не исключено последовательное соединение катушек — L2 можно собрать из двух индуктивностью по 5 мГн. Кварцевый резонатор ZQ1 — любого типа. Годится резонатор на любую частоту в пределах от 200 до 400 кГц, но при этом придется подбирать конденсаторы C4, C5 такими, чтобы частота перестраиваемого генератора была примерно на 15...20 кГц больше частоты кварца. Входы неиспользуемого элемента микросхемы DD2 (выводы 1 и 2) следует соединить с общим проводом.

Налаживание терменвокса-игрушки заключается в установке подстроечным конденсатором C3 границ звукового интервала, приемлемых для исполнения простых мелодий.

Чтобы не тратиться на гальванические элементы, владельцы носимых радиоприемников, плееров и т. п. аппаратуры используют аккумуляторы, а в стационарных условиях питают эти устройства от сети переменного тока. Если нет готового блока питания с нужным выходным напряжением, не обязательно покупать или собирать самому такой блок, можно использовать для этой цели зарядное устройство от сотового телефона, которое сегодня есть у многих.

Однако напрямую подключать его к радиоприемнику или плееру нельзя. Дело в том, что большинство зарядных устройств, входящих в комплект сотового телефона, представляют собой нестабилизированный выпрямитель, выходное напряжение которого (4.5...7 В при токе нагрузки 0,1...0,3 А) превышает требуемое для питания малогабаритного аппарата. Проблема решается просто. Чтобы использовать зарядное устройство в качестве блока питания, необходимо между ним и аппаратом включить переходник-стабилизатор напряжения.

Как говорит само название, основой такого устройства должен быть стабилизатор напряжения. Его удобнее всего собрать на специализированной микросхеме. Большая номенклатура и доступность интегральных стабилизаторов позволяют изготовить самые различные варианты переходников.

Принципиальная схема переходника-стабилизатора напряжения изображена на рис. 1. Микросхему DA1 выбирают

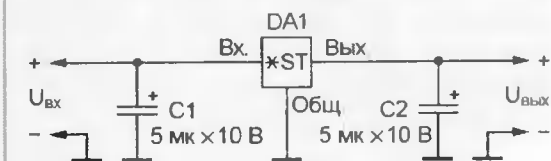


Рис. 1

в зависимости от требуемого выходного напряжения и потребляемого нагрузкой тока. Емкость конденсаторов C1 и C2 может находиться в пределах 0,1...10 мкФ (номинальное напряжение — 10 В).

Если нагрузка потребляет до 400 мА и такой ток способно отдать зарядное устройство, в качестве DA1 можно применить микросхемы KP142ЕН5А (выходное напряжение — 5 В), KP1158ЕН3В, KP1158ЕН3Г (3,3 В), KP1158ЕН5В, KP1158ЕН5Г (5 В), а также пятивольтовые импортные 7805, 78M05 [1]. Подойдут также микросхемы серий LD1117xx [2], REG1117-xx [3]. Их выходной ток — до 800 мА, выходное напряжение — из

Разработано
в лаборатории
журнала "РАДИО"

Источник питания — из зарядного устройства для сотового телефона

И. НЕЧАЕВ, г. Курск

Малогабаритная носимая аппаратура (радиоприемники, кассетные и дисковые плееры) обычно рассчитаны на питание от двух—четырех гальванических элементов. Однако служат они недолго, и их приходится довольно часто заменять новыми, поэтому в домашних условиях такую аппаратуру целесообразно питать от сетевого блока. Такой источник (в просторечии его называют адаптером) нетрудно приобрести или изготовить самому, благо в радиоловительской литературе их описано немало. Но можно поступить и иначе. Практически у трех из каждых четырех жителей нашей страны сегодня есть сотовый телефон (по данным исследовательской компании AC&M-Consulting, на конец октября 2005 г. число абонентов сотовой связи в РФ перевалило за 115 млн). Его зарядное устройство используется по прямому назначению (для зарядки аккумуляторной батареи телефона) всего лишь несколько часов в неделю, а остальное время бездействует. О том, как приспособить его для питания малогабаритной аппаратуры, рассказывается в статье.

ряда 2,85; 3,3 и 5 В (у LD1117xxx — еще и 1,2; 1,8 и 2,5 В). Седьмой элемент (буква) в обозначении LD1117xxx указывает на тип корпуса (S — SOT-223, D — S0-8, V — TO-220), а следующее за ним двузначное число — на номинальное значение выходного напряжения в десятых долях вольта (12 — 1,2 В, 18 — 1,8 В и т. д.). Присоединенное через дефис число в обозначении микросхем

пользованием микросхем последней серии показан на рис. 3. Конденсаторы C1 и C2 — малогабаритные оксидные любого типа емкостью 10 мкФ.

Существенно уменьшить габариты переходника можно, применив миниатюрные микросхемы серии LM3480-xx (последние две цифры обозначают выходное напряжение). Они выпускаются в корпусе SOT-23 (см. рис. 2, б). Чертеж

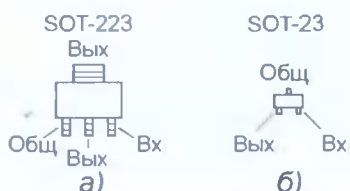


Рис. 2

REG1117-xx также указывает на напряжение стабилизации. Цоколевка этих микросхем в корпусе SOT-223 показана на рис. 2, а.

Допустимо использование и микросхем стабилизаторов с регулируемым выходным напряжением, например, KP142EH12A, LM317T. В этом случае можно получить любое значение выходного напряжения от 1,2 до 5...6 В.

При питании аппаратуры, потребляющей небольшой ток (30...100 мА), например, малогабаритных УКВ ЧМ радиоприемников, в переходнике можно применить микросхемы KP1157EH5A, KP1157EH5B, KP1157EH501A, KP1157EH501B, KP1157EH502A, KP1157EH502B, KP1158EH5A, KP1158EH5B (все с номинальным выходным напряжением 5 В), KP1158EH3A, KP1158EH3B (3,3 В). Чертеж возможного варианта печатной платы переходника с ис-

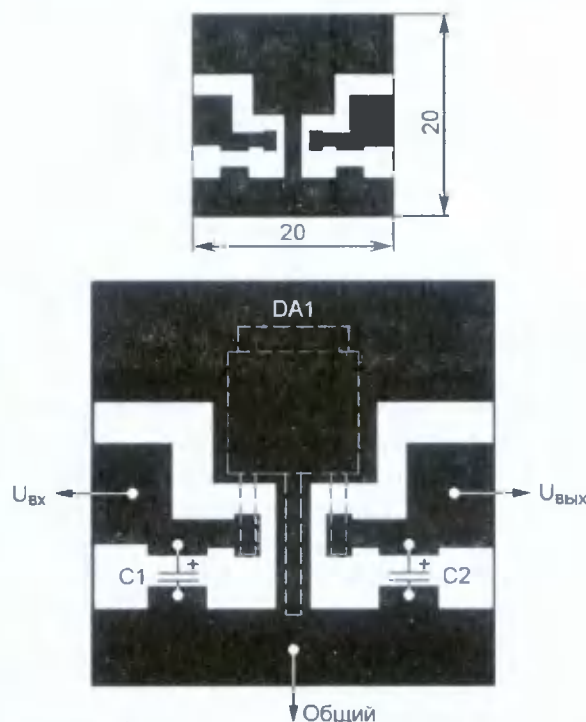


Рис. 3

печатной платы для этого случая изображен на рис. 4. Конденсаторы C1 и C2 — малогабаритные керамические K10-17 или аналогичные импортные емкостью не менее 0,1 мкФ. Внешний вид переходников, смонтированных на платах, изготовленных в соответствии с рис. 3 и 4, показан на рис. 5.

Следует отметить, что фольга на плате может выполнять функцию теплоотвода. Поэтому площадь проводника под вывод микросхемы (общий или выход), через который осуществляется отвод тепла, желательно сделать как можно большей.

Собранное устройство помещают в пластмассовую коробку подходящих размеров или в батарейный отсек питаемого аппарата. Для стыковки с зарядным устройством переходник необходимо снабдить соответствующей розеткой (аналогичной той, что установ-

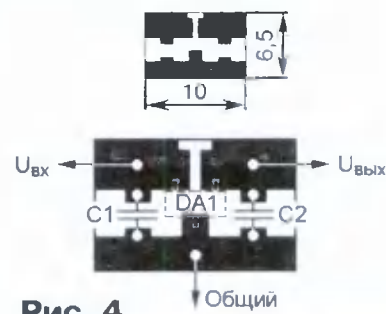


Рис. 4



Рис. 5

лена в сотовом телефоне). Ее можно разместить на печатной плате со стабилизатором либо закрепить на одной из стенок коробки.

Налаживания переходник не требует, необходимо только проверить его в работе с соединительными проводами, которые будут использоваться для подключения к зарядному устройству и питаемому аппарату. Самовозбуждение устраняют увеличением емкости конденсаторов C1 и C2.

ЛИТЕРАТУРА

1. Бирюков С. Микросхемные стабилизаторы напряжения широкого применения. — Радио, 1999, № 2, с. 69—71.
2. LD1117 Series. Low Drop Fixed and Adjustable Positive Voltage Regulators. — <<http://www.alldatasheet.net/datasheet-pdf/pdf/94381/STMICROELECTRONICS/LD1117.html>>.
3. REG1117, REG1117A. 800mA and 1A Low Dropout (LDO) Positive Regulator 1,8V, 2,5V, 2,85V, 3,3V, 5V and Adjustable. — <http://www.datasheetcatalog.com/datasheets_pdf/R/E/G/1/REG1117.shtml>.
4. LM3480. 100 mA, SOT-23, Quasi Low-Dropout Linear Voltage Regulator. — <<http://pdf.alldatasheet.net/datasheet-pdf/view/8862/NSC/LM3480.html>>.

Редактор — В. Фролов, графика — В. Фролов, фото — автора

Регулируемая трансформаторная катушка

Д. МАМИЧЕВ, п/о Шаталово Смоленской обл.

Для регулирования переменного напряжения при питании различных устройств радиолюбители нередко используют лабораторные автотрансформаторы ЛАТР с пределами изменения 0...250 В. Однако в этом случае питаемое устройство оказывается гальванически связанным с сетью, что при несоблюдении правил электробезопасности может привести к поражению электрическим током.

Чаще всего используемое на практике переменное напряжение не превосходит 25 В. Для таких случаев автор предлагает изготовить самодельную катушку, которая позволяет не только регулировать выходное напряжение, но и обеспечит гальваническую развязку от сети.

Кроме того, это устройство можно использовать как разделительный трансформатор с регулируемым выходным напряжением для питания аппаратуры с бестрансформаторными источниками, например, с гасящими конденсаторами, что существенно повысит безопасность их использования.

Изготовить катушку трансформатора с регулируемым числом витков на переменное напряжение 0...25 В можно в домашних условиях. Для такого трансформатора используют стержневой магнитопровод ПЛ или ПЛР.

Площадь сечения магнитопровода следует выбирать в пределах 5...8 см²

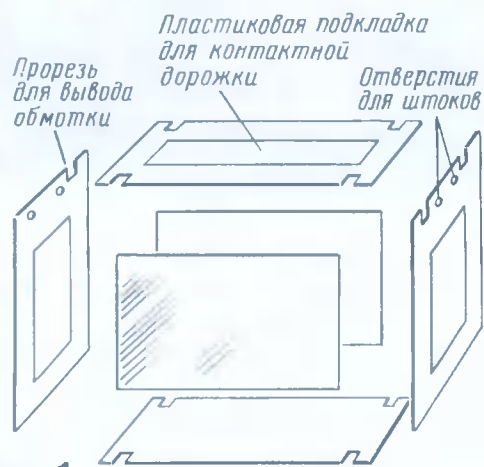


Рис. 1

при высоте окна не менее 60...100 мм. Диаметр намоточного провода может лежать в пределах 0,5...1 мм, в зависимости от требуемого тока. Число витков в обмотках рассчитывают обычным образом, описанным, например, в статье В. Першина "Расчет сетевого трансформатора источника питания" ("Радио", 2004, № 4, с. 54—56; № 5, с. 55—57).

Теперь несколько слов о конструкции самой катушки. Ее каркас делают из мягкого пластика толщиной 2...2,5 мм, элементы каркаса и подкладку (рис. 1) склеивают. Размеры элементов не указаны, они зависят от размеров имеющегося магнитопровода. Обмотку катушки наматывают плотно виток к витку, стараясь избегать перекосов и изгибов провода. Выводы обмотки пропускают в прорезы. Затем бархатным напильником стачивают витки, добиваясь образования контактной дорожки для щетки ползунка. При этом напильник двигают поперек оси катушки, одновременно

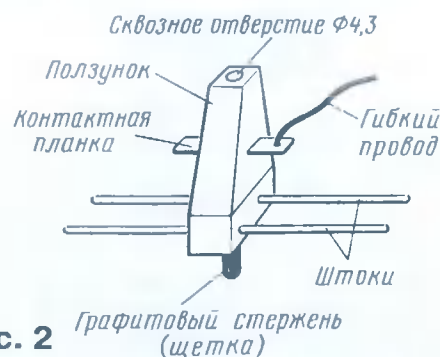


Рис. 2

перемещая вдоль нее. Проволоку в местах контакта следует стачивать на глубину не более 30...40 % от ее диаметра.

Ползунк (рис. 2) изготавливают из прямоугольного отрезка оргстекла размерами 35×22×9 мм, стачивая его на



Рис. 3

усеченную пирамиду, предварительно просверлив отверстия под штоки и контактную щетку. Для ее изготовления используют графитовый стержень диаметром 4 мм и длиной 12...15 мм от гальванического элемента питания. Контактную пружину берут от ненужной авто ручки, планку изготавливают из фольгированного гетинакса. В качестве штоков используют обрезки спицы, например, от старого зонта.

Окончательно катушку собирают так: вставляют планку в боковой пропилок ползунка, в сквозное вертикальное отверстие снизу вставляют пружину, а следом графитовую щетку, упирая ее в контактную дорожку обмотки. Затем пропускают штоки через отверстия боковых планок каркаса катушки и отверстия ползунка. Все — катушка готова! Внешний вид ее показан на фото (рис. 3).

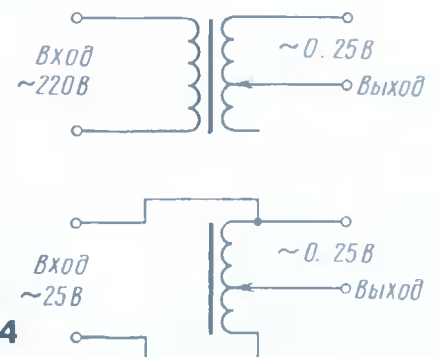


Рис. 4

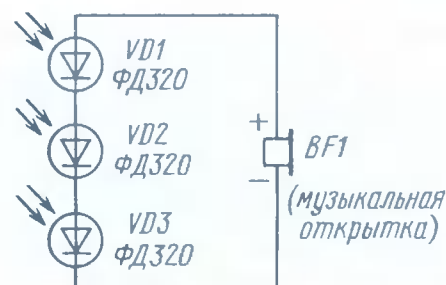
Собрать трансформатор можно в двух вариантах (рис. 4): с первичной обмоткой или, если уже есть готовый понижающий трансформатор, без нее.

Редактор — В. Поляков, графика — Ю. Андреев, фото — автора

Сигнализатор "Открытая дверь"

И. АНКУДИНОВ, п. Алексеевск Иркутской обл.

Совсем нетрудно и недолго оборудовать домашний холодильник сигнализатором "Открытая дверь", извещающим о неплотно прикрытой двери этого устройства. Понадобятся лишь 2—3 фотодиода ФД320, включенных последовательно, да "музыкальная открытка" (см. рисунок).



Все устройство располагается на плафоне внутреннего освещения холодильника, включаемого автоматически при открывании двери. Смонтировано оно в пластмассовом корпусе цилиндрической формы диаметром примерно 25 мм — по диаметру пьезоизлучателя "музыкальной открытки". Поскольку холодильник открывается на непродолжительное время, столько же звучит и устройство. Если же дверь холодильника прикрыта неплотно, звук продолжается.

Редактор — Б. Иванов, графика — Ю. Андреев

Последняя российская ЮТА?

Прошлогодняя экспедиция российских коротковолнников на расположенный у берегов Чукотки остров Шалаурова вызвала большой интерес у радиолюбителей всего мира. "Островная" программа ЮТА сегодня очень

популярна, и во многих странах (в том числе и в России) уже имеются аналогичные национальные программы. Резервы в мире по новым, еще не освоенным радиолюбителями островам пока есть, и высадка на них десанта "радио-

любителей — робинзонов" — это действительно волнующее событие.

До августа прошлого года о. Шалаурова относился именно к таким островам и был последним из островов азиатской части России, еще не представленный в эфире для программы ЮТА. Остров представляет собой наклонную скалу максимальной высотой около девяноста метров, выступающую из вод на границе Чукотского и Восточно-Сибирского морей. Километр с севера на юг и полкилометра шириной, метрах в восьмистах от материкового мыса Кибера. Растительности на острове нет, вернее, это скудный мох и отдельные полянки каких-то синих цветков и ромашек. Попадаются отдельные грибочки типа сыроежек. В шестидесятых годах там стояла полярная станция. Сейчас у самой вершины острова, на десятиметровой деревянной башне, установлен маяк, получающий питание от радиоизотопного термоэлектрического генератора. Топливом реактора служит стронций-90. Издали он очень напоминает ГУ-73 без анодного вывода.

Экспедиция использовала позывной ROK и была посвящена 70-летию прохода Северным Морским Путем первого промышленного каравана судов. В окончательный состав команды вошли Александр (RW3DTB), Евгений (RZ3EC), Роман (RV3MA), Леонид (UA6CW), Валерий (RZ6AU) и Светлана ("ROKOK") — повар и "фотовидео-летописец" экспедиции.

Экспедиция пробыла на острове шесть дней. Прохождение в Арктике капризное и участников оно не баловало. За 108 часов работы в эфире удалось провести 9862 связи, а 21 час прохождение полностью отсутствовало. Но главное, что удалось "распечатать" NEW ONE — это мечта каждого экспедиционера.

На пути домой экспедиция сделала остановку на острове Большой Раутан, расположенном в ста километрах от острова Шалаурова, и даже приняла участие в RDA CONTEST.

Подробнее об этой экспедиции рассказано в журнале "Радиолюбитель — Вестник СРР" и на сайте <<http://r0k.ru>>.



Команда ROK (слева — направо): RV3MA, "ROKOK", RZ6AU, RW3DTB, UA6CW, RZ3EC.



"Натюрморт" — RZ6AU, антенна и радиоизотопный генератор...

Постепенное снижение солнечной активности по мере приближения к ее минимуму уже не в одном контесте прошлого года привело к уменьшению числа участников из-за не очень хорошего прохождения. Не были исключением и экспериментальные соревнования "Русская рулетка — 2005" на призы журнала "Радио" — отчеты об участии прислали немногим более полусотни коротковолнников.

Надо отметить, что общая активность радиоловителей в этих соревнованиях и так невысокая. Причина лежит в необычности их программы — в так называ-

емых "обменных номерах", что заметно отличает их практически от любых других заочных соревнований по радиосвязи на КВ. Ведь в этих соревнованиях невозможно не только "вычислить" контрольный номер или "вытащить" его, проследив за следующей связью корреспондента, но и даже представить его содержание. Особый интерес вызывали, конечно, контрольные номера, которые передавали зарубежные участники. В отличие от шестизначных российских они имели в большинстве случаев меньшее число символов, а некоторые — еще и буквы. Контрольные номера нужно бы-

ло аккуратно принимать, а порой и переспрашивать.

Лучше всего с этим справились Александр Гиманов (RZ3AZ, SOMB CW), Виталий Медведев (RN3ZC, SOMB SSB), Валерий Бобров (RW3AI, SOMB MIXED) и команда коллективной радиостанции RK3ZWZ средней школы № 22 из Старого Оскола Белгородской области (MOMB). Отдельная "рулеточная" плакетка выпала Виктору Горохову (UA4RC). Технические результаты участников по зачетным подгруппам приведены в итоговых таблицах (место, позывной, число связей, число очков за связи, множитель, результат).

SOMB CW					SOMB SSB					SOMB MIXED										
1	RZ3AZ	61	183	16	2928	1	RN3ZC	53	159	16	2544	4	RN6FA	71	213	10	2130			
2	RU6AT	57	171	15	2565	2	RA6AFB	52	156	14	2184	5	RW4PY	59	177	10	1770			
3	RA3UT	44	132	15	1980	3	OZ/RZ9OU	47	141	10	1410	6	RK4HD	37	111	13	1443			
4	UA2FL	53	159	9	1431	4	RA6HQY	22	66	8	528	7	RW0AJ	42	126	11	1386			
5	RA9KM	37	111	10	1110	5	RZ3RD	20	60	8	480	8	UT5JAB	40	120	11	1320			
6	UA3LPF	37	111	9	999	6	RA9XY	30	90	5	450	9	RV9CVA	42	126	9	1134			
7	RN6FK	32	96	10	960	7	RW9XB	25	75	6	450	10	RA9DZ	41	123	8	984			
8	RD3AD	27	81	11	891	8	UA9ACJ	21	63	7	441	11	UT7GX	16	48	6	288			
9	UADCA	33	99	6	594	9	RW3DFQ	20	60	7	420	12	UA3YAM	15	45	5	225			
10	RX3OM	26	78	7	546	10	UA3LHL	19	57	7	399	13	RV0CD	7	21	5	105			
11	RW9SZ	28	84	6	504	11	UA9LBH	16	48	7	336	14	UA0QPA	9	27	3	81			
12	UR5IPD	24	72	6	432	12	UA3WI	12	36	7	252	MOST MIXED								
13	RV9UD	28	84	5	420	13	RV6FT	11	33	2	66	1	RK3ZWZ	64	192	16	3072			
14	UA9SAW	22	66	5	330	SOMB MIXED					2	EW8WW	73	219	10	2190				
15	YL3DX	20	60	5	300	1	RW3AI	72	216	16	3456	3	RZ9UWZ	56	168	10	1680			
16	RD3AT	15	45	5	225	2	UA4RC	74	222	13	2886	4	RZ9UZV	26	78	8	624			
17	EU6AA	10	30	4	120	3	UA4LU	68	204	13	2652	5	RZ4CWW	20	60	8	480			
18	UA9OV	10	30	3	90						6	RZ6LWY	21	63	7	441				
															7	RK9YWW	25	75	4	300

Со Старым Новым годом!

В январе этого года радиоловители — члены радиоклуба "Вологда" — провели необычные радиоэкспедиции, связанные с новогодними праздниками. Разрешения на использования специальных "новогодних" позыв-

положенный на острове Каменный (Кубенское озеро). Снега было так много, что преодолеть по льду неблизкую дорогу до монастыря удалось только при поддержке работников местного отделения МЧС. Под снегом на льду озера

В ночь под Рождество, как и полагается, было проведено "гадание" (на диапазоне 160 метров). Эфирное "гадание" было "На лучшего контестмена" (кого первого услышали 25 кГц выше телеграфом, им оказался UA4FRL), "На лучшего ди-экс-мена" (кого первого услышали 15 кГц ниже SSB, RU3BH) и "На детей" (5 минут, 5 и выше, 5 позывных —



Лицевая сторона QSL Деда Мороза.



QTH — Вотчина Деда Мороза!

ных для Деда Мороза (R1RDM) и Снегурочки (R1SNG) пришли в Вологду лишь под самый Новый год, поэтому не все изначально запланированные мероприятия удалось осуществить. В результате было решено провести нечто вроде презентации и включить из подготовленной программы Рождественское путешествие.

Оно началось 6 января, когда Дед Мороз и Снегурочка выехали на снегоходе в Спасокаменный монастырь, рас-

была вода, и снегоход неоднократно в ней тонул. В монастыре Дед Мороз и Снегурочка разместили свои радиостанции за одним столом в келье.

Работа R1RDM и R1SNG вызвала огромный интерес у радиоловителей, и около двух тысяч из них смогли провести QSO с Дедом Морозом и Снегурочкой. Снегурочке работать в эфире помогала Римма Корпачева (RZ9WM), а у Деда Мороза было сразу несколько помощников: UA1QM, RW1QS, RW1QM и UA1QV.

UA3ICV, RZ3AFH, UA3YOF, RA1AKD, RA1TCR). "Лучший ди-экс-мэн" и "Лучший контестмен" отмечены компакт-дисками, а остальные счастливицы получают для малышей персональные письма от Деда Мороза и Снегурочки (с Дедморозовской почты в Великом Устюге).

А когда завершилась работа этой радиоэкспедиции, Дед Мороз вышел в эфир из своей Вотчины. Здесь ему помогли разгрести "эфирные свалки" RW9XC, UA9XC, RW1QK и UA9XLC.

НА ЛЮБИТЕЛЬСКИХ ДИАПАЗОНАХ

Дипломы

RAEM. Этот диплом учрежден в 1971 г. в память о выдающемся коротковолновике, известном полярном исследователе и радисте, первом председателе Федерации радиоспорта СССР, докторе географических наук, Герое Советского Союза Эрнсте Теодоровиче Кренкеле (24.12.1903 г. — 9.12.1971 г.). В этом году в положение о дипломе внесены некоторые изменения, подготовлен к печати новый бланк диплома.

Чтобы получить диплом RAEM, необходимо набрать 68 очков (по числу лет жизни Э. Т. Кренкеля) за связи с российскими любительскими радиостанциями, расположенными за Северным и Южным полярными кругами.



Очки начисляются так:
 — за QSO с мемориальной радиостанцией RAEM (работает в RAEM CONTEST) — 15 очков,
 — за QSO с любительскими радиостанциями, расположенными в Антарктиде, любительскими радиостанциями, дрейфующими в Арктике, и с мемориальными станциями, работавшими в 2003 г. (RAEM — кроме RAEM CONTEST, R#AEM) в связи со 100-летием со дня рождения Э. Т. Кренкеля. — 10 очков.

Окончание см. на с. 69.



Из кельи Спасокаменного монастыря сразу два пайлапа "разгребают" Римма (RZ9WM) и Саша (RW1QM).

В эти же дни радиоклуб "Вологда" провел и детскую радиоэкспедицию в Вотчину Деда Мороза. Эта экспедиция использовала позывной UE1RDM.

А в Старый Новый год Дед Мороз сделал подарок журналу "Радио". Он принял участие в проводимых редакцией соревнованиях "Старый Новый год", порадовав спортсменов необычным контрольным номером 307, восходящим к Указу Петра I о праздновании "новогода".

На следующий год будет объявлен конкурс для желающих поработать и составлен график по его результатам. А тем, кто приедет на Вотчину, — ключ, микрофон и позывные будут предоставлены по мере возможности. Официальное место для трансивера выделено на почте Деда Мороза в Великом Устюге. По инициативе радиоклуба "Вологда", областная Дума включила "радиорасходы Деда Мороза" (в том числе и оборудование его шэка современным трансивером) в бюджет области.

Трансвертер 1260/144 МГц

Николай МЯСНИКОВ (UA3DJG), г. Раменское Московской обл.

Покупка фирменного трансивера на диапазон 1260 МГц доступна не всем, а описания не сложных в повторении трансвертеров на этот диапазон в радиолюбительской литературе практически отсутствуют. Чтобы заполнить эту брешь, автор предлагает конструкцию трансвертера 1260/144 МГц.

Основой для разработки этого аппарата послужила статья PA0LPE "Недорогой 23-см линейный трансвертер", опубликованная в первом номере жур-

великолепный по схемотехнике и исполнению трансвертер DB6NT (выпускаемый как в виде радионабора, так и в готовом варианте) содержит

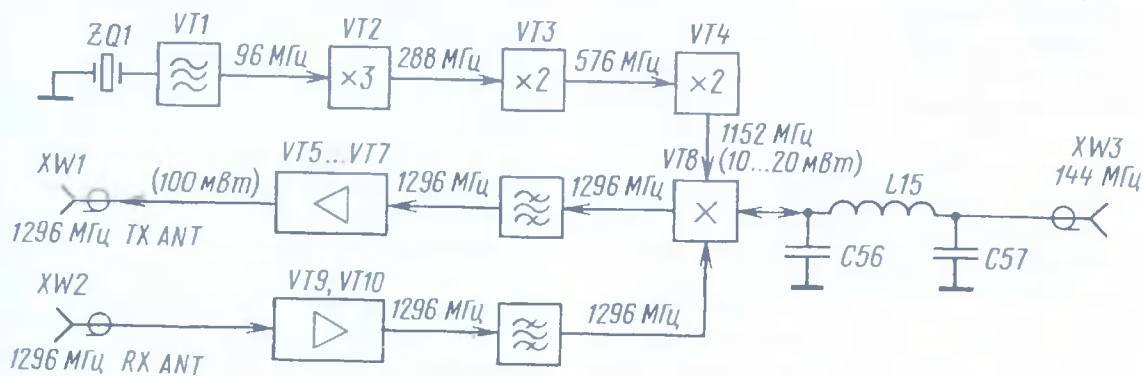


Рис. 1

нала DUBUS за 1985 год. Схема привлекала меня простотой, отсутствием дефицитных деталей, коими, к сожалению, изобилуют другие известные конструкции на этот диапазон. Например,

SMD-диодный смеситель, спиральные резонаторы фабричного производства, СВЧ модули и т. д. Да и стоит недешево. Схема же PA0LPE до предела проста, а у нас уже на рынке появились импорт-

ные транзисторы, примененные в исходной конструкции.

Однако собранный мной трансвертер PA0LPE долго "капризничал" при наладке, транзисторы перегревались и выходили из строя. После долгих экспериментов родился сильно модифицированный вариант этого трансвертера. Моя конструкция получилась меньше по габаритам, проще, стабильнее в работе и чувствительнее на прием. Упрощены все узлы, а оконечный усилитель на дорогих транзисторах BFQ34A решено было убрать вовсе, так как в результате экспериментов оказалось, что мощности на выходе трансвертера (100 мВт) вполне достаточно для раскачки усилительного модуля MITSUBISHI M68719 до выходной мощности 16...18 Вт. Более того, оказалось, что этому модулю достаточно входной мощности всего 50 мВт (при паспортной 100 мВт). Правда, модуль этот не очень дешевый — его средняя стоимость в Москве (на начало 2005 г.) 2300 руб. Однако "овчинка выделки стоит" — работает он очень стабильно и качественно (см. статью И. Нечаев. Антенный блок диапазона 1260 МГц. — Радио, 2004, № 10, с. 64—66). Как альтернативный вариант оконечного усилителя для трансвертера, можно порекомендовать трехкаскадный усилитель на транзисторах KT919A—KT919B. При напряжении питания 12,6 В и входной мощности 100 мВт он обеспечивает выходную мощность 4...5 Вт.

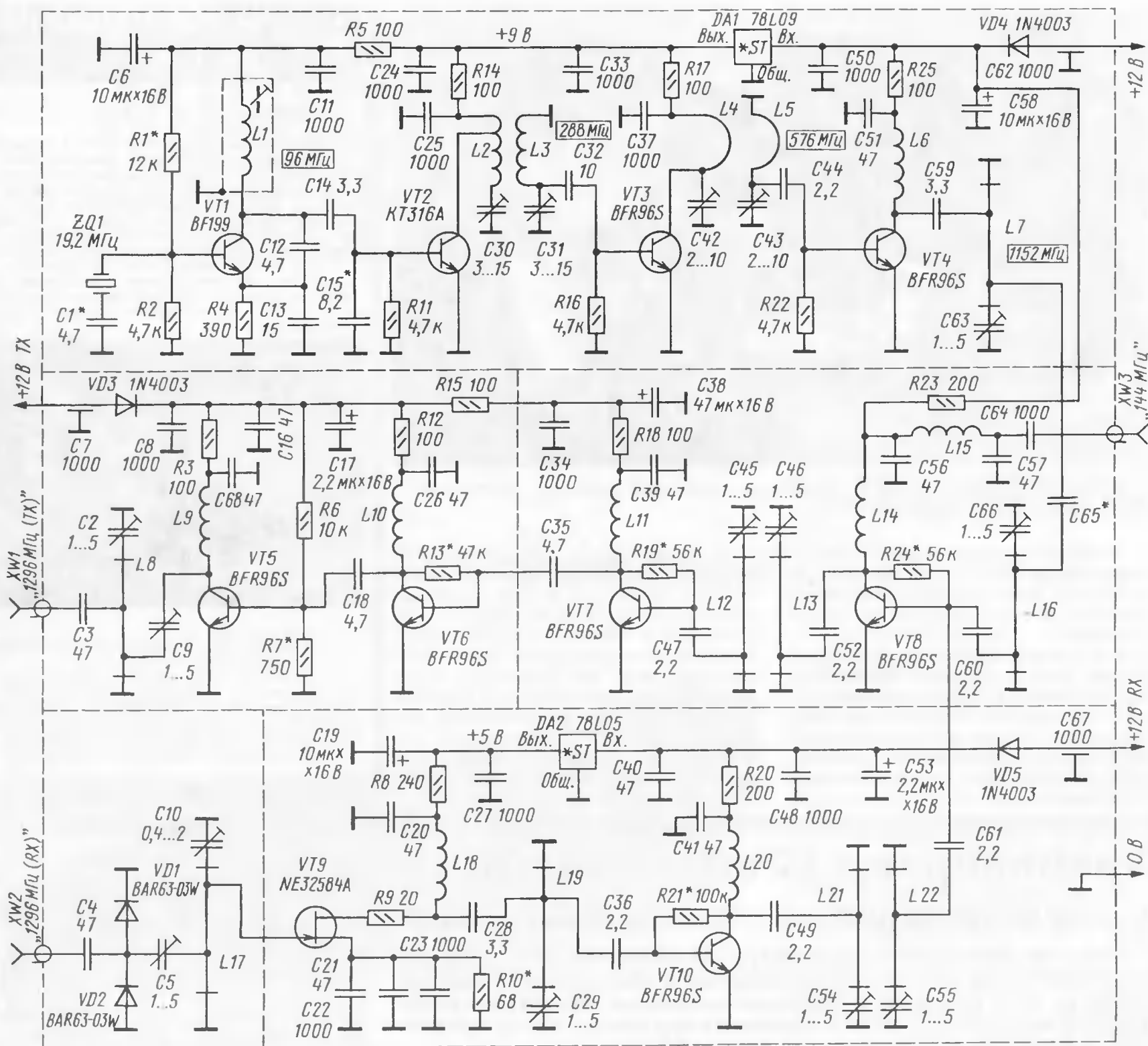


Рис. 2

Позиционное обозначение	Число витков	Диаметр оправки, мм	Диаметр провода, мм	Длина намотки, мм	Отвод
L1	6	5	0,33	2	—
L2, L3	3	4,5	0,8	6	у L2 от 1-го витка
L4, L5	0,5	5	0,5	—	—
L6, L9—L11, L14, L18, L20	3	1,5	0,33	4	—
L15	5	3	0,5	7,5	—

Как работает описываемый трансвертер, можно понять из структурной схемы, приведенной на рис. 1. Гетеродин состоит из кварцевого автогенератора и цепочки умножителей. Вы-

ходной сигнал гетеродина частотой 1152 МГц и уровнем 10...20 мВт поступает на смеситель на транзисторе VT8, работающий в режиме приема и передачи. ФНЧ на C56, L15, C57 имеет входное и выходное сопротивление, близкое к 50 Ом, и частоту среза около 150 МГц. Кстати, именно отсутствие ФНЧ в схеме PAOLPE приводило к большим проблемам при работе трансвертера с оконечным усилителем на передачу. Когда трансвертер с усилительным модулем были помещены в один корпус, то наведение выходного сигнала модуля на вход смесителя приводило к нестабильной работе устройства.

Отфильтрованный полосовым фильтром на полосковых линиях сигнал 1296 МГц усиливается трехкаскадным усилителем и поступает на разъем XW1. Входной УРЧ приемного канала выполнен на арсенид-галлиевом транзисто-

ре, широко применяемом на входе телевизионных спутниковых ВЧ головок.

Принципиальная схема трансвертера приведена на рис. 2, а намоточные данные катушек индуктивности — в таблице. Все контуры на частоты выше 1000 МГц выполнены в виде отрезков полосковых линий, укороченных емкостью. Расстояние между L2 и L3 — приблизительно 3 мм.

Трансвертер выполнен на печатной плате размерами 95×75 мм из двусторонне фольгированного стеклотекстолита толщиной 1,5 мм. Рисунок платы приведен на рис. 3. Все печатные проводники и полосковые линии расположены с одной стороны, а сплошная фольга и все детали (за исключением VT9, R6, C35, C61 и C65) — с другой. Отверстия для выводов радиоэлементов раззенкованы сверлом диаметром 3 мм. Выводы элементов, подключаемые к общему проводу, укорочен-

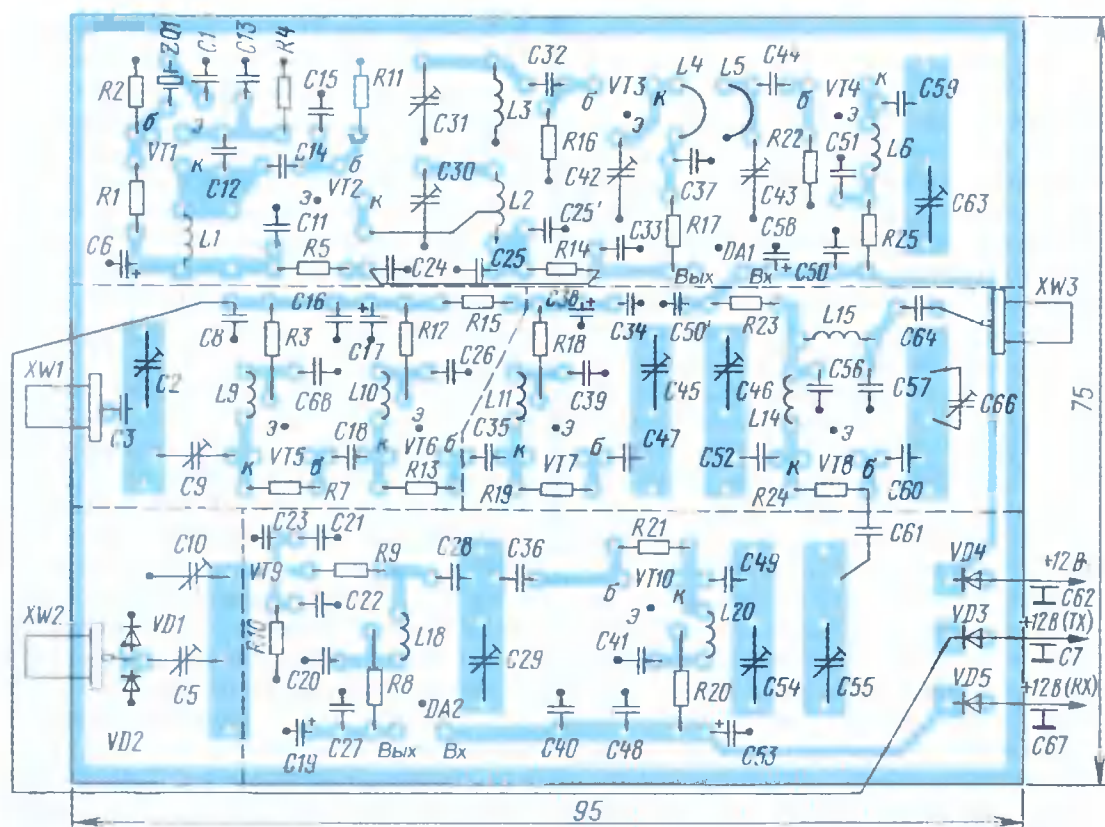


Рис. 3

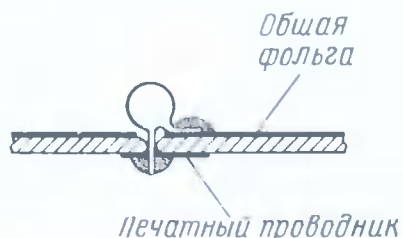


Рис. 4

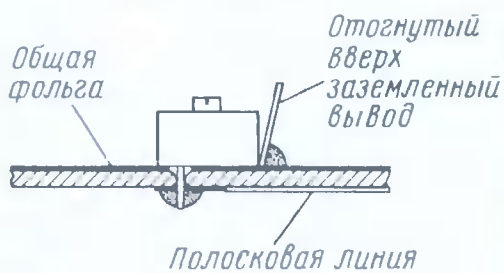


Рис. 5

чены до минимальной длины и припаяны непосредственно к фольге (отверстия для них не нужны). Минимальная длина выводов элементов — обычное правило УКВ монтажа.

Элементы VT9, R6, C35, C61 и C65 располагают со стороны печати из конструктивных соображений, причем C65 — конструктивная емкость и представляет собой два провода ПЭВ-2 0,8 длиной 10 мм, расположенных рядом, параллельно друг другу на высоте 2...3 мм над платой. Перекрытие составляет приблизительно 5 мм. Сдвигая и раздвигая эти провода, можно регулировать связь между линиями L7 и L16 и, как следствие, уровень сигнала гетеродина на входе смесителя. Первоначально необходимо расположить их вплотную. Все постоянные конденсаторы — малогабаритные, дисковые (3...5 мм в диаметре) — импортного производства, подстроечные — КТ4-21 или КТ4-24.

отечественные КТ316А или КТ368А; транзистор КТ316А (VT2) заменим на КТ368А, а NE32584А (VT9) — 3П325А или подобные. Замены для BFR96S найти трудно, так как это довольно мощные (0,3 Вт) и в то же время небольшого размера транзисторы. Для обеспечения их теплового режима они устанавливаются на плату через теплопроводящую пасту.

Защитные PIN-диоды VD1, VD2 можно использовать и другие. При этом надо обязательно проконтролировать чувствительность. Либо (при небольших мощностях) не устанавливать их вовсе. Заземление концов полосковых линий производят с помощью отрезков медного провода, продетых сквозь плату на общую фольгу. Изготовленную печатную плату вставляют в корпус-раму (от телевизионных СКВ или самодельную) и оплавляют по периметру. Глубина установки — 7...8 мм от края корпуса. Внутри корпуса, со стороны установки деталей, размещают перегородки из тонкой луженой жести (рис. 6). Цоколевка полупроводниковых приборов приведена на рис. 7.

Наладивание устройства выполняют так. Сначала подают питание на

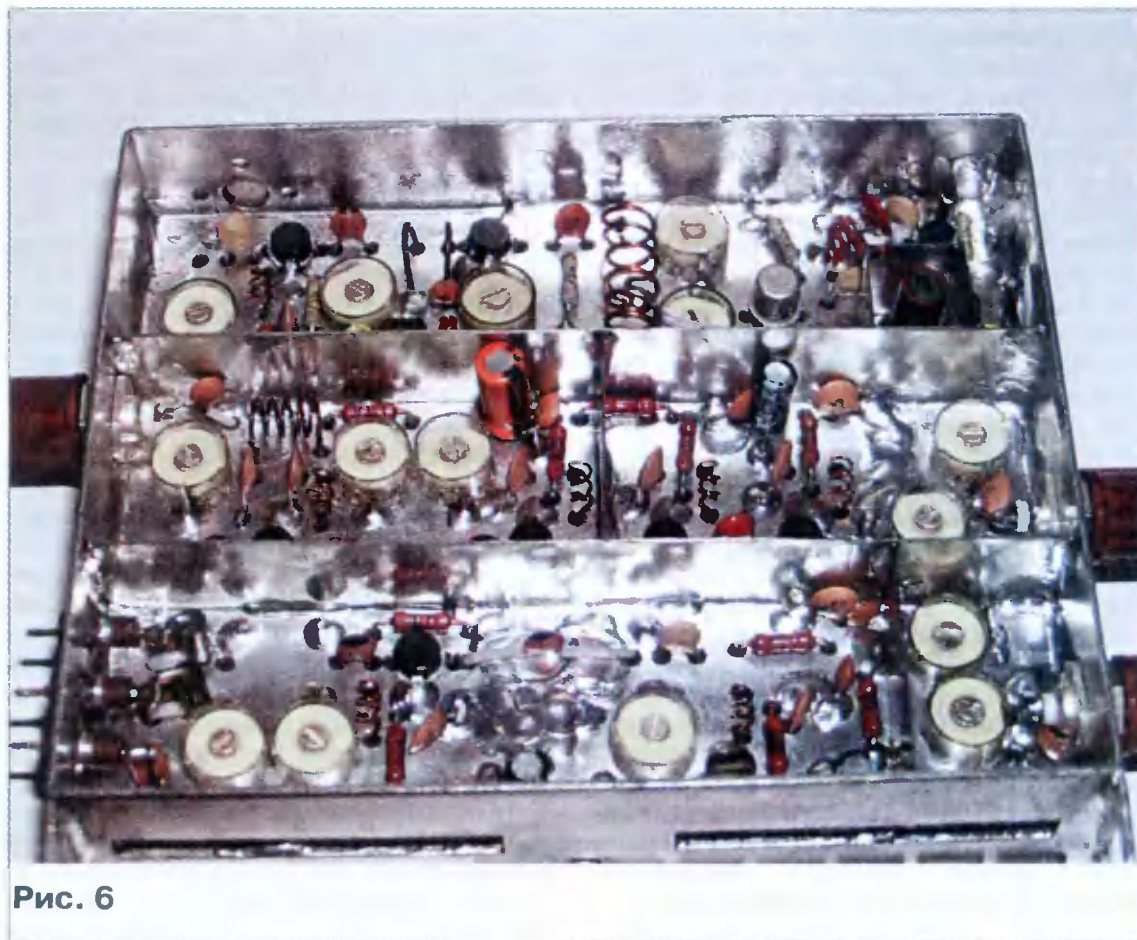


Рис. 6

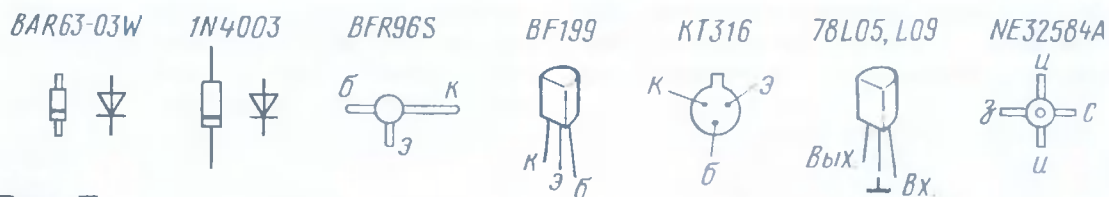


Рис. 7

Разъемы XW1—XW3 — любые малогабаритные из серии CP-50 или SMA.

Распайка на плате дисковых блокировочных конденсаторов приведена на рис. 4, а подстроечных — на рис. 5.

Вместо указанного на схеме транзистора BF199 (VT1) можно установить

вход +12 В и, измеряя падение напряжения на резисторе R5 (около 0,5 В), убеждаются, что ток через VT1 равен 5 мА. Вращая сердечник катушки L1, добиваются генерации на пятой гармонике кварцевого резонатора ZQ1 (96 МГц). Частотомер можно подклю-

чить к базовой цепи транзистора VT2 через разделительный конденсатор небольшой емкости. Если возбуждение кварца происходит на другой гармонике легче, чем на требуемой или величина выходного сигнала автогенератора недостаточна, требуется подобрать резистор R1. Подбором конденсатора C1 устанавливают частоту генерации (иногда вместо конденсатора здесь может потребоваться индуктивность), но делать это лучше, подключая частотомер к следующим каскадам умножения для меньшего влияния входной емкости частотомера на автогенератор.

Окончив настройку автогенератора, измеряем падение напряжения на резисторе R14. Оно должно быть порядка 0,8...1,2 В (ток через VT2 — 8...12 мА). Если значение замеренного напряжения не попадает в этот интервал, надо подобрать конденсатор C15 и еще раз подстроить катушку L1. Добившись нужного тока через транзистор VT2, приближаем петлю связи к L2 и, вращая ротор конденсатора C30, добиваемся выделения третьей гармоники частоты автогенератора (288 МГц). Подключив вольтметр параллельно резистору R17 и подстраивая конденсатор C31, убеждаемся, что ток через VT3 достигает величины 15...25 мА (падение напряжения на резисторе R17 — 1,5...2,5 В). Если этого не происходит, приближаем или удаляем крайние витки L2 и L3, подстраивая при этом C30, C31 (катушки L2 и L3 должны быть намотаны в одну сторону и расположены по одной оси).

Аналогично производим настройку катушек L4, L5, при этом ток через транзистор VT4 должен достигать значения 20...30 мА. В авторском варианте расстояние между катушками L4 и L5 равно 5 мм. Приблизив петлю связи частотомера (волномера) к катушке L7 и подстраивая конденсатор C63, добиваемся выделения выходного сигнала гетеродина частотой 1152 МГц. После этого полезно еще раз проверить токи через транзисторы гетеродина и, в случае необходимости, произвести подстройку.

Подключив вольтметр параллельно резистору R23 и подбирая резистор R24, добиваемся тока через VT8, равного 15...20 мА. Подстраивая конденсатор C66, устанавливаем резонансную частоту контура L16C66 на 1152 МГц. При этом ток через транзистор VT8 должен немного изменяться (на 1...3 мА). Если этого не происходит, подбором емкости конденсатора C65 подбираем величину связи, одновременно подстраивая конденсаторы C63, C66.

Далее подаем на разъем XW3 сигнал с генератора частотой 144 МГц и эффективным напряжением 0,5...1 В (на нагрузке 50 Ом). Связав с помощью петли связи волномер (частотомер, анализатор спектра) с контуром L13C46 и вращая ротор конденсатора C46, добиваемся выделения сигнала частотой 1296 МГц. Иногда это удается сделать при помощи обыкновенного диодного детектора (ВЧ головки), подключенного ближе к заземленно-

му концу L13. Вращая ротор конденсатора C46 от положения максимальной емкости к минимальной, сначала обнаруживаем мощный сигнал гетеродина частотой 1152 МГц, а затем — менее сильный, но довольно четкий требуемый.

Окончив предыдущую операцию, подаем питание на вход +12 В (TX), устанавливаем токи через транзисторы усилителя передатчика VT7 — 15...20 мА, VT6 — 20...30 мА, VT5 — 40...50 мА подбором соответствующих резисторов, отмеченных на схеме звездочкой. Опять же контроль этих токов удобно осуществить, измеряя падение напряжения на резисторах, включенных в цепь питания коллекторов. Подстраивая конденсаторы C45, C46 и выходную цепь (C2, C9), добиваемся выходной мощности трансвертера порядка 100 мВт. Это можно делать, контролируя ВЧ напряжение на эквиваленте нагрузки (резисторе МЛТ 0,125 — 47...51 Ом) с максимально укороченными выводами, подключив его к выходному разъему XW1. Отключение сигнала 144 МГц должно приводить к пропаданию ВЧ напряжения на выходе.

В заключение производят подстройку контуров УРЧ приемного тракта [питание с входа +12 В (TX) переносим на вход +12 В (RX)]. Установив подбором резистора R21 ток через транзистор VT10 около 10 мА и подключив к разъему XW3 вход приемника 144 МГц, подстраиваем конденсаторы C55, C54, C29, C10 до получения максимального шума на выходе. Чтобы не ошибиться, желательно использовать источник сигнала частоты 1296 МГц, слабо связанный со входом трансвертера (например, 3-я гармоника передатчика на 432 МГц или сигнал соседней станции).

Следует отметить, что подстройка конденсаторов C5, C10 в наибольшей степени влияет на шумовые параметры, поэтому при отсутствии генератора шума ее нужно производить по приему очень слабого сигнала. Нижняя крышка трансвертера (со стороны печатных проводников) во время настройки должна быть установлена.

В авторском варианте настроенный в режиме "Прием" трансвертер вызывает "шумовое" отклонение стрелки S-метра приемника 144 МГц до уровня 5...6 баллов (большое усиление), так что в некоторых случаях полезно установить на выходе "144 МГц" трансвертера резистивный аттенюатор (или переменный резистор). Еще лучше применить два переключаемых (с помощью реле или PIN-диодов) аттенюатора, которые позволят подобрать требуемые уровни в режимах "Прием" и "Передача" независимо.

Чтобы не перекачать тракт передачи трансвертера и не вывести из строя трансвертер смесителя (VT8), следует следить за тем, чтобы мощность сигнала 144 МГц на разъеме XW3 не превышала 10...20 мВт (0,7...1 В на нагрузке 50 Ом), либо установить диодные ограничители.

Редактор — А. Мирющенко,
графика — Ю. Андреев, фото — автора

Измеритель КСВ проходного типа является одним из самых распространенных радиолюбительских приборов и состоит, как правило, из двух основных узлов — датчика КСВ и индикатора. Конструкции датчиков для разных частотных диапазонов известны давно и за последние годы изменились незначительно. А вот вариантов индикаторов много, и они постоянно совершенствуются в направлении повышения удобства пользования.

В [1] было опубликовано описание интересной конструкции КСВ-метра, где автор предложил в качестве вычислительного устройства применить микроконтроллер со встроенным аналого-цифровым преобразователем, а значения КСВ отображать на знакоинтегрирующем светодиодном индикаторе. Отличительная особенность этого устройства в том, что оно не требует предварительной калибровки и обеспечивает точность показаний в широком интервале выходных мощностей.

Описанная конструкция была проверена мной на практике и немного доработана с целью облегчить ее повторение. Схема устройства показана на рис. 1.

Измеритель также состоит из двух узлов — датчика КСВ и вычислительного устройства на микроконтроллере со светодиодными индикаторами.

Датчик, определяющий частотный диапазон КСВ-метра, можно использовать любой конструкции, например, описанный в [2, 3]. Если сделать датчики сменными, можно построить вседиапазонный измеритель КСВ — от 1 МГц до нескольких гигагерц.

Постоянные напряжения, пропорциональные падающей и отраженной волнам, с выходов датчика поступают на входы микроконтроллера DD1. Аналого-цифровой преобразователь, входящий в структуру МК PIC16C711, "оцифровывает" сигналы, и после проведения вычислений результаты выводятся на цифровые индикаторы HG1 и HG2. Программа, управляющая работой МК, написана так, что устройство начинает индцировать значение КСВ, когда напряжение на выводе 17 микросхемы DD1 превышает 0,6 В. При меньшем напряжении (т. е. при недостаточной ВЧ мощности) на индикаторах HG1, HG2 появляется сообщение "LP" (Low power).

Следует также учесть, что на этот вход микроконтроллера (выв. 17 DD1) не следует подавать напряжение, большее напряжения питания (+5 В). Таким образом, устройство обеспечивает индикацию КСВ при изменении напряжения падающей волны примерно на 18,5 дБ (8,3 раза по напряжению или почти 70 раз по мощности). Интервал измеряемых значений КСВ — от 1,0 до 9,9. При большем КСВ на индикаторах появляется сообщение "HI".

Все детали устройства размещены в металлическом корпусе размерами 100×45×25 мм. Детали вычислителя установлены на печатной плате из односторонне фольгированного стеклотекстолита. Чертеж платы с расположенными на ней деталями показан на рис. 2 со стороны печатных проводников. Под микроконтроллер DD1 на плате следует установить панель. Индикаторы HG1, HG2 монтируют отдельно, изгото-

КСВ-метр с вычислителем на микроконтроллере

Игорь НЕЧАЕВ (UA3WIA), г. Курск

тавливать плату для них нет необходимости.

Вместо указанных на схеме в устройстве можно применить радиодетали DA1 — КР142ЕН5А; транзисторы —

Конденсаторы С1, С13 — К53-1, С4, С11 — КТ4-25, остальные — К10-17. Подстроечные резисторы R6, R13 — СГ3-16, остальные — МЛТ, С2-33, Р1-4, причем R10 и R11 составлены из двух

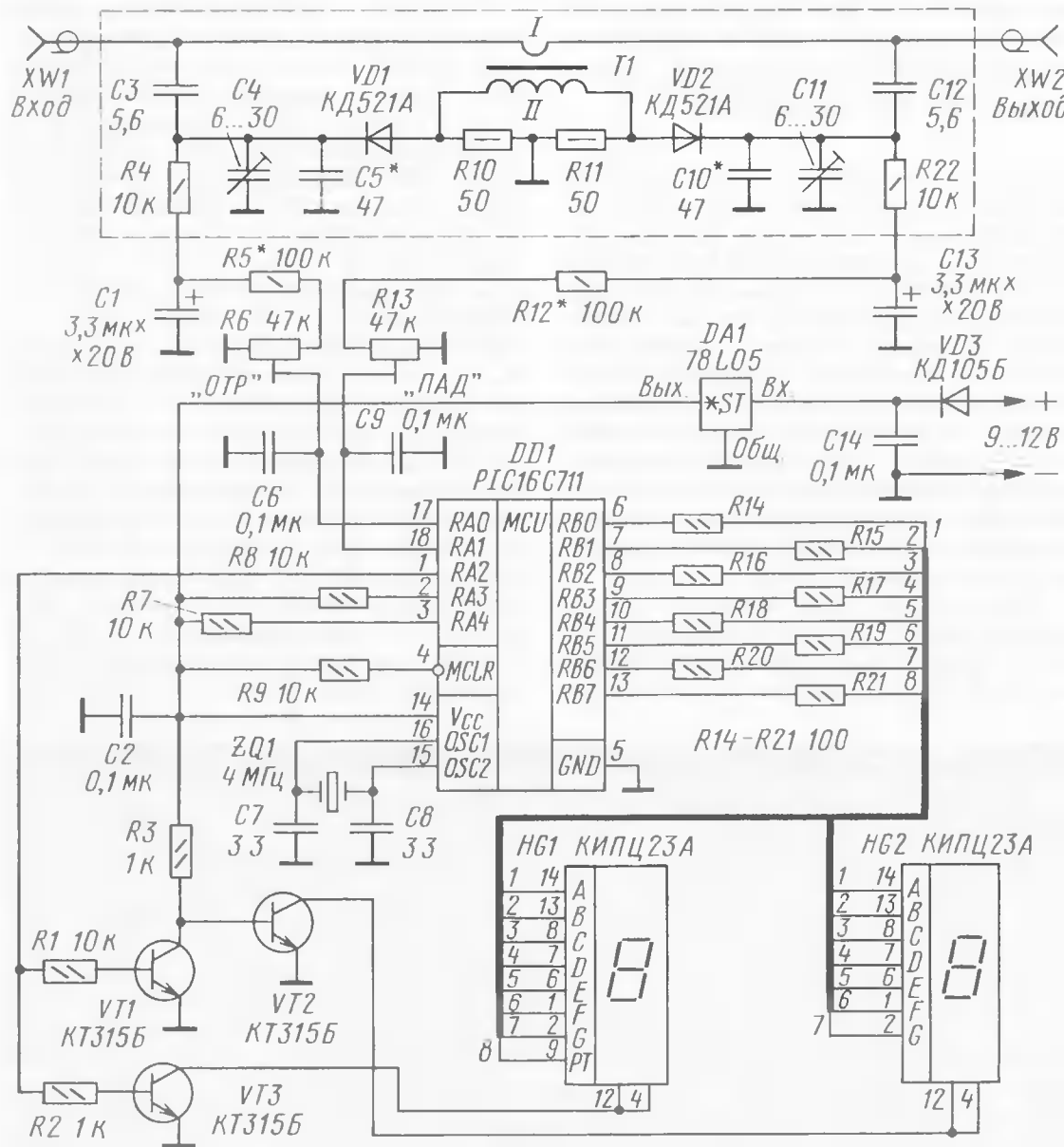


Рис. 1

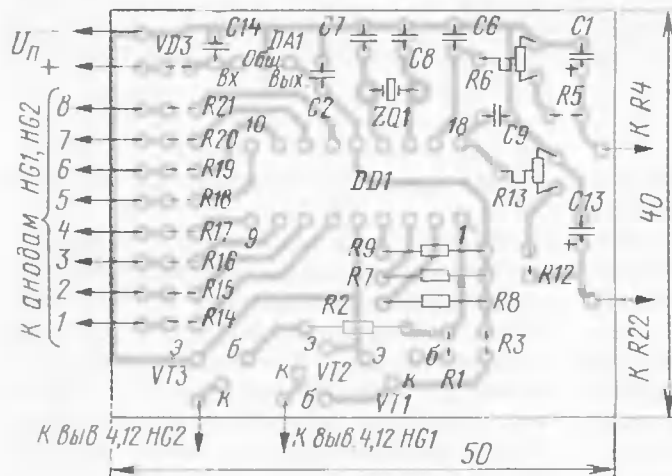


Рис. 2

КТ503А—Г, КТ815А—Г; индикаторы HG1, HG2 — любые светодиодные с общим катодом (два одинарных или один сдвоенный); диоды VD1, VD2 — КД522Б или аналогичные.

резисторов по 100 Ом, соединенных параллельно. Частота кварцевого резонатора ZQ1 не критична, но применять резонатор с частотой менее 2 МГц не рекомендуется, так как могут быть заметны мигания индикатора. Трансформатор Т1 намотан на трех кольцевых магнитопроводах типа М20ВН и содержит десять витков провода (вторичная обмотка). Первичная обмотка — отрезок коаксиального кабеля, соединяющий ВЧ разъемы XW1 и XW2, на который надеты кольцевые магнитопроводы, а экран соединен с общим проводом только с одной стороны.

Большинство деталей датчика установлены навесным монтажом. Более подробно о конструкции и настройке датчика написано в [2, 3]. Датчик и вычислитель можно разместить в отдельных корпусах, соединив их экранированными проводами [3].

Программу и файл прошивки для микроконтроллера можно скачать на сайте <<http://www.arri.org/files/qst-binaries>> (файл picswr.zip).

Вычислитель настраивают отдельно от датчика. Подвижный контакт резистора R6 устанавливают в правое, а резистора R13 — в левое по схеме положение. При включении вычислителя должна индигироваться надпись "LP". Затем к нему надо подключить цепь, схема которой показана на рис. 3. Изменяя напряжение от 0 до 15 В, проверяют показания индикатора при разных положениях

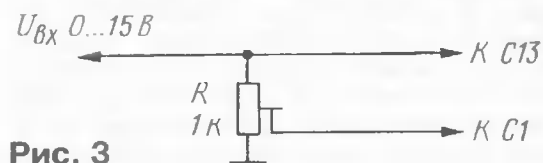


Рис. 3

движка подстроечного резистора R. При этом для разных соотношений напряжений $U_{пад}$ и $U_{отр}$ показания индикатора должны соответствовать приведенным в таблице.

Затем проводят настройку датчика по методике, описанной в [2], при этом контроллер с платы удаляют. Для этого используют эквиваленты нагрузки и контролируют напряжения на конденсаторах С1 и С13. Вторичную обмотку трансформатора включают так, чтобы на конденсаторе С13 было напряжение, пропорциональное падающей волне. При максимальной выходной мощности передатчика напряжение на конденсаторе С13 не должно превышать его рабочее напряжение, а номинал резистора R12 подбирают так, чтобы напряжение на резисторе R13 было бы в пределах 4,5...5 В. Номинал резистора R5 устанавливают такой же, как и R12.

Затем включают все вместе и, подключив нагрузки с известным КСВ, проверяют точность показаний при различных уровнях мощности и при необходи-

КСВ	1	1,25	1,5	1,75	2	2,5	3	4	5
$U_{отр}/U_{пр}$	0	0,11	0,2	0,27	0,33	0,43	0,5	0,6	0,67

мости корректируют их с помощью резисторов R6 и R13.

Для калибровки КСВ-метров, рассчитанных на проходящую мощность десятки и более ватт, можно использовать методику, описанную в [4].

ЛИТЕРАТУРА

1. Bert Kelley. A PIC SWR Meter. — QST, 1999, № 12, p. 40—43.
2. Гуткин Э. Измеряем КСВ: теория и практика. — Радио, 2003, № 5, с. 66—68; № 6 с. 61—63.
3. Нечаев И. КСВ-метр с автоматической калибровкой. — Радио, 2005, № 3, с. 64, 65.
4. Степанов Б. Калибровка КСВ-метра. — Радио, 2006, № 1, с. 72.

Редактор — С. Некрасов, графика — Ю. Андреев

О фидерных линиях, КСВ и согласовании

Александр ДОЛГИЙ, г. Москва

Антенно-фидерный тракт любой радиостанции в значительной степени определяет эффективность ее работы. В отсутствие популярной литературы, рассказывающей о процессах, проходящих в фидерных линиях радиостанций, у многих коротковолнников и ультракоротковолнников сформировались о них ошибочные представления, получившие заметное распространение в Интернет-форумах. Развеять такие представления в какой-то мере должна эта статья и две компьютерные программы, которые позволяют наглядно представить себе эти процессы.

Поводом к разработке компьютерных программ, о которых пойдет речь в этой статье, послужили дискуссии на радиоловительских форумах о согласовании трансиверов с фидерами и антеннами. Выяснилось, что многие участники обсуждений имеют весьма слабое представление о физике происходящих процессов. Пытаясь разобраться самостоятельно, они нередко делают далеко идущие, но неверные, к сожалению, выводы, а практические рекомендации, сделанные на базе таких "теорий", не выдерживают критики.

Встречаются попытки построить доморощенную теорию на основе самостоятельно выполненных экспериментов, результаты которых либо трактуются неправильно, либо попросту неверны, поскольку получены с использованием некалиброванной или непригодной для этих работ измерительной техники. Или поскольку не учитываются паразитные емкости и индуктивности, избежать которых при высокочастотных измерениях довольно трудно, а также наводки.

Так появляются, например, утверждения о чудесных свойствах "повторителя" (коаксиального кабеля электрической длиной в целое число полуволн), в котором при согласовании с передатчиком якобы автоматически устанавливается режим бегущей волны независимо от согласования кабеля с нагрузкой (антенной), что совершенно не соответствует действительности. Ложное впечатление создает согласующее устройство (СУ), включаемое между встроенным в трансивер или внешним по отношению к нему измерителем КСВ и фидером.

С помощью такого СУ действительно можно добиться показаний КСВ=1, но "чистая" бегущая волна будет установлена лишь в отрезке кабеля между КСВ-метром и СУ. Режим работы остальной части фидера (между СУ и нагрузкой) останется неизменным. Никакое устройство, включенное между источником сигнала и фидером, повлиять на него не может.

Измерения КСВ проходят в условиях, когда все переходные процессы в фидерной линии уже закончились, но для лучшего понимания результатов измерений надо иметь представление и об этих процессах. Это позволяет сделать программа PingPong. Она дает

возможность воочию наблюдать за распространением волны в линии и ее отражением, как от нагрузки, так и от источника сигнала. Линия подразумевается любая: коаксиальная, двухпроводная воздушная, полосковая, витая пара проводов и даже телефонная "лапша". Аналогичным образом распространяются электромагнитные волны и в металлических трубах-волноводах, хотя здесь такие величины, как напряжение и ток, теряют привычный смысл, их место занимают напряженности соответственно электрического и магнитного полей.

Выводимый этой программой на экран "живой" график отображает изменение мгновенных значений напряжения во времени и по длине линии.

Значения, откладываемые по вертикальной оси, безразмерны, за единицу принята амплитуда переменного синусоидального напряжения, генерируемого подключенным к началу линии источником, или создаваемое им постоянное напряжение. Род напряжения можно выбирать переключателем, имеющимся на экране внизу слева. Он же позволяет, выключив источник, наблюдать за затуханием волны или, включая и выключая его, имитировать импульсные сигналы.

Движком, расположенным внизу справа, можно изменять "электрическую длину" линии, выраженную в длинах волны распространяющегося в ней переменного напряжения от 1/16 до 5 шагами по 1/16. Визуально при этой регулировке изменяется именно длина волны, размер графика по горизонтали остается неизменным. Когда в линию поступает постоянное напряжение, этот регулятор не действует.

Коэффициенты отражения волны $K_{отр}$ от нагрузки и от источника устанавливаются в пределах от -1 до 1 движками, расположенными соответственно у конца и у начала линии. Со стороны нагрузки $K_{отр} = -1$ означает, что линия замкнута накоротко, при $K_{отр} = 1$ она разомкнута и работает вхолостую, без нагрузки. Со стороны входа линии такие же значения соответствуют идеальному источнику напряжения (с нулевым внутренним сопротивлением) и идеальному источнику тока (с беско-

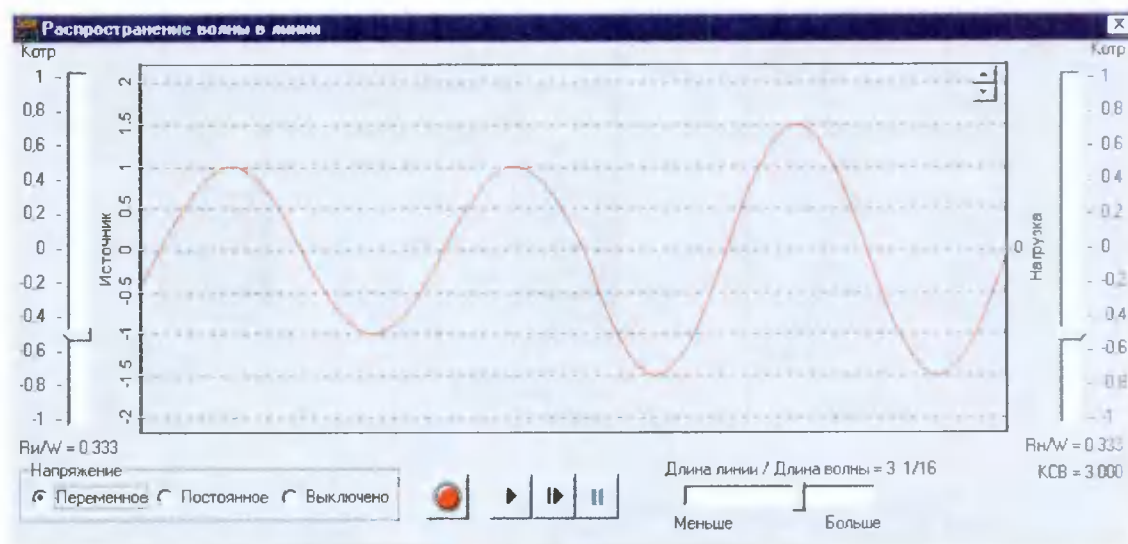


Рис. 1

Скриншот (рис. 1) соответствует моменту, когда созданная источником падающая волна достигла нагрузки, а отраженная от нее прошла лишь половину длины линии в направлении ее начала. Продолжив наблюдение, можно увидеть, как колебания постепенно превращаются в установившуюся комбинацию стоячей и бегущей в сторону нагрузки волн. Картину можно "заморозить", нажав на экранную кнопку **II**, продолжить имитацию, нажав на кнопку **▶**, или выполнять ее по шагам кнопкой **▶▶**. Нажатие на кнопку **●** не только остановит имитацию, но и "разрядит" линию, сделав напряжение во всех ее точках нулевым.

нечно большим внутренним сопротивлением).

Если $K_{отр} = 0$, сопротивление нагрузки или внутреннее сопротивление источника равно волновому сопротивлению линии. Для удобства текущие значения отношений этих сопротивлений к волновому (W) выведены на экран под шкалами соответствующих движков. Под движком, изменяющим коэффициент отражения нагрузки, выведено и значение коэффициента стоячей волны (КСВ), которое устанавливается в линии по завершении переходных процессов. Нетрудно убедиться, что от коэффициента отражения источника, а следовательно, от его выходного сопротивления эта величина не зависит.

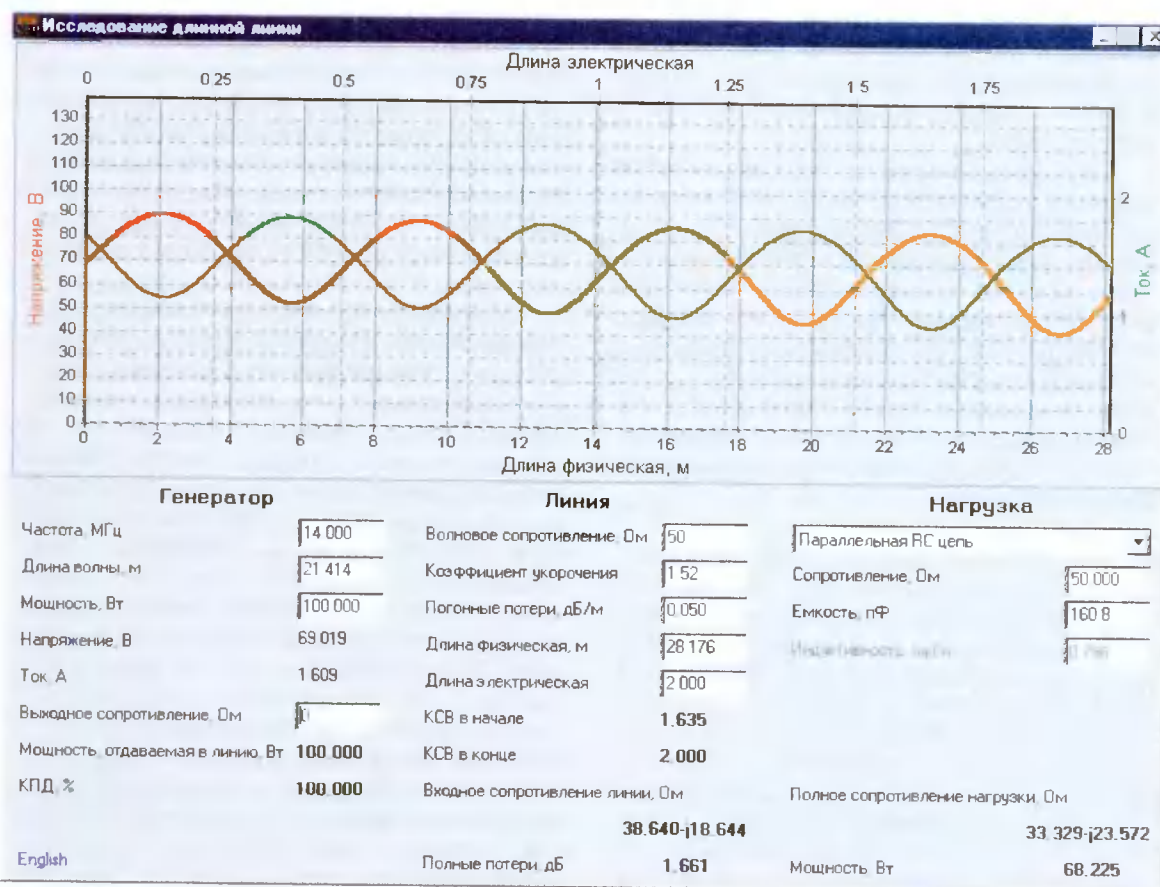


Рис. 2

Имейте в виду, что при точном равенстве единице (по абсолютному значению) коэффициентов отражения от конца и от начала линии переходный процесс в ней никогда не заканчивается. Волна циркулирует туда и обратно, не затухая. Линия превратилась в резонатор с бесконечно большой добротностью.

В жизни такой ситуации, конечно, не бывает. Реальная линия всегда превращает в тепло часть энергии распространяющейся в ней волны, в результате чего колебания, в конце концов, прекращаются. Существуют потери энергии и на излучение, особенно в открытых двухпроводных линиях с большим расстоянием между проводами.

Реактивные (емкостные или индуктивные) составляющие сопротивлений нагрузки и источника сигнала в данной программе не учтены. Для синусоидальной волны их влияние принципиально ничего не изменяет, зато значительно затрудняет моделирование отражения импульсных сигналов, искажая их форму.

Тем не менее, оперируя органами управления и наблюдая за происходящим на экране, можно увидеть много интересного и укрепить свои знания в области распространения волн в линиях передачи.

Вторая из рассматриваемых программ — SWR — позволяет не только увидеть на экране (рис. 2) характер распределения напряжения и тока в длинной линии в установленном синусоидальном режиме, но и учесть реальные свойства источника сигнала, собственно линии и нагрузки (их вводят в прямоугольные окна рядом с названиями величин).

Некоторые исходные данные взаимозависимы, и достаточно ввести значение одного из них. Такая связь име-

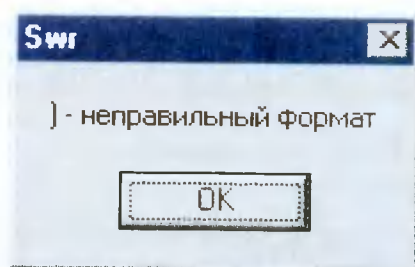


Рис. 3

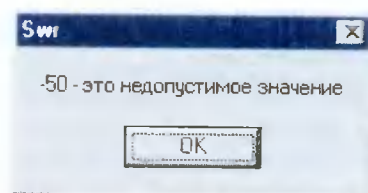


Рис. 4

ется, например, между частотой и длиной волны. При вводе нового значения одной из этих величин значение второй изменится автоматически. Будет скорректирована и электрическая длина линии (физическая останется прежней). Аналогичным образом влияет на электрическую длину одна из важнейших характеристик линии — коэффициент укорочения длины волны. Однако ручной ввод нового значения электрической длины линии приведет и к изменению ее физической длины, и наоборот.

Ввод любого параметра подтверждают нажатием на клавишу Tab или переходом в другое окно с помощью мыши. Программа проверяет правильность формата введенного значения. Если, например, вместо цифры 0 ошибочно введена скобка, на экран будет выведено сообщение, показанное на рис. 3, а действовавшее ранее значение параметра останется неизменным.

Аналогичным образом (рис. 4) программа прореагирует на ввод недопустимого значения, например, коэффициента укорочения, меньшего единицы, или отрицательного волнового сопротивления. После ввода правильного значения программа произведет все необходимые расчеты, а их результаты выведет на экран полужирным шрифтом и отобразит на графиках изменения действующих значений напряжения и тока вдоль линии.

Обратите внимание, один из параметров генератора, вводимых вручную, — его мощность. Никакого влияния на происходящие в линии процессы (кроме возможного перегрева или электрического пробоя между ее проводами) эта величина не оказывает и введена лишь для наглядности. Подразумевается некий идеальный генератор, мощность которого не зависит от нагрузки за счет автоматического регулирования развиваемого им напряжения.

Значения этого напряжения и отдаваемого генератором тока выведены на экран. Не удивляйтесь, что их произведение не всегда равно заданной мощности. Вспомните, в расчет входит и фазовый сдвиг между напряжением и током. Так как у реальных генераторов именно напряжение и ток бывают ограничены (обычно свойствами активного элемента — лампы или транзистора), по ним можно судить о допустимости исследуемого режима.

В программу заложен контроль допустимых значений напряжения и тока генератора. Если одно из них будет превышено, соответствующее число будет выведено на экран шрифтом красного цвета и прозвучит звуковой сигнал. Чтобы изменить предельное значение, нужно дважды "щелкнуть" по наименованию соответствующего параметра (напряжения или тока) на экране. Откроется окно, показанное на рис. 5, в котором вместо действовавшего ранее предельного значения можно задать новое.

Вопреки распространенным заблуждениям, выходное сопротивление

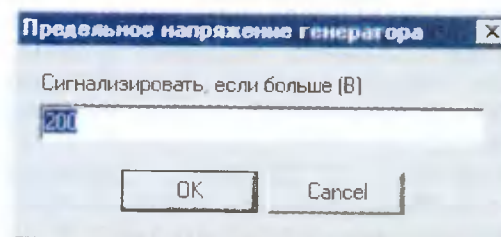


Рис. 5

генератора вовсе не должно быть равным активной части сопротивления нагрузки. В том, что от него не зависит характер установившегося процесса распространения волны в линии, можно было убедиться с помощью рассмотренной выше программы PingPong. А теперь можно не только подтвердить этот вывод, но и увидеть, как с увеличением внутреннего сопротивления (по существу, это приведенное к входу линии сопро-

тивление потерь в колебательном контуре генератора и согласующем устройстве) падают КПД и мощность, "зачищаемая" в линию.

Как правило, выходные ступени передатчиков рассчитаны так, что отдадут максимальную мощность при определенном сопротивлении нагрузки, отклонение от которого чревато неприятностями. Меньшая из них — снижение мощности в нагрузке, но возможно и увеличение искажений сигнала, а в худшем случае даже выход из строя элементов передатчика. Чаще всего передатчик рассчитывают на нагрузку сопротивлением, равным волновому сопротивлению наиболее рас-

шенное между выходом генератора и входом линии передачи. Оно способно повлиять на характер волн только в линии, соединяющей его с источником сигнала.

Следует заметить, что во многих случаях добиться оптимальной нагрузки передатчика и максимальной мощности, отдаваемой им в фидерную линию, вполне достаточно. С помощью рассматриваемой программы нетрудно убедиться, что при любом значении КСВ вся поступающая в идеальную линию мощность будет передана в нагрузку. Картину портят лишь энергетические потери, неизбежно присущие реальной линии.

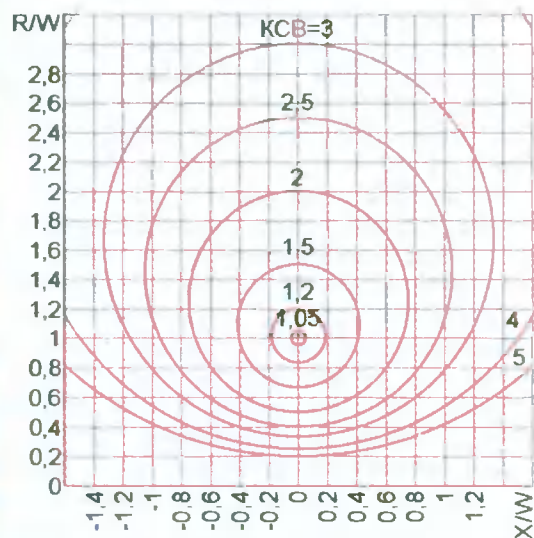


Рис. 6

пространенных коаксиальных кабелей, — 50 Ом.

Допустимое отклонение нагрузки передатчика от номинальной обычно выражают фразой "при КСВ не более...". Фактически речь идет о том, что сопротивление нагрузки должно лежать внутри круга, соответствующего указанному значению КСВ на рис. 6. По вертикали здесь отложены нормированные к волновому сопротивлению линии значения активной, а по горизонтали — реактивной составляющей сопротивления нагрузки. Окружности представляют собой геометрическое место точек, соответствующих входному сопротивлению линии передачи с волновым сопротивлением W при заданном значении КСВ и произвольной длине.

Если между выходом передатчика и собственно фидером антенны установлено дополнительное СУ и встроенный в передатчик измеритель КСВ показывает единицу, это имеет простой физический смысл: волна, отраженная от СУ, равна по амплитуде и противоположна по фазе той, что вернулась к передатчику, отразившись от антенны. На выходном разъеме передатчика эти волны взаимно скомпенсировались и сопротивление его нагрузки теперь ровно 50 Ом. А вот соотношение между падающей и отраженной от нагрузки волнами в фидере, КСВ в нем и входное сопротивление остались прежними. Их **не сможет изменить** никакое устройство, установ-

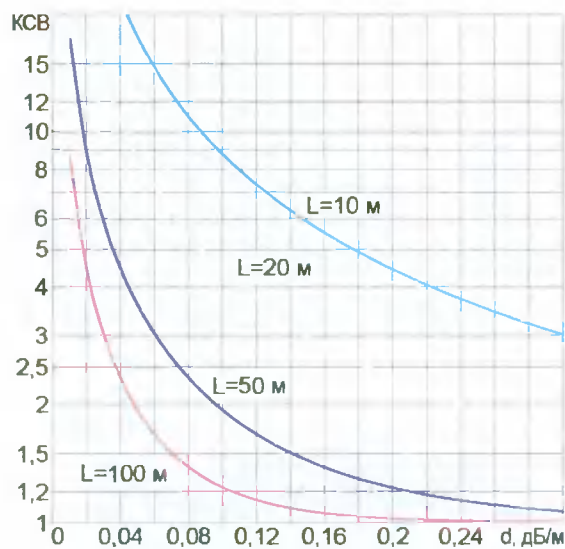


Рис. 7

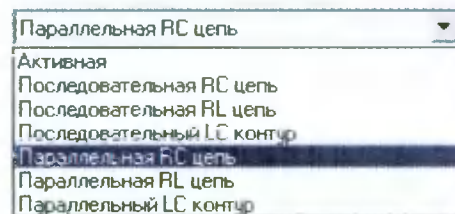


Рис. 8

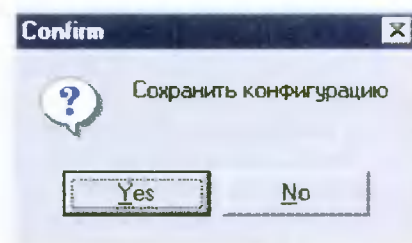


Рис. 9

Стоит заметить, что в линии с потерями классическое определение КСВ, как отношения максимальной амплитуды колебаний к минимальной, теряет смысл — все максимумы и минимумы вдоль линии разные. Не подходит это определение и к слишком коротким линиям — истинного максимума или минимума здесь может просто не быть, длина недостаточна.

На графиках, выводимых на экран программой SWR, хорошо видно, как улучшается КСВ в линии с потерями в направлении от нагрузки к генератору. Чем длиннее линия и больше

погонные потери, тем заметнее "улучшение". Это явление иногда приводит к ошибочным выводам о качестве согласования фидера с антенной. Однако им же можно воспользоваться для измерения погонных потерь в кабеле — величины, редко указываемой в справочниках с достаточной точностью и сильно зависящей от частоты.

Подключите к передатчику (естественно, снизив его мощность до безопасного при работе на рассогласованную нагрузку уровня) через измеритель КСВ достаточно длинный отрезок исследуемого кабеля, разомкнутого или замкнутого на противоположном конце. В данном случае оба варианта равноценны, лишь бы "нагрузка" максимально отличалась от согласованной. Измерив КСВ, погонные потери в кабеле находят по изображенным на рис. 7 графикам, где L — длина отрезка.

Программа SWR предлагает несколько моделей нагрузки исследуемой линии. Нужную модель выбирают из списка (рис. 8), открывающегося при нажатии на кнопку со стрелкой. Значения сопротивления (Ом), индуктивности (мкГн) и емкости (пФ) нагрузки вводят в соответствующие окна. Учтите, смена модели не изменяет введенные значения, в том числе те, которые в новой модели не требуются (их программа просто игнорирует). При необходимости значения корректируют вручную.

Если в качестве нагрузки выбран последовательный или параллельный колебательный контур, на экран будут выведены его резонансная частота и добротность, рассчитанные по заданным значениям элементов. Предусмотрена возможность настроить контур на установленную в программе частоту генератора, нажав на одну из кнопок "Настр.", расположенных у окон ввода емкости и индуктивности. Соответствующий параметр примет нужное значение. Учтите, изменение частоты генератора не повлечет за собой автоматической перестройки контура-нагрузки.

Остается сказать, что прежде, чем завершить работу, программа SWR открывает окно, изображенное на рис. 9, предлагая сохранить установленные к моменту завершения значения всех параметров в файле `swr.ini`, размещаемом в одной папке с исполняемым файлом программы. При следующем запуске этот файл будет прочитан и программа начнет работу, приняв в качестве исходных хранящиеся в нем значения. Отсутствие файла конфигурации никак не скажется на работоспособности программы, но исходными будут значения, записанные при ее создании в ней самой.

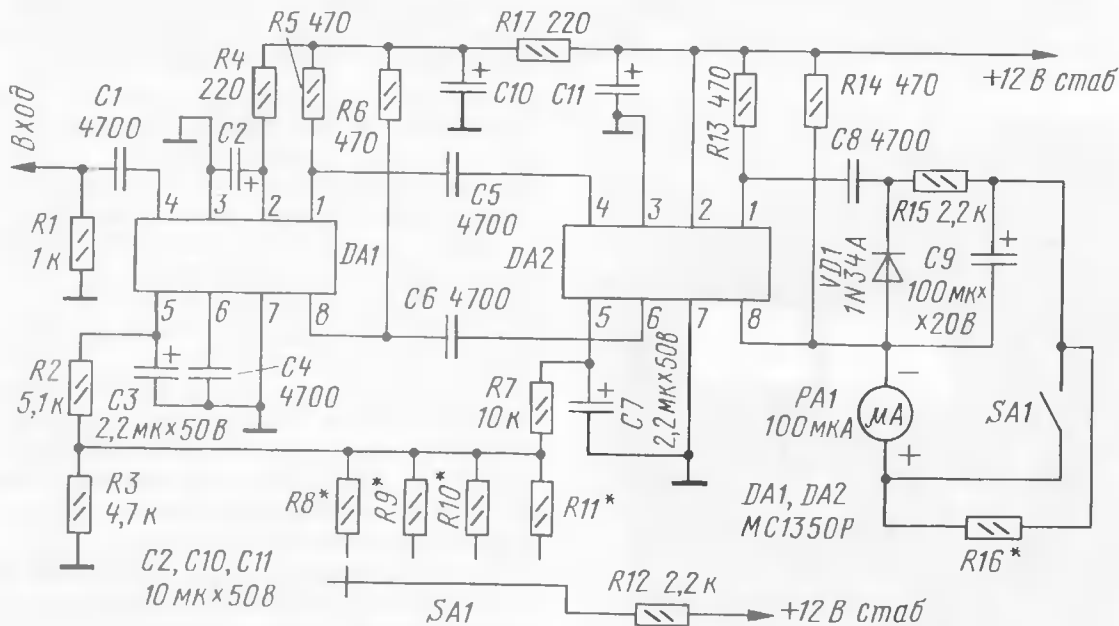
От редакции. Упомянутые в этой статье программы находятся на нашем ftp-сервере по адресу <ftp://ftp.radio.ru/pub/2006/03/swr.zip>.

Высокочастотный милливольтметр

При отладке связной аппаратуры нередко возникает необходимость измерять высокочастотные сигналы с уровнем в несколько милливольт или даже долей милливольт. Такой милливольтметр с верхней границей рабочей частоты в несколько десятков мегагерц можно изготовить по схеме "усилитель — детектор". Задача упрощается, если в каскадах усиления измеряемого сигнала в таком приборе применить широко распространенные микросхемы, предназначенные для усилителей

человека пределов измерений прибора, а устанавливать их, изменяя коэффициент передачи усилительных каскадов.

Вариант исполнения такого прибора с использованием двух микросхем MC1350P приведен на рисунке. Его описание было опубликовано в японском радиоловительском журнале "CQ ham radio" (1989, September, p. 310). У этого милливольтметра полоса рабочих частот 0,5...30 МГц и четыре поддиапазона измерений — 0,1, 1, 10 и 100 мВ. Микросхема MC1350P имеет



РЧ/ПЧ телевизионных приемников. Верхняя рабочая частота у них — около 50 МГц и, что немало важно для решения этой задачи, они имеют глубокую электронную регулировку усиления. Наличие такой регулировки позволяет отказаться от сложных в изготовлении высокочастотных делителей в переключателе

коэффициент усиления около 40 дБ и глубину регулировки усиления примерно 60 дБ. Если от прибора не требуется очень высокая чувствительность, то его можно изготовить всего на одной такой микросхеме. Входное сопротивление прибора — около 1 кОм и определяется в основном сопротив-

лением резистора R1. Но его можно заменить резистором сопротивлением 50 Ом, если того требуют условия измерений.

У этой микросхемы дифференциальные входы и выходы. Измеряемое ВЧ напряжение поступает на вывод 4 микросхемы DA1, а второй ее вход (вывод 6) соединен с общим проводом через конденсатор C4. С дифференциального выхода этой микросхемы ВЧ напряжение подается на дифференциальный вход второй микросхемы DA2, на выходе которой имеется выпрямитель ВЧ напряжения на диоде VD1. Емкость для всех переходных конденсаторов (C1, C4, C5, C6, C8) выбрана относительно небольшой, чтобы ограничить снизу полосу пропускания прибора значением примерно 500 кГц и снизить тем самым влияние низкочастотных наводок (в первую очередь — с частотой сети).

Переключение поддиапазонов измерений производят изменением постоянного напряжения на выводах 5 обеих микросхем ("Вход АРУ"). Точную установку поддиапазонов производят подбором резисторов R8 — R11. В авторском варианте прибора они имели значения 4,06, 4,65, 5,47 и 6,7 кОм соответственно. При замыкании контактов переключателя SA1 чувствительность прибора снижается вдвое. Номинал резистора R16 определяется током полного отклонения стрелки и внутренним сопротивлением микроамперметра PA1. В авторском варианте прибора потребовался резистор сопротивлением 7,9 кОм (внутреннее сопротивление микроамперметра в статье не приведено).

Выпрямительный диод VD1 должен быть германиевым. Из отечественных диодов здесь можно использовать ГД507А или ГД508А, а из более старых — Д18 и Д311.

Питают прибор от стабилизированного источника напряжением 12 В. Ток потребления — 30 мА.

Редактор — С. Некрасов, графика — Ю. Андреев

НА ЛЮБИТЕЛЬСКИХ ДИАПАЗОНАХ

Окончание. Начало см. на с. 61

— за QSO с любительскими радиостанциями, расположенными на островах Арктики, — 5 очков;
— за QSO с любительскими радиостанциями, расположенными за Северным и Южным полярными кругами, — 2 очка.

Засчитываются радиосвязи с 24.12.1972 г., проведенные любым видом работы на любых любительских диапазонах. Повторные QSO в зачет не идут. За выполнение условий диплома при работе только телеграфом будет выдаваться отдельный диплом RAEM — CW.

Заявку составляют на основании полученных QSL в алфавитном порядке позывных. В ней, кроме данных о связях, необходимо указывать QTH запольярных радиостанций. Заявку заверяют в местном отделении СРР или подписями двух коротковолнников.

Оплата диплома (90 руб.) производится переводом на расчетный счет СРР. В переводе необходимо указать кто (позывной) и что оплачивает.

Наблюдателям диплом выдается на аналогичных условиях.

"Россия на всех диапазонах". Этот диплом СРР выдают за проведение QSO с любительскими радиостанциями различных областей Российской Федерации. В зачет идут QSO, установленные CW

и PHONE на KB диапазонах 160, 80, 40, 30, 20, 17, 15, 12 и 10 м начиная с 12 июня 1991 г. На каждом диапазоне с каждой областью РФ радиосвязь засчитывается один раз каждым видом излучения (т. е. одна CW и одна PHONE QSO на диапазоне).



Базовый диплом выдают за 250 QSO с радиостанциями областей РФ. Есть две наклейки к нему — за 500 QSO и за 750 QSO. За 1000 QSO присуждается плакетка, а за 1250 QSO — кубок "Золотая Россия". Радиосвязи засчитываются при использовании любой комбинации диапазонов и видов излучения. Нет необходимости в проведении QSO на каждом из них.

Заявку на получение диплома "Россия на всех диапазонах" составляют на основании QSL, которые получены в подтверждение проведенных QSO.

При выполнении условий диплома "Россия на всех диапазонах" в течение 24 ч во время проведения Russian DX Contest диплом выдается без представления QSL-карточек. Для радиоловителей России стоимость диплома — 100 руб., стоимость наклейки — 50 руб., плакетки — 1200 руб., кубка — 3000 руб. Оплату производят переводом на расчетный счет СРР. В переводе необходимо указать кто (позывной) и за что оплачивает. Банковские реквизиты СРР:

Получатель платежа СРР
Расчетный счет 40703810938050100730
в Сбербанке России г. Москва Марьино-рошинское ОСБ
№ 7981 г. Москвы
корр. счет 30101810400000000225
БИК 044525225
ИНН 7733001209
Наблюдателям диплом "Россия на всех диапазонах" выдается на аналогичных условиях.
Обладателем первого диплома "Россия на всех диапазонах" в конце прошлого года стал Рафаил Самаев (UA9SG).

SK

Замолчали радиостанции

Олега Плюснина (U4NQ)
Олега Баяндина (RA9UDC)
Виктора Урасова (RA9CFU)

Коротковолновый усилитель мощности "АК-2005"

Александр КУЗЬМЕНКО (RV4LK), г. Ульяновск

Усилитель собран в дюралюминиевом корпусе размерами 480×200×410 мм. На рис. 5—7 показаны фотографии усилителя с лицевой стороны, сверху и снизу (крышка и дно сняты). Чтобы между деталями корпуса был хороший контакт, не ухудшающийся со временем из-за появления на поверхности металла оксидной пленки, все перегородки, субшасси, передняя и задняя панели усилителя соединены между собой медными шинами.

Ламповая панель для ГУ-74Б немного переделана. Штатные гнезда под выводы лампы удалены, и в центре стеклотекстолитового основания установлена

новые — СП5-16. Резистор R18 составлен из трех соединенных параллельно резисторов МЛТ-2 33 Ом, распаянных непосредственно на панели лампы VL1. Резистор R54 для увеличения тепловой инерции помещен в простейший термостат. Его корпус не должен касаться поверхности шасси, даже через винт крепления. Выводы резисторов МЛТ-2, установленных в усилителе, не следует укорачивать, так как они служат дополнительными теплоотводами. При монтаже их надо отформовать "по месту".

Варисторы RU1—RU3 — 14D361K на напряжение переменного тока 230 В, от компьютерных сетевых фильтров.

Конденсаторы С1, С2 — КПВМ; С7 — КТП-3; С10 — К15-1 на 3,5 кВ (4 кВАр); С12, С13, С15, С16, С19 — КВИ-3 на 10 кВ; С14 — ФГТИ на 4 кВ; С17, С51 — К15-1 на 3,5 кВ (8 кВАр); С45, С46 — КБП-Ф. Конденсатор С11 составлен из восьми проходных конденсаторов КТП-3 емкостью 0,01 мкФ каждый. Вопреки распространенному мнению, основанному на отсутствии в справочниках данных о допустимой реактивной мощности, конденсаторы КВИ прекрасно работают в качестве разделительных и контурных, оставаясь холодными. Качество диэлектрика у них лучше, чем у конденсаторов К15-1.

Конденсатор С18 — переделанный КПЕ от радиостанции РСБ-5 с зазором между пластинами 2 мм. Ротор и статор КПЕ извлекают из силуминового корпуса. Новую переднюю и заднюю стенки корпуса размерами 90×90 мм изготавливают из стеклотекстолита толщиной 6 мм. Между собой стенки скрепляют четырьмя текстолитовыми стержнями диаметром 6 мм, расположенными по углам стенок. Ротор и статор крепят в новом корпусе тем же способом, что и в промышленном КПЕ, но с одним отличием: расстояние между статором и полностью выведенным ротором должно быть 10 мм. Емкость переделанного КПЕ составляет 9...87 пФ. Крепится КПЕ к шасси статором вверх, токосъем, а следовательно, и ротор, лентой шириной 12 мм из луженой меди соединяют с корпусом (субшасси). С20 — четырехсекционный КПЕ с зазором между пластинами 0,5 мм. Все оксидные конденсаторы в усилителе импортные.

Намоточные данные большинства катушек индуктивности и дросселей приведены в табл. 1. Дроссели L2, L3 представляют собой надетые на провода питания накала лампы двадцать четыре кольцевых магнитопровода типоразмера K7×4×2 из феррита 1500НМ3,



Рис. 1

керамическая панель для ламп 2Ж27Л (4П1Л). Срок эксплуатации такой конструкции, по сравнению с заводским вариантом, практически неограничен.

По периметру окружности основания панели, в отверстиях для воздушного охлаждения, установлены восемь конденсаторов КТП-3 емкостью 0,01 мкФ каждый, составляющие конденсатор С11. На верхнюю часть стакана арматуры панели установлен цилиндрический текстолитовый воздухопровод, обмотанный фторопластовой лентой. Зазор между теплоотводом анода лампы и воздухопроводом — 3 мм. Щели в теплоотводе анода ГУ-74Б, через которые проходит поток воздуха, узкие, и эффективность охлаждения невелика, если нет хорошего по производительности и давлению вентилятора. Эти щели можно аккуратно расширить шилом, изготовленным из отвертки с диаметром стержня 4...5 мм. Увеличивать размер следует посередине щелей, обходя теплоотвод по окружности. Несмотря на некоторое уменьшение поверхности охлаждения, скорость прохождения воздуха через теплоотвод и эффективность охлаждения заметно возрастают.

В усилителе применены постоянные резисторы МЛТ и ПЭВ, подстроеч-

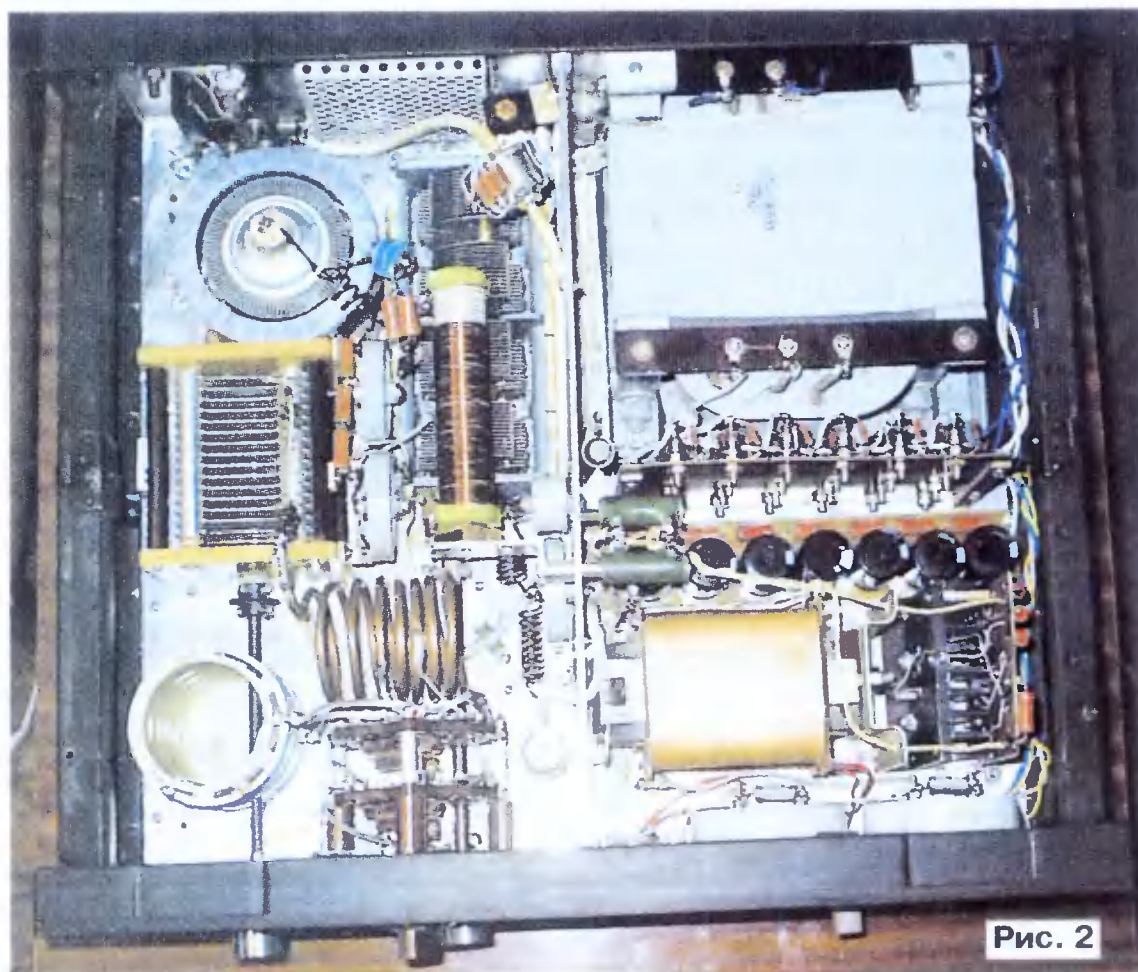


Рис. 2

Окончание.

Начало см. в "Радио", 2006, № 2

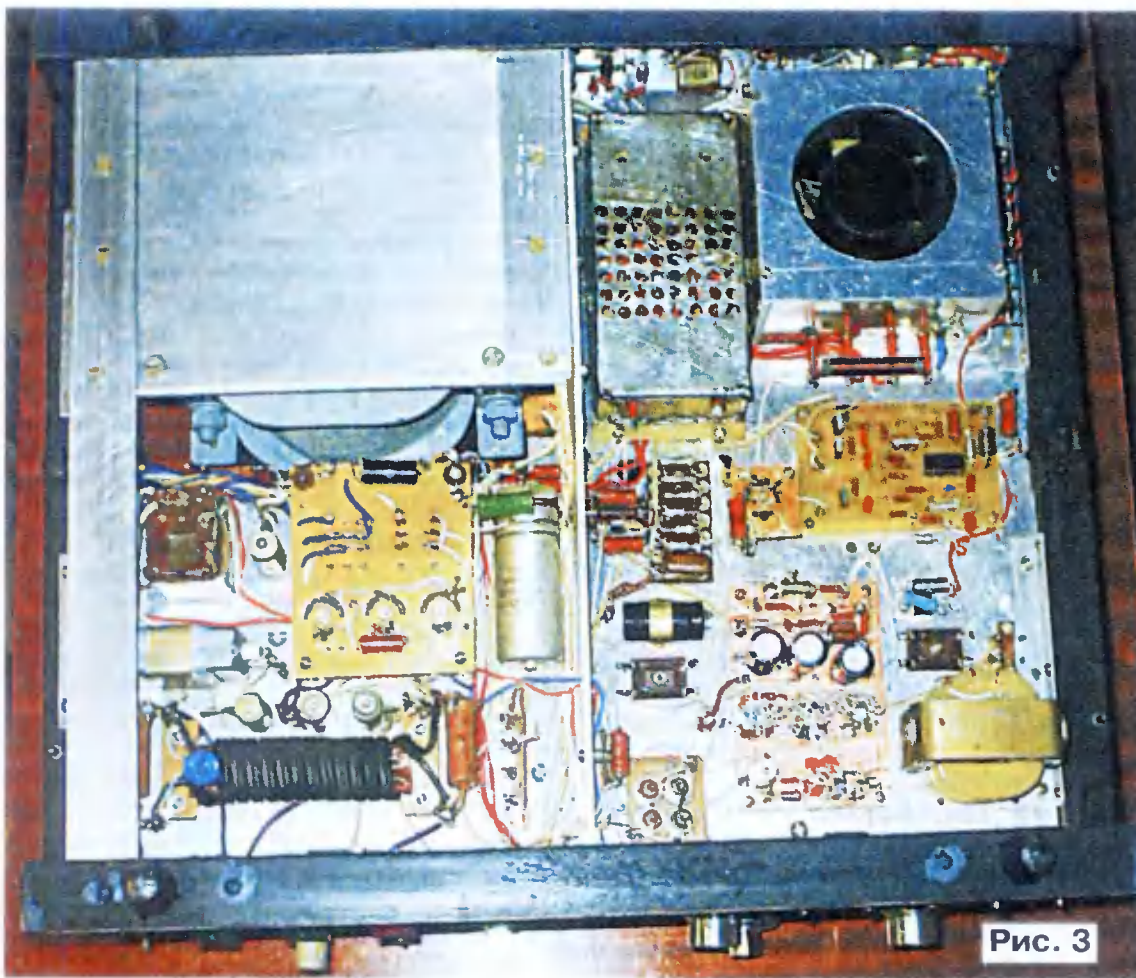


Рис. 3

по 12 штук на каждый провод МГШВ-1,5. Дроссель L11 — ДМ-0,1-50 мкГн. Двухобмоточный дроссель L12 L13 намотан на четырех сложенных вместе

пластинчатых сердечниках из феррита марки 400НН типоразмера П16×4×125 проводом ШВП-2 2×0,5, в один слой до заполнения. Предварительно сложен-

Таблица 1

Обозначение по схеме	Число витков	Провод	Длина намотки, мм	Примечание
L1	7	ПЭВ-2 1,5	15	Бескаркасная, диаметром 10 мм
L4	3	ПЭВ-2 1,5	15	Бескаркасная, диаметром 10 мм
L5		ПЭВ-2 0,4	По всей длине	В один слой, виток к витку на резисторе ВС-1 27 кОм
L7	6	ПЭВ-2 1,5	20	Бескаркасная, диаметром 10 мм
L8	6	ПЭВ-2 1,5	27	Бескаркасная, диаметром 10 мм
L9	7,5	Медная полированная трубка диаметром 5 мм	65	Бескаркасная, диаметром 50 мм. Отводы сделаны от 3,25 и от 5,25 витка, считая от вывода, соединенного с С15. Поверхность покрыть защитным лаком
L10	25	ПЭТВП 3×1,4	60	На ребристом керамическом каркасе диаметром 70 мм. Отводы сделаны от 8 и 14 витка, считая от вывода, соединенного с L9
L11	20	ПЭВ-2 0,4		На резисторе ВС-1 27 кОм

Таблица 2

Обозначение по схеме	Магнито-провод	Обмотки	Число витков	Провод	Примечание
T2	Ш40×100	I	275	ПЭВ-2 1,7	
		II	1860	ПЭВ-2 0,72	
T3	Трансформатор ТС-180 (ПЛ20×40-80)	I	—	—	Сохранена сетевая обмотка ТС-180
		II	2×450	ПЭВ-2 0,25	Каждая обмотка из двух равных частей, намотанных на каркасах трансформатора
		III	2×24	ПЭВ-2 1,35	
		IV	2×84	ПЭВ-2 1	
		V	2×133	ПЭВ-2 0,2	
T4	Трансформатор ТВК-110 (ШЛ16×20)	I	3400	ПЭВ-2 0,16	Магнитопровод собран без воздушного зазора
		II	325	ПЭВ-2 0,35	

ные сердечники обернуты четырьмя слоями лакоткани.

Дроссель L6 намотан проводом ПЭВ-2 0,5 на резисторе ВС-10, с которого предварительно удален токопроводящий слой. От вывода дросселя, соединенного с конденсатором С12, намотано 140 витков провода, виток к витку, и далее еще 8 витков с шагом 2 мм. Отвод сделан от 80-го витка.

Конструкция катушки L10 такова, что сквозь ее витки, не касаясь их, проходит стеклотекстолитовая ось управления переменным конденсатором С18.

Катушки П-контура и анодный дроссель должны быть намотаны в одну сторону (например, по часовой стрелке). При монтаже высокочастотной части усилителя их следует располагать перпендикулярно друг к другу, чтобы не уменьшать суммарную индуктивность. Иначе возрастут потери на ВЧ диапазонах, и получить выходную мощность 500 Вт на них не удастся.

Светодиод HL1 — импортный, диаметром 10 мм. Приборы PA1, PA2 — M4200 на 1 мА.

Переключатели SA1, SA3 — МТД1, SA4, SA8, SA9 — МТД3. Переключатель SA2 — ЕЩ0.360.600, щеточный двухгалетный на 23 положения (производится в г. Полтаве, Украина). Его распылка ведется через один контакт. Переключатель закреплен на трех стойках из стеклотекстолита диаметром 14 и длиной 30 мм. Ось переключателя выведена на переднюю панель усилителя через гибкую муфту (кардан), центральная часть которой изготовлена из керамики, следовательно, ось изолирована от корпуса.

Переключатели SA5–SA7 — клавишные с подсветкой, RLEIL на 8 А: SA5 — красного цвета, SA6 и SA7 — зеленого. Кнопки SB1–SB5 — KM1-1.

Намоточные данные сетевых трансформаторов приведены в табл. 2. Электростатический экран между первичной и вторичной обмотками трансформатора Т2 выполнен из медной фольги. Все сетевые трансформаторы должны иметь достаточное число витков, приходящихся на один вольт переменного тока [5], поэтому применять унифицированные трансформаторы серий ТАН, ТА, ТН, ТПП не рекомендуется, так как при их конструировании исходили из минимально допустимых затрат. Их можно применять только в случае переключения первичной обмотки на напряжение 237 В, когда напряжения на вторичных обмотках не критичны.

Реле К1 — РЭН-33 (РФ4.510.022, $U_{\text{раб}} = 27$ В); К2 — РЭВ-14 (РФ4.562.001-00, $U_{\text{раб}} = 27$ В); К3 — РЭС-60 (РС4.569.435-02, $R_{\text{обм}} = 270$ Ом, $I_{\text{ср}} = 22,5$ мА); К4–К9, К19 — РЭС-60 (РС4.569.435-00, $R_{\text{обм}} = 1900$ Ом, $I_{\text{ср}} = 8,5$ мА). Реле К10, К20 — биметаллическое термореле РБ-5-2 на 60 °С (размеры 26×12×9 мм). Реле К11, К13, К17 — ТКЕ 54ПД1 ($U_{\text{раб}} = 27$ В); К14, К15 — РП-21-УХЛ4, 220 В. Реле К12, К16, К18 — РЭС-9 (РС4.529.029-02, $R_{\text{обм}} = 72$ Ом, $I_{\text{ср}} = 80$ мА). Подбором резистора R45 устанавливаются ток срабатывания К16 — 1 А, а подбором резистора R21 — ток срабатывания К18 — 100 мА. К19 — РЭС-9 (РС4.529.029-00, $R_{\text{обм}} = 550$ Ом, $I_{\text{ср}} = 30$ мА).

Вентилятор М1 — на рабочее напряжение 12 В (от компьютерного БП), за-

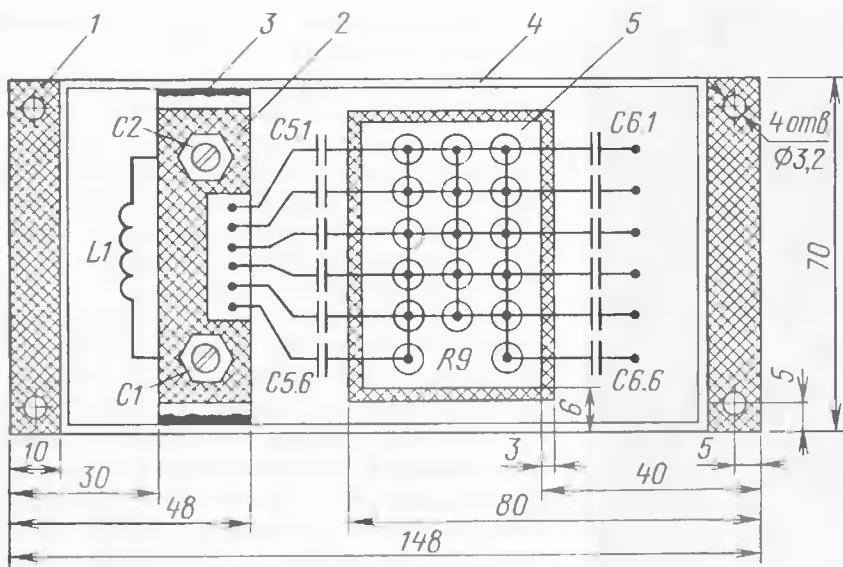


Рис. 8

креплен на задней стенке корпуса усилителя и охлаждает детали высокочастотной части. При достижении температуры внутри корпуса 60°C сработает термореле K20.1, его контакты закортят резистор R53 и обороты вентилятора M1 возрастут.

Вентилятор M2 — на рабочее напряжение 12 В (от видеокарты), обдувает транзистор 2VT3, закрепленный на изолированном от корпуса теплоотводе размерами $120 \times 40 \times 30$ мм.

Вентилятор M3 — на рабочее напряжение 24 В (от компьютерного БП), обдувает лампу VL1. "Одетый" в поролон он помещен в экранирующий отсек, расположенный в подвале шасси под панелью лампы. Элементы R18, C9, L2, L3 расположены в пространстве между вентилятором и панелью лампы.

Детали ФНЧ L1, C1, C2, C5—C7 и R9 смонтированы на отдельной плате 1 (рис. 8). Катушка L1 припаяна к выводам конденсаторов C1 и C2, установленных на стеклотекстолитовой пластине 2, которая припаяна (3) к боковым стенкам экрана 4 из луженой жести (высота 40 мм). Он припаян по периметру платы. Конденсаторы C5 и C6 набраны из шести конденсаторов K15-5 4700 пФ на 1600 В, а резистор R9 — из 15 резисторов МЛТ-2 750 Ом и одного МЛТ-2 1,5 кОм. Они расположены вертикально на изолированной площадке 5. ФНЧ закрывается крышкой из луженой жести. В ней над местом установки резисторов просверлено семь рядов отверстий диаметром 6 мм. Фильтр расположен около ламповой панели и изолирован от шасси. Соединение с общим проводом усилителя идет через оплетки коаксиальных кабелей, соединяющих вход ФНЧ с контактами реле K1 и выход ФНЧ с управляющей сеткой лампы, а также и через короткий лепесток — с корпусом ламповой панели.

На задней стенке корпуса усилителя, около антенного разъема, установлена клемма заземления. Эта клемма, антенный разъем, детали П-контура, блокировочные конденсаторы цепи анодного питания, точка заземления резистора R18 (обычно это катод, который и является точкой нулевого ВЧ потенциала) соединены между собой шинами из луженой жести шириной 25 мм.

Платы узла управления и стабилизаторов напряжения соединены с корпусом только в одной точке, чтобы в слу-

чае "прострела" лампы большой импульс тока и напряжения не вывел эти узлы из строя. На ла жив а н и е усилителя каких-либо особенностей не имеет. Перед первым включением усилителя следует проверить правильность монтажа и убедиться в отсутствии коротких замыканий, особенно в высоковольтном выпрямителе. Затем, отключив для безопасности высоковольтный выпрямитель (уда-

лив предохранитель FU1) и включив усилитель, проверить токи и очередность срабатывания реле в узле управления. На выходе стабилизатора, узла A2, необходимо установить напряжение +300 В. Измерить получившееся сопротивление подстроечного резистора 2R6 и заменить его постоянным такой же величины. Подключить высоковольтный выпрямитель и проверить усилитель на отсутствие самовозбуждения. Входной ФНЧ настраивают на диапазоне 28 МГц при хорошо прогретой лампе по минимуму КСВ в кабеле, соединяющим трансивер с усилителем. Настройка производится подбором индуктивности L1 и конденсаторами C1, C2, C9. Для этой операции можно воспользоваться "антенноскопом" и ВЧ генератором, например, Г4-18А. П-контур следует предварительно настроить "холодным" способом [6]. Если катушки изготовлены точно по описанию, их настройка сводится к проверке с помощью генератора и ВЧ вольтметра резонанса на середине диапазона. Можно применить ГИР, который, несмотря на свою простоту, является универсальным высокочастотным прибором и совершенно заслуженно забыт в наше время.

Подключив к усилителю эквивалент нагрузки, к которой также подключен и ВЧ вольтметр, производится окончательная регулировка П-контура. При подаче сигнала возбуждения на вход усилителя и настройке П-контура в резонанс анодный ток уменьшается, а ток экранной сетки возрастает. "Провал" анодного тока не должен превышать 50 мА. Это предельная величина, при которой рассеиваемая экранной сеткой мощность не превышает допустимую. Настройку П-контура следует начинать с диапазона 28 МГц. Причина очевидна — катушки более высокочастотных диапазонов входят в состав катушек низкочастотных диапазонов. Подав на вход усилителя сигнал возбуждения, сначала конденсатором C18 (анодным), а затем конденсатором C20 (антенным), устанавливаем максимальное отклонение стрелки ВЧ вольтметра. При значении анодного тока не более 550 мА достигается наибольшая линейность работы УМ. Усилитель работает в недонапряженном режиме, отдавая максимально возможную мощность. Эту операцию следует проделать несколько раз, так как каждый из конденса-

торов (C18 и C20) определяет как резонансную частоту контура, так и степень связи с нагрузкой. Но так как емкость анодного конденсатора во много раз меньше емкости антенного, то практически считается, что настройка в резонанс производится анодным конденсатором, а изменением емкости антенного конденсатора добиваемся оптимальной связи с антенной.

Прибор PA1 усилителя также может быть использован как индикатор высокочастотного напряжения, если установить переключатель SA5 в положение "Пр" (прямая волна). Если нет эквивалента нагрузки на достаточно большую рассеиваемую мощность, можно соединить параллельно 20 резисторов МЛТ-2 1 кОм. Получаем резистор с сопротивлением 50 Ом и допустимой рассеиваемой мощностью 40 Вт. Чтобы он мог продолжительное время рассеивать 500 Вт, помещаем его в стеклянную двухлитровую емкость, заполненную дистиллированной водой.

Настройка усилителя описана достаточно сжато, так как предполагается, что радиоловитель, берущийся за постройку подобной конструкции, обладает определенным опытом и квалификацией. И конечно, совершенно необходим определенный набор приборов, от тестера до анализатора спектра. Вседиапазонный коротковолновый связной радиоприемник при умелом применении также достаточно универсальный высокочастотный прибор. И наконец, не стоит забывать о простейшем, но совершенно необходимом инструменте для проверки усилителей мощности — неоновой лампочке, закрепленной на стержне длиной 200 мм из хорошего диэлектрика. С ее помощью можно убедиться в наличии или отсутствии самовозбуждения, а также определить момент резонанса при настройке П-контура при подаче возбуждения на вход усилителя мощности. Это самый надежный индикатор настройки. Недаром в промышленных ламповых передатчиках прошлых лет, например в "Ильмене", неоновая лампа применялась как индикатор настройки. Определять момент настройки по яркости ее свечения удобнее, нежели по максимальному отклонению стрелки магнитоэлектрического прибора. На другом конце диэлектрического стержня следует закрепить ферритовый стержень длиной 35 мм. Если при приближении ферритового стержня к анодному дросселю меняется выходная мощность усилителя, это значит, что дроссель имеет паразитный резонанс на проверяемом диапазоне.

Конечно, можно обойтись значительно меньшим количеством приборов, но правильно настроить УМ по покраснению анода лампы, как это делали в старину, и что не так уж плохо, не удастся — лампа-то не стеклянная!

ЛИТЕРАТУРА

5. Поляков В. Уменьшение поля рассеяния трансформатора. — Радио, 1983, № 7, с. 28, 29.
6. Евтеева Л. "Холодная" настройка П-контура передатчика. — Радио, 1981, № 2, с. 20.

Редактор — С. Некрасов, графика — Ю. Андреев, фото — автора

ЕРШОВ Р. Звуковой сигнализатор контроля напряжения аккумулятора. — Радио, 2005, № 8, с. 61.

Печатная плата.

Чертеж возможного варианта печатной платы устройства изображен на рис. 1. Она рассчитана на применение резисторов МЛТ, конденсаторов КМ, стабилитрона КС162А и пьезоизлучателя ЗП-3. Последний монтируют на стороне печатных проводников: выводы его корпуса припаивают к контактным площадкам прямоугольной фор-

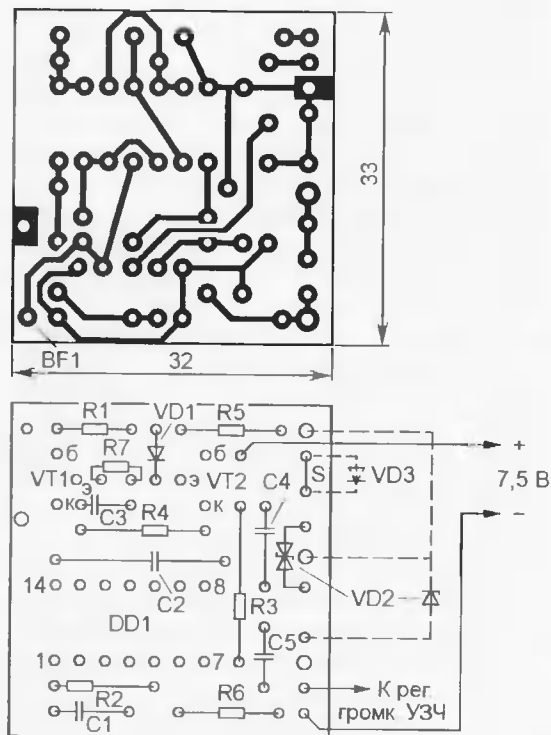


Рис. 1

мы, а проволочный вывод пьезоэлемента — к контактной площадке с обозначением BF1. Предусмотрена возможность установки стабилитронов в металлокерамическом корпусе (КС439А, КС456А и им подобных; вывод их катода вставляют в одно из отверстий большего диаметра), а также резистора R7 и конденсатора C5, показанных на принципиальной схеме штриховыми линиями. Дополнительный диод VD3, включаемый при необходимости последовательно со стабилитроном VD2 для увеличения напряжения срабатывания сигнализатора, устанавливают вместо проволочной перемычки, обозначенной буквой S.

МИШАКОВ А. Электронная секундная "стрелка" на трех микросхемах. — Радио, 2005, № 3, с. 56.

Печатная плата.

Устройство собирают на печатной плате, изготовленной в соответствии с рис. 2. На ней размещены все детали, кроме светодиодов. Для удобства прокладки печатных проводников порядок подключения инверторов микро-

схемы DD3 к выходам счетчика DD2 изменен: функции элемента DD3.3 (вход — вывод 5, выход — 6) выполняет DD3.6 (выводы 13 и 12), функции DD3.4, DD3.5 и DD3.6 — соответственно DD3.5, DD3.4 и DD3.3. Все резисторы — МЛТ или другие малогабаритные, конденсатор C1 — К50-35, остальные — КМ. Выводы блокировочных конденсаторов C2, C3 и не показанного на схеме C4 (также КМ емкостью 0,047—0,1 мкФ) припаивают к контактным площадкам без отверстий со стороны печатных проводников. Проволочные перемычки, соединяющие печатные про-

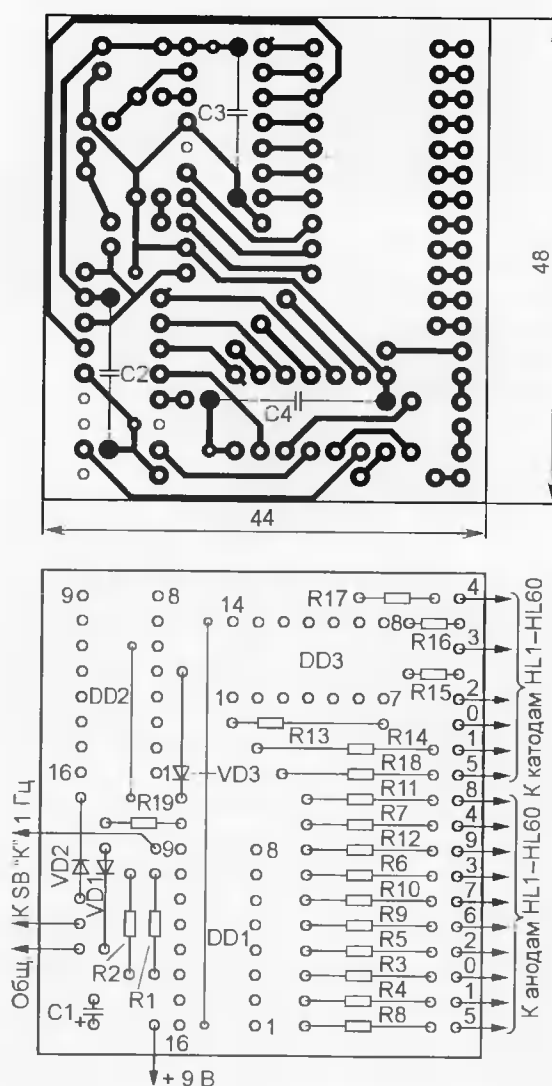


Рис. 2

водники на противоположной стороне платы, впаивают до установки деталей на место. Цифры у контактных площадок, соединяемых с выводами светодиодов, соответствуют меткам выводов в условных графических обозначениях микросхем DD1, DD2.

НЕЧАЕВ И. Делитель частоты 0,1...3,5 ГГц. — Радио, 2005, № 9, с. 24—26.

О катушках L1, L2 и налаживании устройства.

Катушка L1 — бескаркасная, намотана проводом ПЭВ-2 0,3 на оправке диаметром 3,5 мм и содержит 7 витков. Дроссель L2 — малогабаритный гото-

вый (например, для поверхностного монтажа) или самодельный индуктивностью 5...10 мкГн.

Налаживание устройства сводится к установке требуемой чувствительности. Для этого переводят движок подстроечного резистора R11 в среднее положение, а между неинвертирующим входом (вывод 3) ОУ DA1.1 и проводом питания +5 В временно включают резистор сопротивлением 200...300 кОм. В результате устройство переходит в режим измерения, о чем свидетельствует свечение излучающего диода HL2. Далее к входному гнезду подключают генератор сигналов, а к выходному — частотомер, и, выбрав частоту генератора примерно в середине диапазона, устанавливают на его выходе напряжение (практически не менее 100 мВ), при котором показания частотомера устойчивы. Затем плавно уменьшают напряжение сигнала до тех пор, пока показания частотомера не окажутся на грани устойчивости, измеряют его и вновь повышают примерно на 30 % от измеренного значения. Это будет минимальное входное напряжение $U_{вх. мин}$ делителя.

После этого резистор, соединяющий неинвертирующий вход ОУ DA1.1 с проводом питания, удаляют и измеряют постоянное напряжение на его выходе (вывод 1), которое должно быть не менее нескольких сотен милливольт (в случае необходимости его можно изменить подбором резистора R2). При выключении генератора это напряжение должно быть равно нулю.

В завершение налаживания на вход делителя вновь подают входное напряжение $U_{вх. мин}$ и подстроечным резистором R11 добиваются загорания светодиода HL2, т. е. включения режима измерения. Регулировку можно считать правильной, если при изменении уровня выходного сигнала генератора устройство имеет примерно такую чувствительность, как указанная в статье, и отсутствуют ситуации, когда показания частотомера неправильны. Иными словами, он должен показывать либо правильное значение частоты, либо нули во всех разрядах.

ОБРАТИТЕ ВНИМАНИЕ

НАРЧУК А., ПЕЛИПЕНКО К. Четырехканальный блок регуляторов с микроконтроллерным управлением. — Радио, 2004, № 11, с. 19, 20 (редактор — А. Соколов).

Номинальная емкость конденсаторов C37, C38 — 2700 пФ.

КОМПАНЕНКО Л. Тринисторный выпрямитель с регулируемым выходным напряжением. — Радио, 2005, № 11, с. 32, 33 (редактор — М. Евсиков).

В тексте статьи на с. 33 (2-я колонка, 3-я и 4-я строки сверху) вместо слов "Подбирают резистор R6 так, чтобы в нижнем (по схеме) положении..." следует читать: "Подбирают резистор R6 так, чтобы в верхнем (по схеме) положении..."

Редактор — В. Фролов, графика — В. Фролов